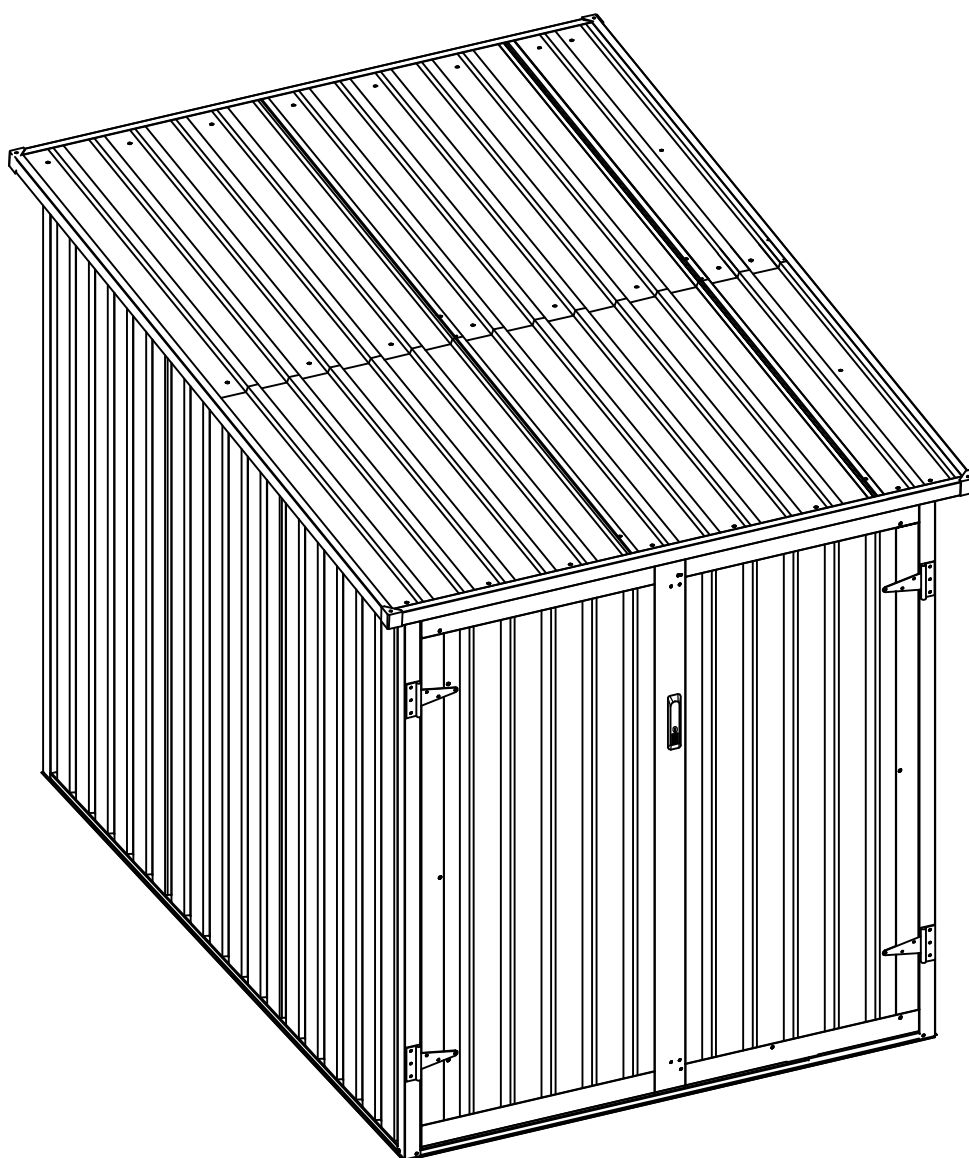


# Μεταλλική Αποθήκη/ Αποθήκη Ποδηλάτων Niki M-A

Εγχειρίδιο Χρήστη/  
Οδηγίες Συναρμολόγησης



---

**Απαιτούνται 2 άτομα και περίπου 1-2 ώρες για την συναρμολόγηση**

# ΠΡΟΕΤΟΙΜΑΣΙΑ ΣΥΝΑΡΜΟΛΟΓΗΣΗΣ

## Εγχειρίδιο χρήστη

Παρακαλούμε ελέγξτε καλά τους κωδικούς κάθε τμήματος της αποθήκης, σχετικά με το δάπεδο, τη θέση και τις υπόλοιπες προδιαγραφές, πριν ξεκινήσετε την συναρμολόγηση. Μελετήστε και κατανοήστε καλά αυτό το εγχειρίδιο, που περιέχει σημαντικές οδηγίες και χρήσιμες πληροφορίες για ευκολότερη και πιο ευχάριστη συναρμολόγηση.

## Οδηγίες συναρμολόγησης:

Διαβάστε όλες τις οδηγίες και τις απαραίτητες πληροφορίες πριν ξεκινήσετε και σιγουρευτείτε πως ακολουθείτε το κάθε βήμα προσεκτικά, για να έχετε επιτυχή αποτελέσματα.

## Βάση δαπέδου:

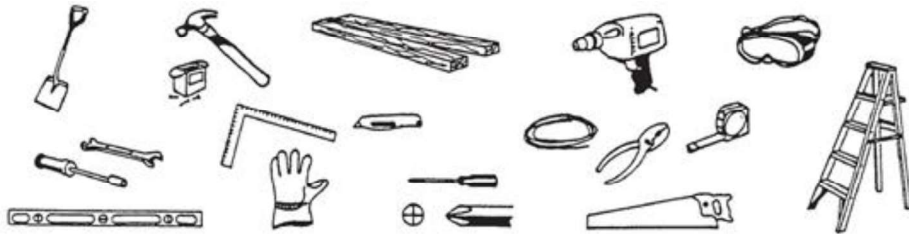
Η αποθήκη σας πρέπει να είναι καλά στερεωμένη στο έδαφος για να αποφευχθούν ζημιές από το δυνατό άνεμο και μία τετράγωνη και επίπεδη βάση μπορεί να είναι αναγκαίο να κατασκευαστεί. Η βάση δεν περιλαμβάνεται και μπορεί να χρειαστεί να την αγοράσετε ξεχωριστά ή να κατασκευάσετε ένα δικό σας σύστημα στήριξης. Ένα επίπεδο σημείο με καλή αποστράγγιση είναι το ιδανικό για να την αποθήκη σας.

## Εξαρτήματα και λίστα εξαρτημάτων :

Σιγουρευτείτε ότι έχετε όλα τα απαραίτητα εξαρτήματα διαθέσιμα για την αποθήκη σας.

## Εργαλεία που θα χρειαστείτε:

( Παρακαλούμε αφαιρέστε την προστατευτική συσκευασία, κρατώντας τον κωδικό του ανταλλακτικού σε περίπτωση που χρειαστεί )

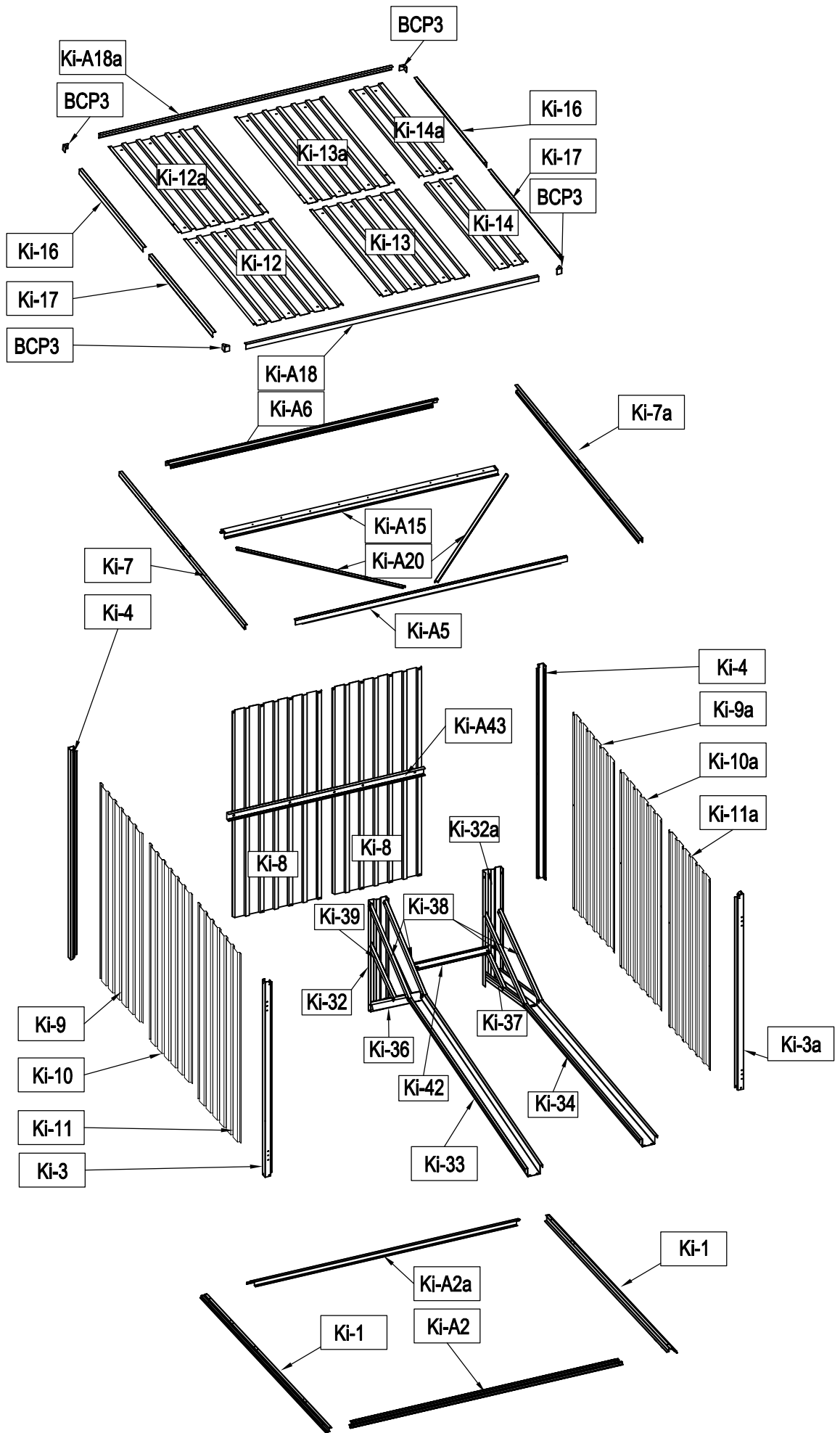


## Η ασφάλεια πρέπει να είναι το πρώτο σας μέλημα:

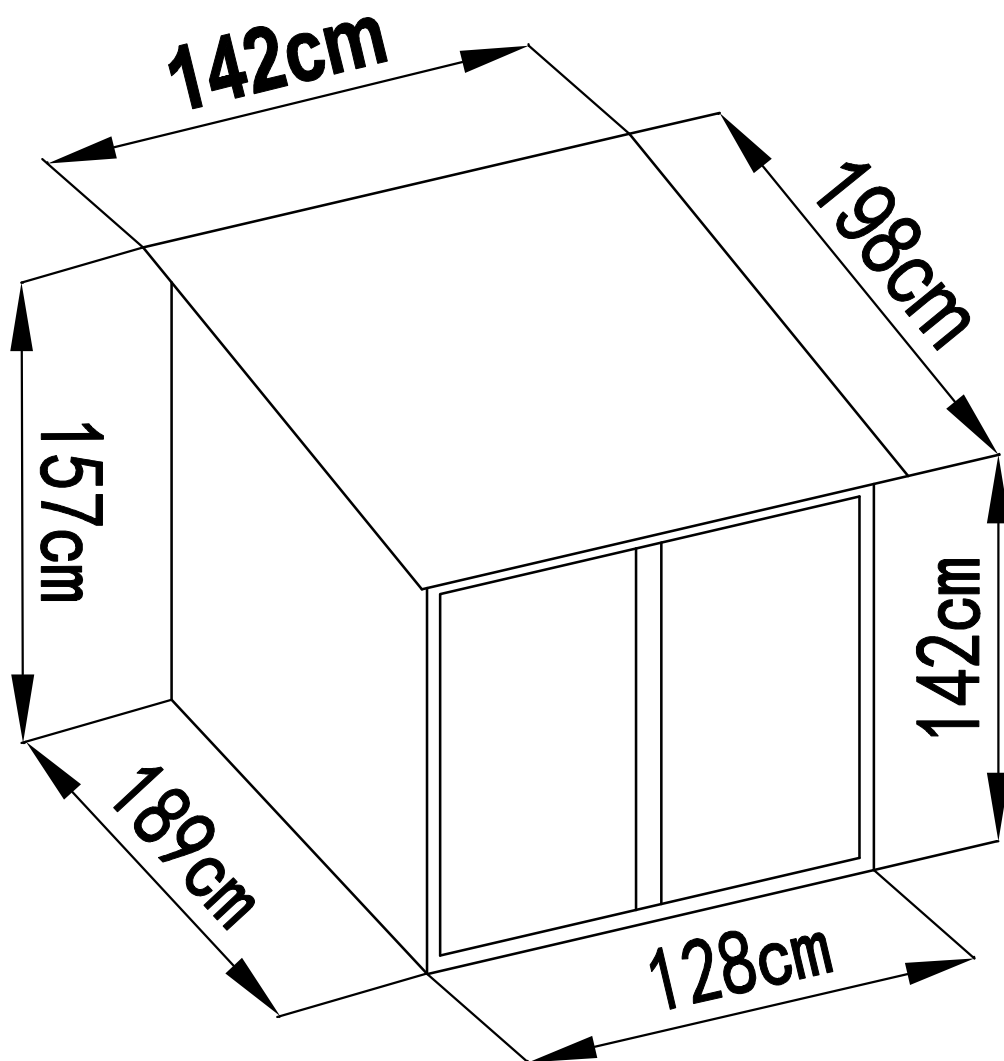
1. Επιλέξτε μια μέρα χωρίς βροχή και δυνατό άνεμο για την συναρμολόγηση. Χρειάζονται τουλάχιστον δύο άτομα κατά τη διάρκεια της συναρμολόγησης.
2. Χρησιμοποιήστε προστατευτικά γάντια, γυαλιά και ρούχα με μακριά μανίκια για να αποφευχθούν τραυματισμοί. Προσέχετε ιδιαίτερα τα εξαρτήματα με αιχμηρές άκρες.
3. Καλό είναι τα παιδιά και τα κατοικίδια να βρίσκονται σε απόσταση κατά τη διάρκεια της συναρμολόγησης.
4. Μην πατάτε με όλο το βάρος σας στη στέγη της αποθήκης. Όταν χρησιμοποιείτε σκάλα, σιγουρευτείτε για την ευστάθειά της.

## Φροντίδα και συντήρηση:








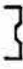

















1. Καθαρίστε την αποθήκη σας με ένα απαλό ύφασμα, χρησιμοποιήστε νερό, εάν χρειαστεί.
2. Διατηρείτε τις ράγιες των πορτών καθαρές από σκόνη και άλλες βρωμιές, που τις εμποδίζουν να σούρονται με ευκολία.
3. Αφαιρέστε το χιόνι από την οροφή με τα κατάλληλα εργαλεία, ώστε να μπορείτε να μπειτε στην αποθήκη με ασφάλεια.
4. Η αποθήκη είναι σχεδιασμένη για αποθήκευση προϊόντων και όχι για κατάλυμα.
5. Παρακαλούμε να λαδώνετε, όταν χρειάζεται, το άνω και κάτω κανάλι των πορτών, ώστε να μπορούν να ολισθαίνουν εύκολα.

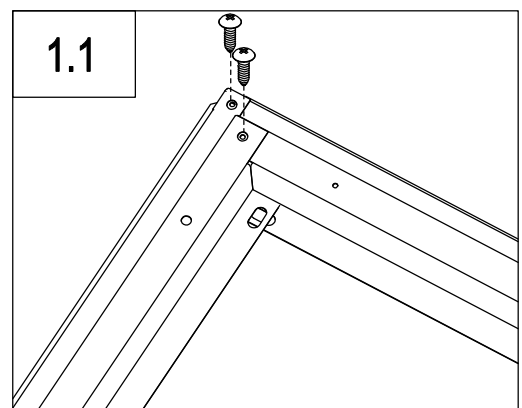
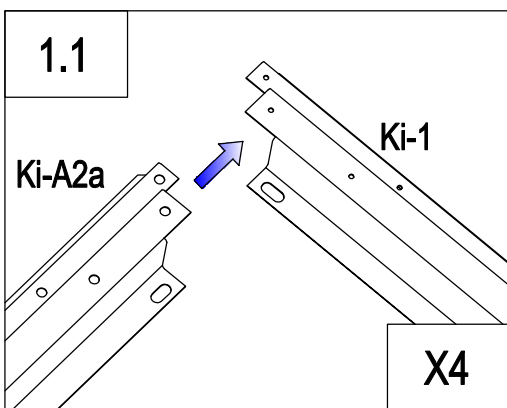
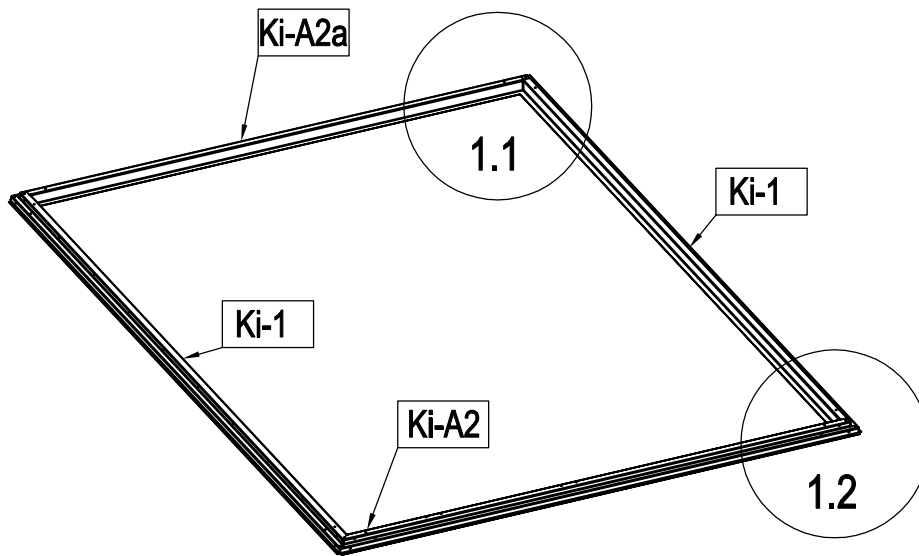


**Διαστάσεις της Niki M-A:**

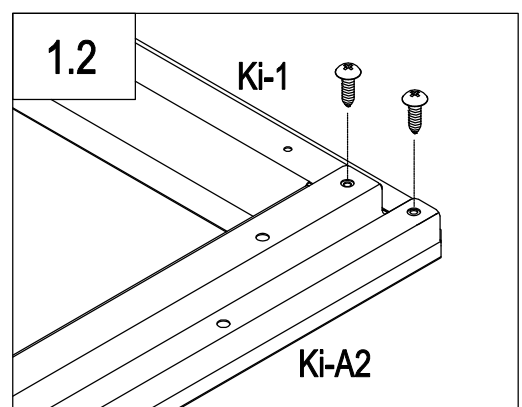


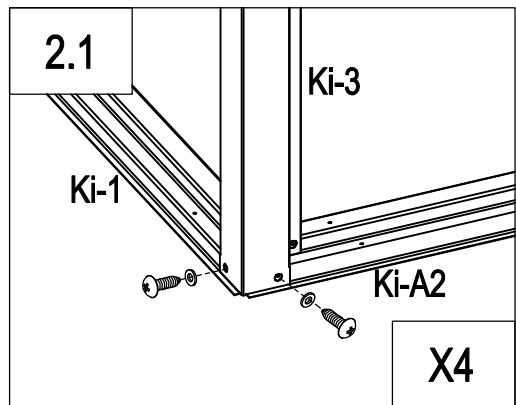
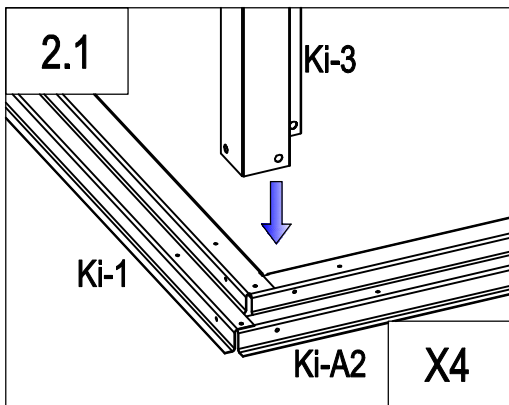
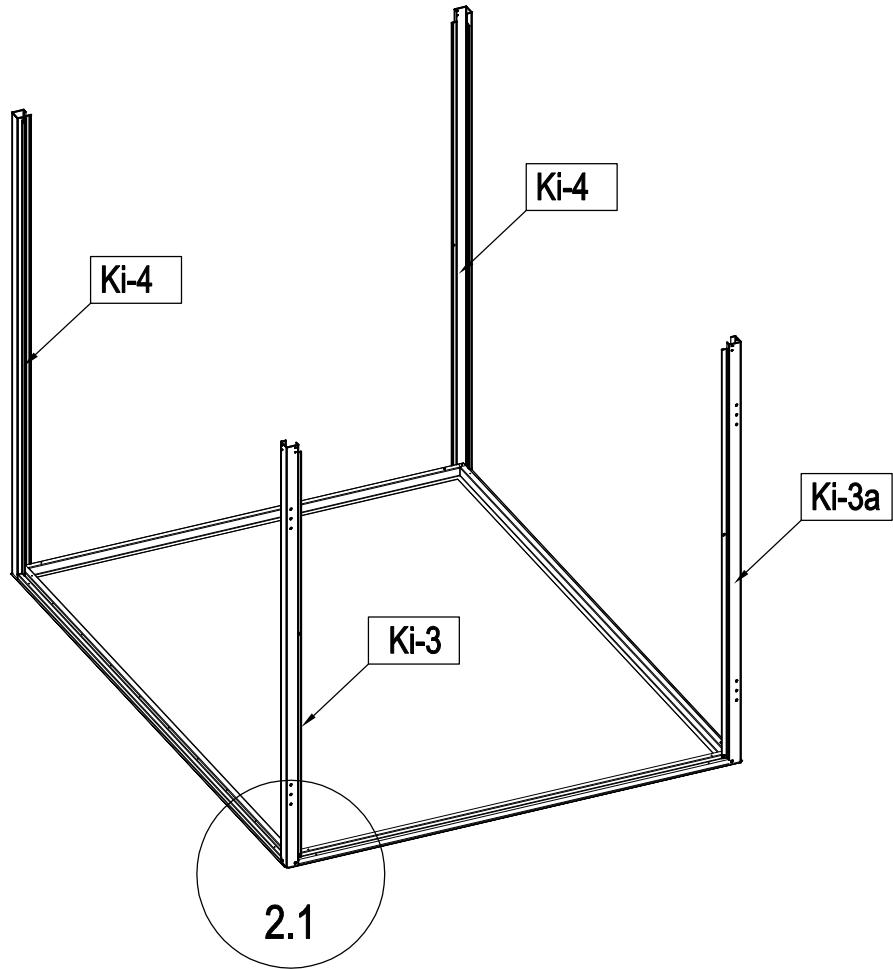
## ΕΞΑΡΤΗΜΑΤΑ



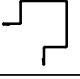

EIKONA	NO.	L.	TMX	EIKONA	NO.	L.	TMX
	Ki-1	1889.5	2		Ki-A23	599	2
	Ki-A2	1289.5	1		Ki-A23a	599	2
	Ki-A2a	1289.5	1		Ki-24	1355	1
	Ki-3	1415	1		Ki-24a	1355	1
	Ki-3a	1415	1		Ki-25	1355	1
	Ki-4	1553	2		Ki-26	1355	1
	Ki-A5	1295.5	1		Ki-27	880	1
	Ki-A6	1295.5	1	Ki-28	300	1	
	Ki-7	1865	1		Ki-A29	1352	1
	Ki-7a	1865	1		Ki-A29a	1352	1
	Ki-8	1507	2		Ki-32	768.5	1
	Ki-9	1507	1		Ki-32a	768.5	1
	Ki-9a	1507	1		Ki-33	1364	1
	Ki-10	1465	1		Ki-34	1340	1
	Ki-10a	1465	1		Ki-36	635	1
	Ki-11	1420	1		Ki-37	540	1
	Ki-11a	1420	1		Ki-38	655	4
	Ki-12	1042.5	1		Ki-39	475	2
	Ki-12a	1042.5	1		Ki-40	385	2
	Ki-13	1042.5	1			Ki-42	335
	Ki-13a	1042.5	1	Ki-A43		1272	1
	Ki-14	1042.5	1			Ki-47	
	Ki-14a	1042.5	1			Ki-49	
	Ki-A15	1297	1		Ki-A44		192
	Ki-16	958.5	2		Ki-A45		62
	Ki-17	1042.5	2		Ki-A46		8
	Ki-A18	1416	1		Ki-A50		101
	Ki-A18a	1416	1		Ki-51		32
	Ki-A20	1039.5	2		BCP3		4
	Ki-A21	807	4				
	Ki-48		1				
	Ki-35		1				
	Ki-35a		1				

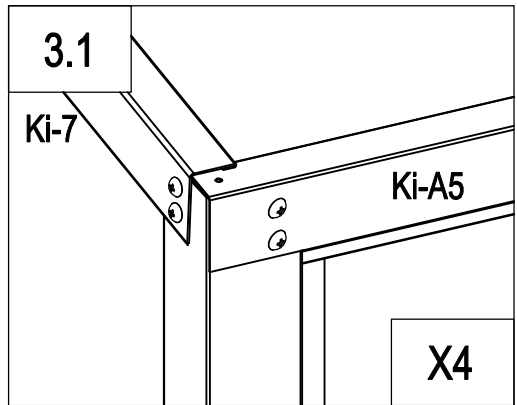
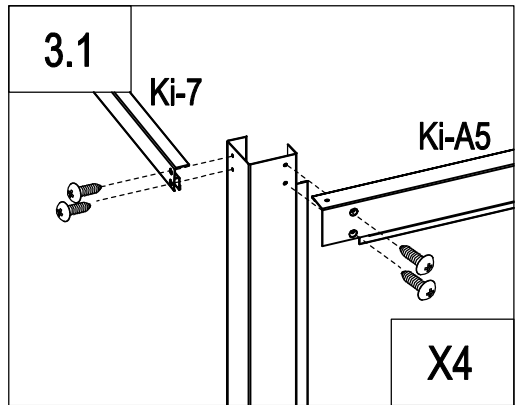
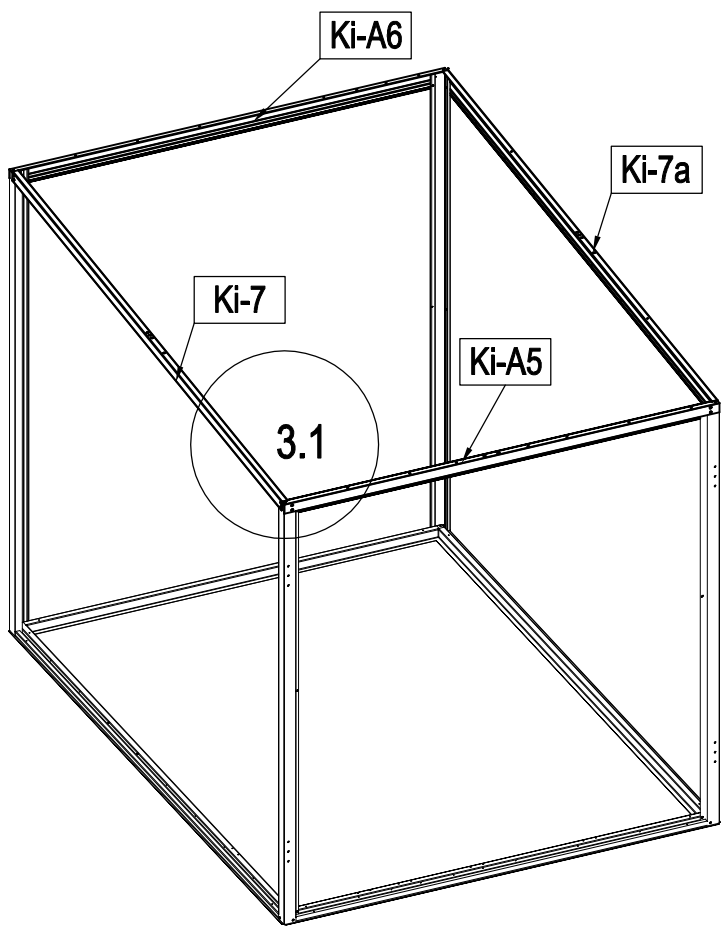



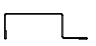

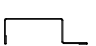

	Ki-1	2
	Ki-A2	1
	Ki-A2a	1
	Ki-A44	8



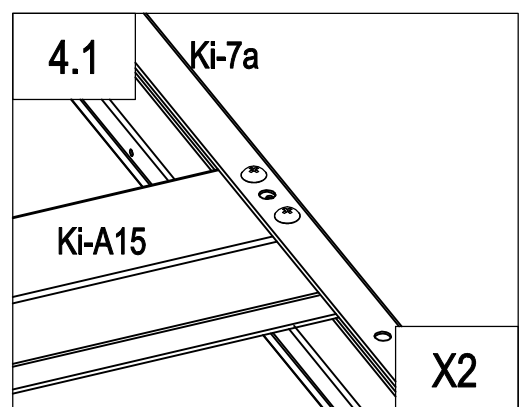
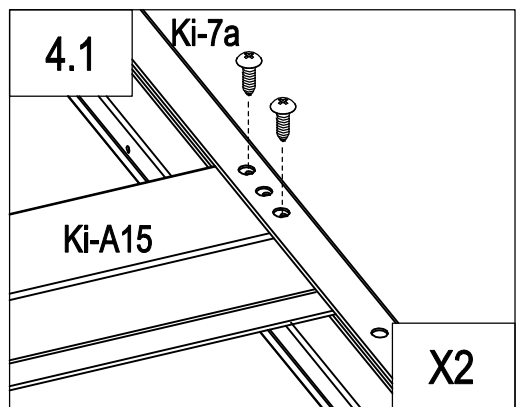
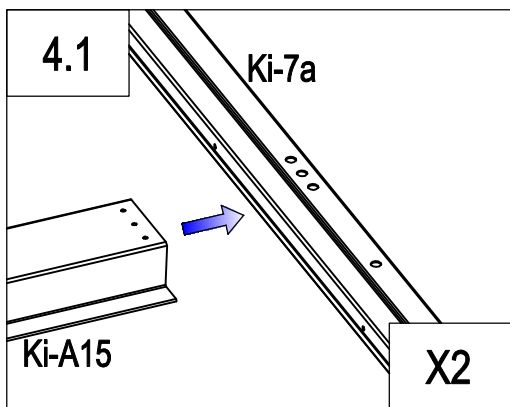
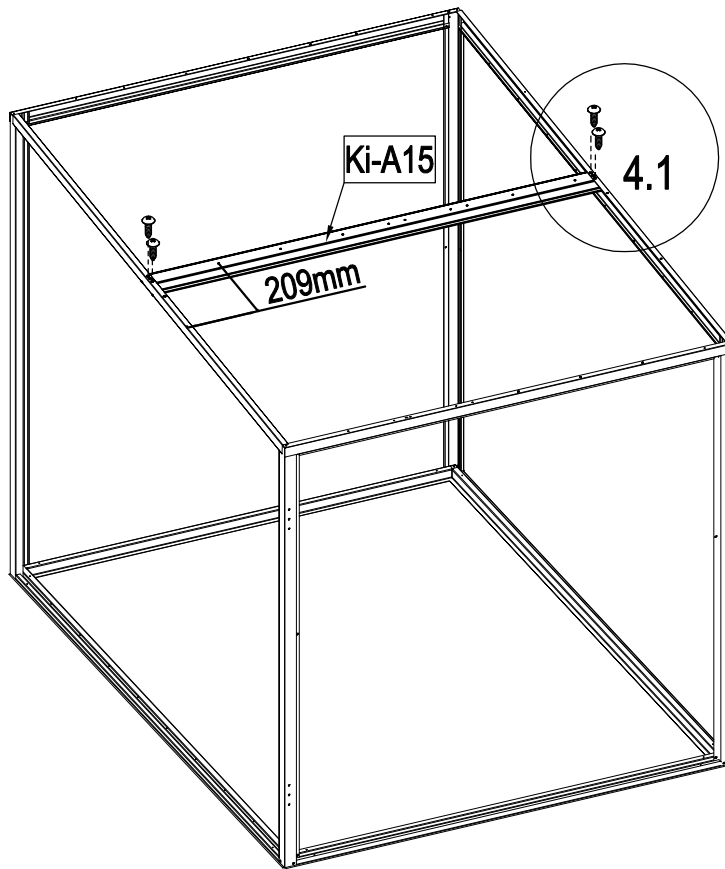
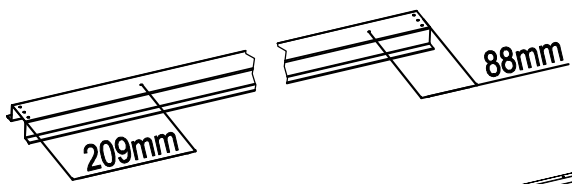




	Ki-3	1
	Ki-3a	1
	Ki-4	2
	Ki-A44	8

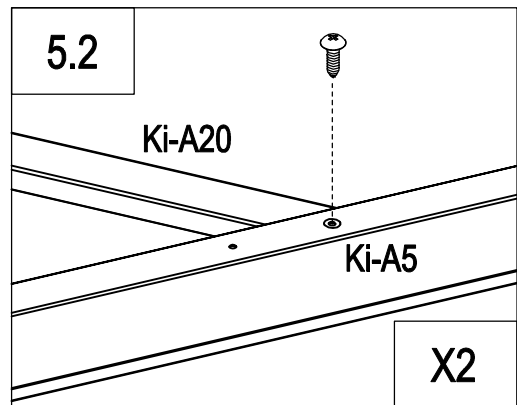
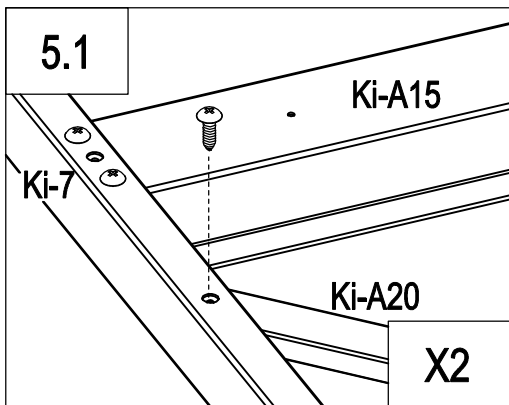
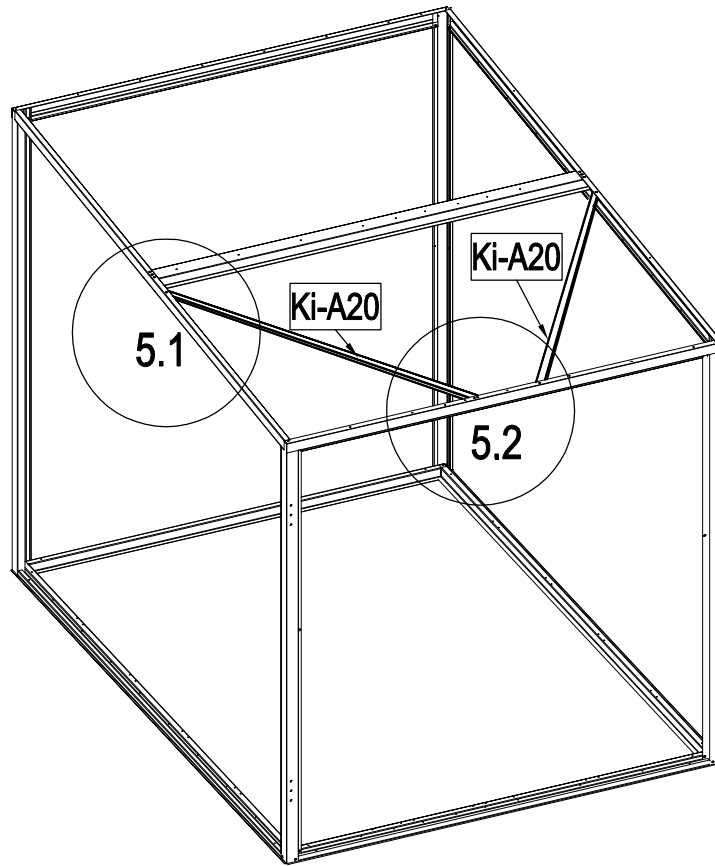




	Ki-7a	1
	Ki-7	1
	Ki-A6	1
	Ki-A5	1
	Ki-A44	16

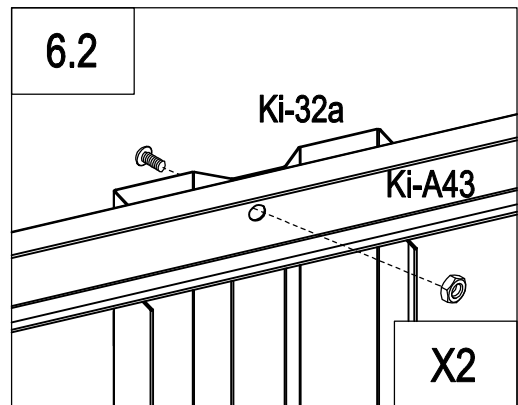
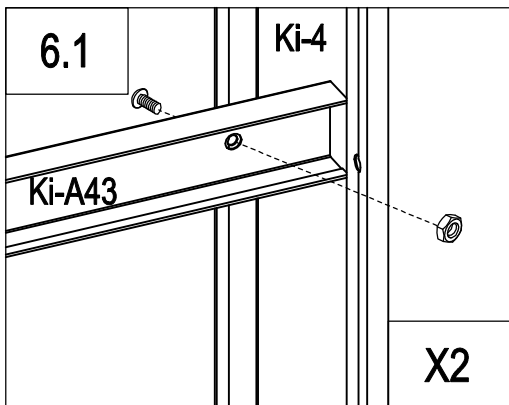
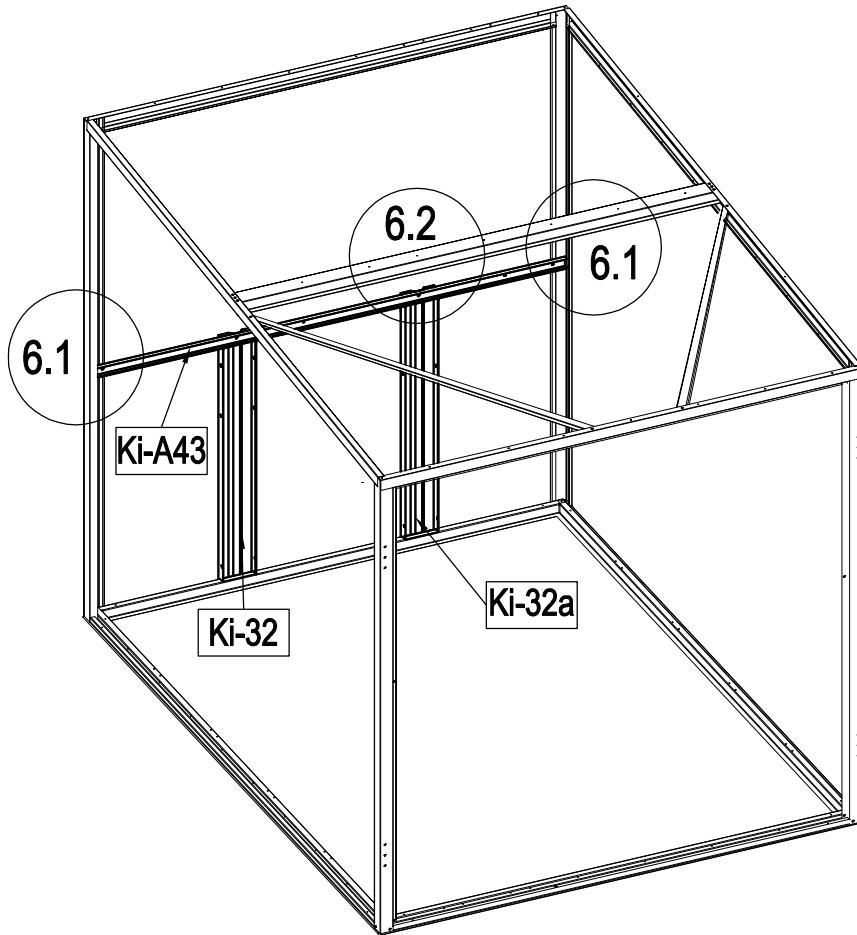



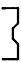




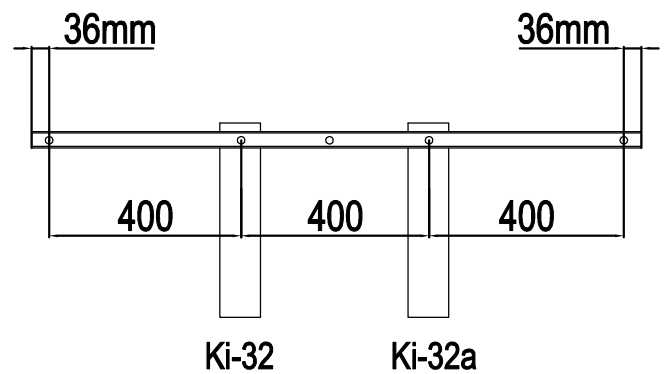
	Ki-A15	1
	Ki-A44	4

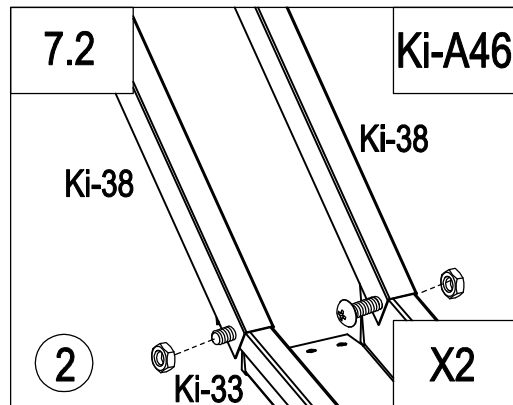
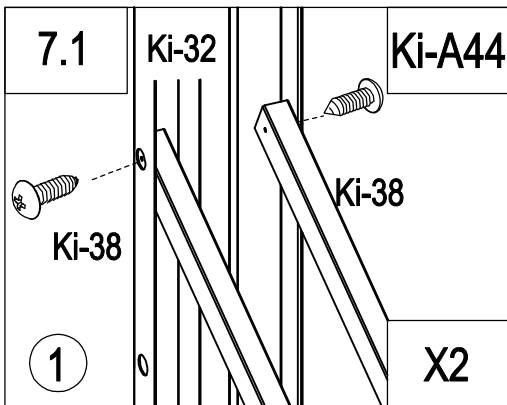
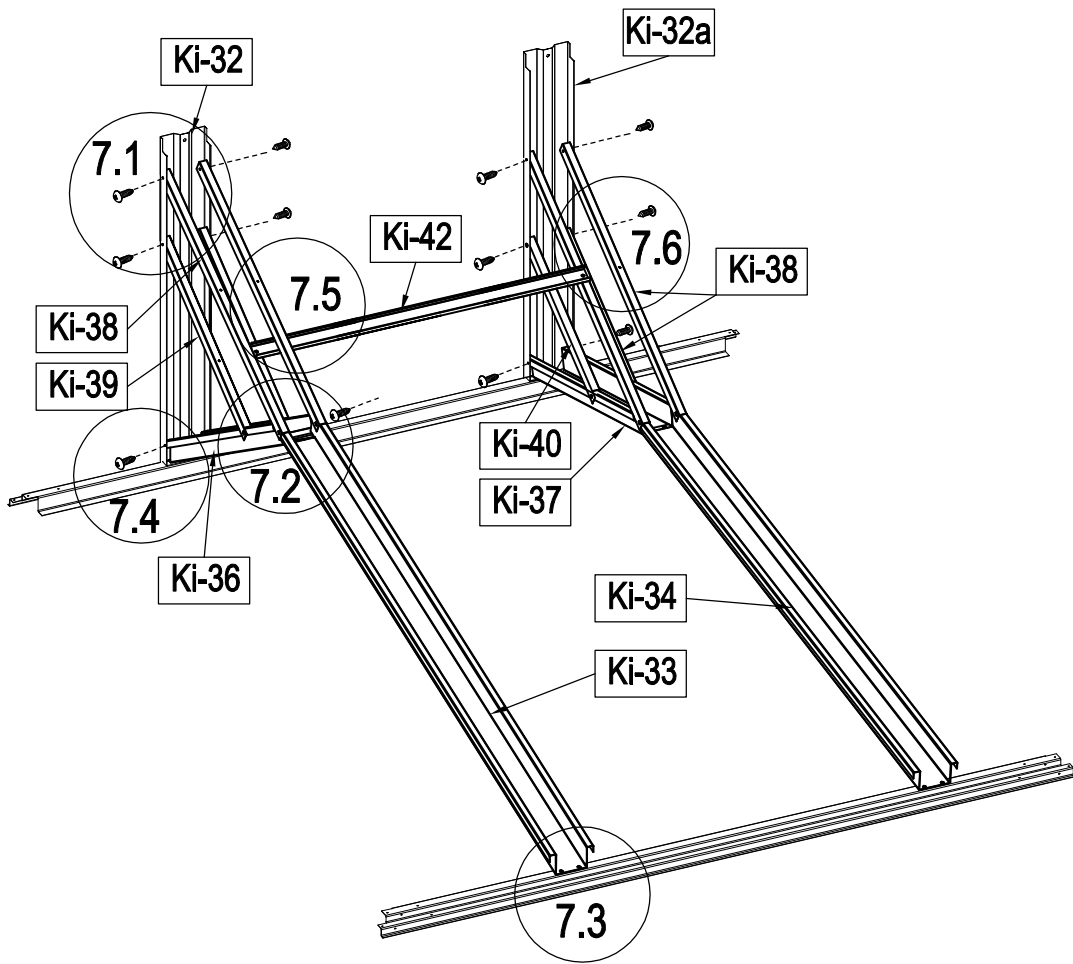


	Ki-A20	2
	Ki-A44	4



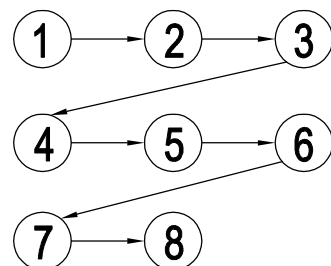
	Ki-A43	1
	Ki-32	1
	Ki-32a	1
	Ki-A45	4

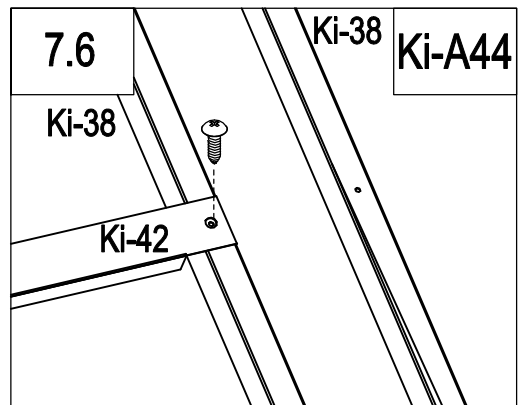
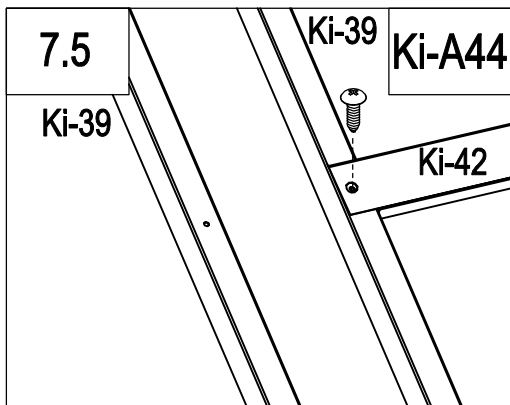
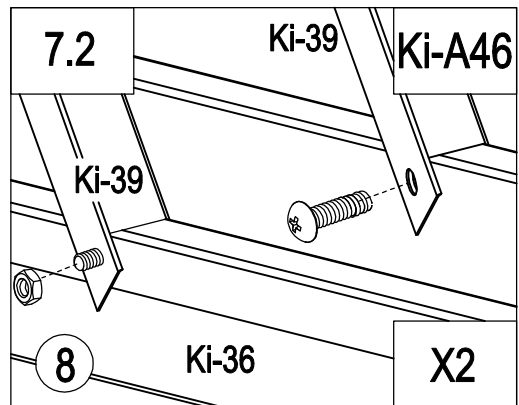
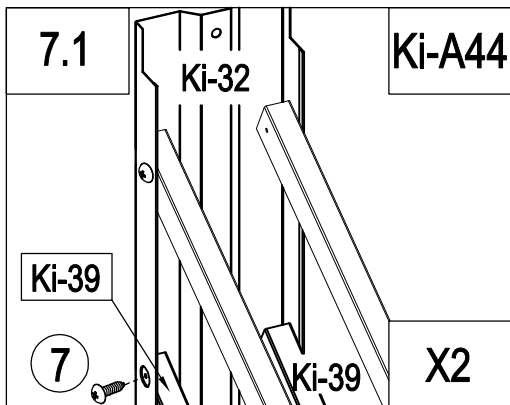
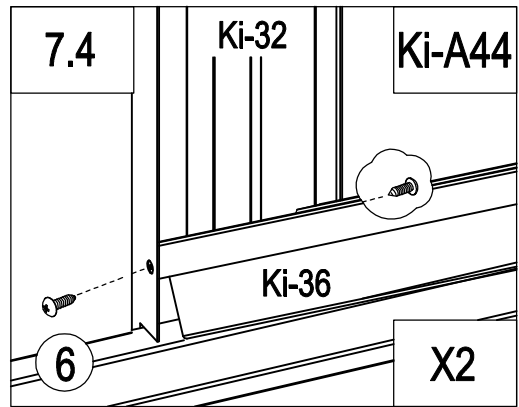
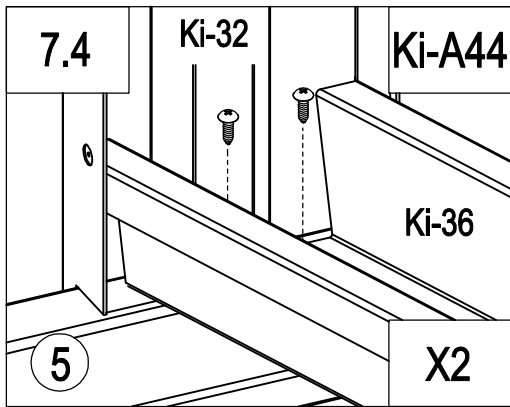
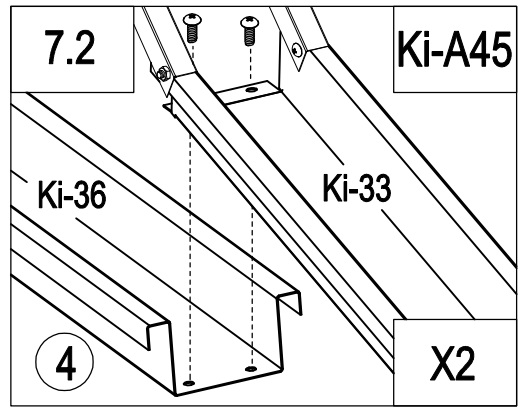
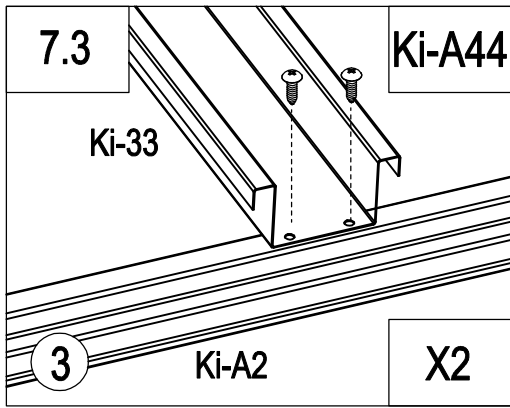


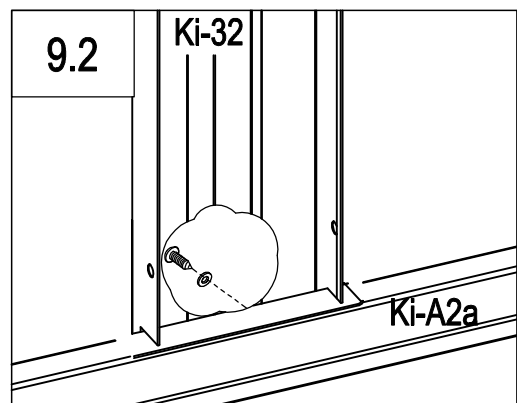
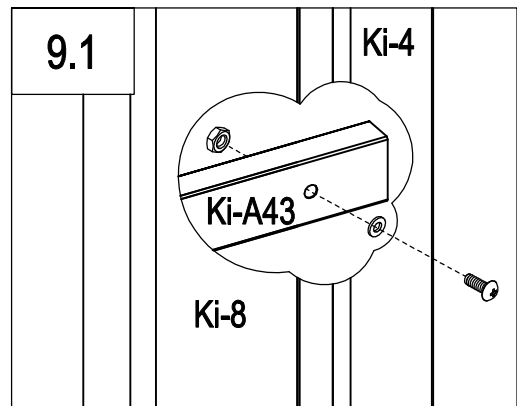
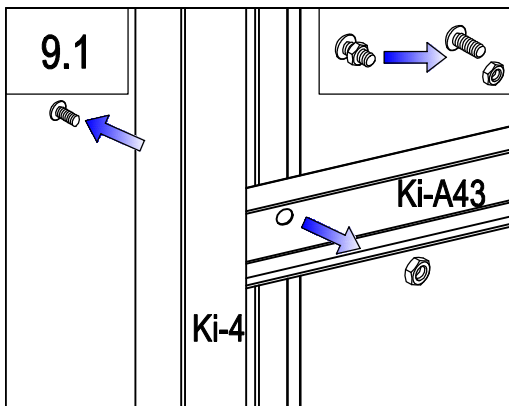
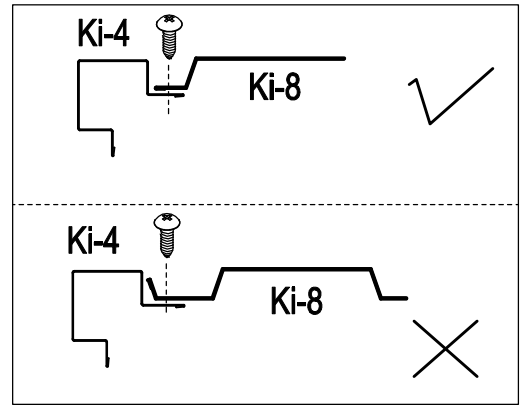
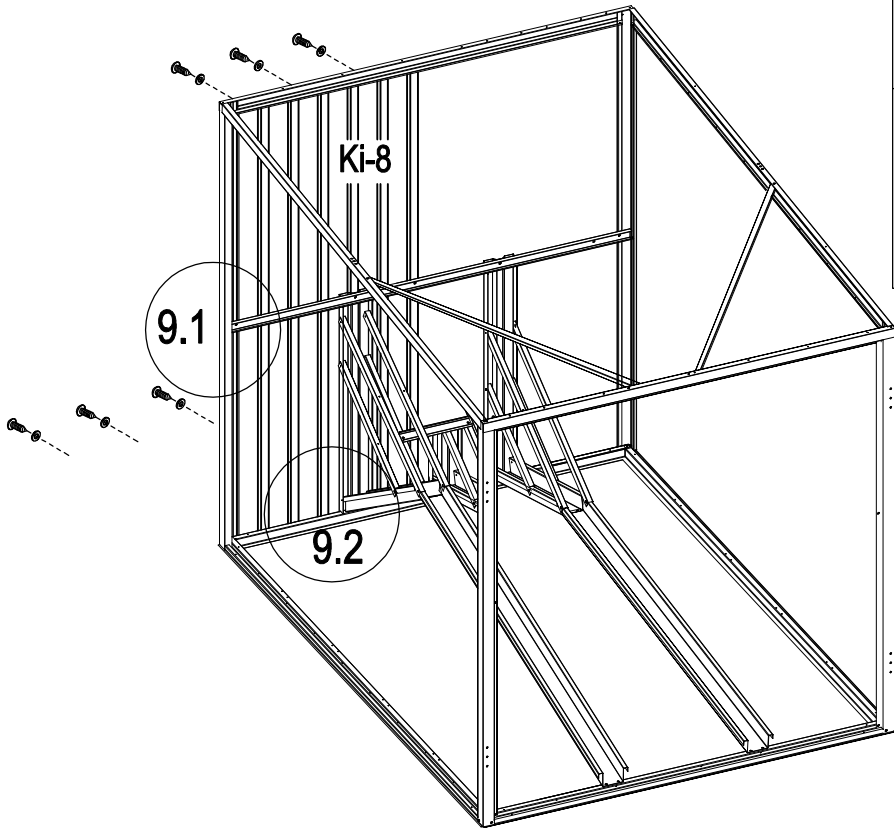





	Ki-33	1
	Ki-34	1
	Ki-36	1
	Ki-37	1
	Ki-38	4
	Ki-39	2

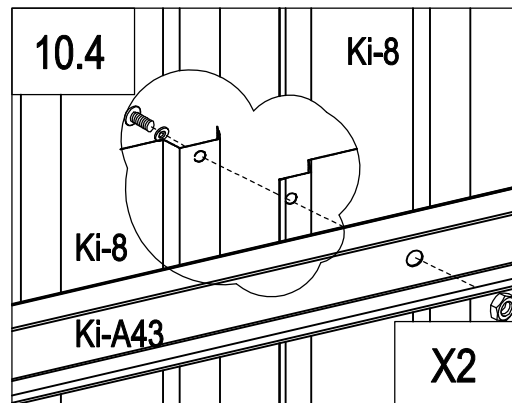
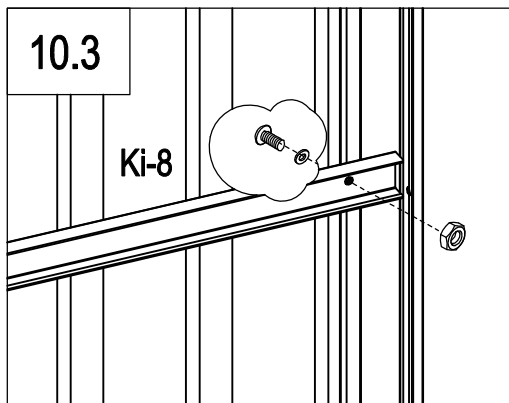
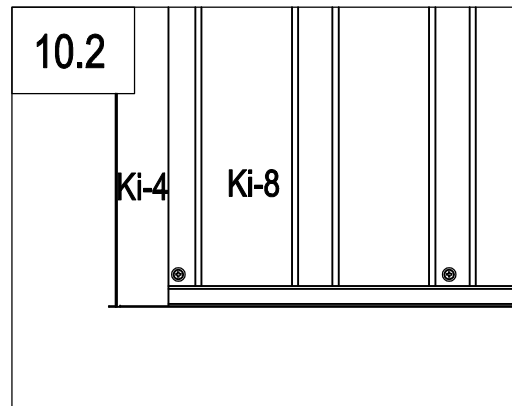
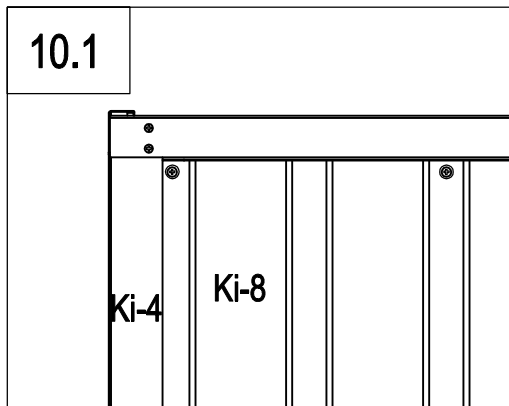
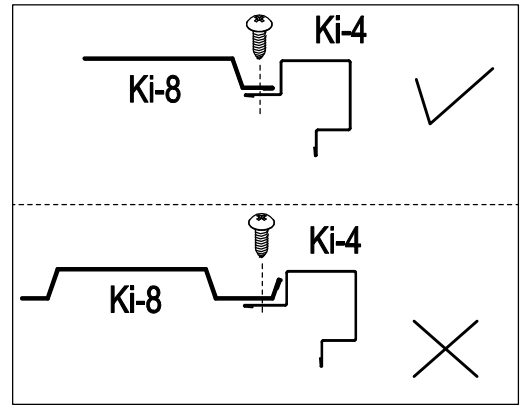
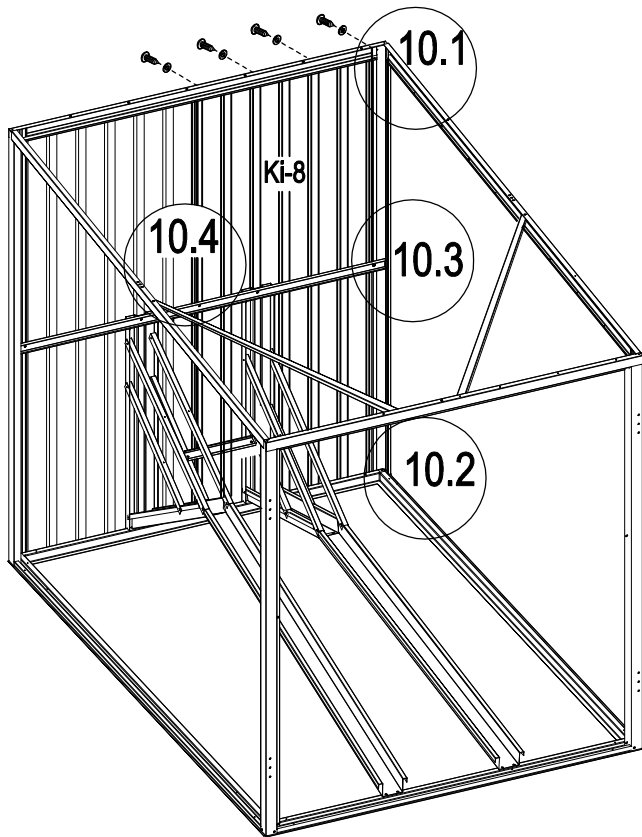
	Ki-40	2
	Ki-42	1
	Ki-A44	22
	Ki-A45	4
	Ki-A46	8



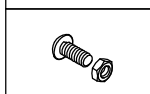





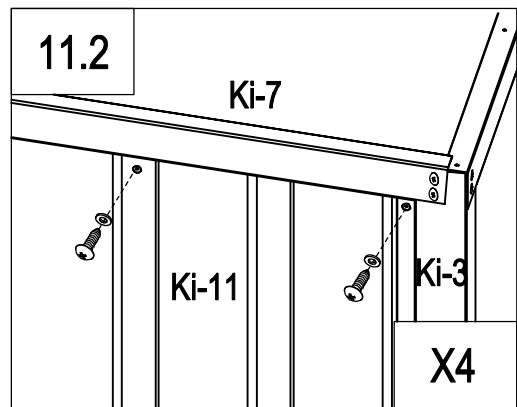
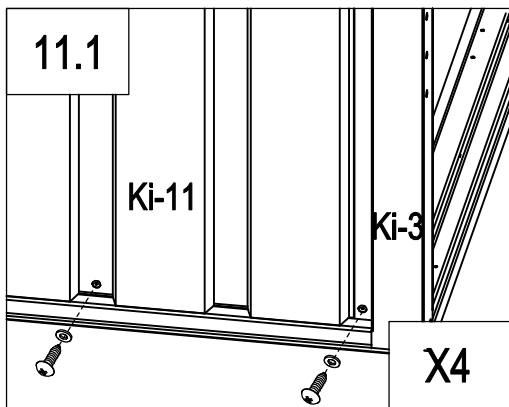
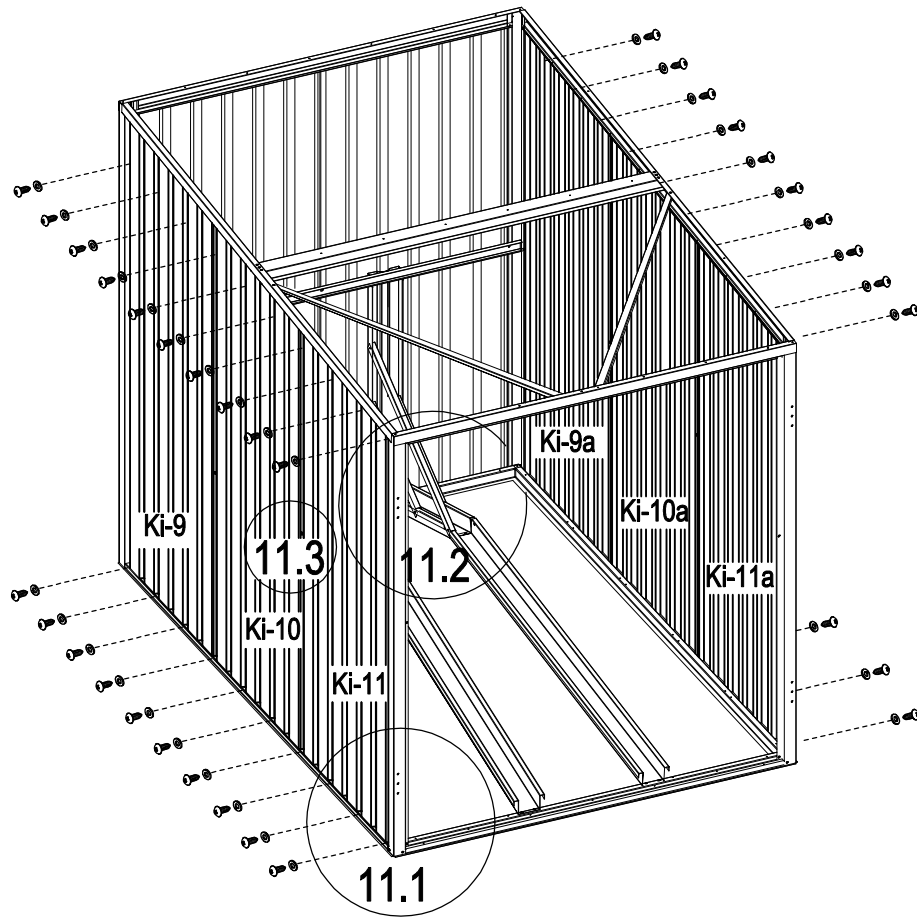


	Ki-8	1
	Ki-A44	6
	Ki-A50	7



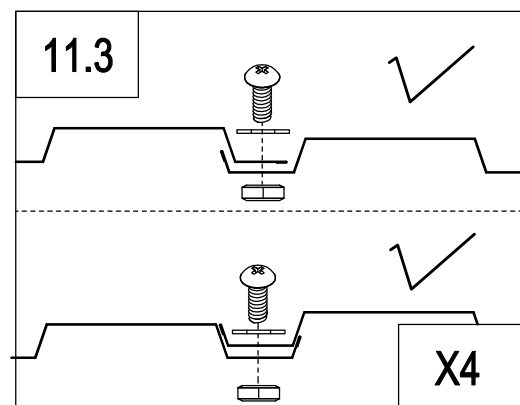
	Ki-8	1
	Ki-A44	8
	Ki-A45	2

	Ki-A50	10
---	--------	----

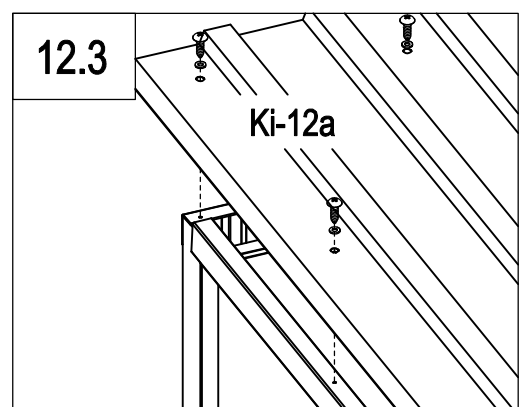
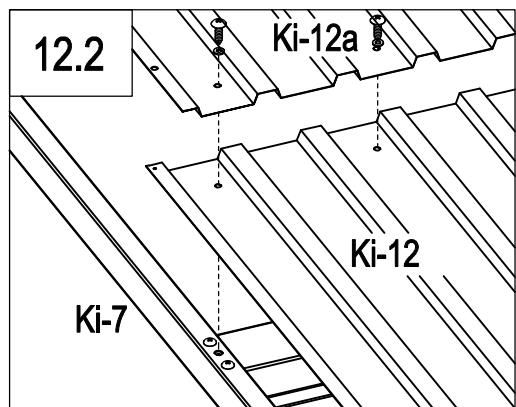
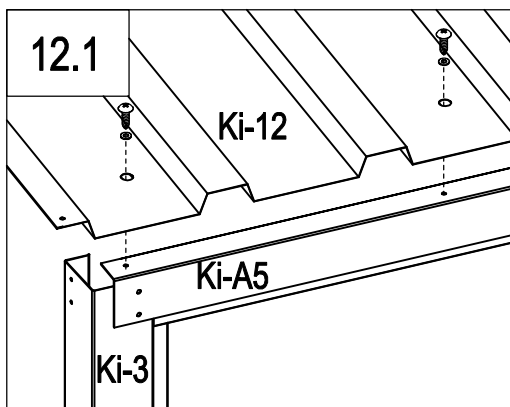
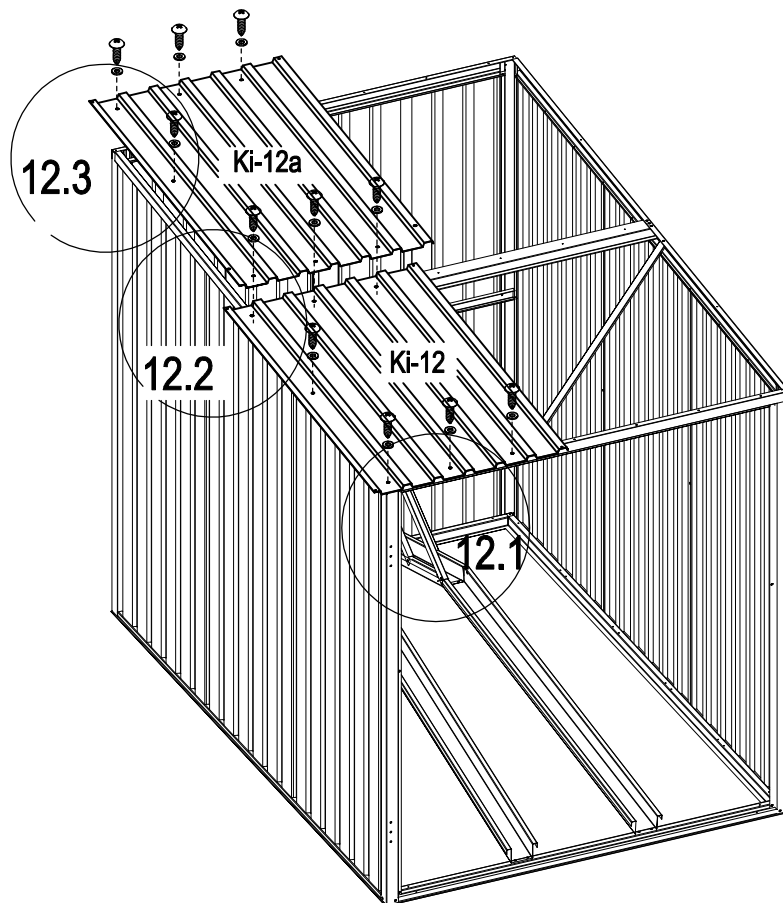


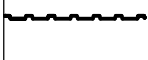



	Ki-9	1
	Ki-10	1
	Ki-11	1
	Ki-9a	1
	Ki-10a	1
	Ki-11a	1
	Ki-A44	40

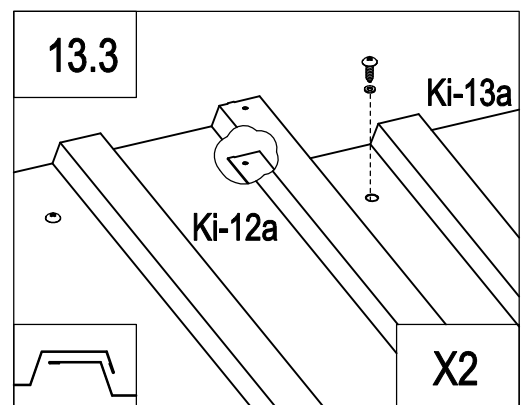
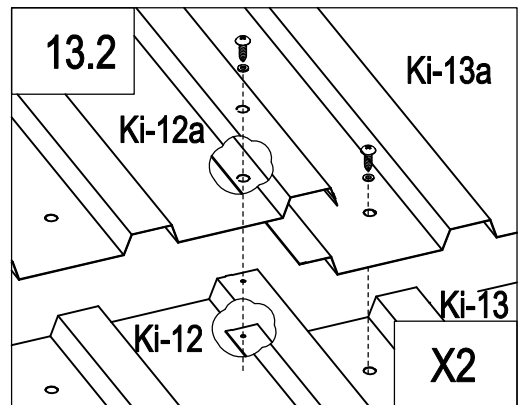
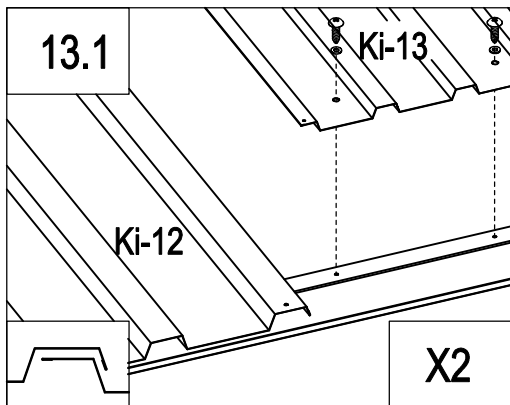
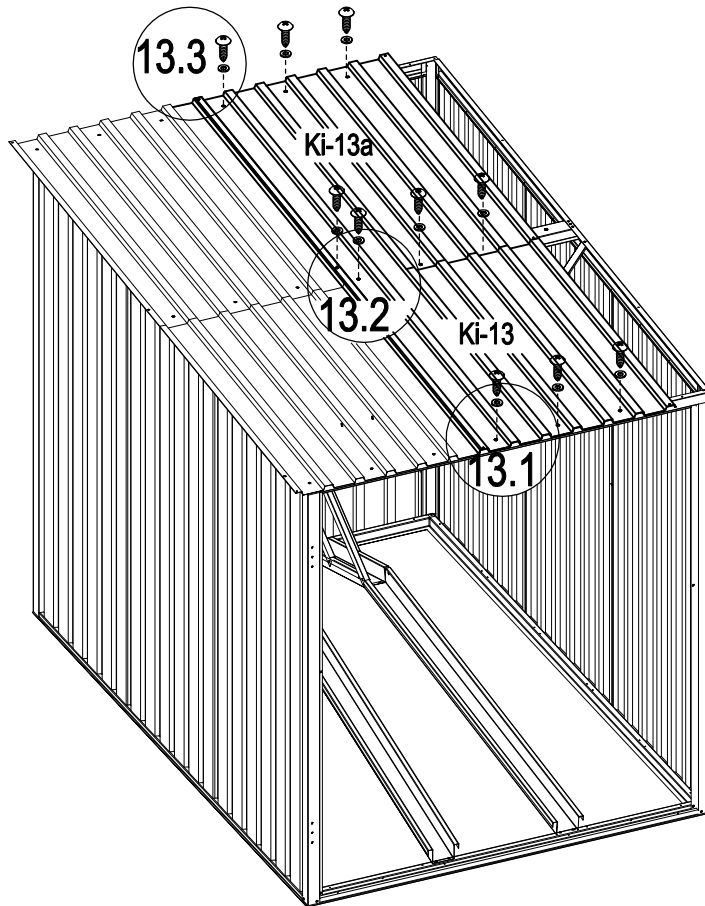
	Ki-A45	8
	Ki-A50	48



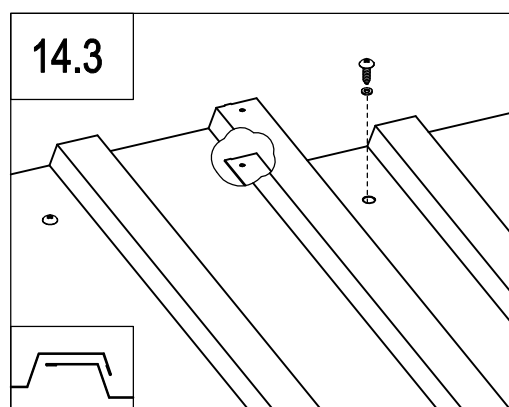
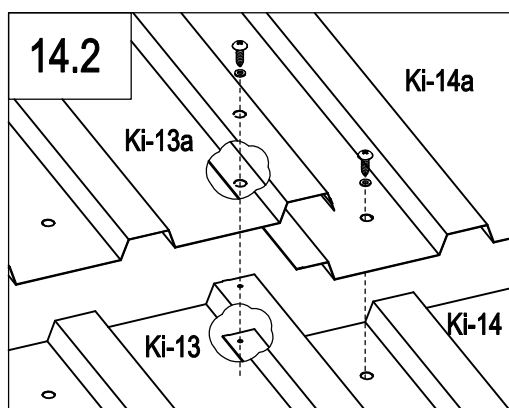
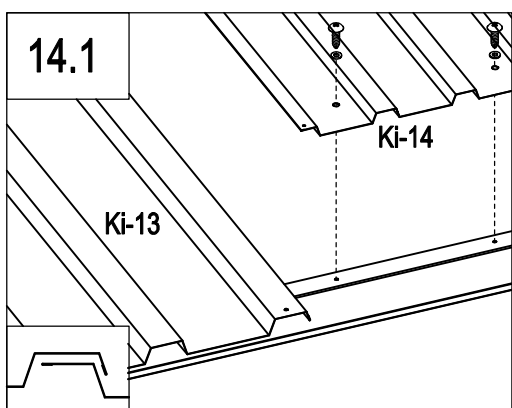
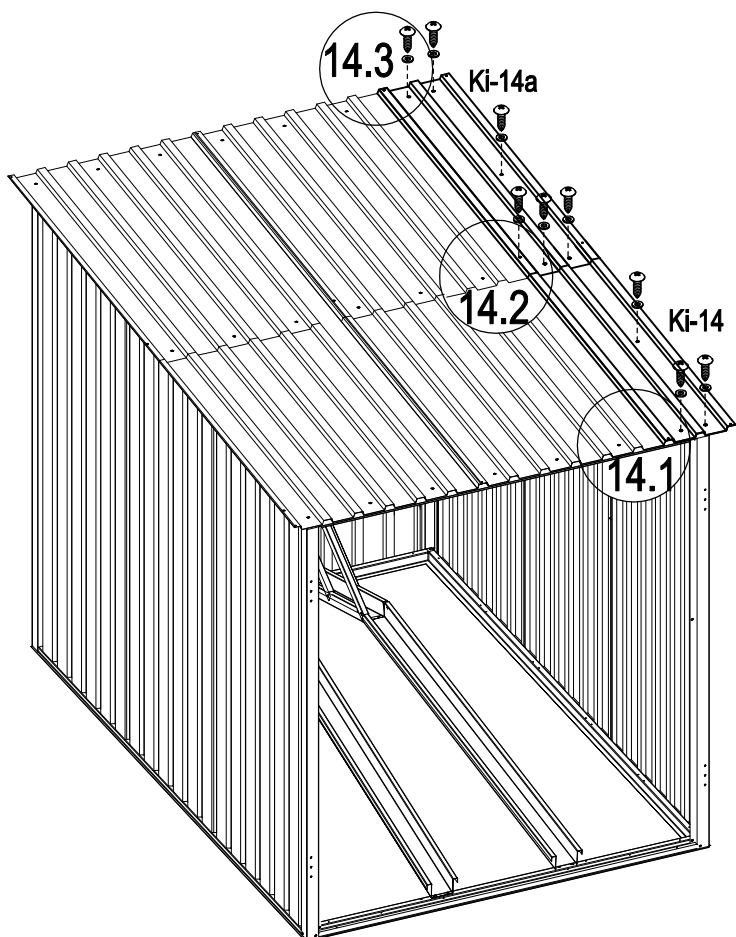








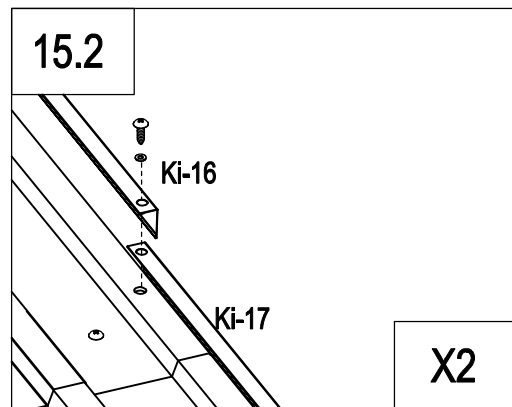
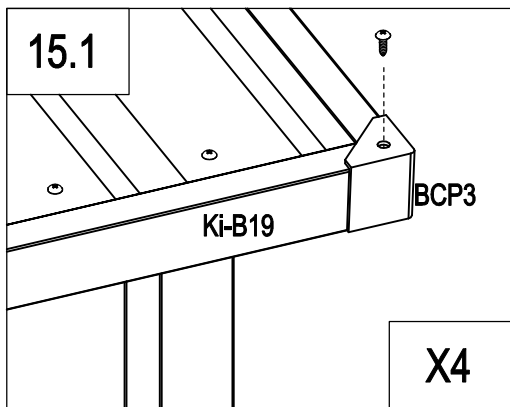
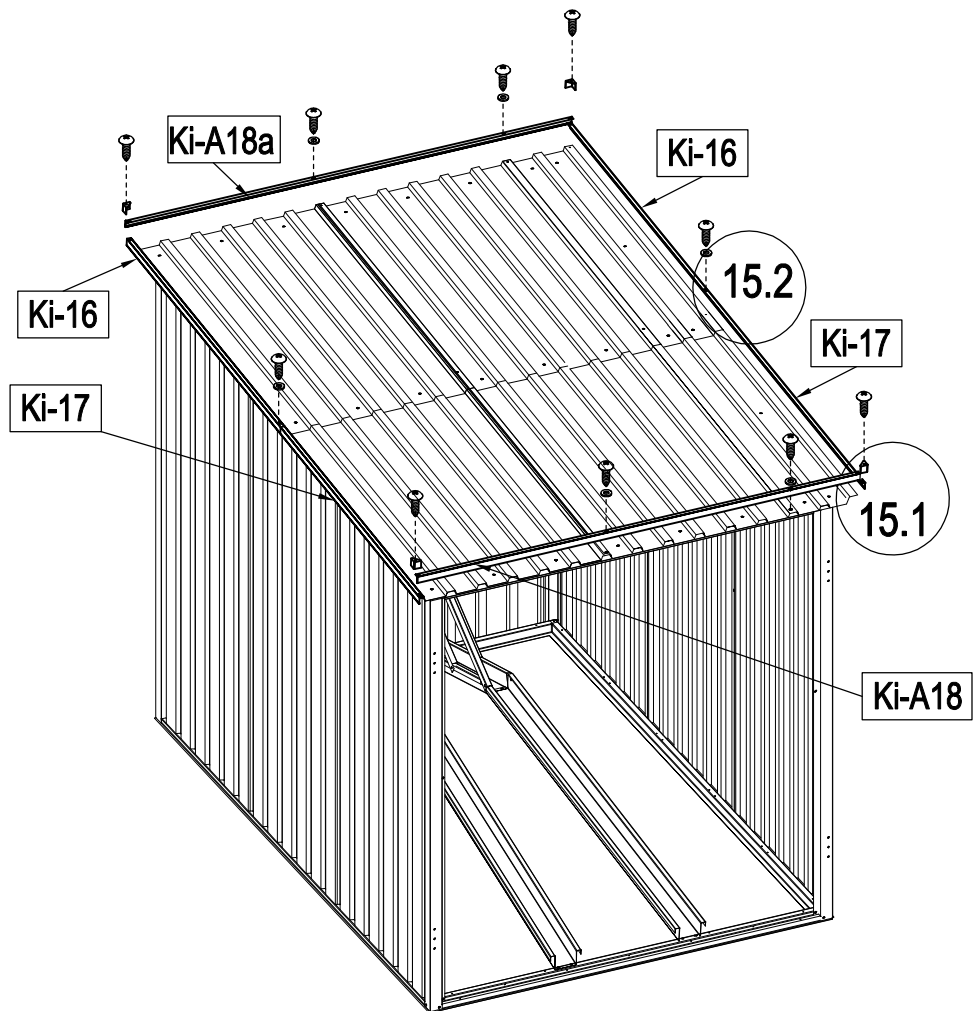
	Ki-12	1
	Ki-12a	1
	Ki-A44	11
	Ki-A50	11



	Ki-13	1
	Ki-13a	1
	Ki-A44	10
	Ki-A50	10

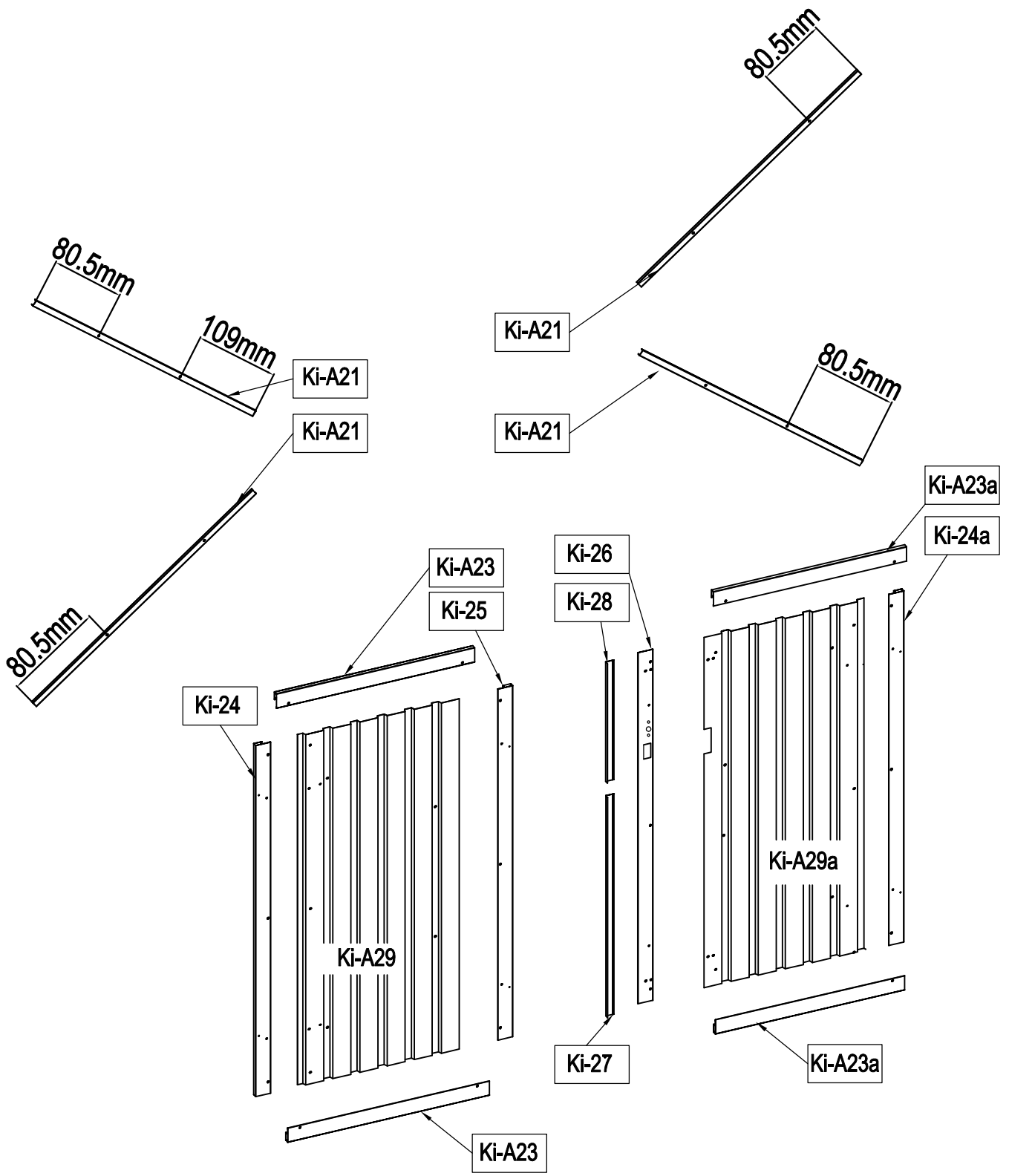


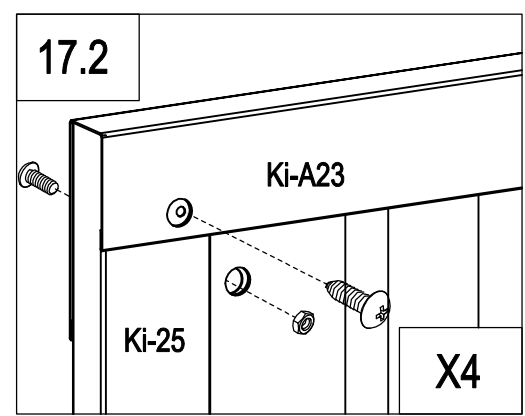
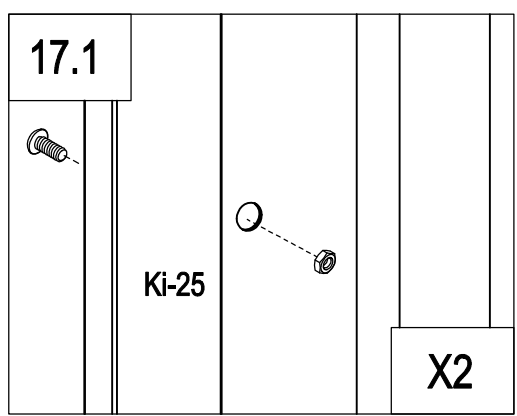
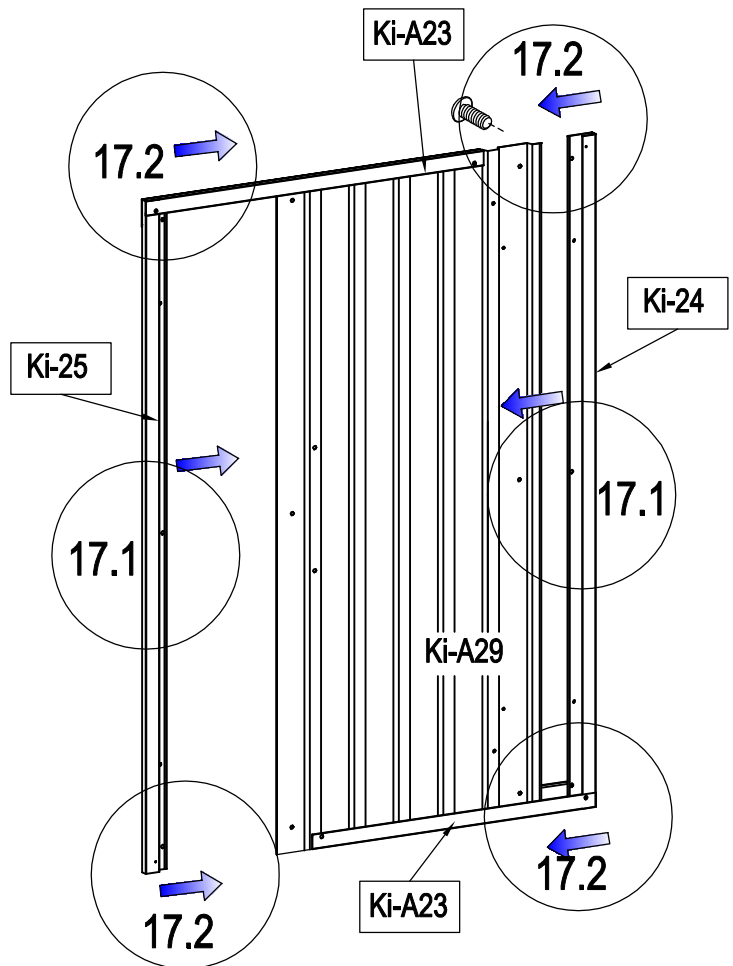
	Ki-14	1
	Ki-14a	1
	Ki-A44	9
	Ki-A50	9



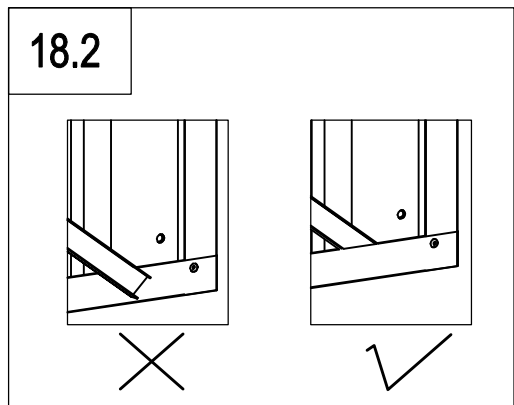
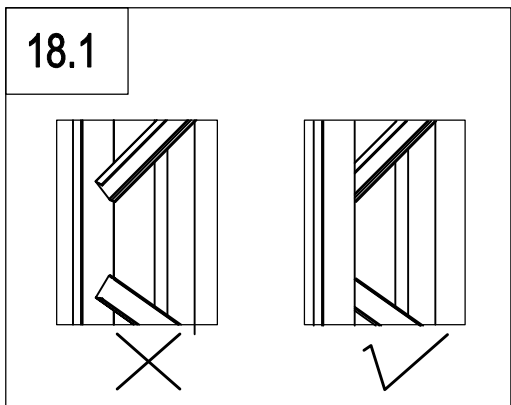
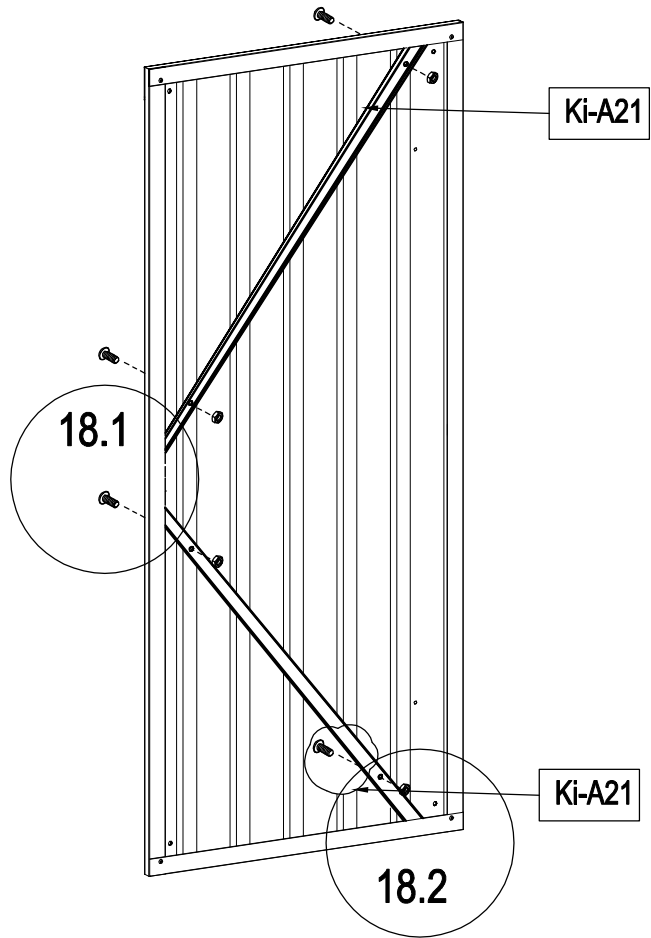
└	Ki-16	2
└	Ki-17	2
└	Ki-A18	1
└	Ki-A18a	1
⌋	BCP3	4
⌋	Ki-A44	10



⊙	Ki-A50	6
---	--------	---

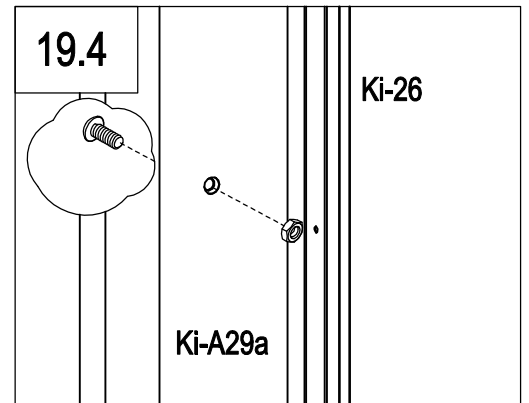
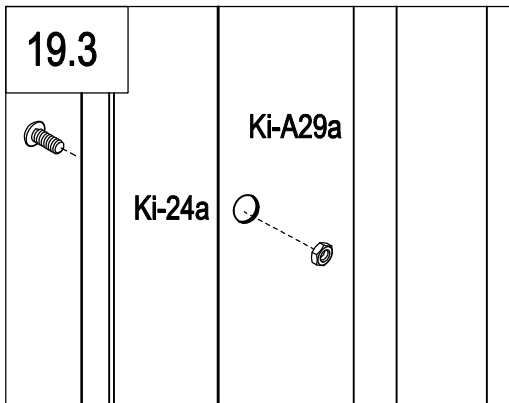
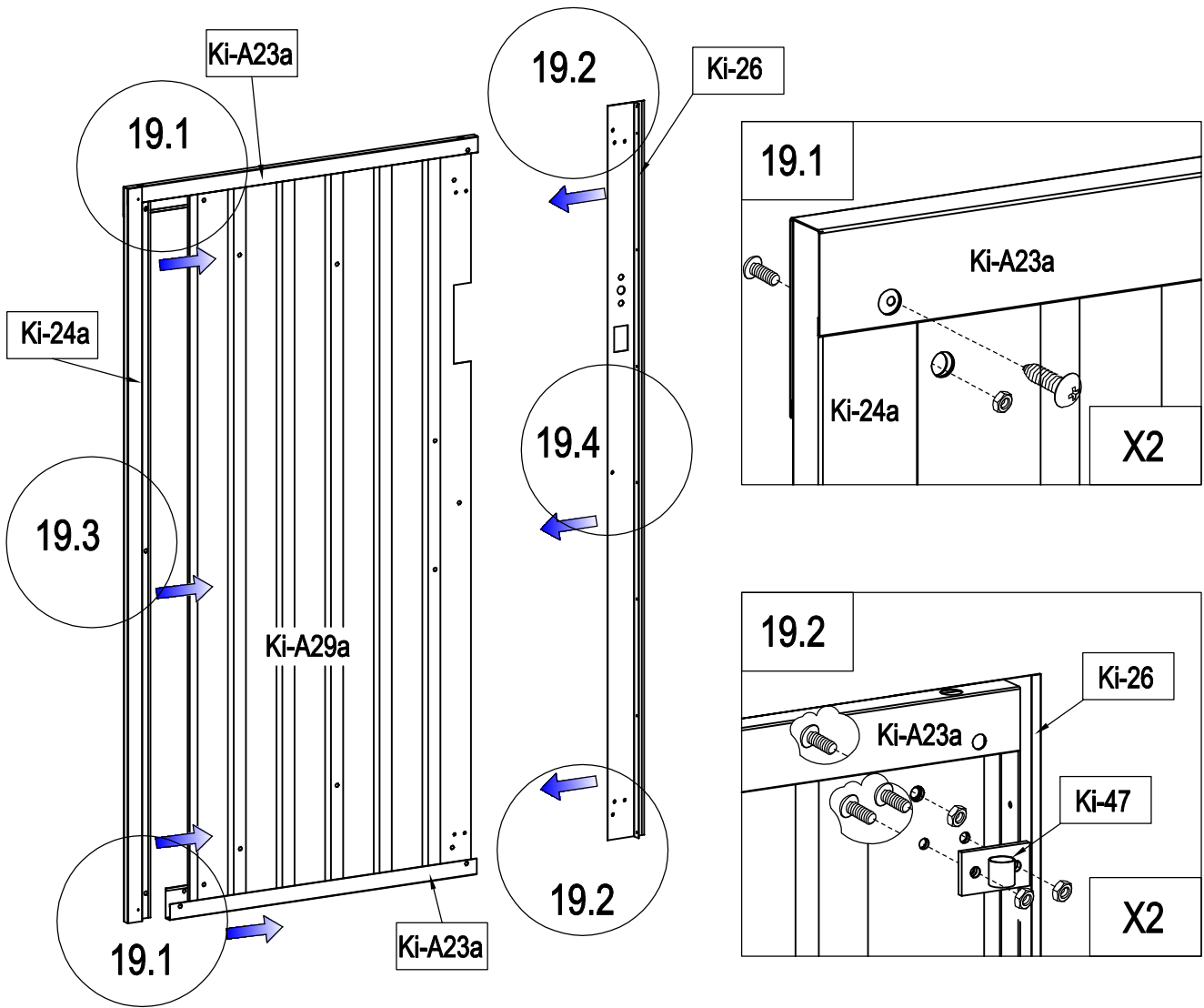




	Ki-A29	1
	Ki-A23	2
	Ki-24	1
	Ki-25	1
	Ki-A44	4
	Ki-A45	6



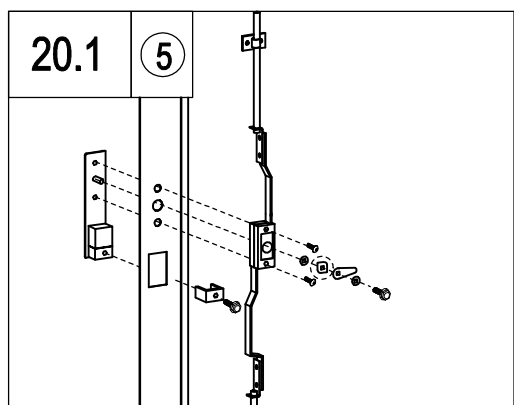
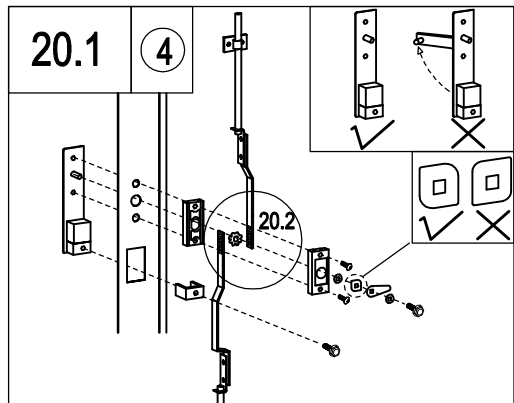
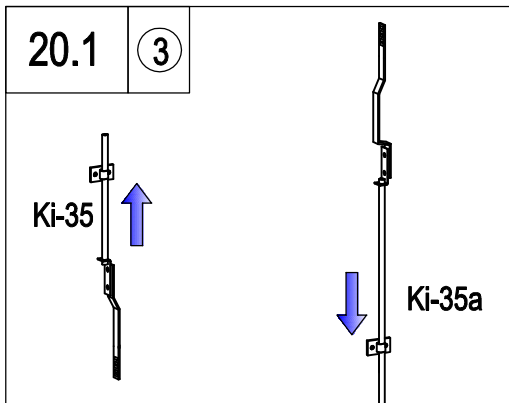
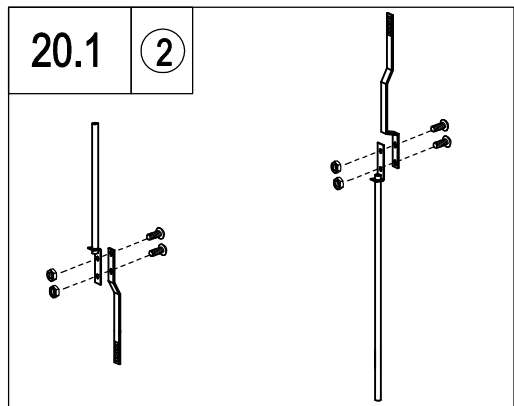
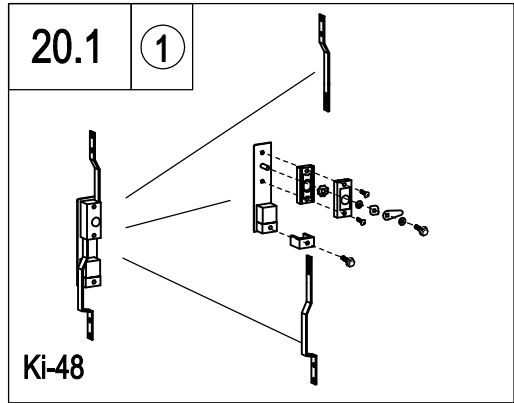
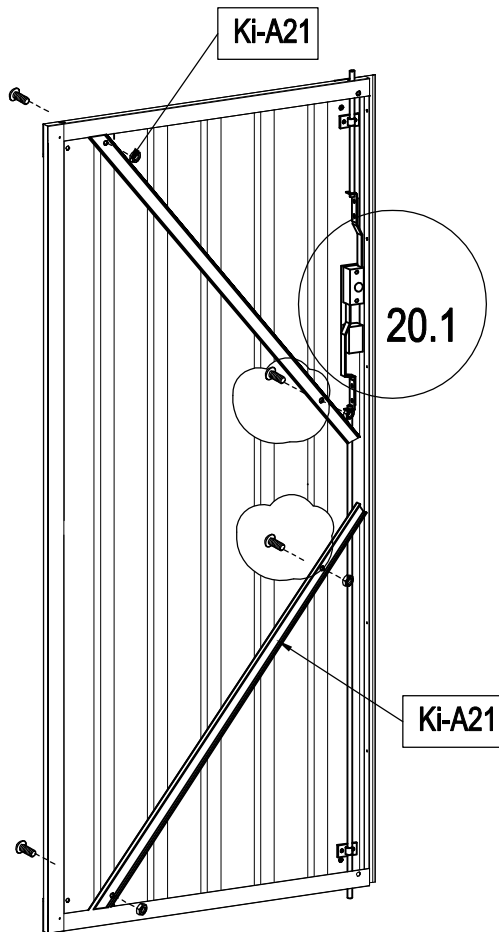
	Ki-A21	2
	Ki-A45	4



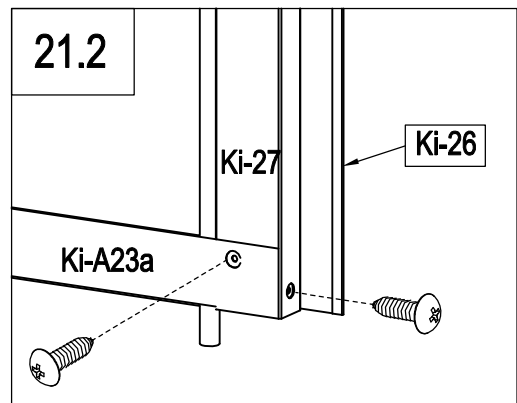
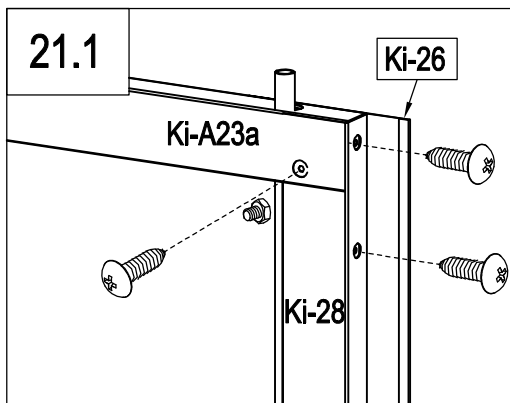
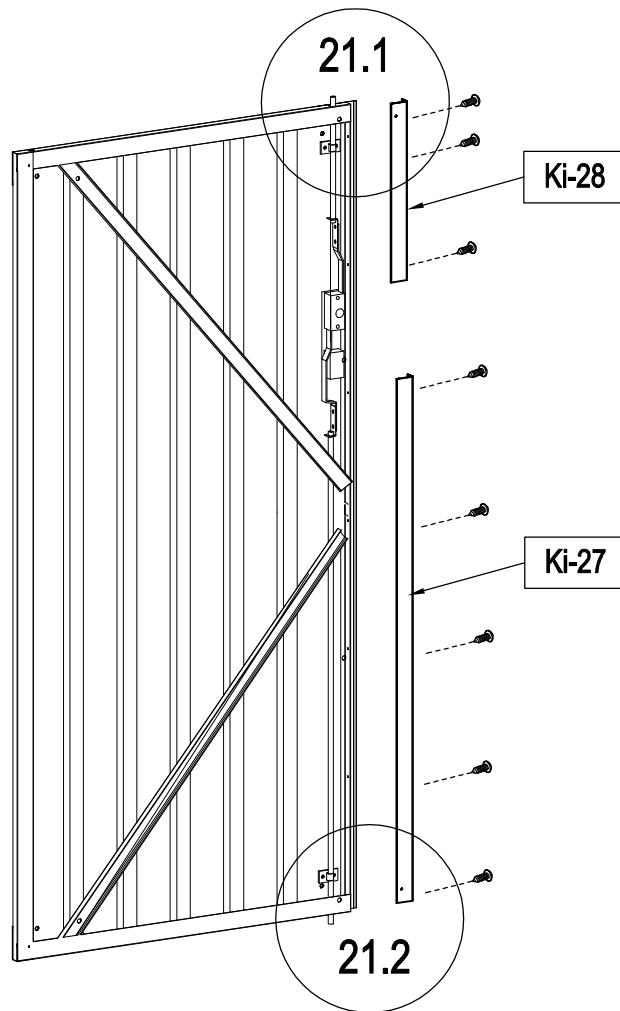
	Ki-A29a	1
η	Ki-A23a	2
η	Ki-24a	1
†	Ki-26	1
	Ki-A44	2

	Ki-A45	10
	Ki-47	2

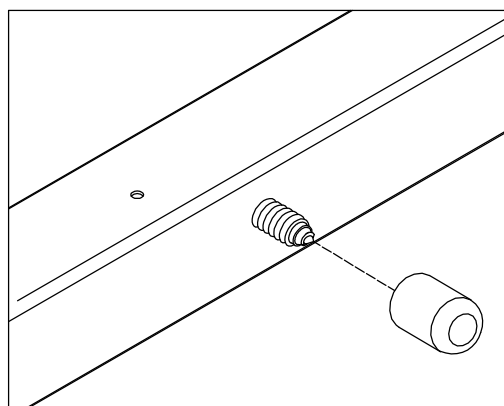
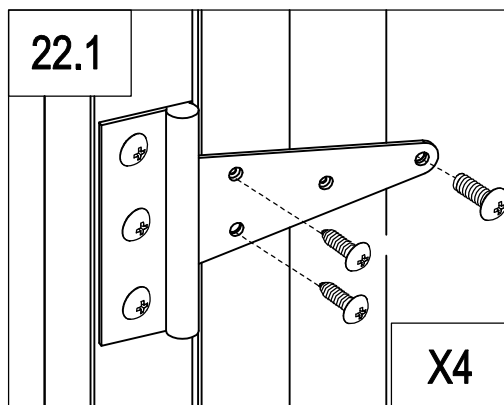
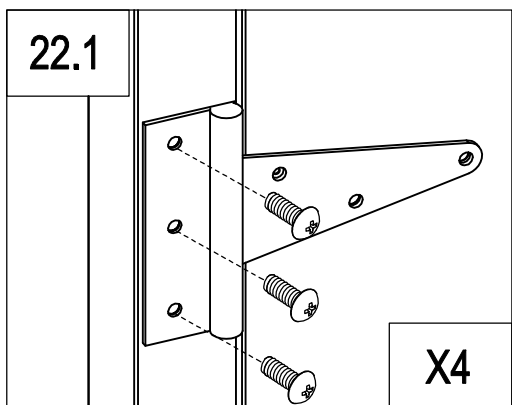
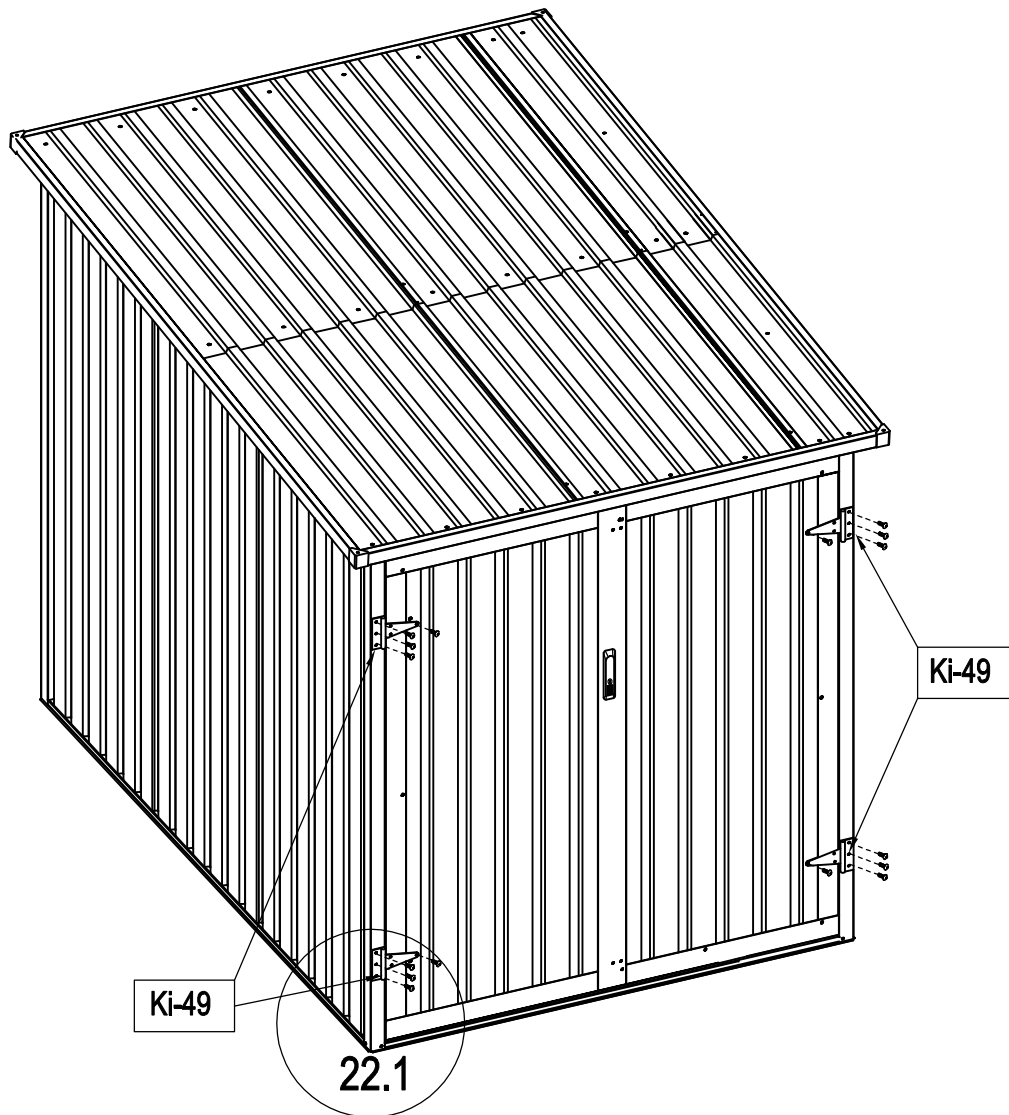




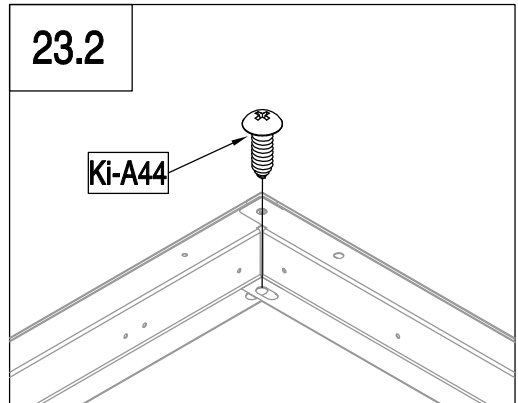
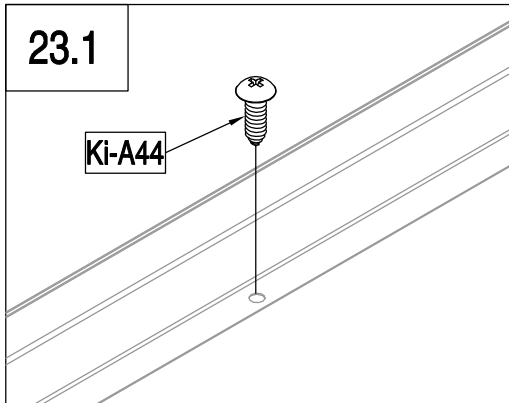
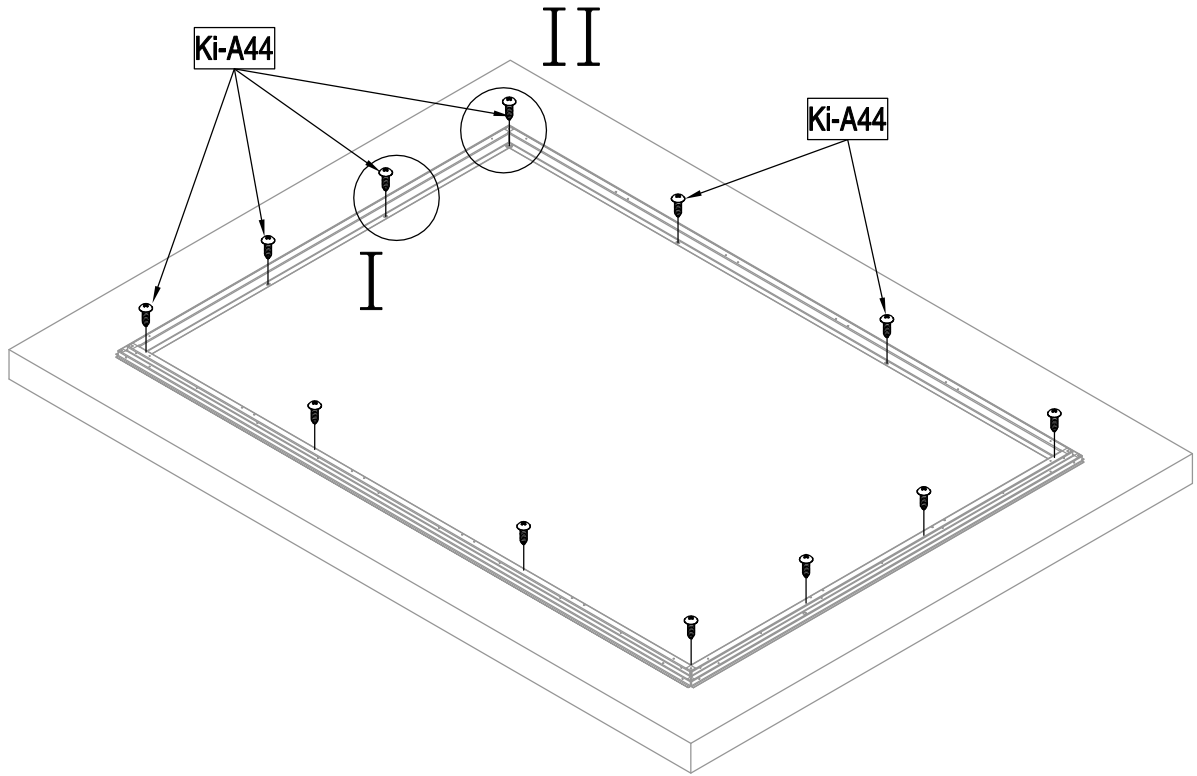
	Ki-35	1
	Ki-35a	1
	Ki-A21	2
	Ki-A45	8




┌	Ki-27	1
┌	Ki-28	1
🔩	Ki-A44	10



	Ki-51	20
	Ki-49	4
	Ki-A44	8
	Ki-A45	16



	Ki-A44	12
---	--------	----