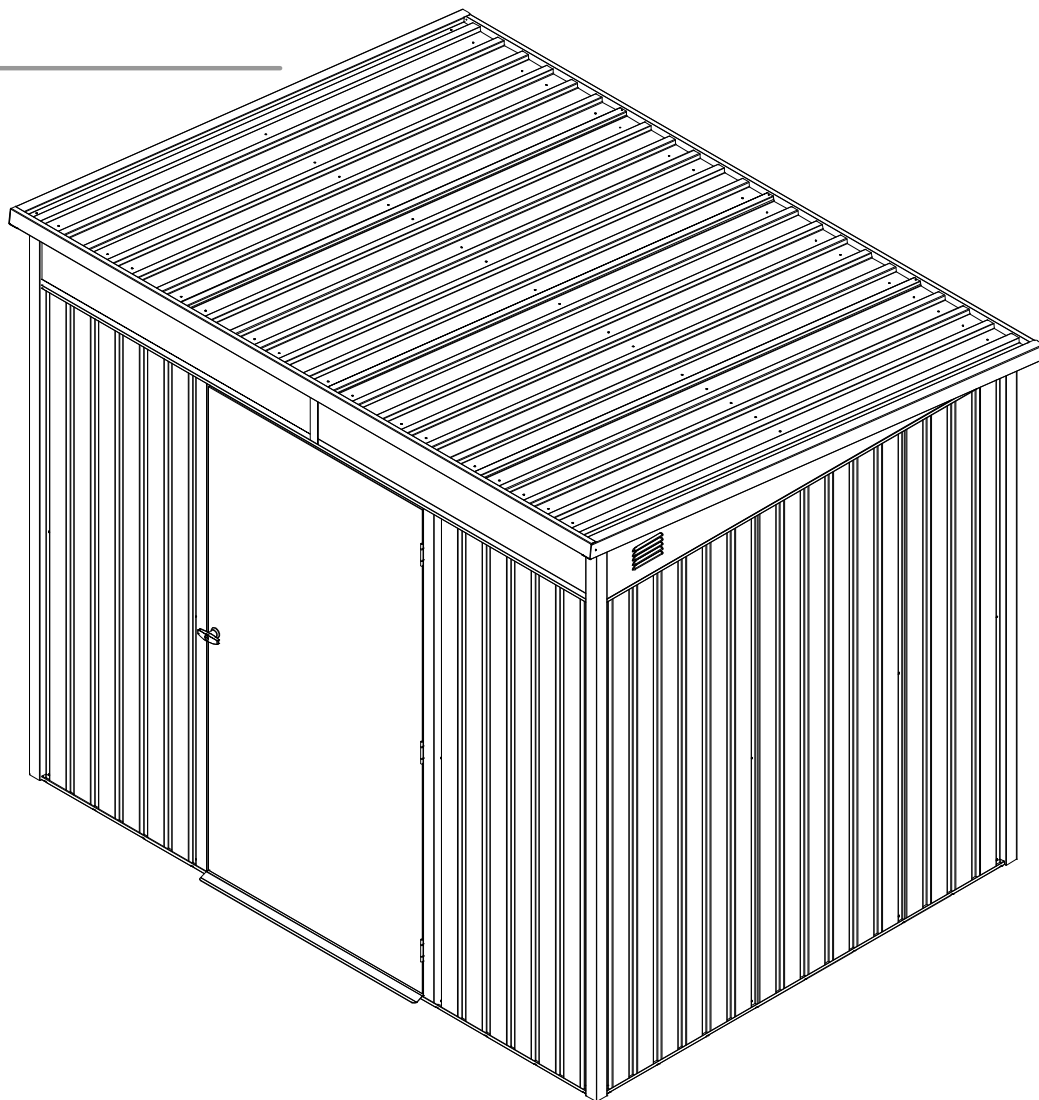


Μεταλλική Αποθήκη Κήπου

Εγχειρίδιο

Οδηγίες Συναρμολόγησης



Frida 0608

Απαιτούνται 2 άτομα και 2-3 ώρες εργασίας

Γρήγορη και εύκολη συναρμολόγηση

Ενισχυμένη κατασκευή

ΠΡΙΝ ΞΕΚΙΝΗΣΕΤΕ

Πριν προχωρήσετε στην εγκατάσταση, βεβαιωθείτε αν απαιτείται έγκριση από την πολεοδομία. Μελετήστε και κατανοήστε αυτό το εγχειρίδιο. Οι πληροφορίες που περιλαμβάνονται, θα κάνουν την συναρμολόγηση ευκολότερη και διασκεδαστική.

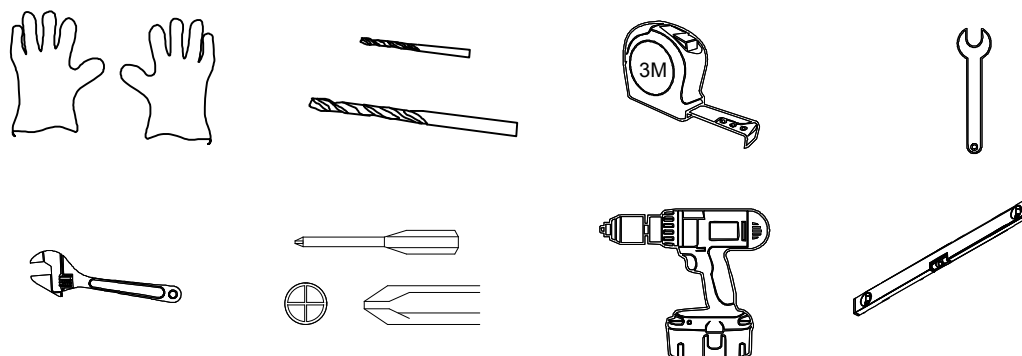
Οδηγίες Συναρμολόγησης

Οι οδηγίες σε αυτό το εγχειρίδιο περιέχουν όλες τις κατάλληλες πληροφορίες για το μοντέλο που έχετε στην κατοχή σας. Διαβάστε προσεκτικά όλες τις οδηγίες πριν ξεκινήσετε. Κατά τη συναρμολόγηση, ακολουθήστε τα βήματα σχολαστικά και με την σειρά για σωστά αποτελέσματα. **Απαιτούνται 2 άτομα για την συναρμολόγηση.**

Εξαρτήματα

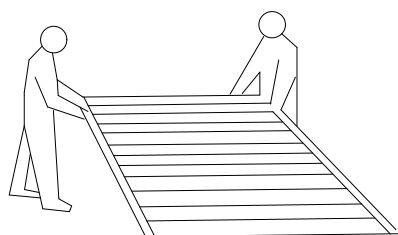
Βεβαιωθείτε ότι έχετε όλα τα απαραίτητα εξαρτήματα. Διαχωρίστε τα περιεχόμενα του κουτιού με βάση τον αριθμό του κάθε εξαρτήματος ενώ εξετάζετε τη λίστα εξαρτημάτων. Εξοικειωθείτε με το υλικό και τους συνδέσμους, για ευκολότερη χρήση κατά την διάρκεια της κατασκευής. Σημειώστε ότι έχουν συμπεριληφθεί επιπλέον σύνδεσμοι προς διευκόλυνσή σας.

ΕΡΓΑΛΕΙΑ ΠΟΥ ΑΠΑΙΤΟΥΝΤΑΙ



Χρησιμοποιείτε γάντια εργασίας κατά την συναρμολόγηση

ΠΡΟΕΤΟΙΜΑΣΙΑ



Καιρικές Συνθήκες:

Βεβαιωθείτε ότι η συναρμολόγηση γίνεται σε ήπιες καιρικές συνθήκες και ξηρό περιβάλλον.

ΜΗΝ επιχειρήσετε να συναρμολογήσετε την αποθήκη κατά την διάρκεια ισχυρών ανέμων, προς αποφυγή τραυματισμών αλλά και ζημιάς στο υλικό. Αποφύγετε την εργασία σε βρεγμένο ή λασπωμένο έδαφος.

Ομαδική εργασία:

Αν υπάρχει η δυνατότητα, θα ήταν καλό να απασχοληθούν δύο ή περισσότερα άτομα κατά την συναρμολόγηση. Το ένα μπορεί να τοποθετεί τα πάνελ και τα εξαρτήματα, ενώ το άλλο να χειρίζεται τους συνδέσμους και τα εργαλεία.

ΠΡΟΕΤΟΙΜΑΣΙΑ

Επιλογή Τοποθεσίας

- Αποφύγετε τα προεξέχοντα δέντρα όσο το δυνατόν περισσότερο, καθώς τα φύλλα θα κάνουν επιτακτική την ανάγκη τακτικού καθαρισμού, ενώ σπασμένα κλαδιά αποτελούν εστία κινδύνου.
- Μικρά δέντρα, θάμνοι ή φράκτες στην τοποθεσία, μπορεί να προστατεύουν από ανέμους.

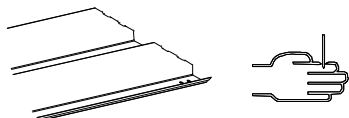
Προετοιμασία της τοποθεσίας

Το έδαφος στην τοποθεσία πρέπει να είναι επίπεδο και απαιτείται η χρήση αλφαδιού για τη μέτρησή του.

Η βάση μπορεί να κατασκευαστεί από επεξεργασμένο ξύλο ή μπετόν, προς αποφυγή έκθεσης της αποθήκης σε συνθήκες υγρασίας. Η αποθήκη δεν είναι σχεδιασμένη για απευθείας εγκατάσταση σε γκαζόν, καθώς το έδαφος γίνεται λασπώδες τις βροχερές ημέρες.

Στην περίπτωση κατασκευής βάσης από μπετόν, το υλικό πρέπει πρώτα να στεγνώσει πλήρως, προτού εγκατασταθεί πάνω της η αποθήκη.

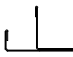
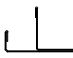

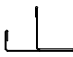
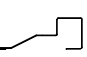

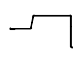
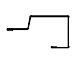



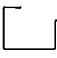
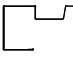
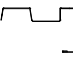



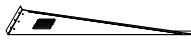


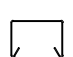
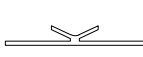
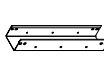
Αιχμηρές γωνίες

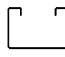
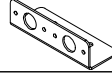
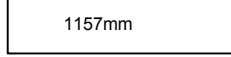
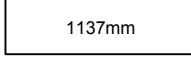
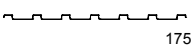
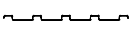
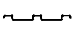
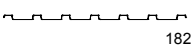
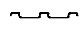
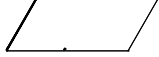
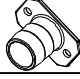
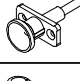

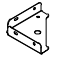







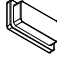



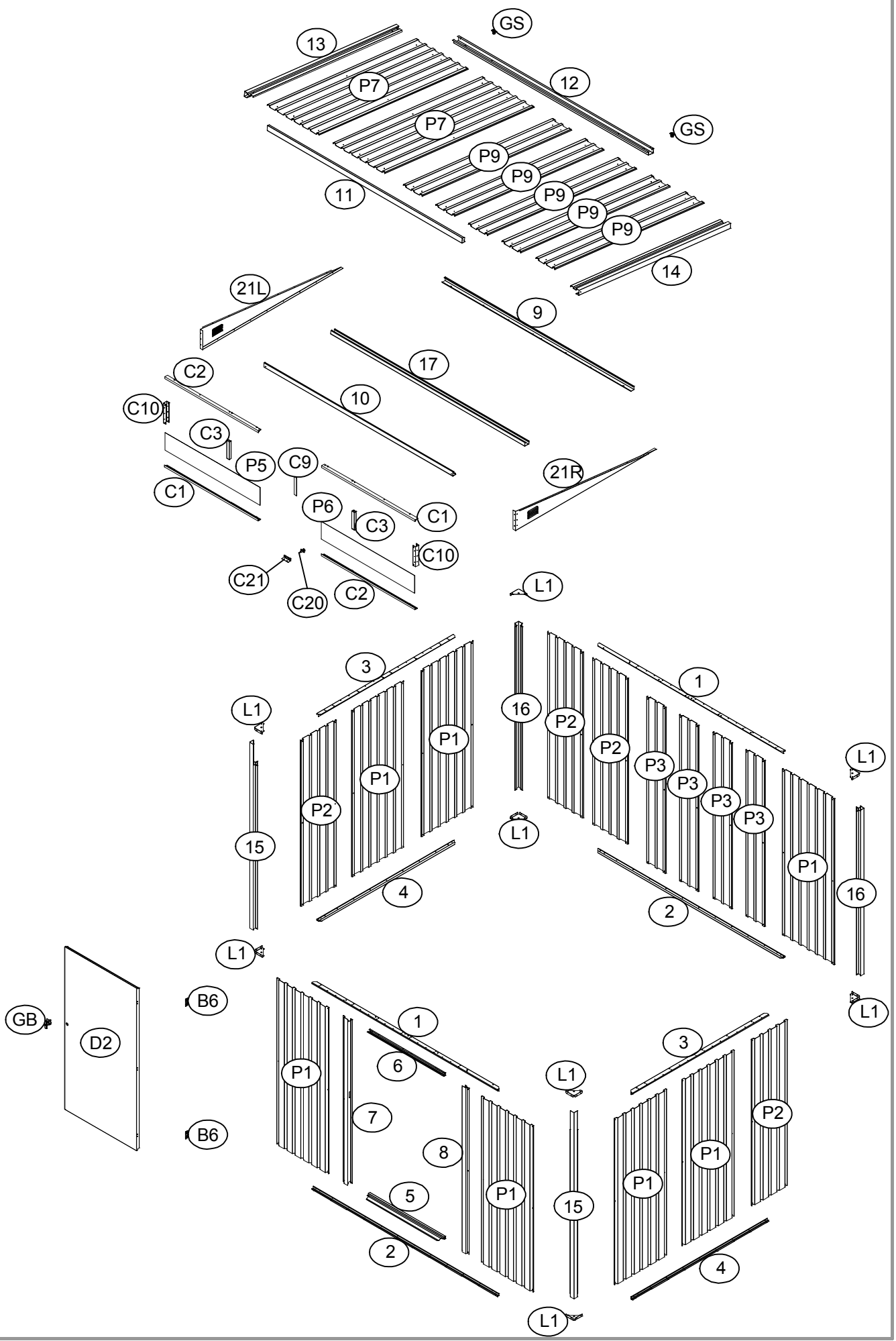
Προσοχή όταν χειρίζεστε εξαρτήματα με αιχμηρές γωνίες. Χρησιμοποιείτε πάντα γάντια εργασίας, γυαλιά προστασίας και μακρυμάνικη μπλούζα κατά την συναρμολόγηση αλλά και κατά την συντήρηση της αποθήκης.

ΣΗΜΑΝΤΙΚΕΣ ΠΛΗΡΟΦΟΡΙΕΣ:

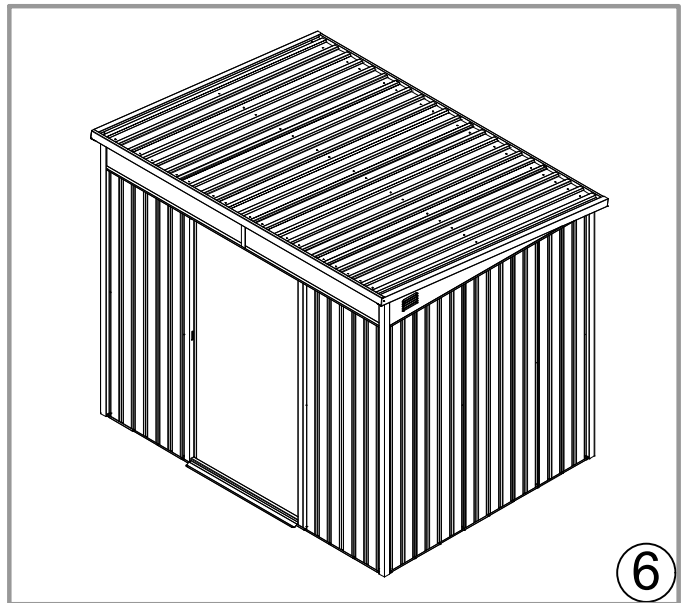
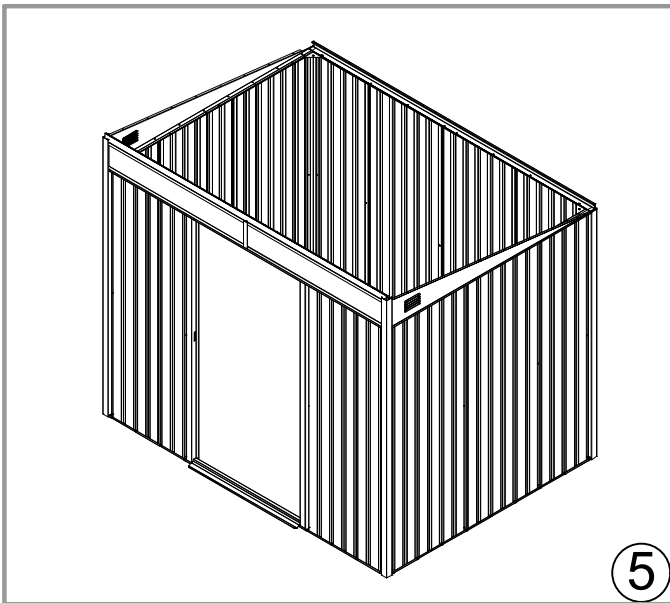
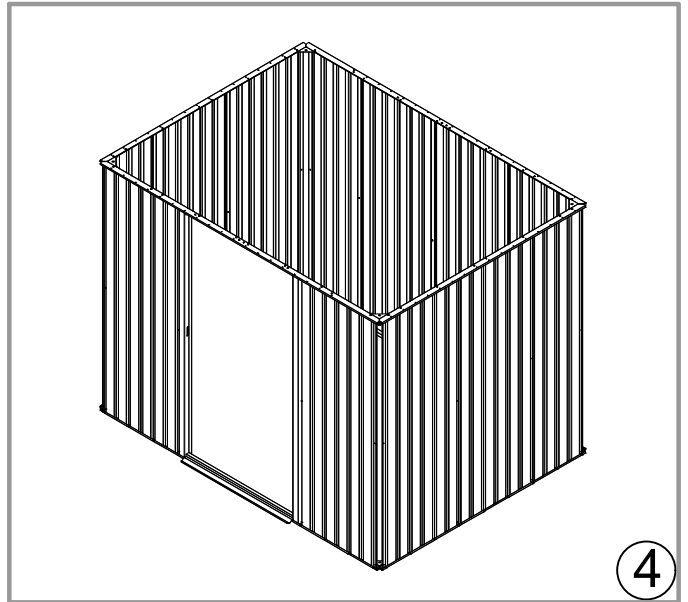
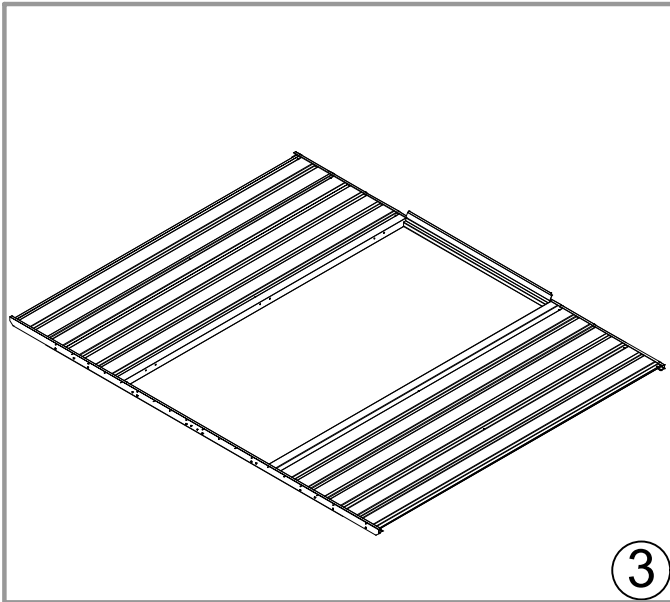
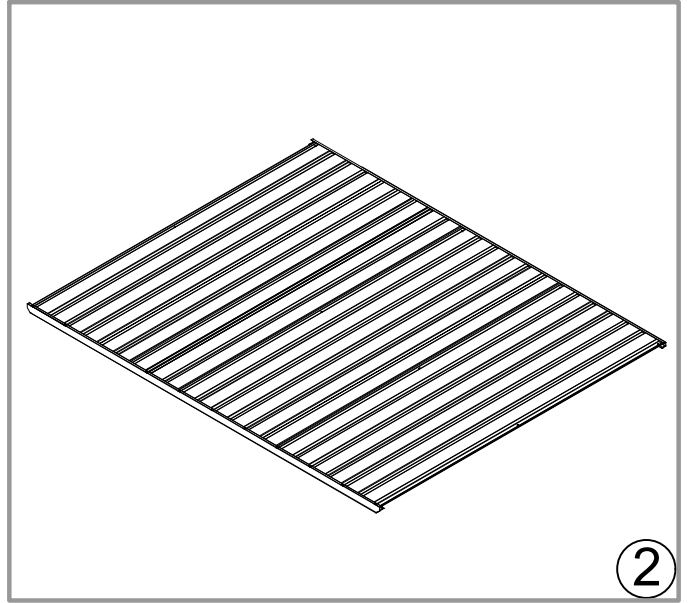
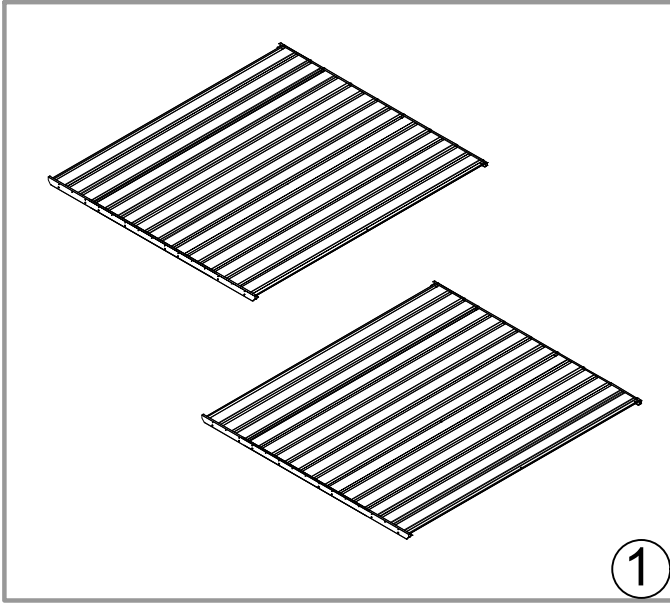
- Βρείτε κάποιον να σας βοηθήσει: είναι πολύ πιο εύκολο να συναρμολογήσετε το σπιτάκι με κάποια βοήθεια, ώστε να καταμερίσετε τις εργασίες. Επίσης, ορισμένα βήματα απαιτούν δύο άτομα.
- Χρησιμοποιήστε τα κατάλληλα εργαλεία
- Χρησιμοποιήστε γάντια εργασίας
- Αφιερώστε αρκετό χρόνο: η βιασύνη συχνά προκαλεί λάθη και οδηγεί σε λάθος συναρμολόγηση. Αν δεν έχετε προηγούμενη εμπειρία, ίσως χρειαστεί να αφιερώσετε μεγάλο μέρος της ημέρας σας για να ολοκληρώσετε την συναρμολόγηση.
- Ξεχωρίστε όλα τα εξαρτήματα και βεβαιωθείτε ότι έχετε όλα όσα χρειάζεται, πριν ξεκινήσετε την κατασκευή.
- Απλώστε τα εξαρτήματα σε πανί ή μουσαμά, αν υπάρχει κίνδυνος τραυματισμού των εξαρτημάτων.
- Βιδώστε τις βίδες και τα παξιμάδια προσεκτικά, χωρίς να ξεχάσετε κάποιο.
- Βεβαιωθείτε ότι το πλαίσιο δαπέδου είναι ορθογωνισμένο και επίπεδο με τη χρήση αλφαδιού.

NO.	PART	Qty.
1	 2260mm	2
2	 2260mm	2
3	 1660mm	2
4	 1660mm	2
5	 922mm	1
6	 922mm	1
7	 1750mm	1
8	 1750mm	1
9	 2300mm	1
10	 2300mm	1
11	 2431mm	1
12	 2371mm	1
13	 1888mm	1
14	 1888mm	1
15	 1961mm	2
16	 1750mm	2
21L	 1	1
21R	 1	1
C1	 1140mm	2
C2	 1140mm	2
C3	 227mm	2
C9	 188mm	1
C10	 210mm	2

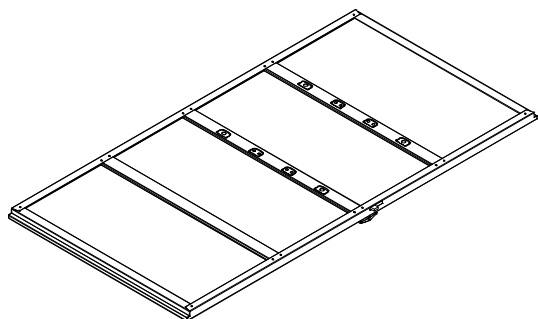
NO.	PART	Qty.
17	 2365mm	1
C21	 80mm	1
P5	 1157mm	1
P6	 1137mm	1
P1	 1750mm	7
P2	 1750mm	4
P3	 1750mm	4
P7	 1829mm	2
P9	 1829mm	5
D2	 1716mm	1
GS	 2	2
C20	 1	1
G1	 1	1
L1	 8	8
B6	 2	2
GB	 1	1
F1	 220	220
F2	 42	42
F3	 14	14
S2	 50	50
S3	 156	156
K3	 2	2
K1	 4	4



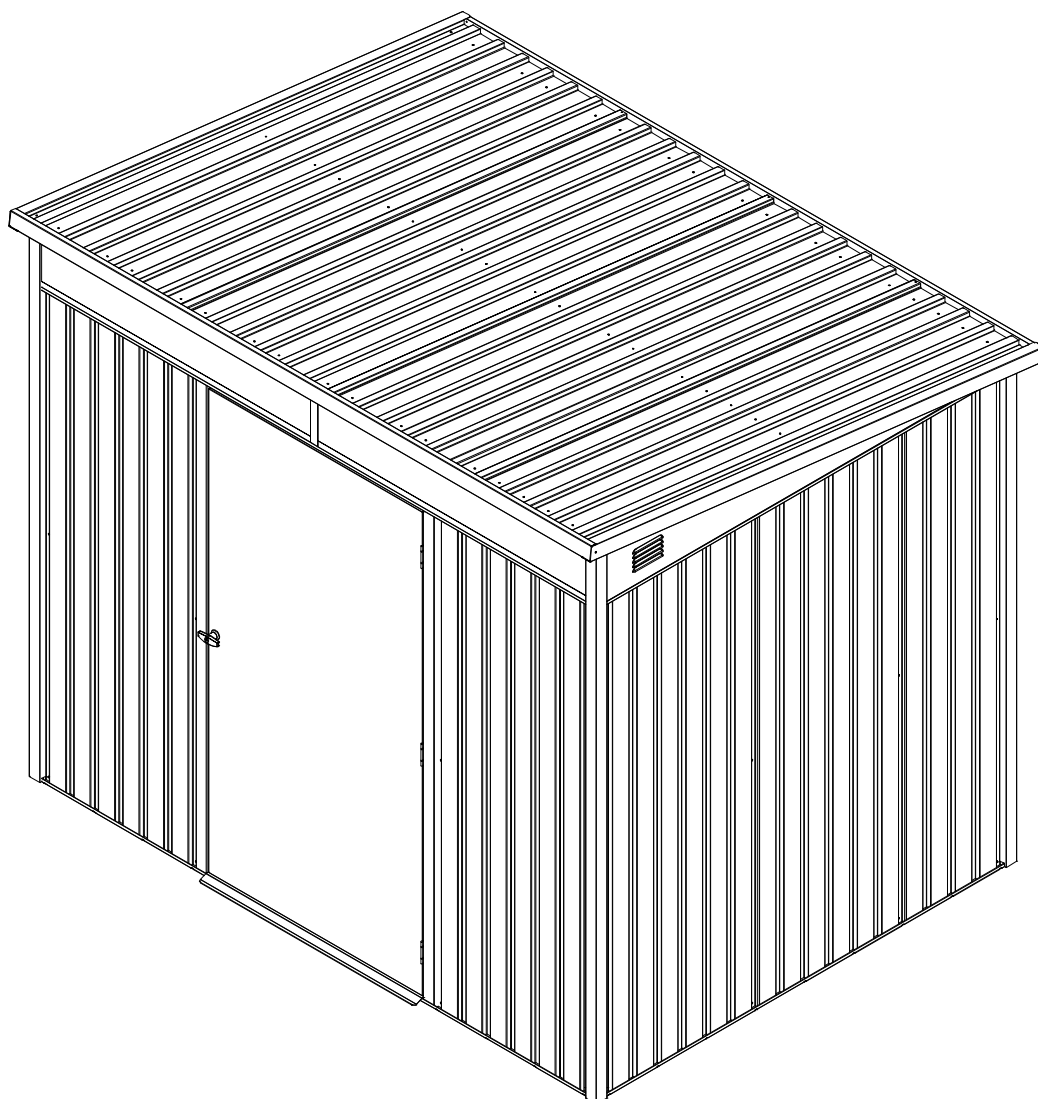
ΠΡΟΕΠΙΣΚΟΠΗΣΗ ΣΥΝΑΡΜΟΛΟΓΗΣΗΣ



ΠΡΟΕΠΙΣΚΟΠΗΣΗ ΣΥΝΑΡΜΟΛΟΓΗΣΗΣ






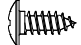



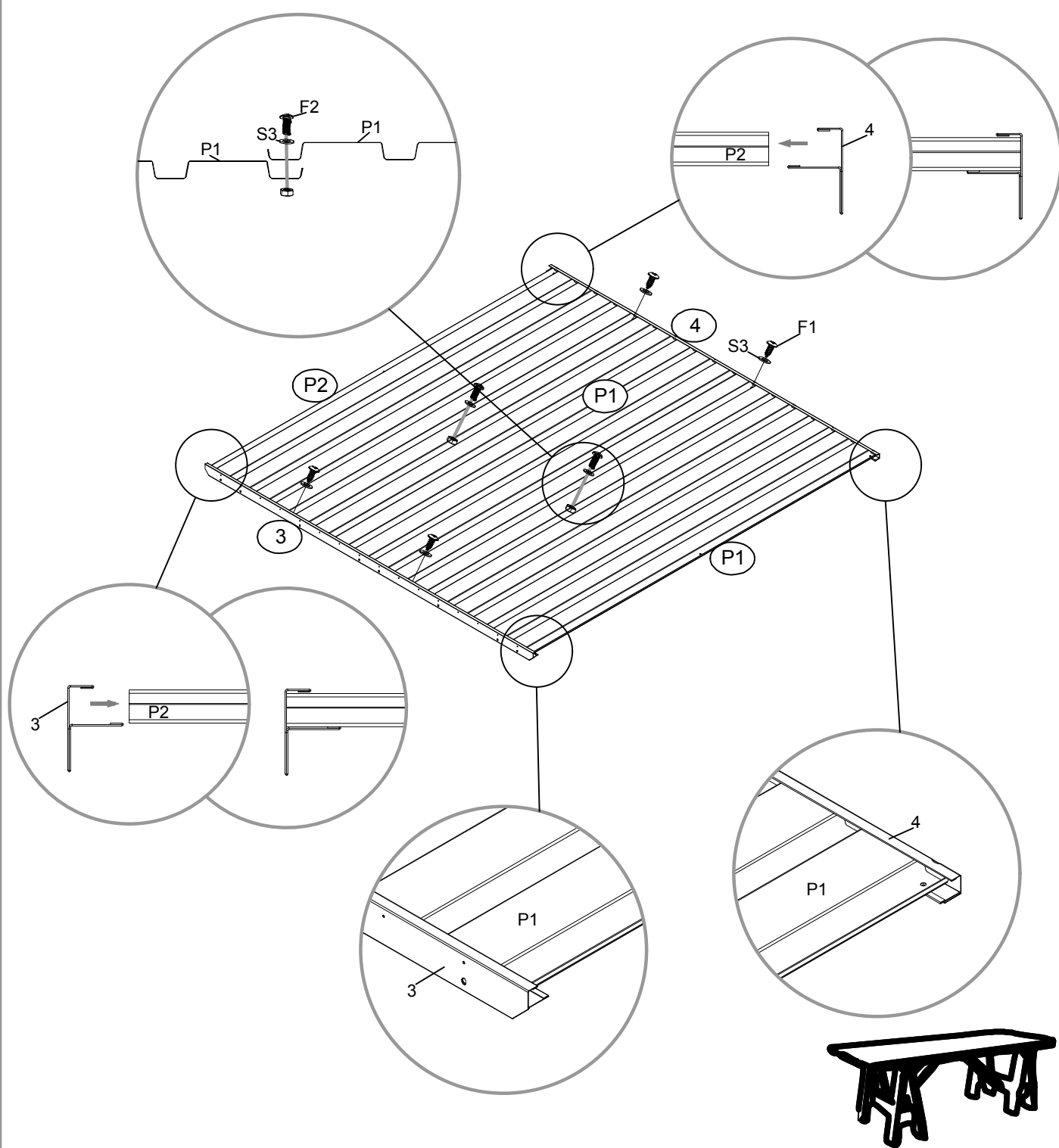
7











8

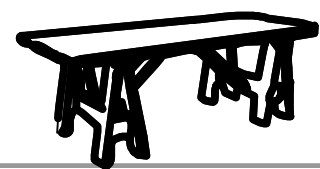
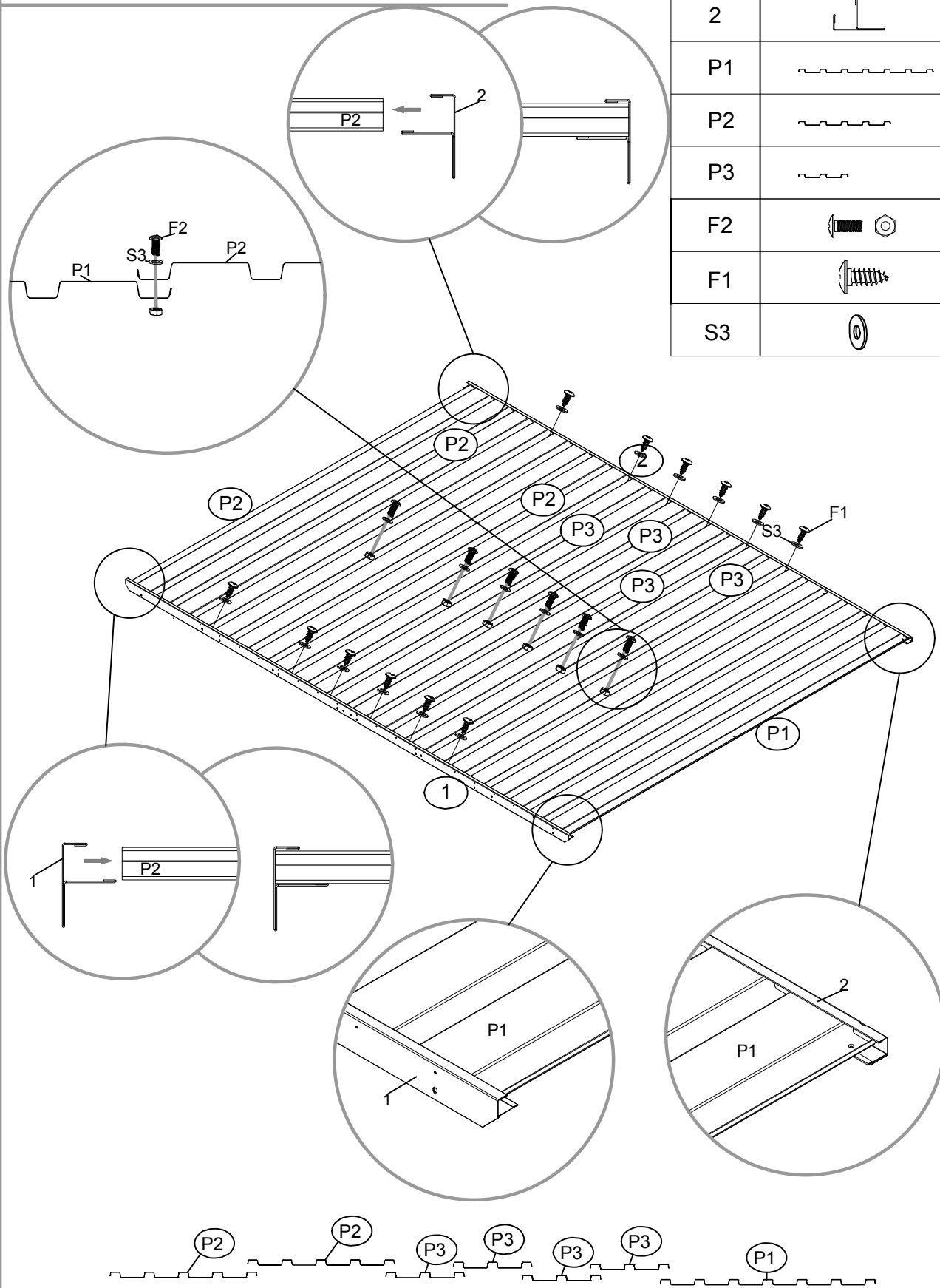
Βήμα 1: Πλαϊνοί Τοιχώματα (x2)

NO.	PART	Qty.
3		2
4		2
P1		4
P2		2
F2		4
F1		8
S3		12

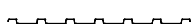
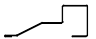
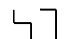
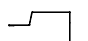
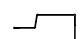





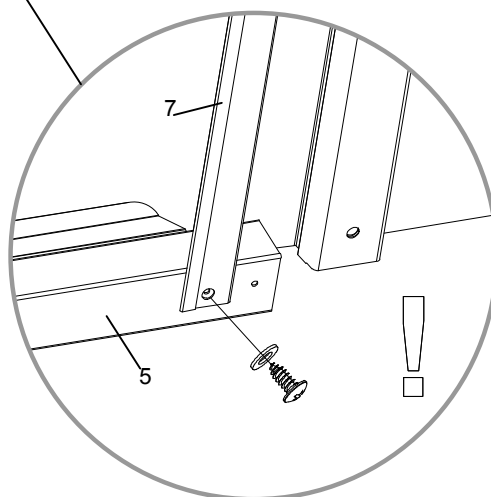
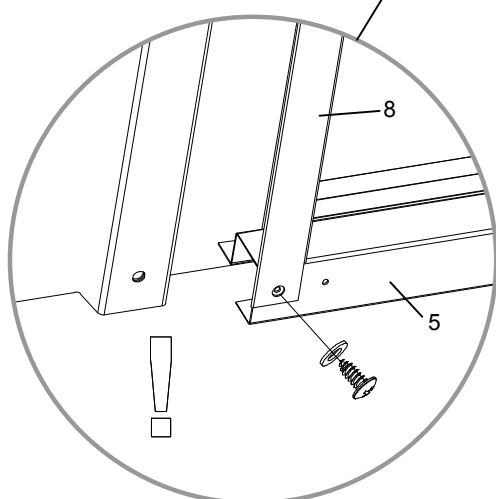
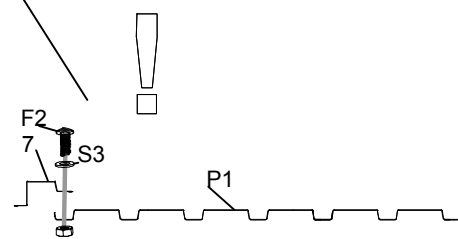
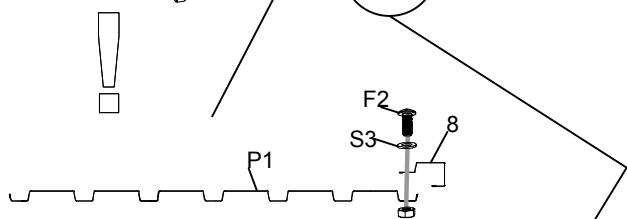
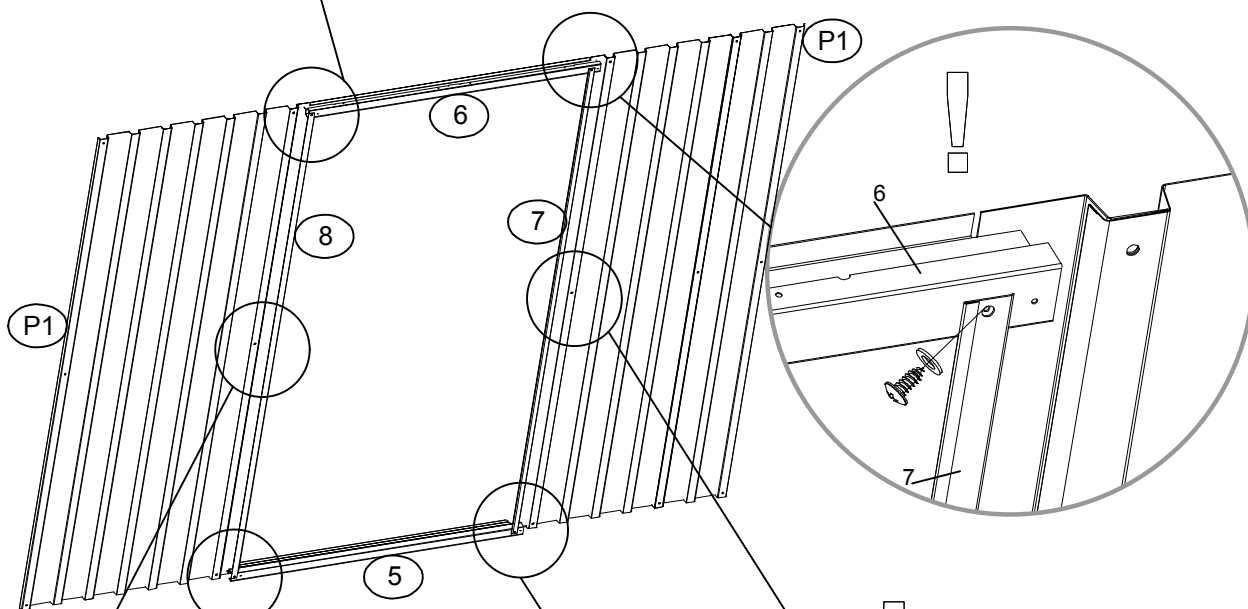
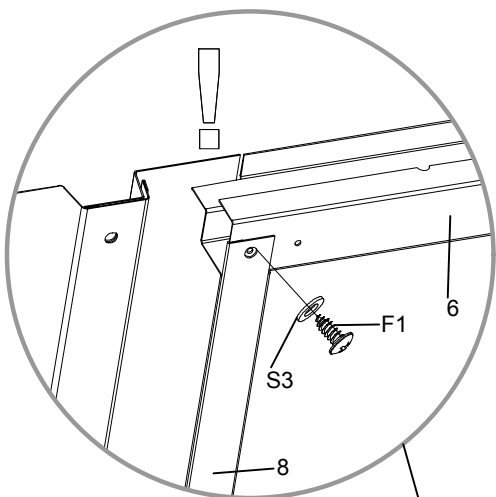
Βήμα 2: Πίσω Τοίχος

NO.	PART	Qty.
1		1
2		1
P1		1
P2		2
P3		4
F2		6
F1		12
S3		18







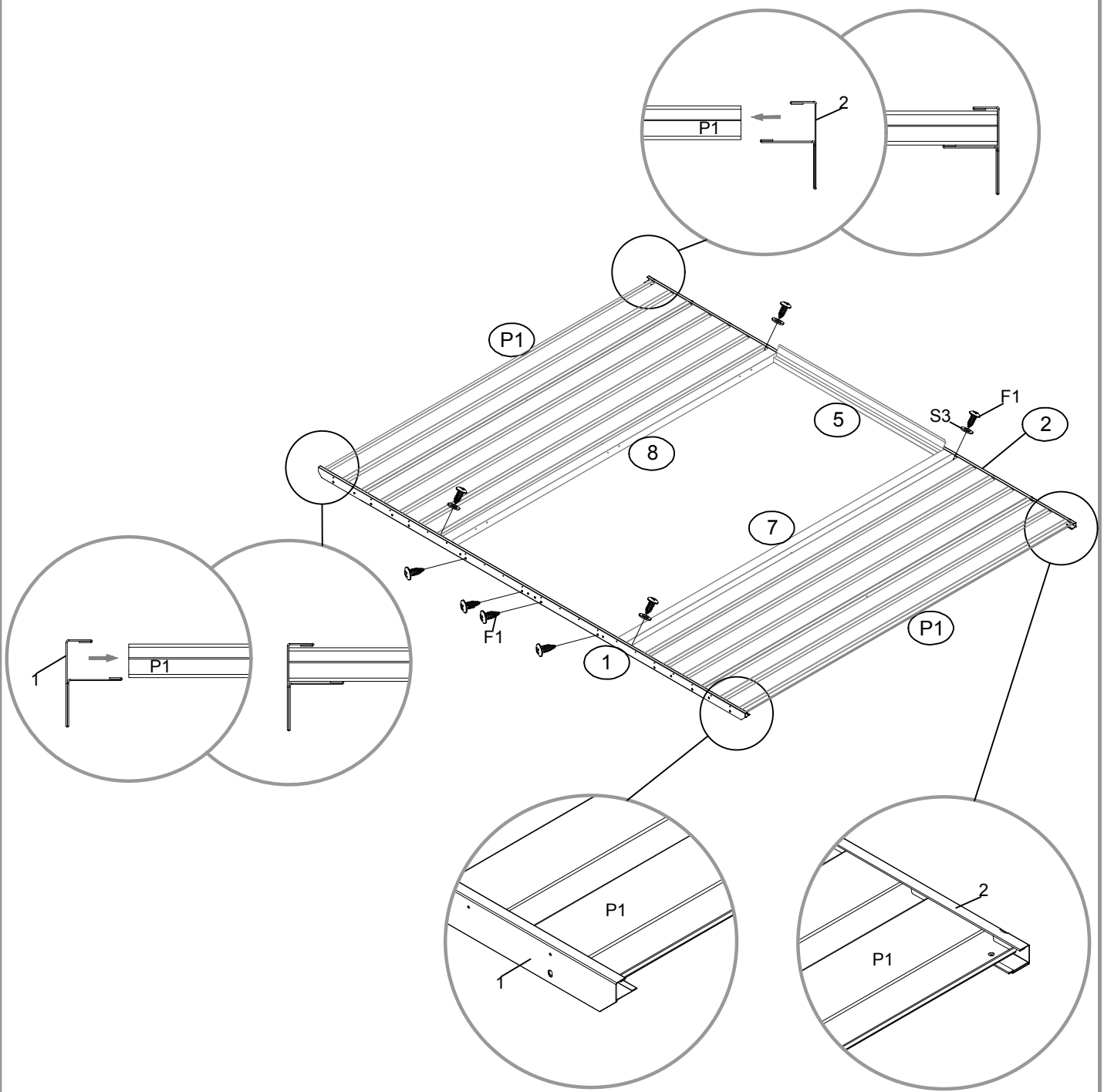
Βήμα 3: Μπροστινός Τοίχος

NO.	PART	Qty.
P1		2
5		1
6		1
7		1
8		1
F2		2
F1		4
S3		6






Βήμα 3: Μπροστινός Τοίχος

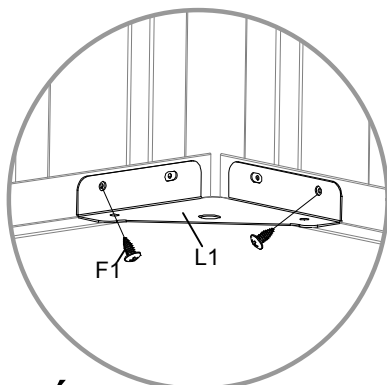
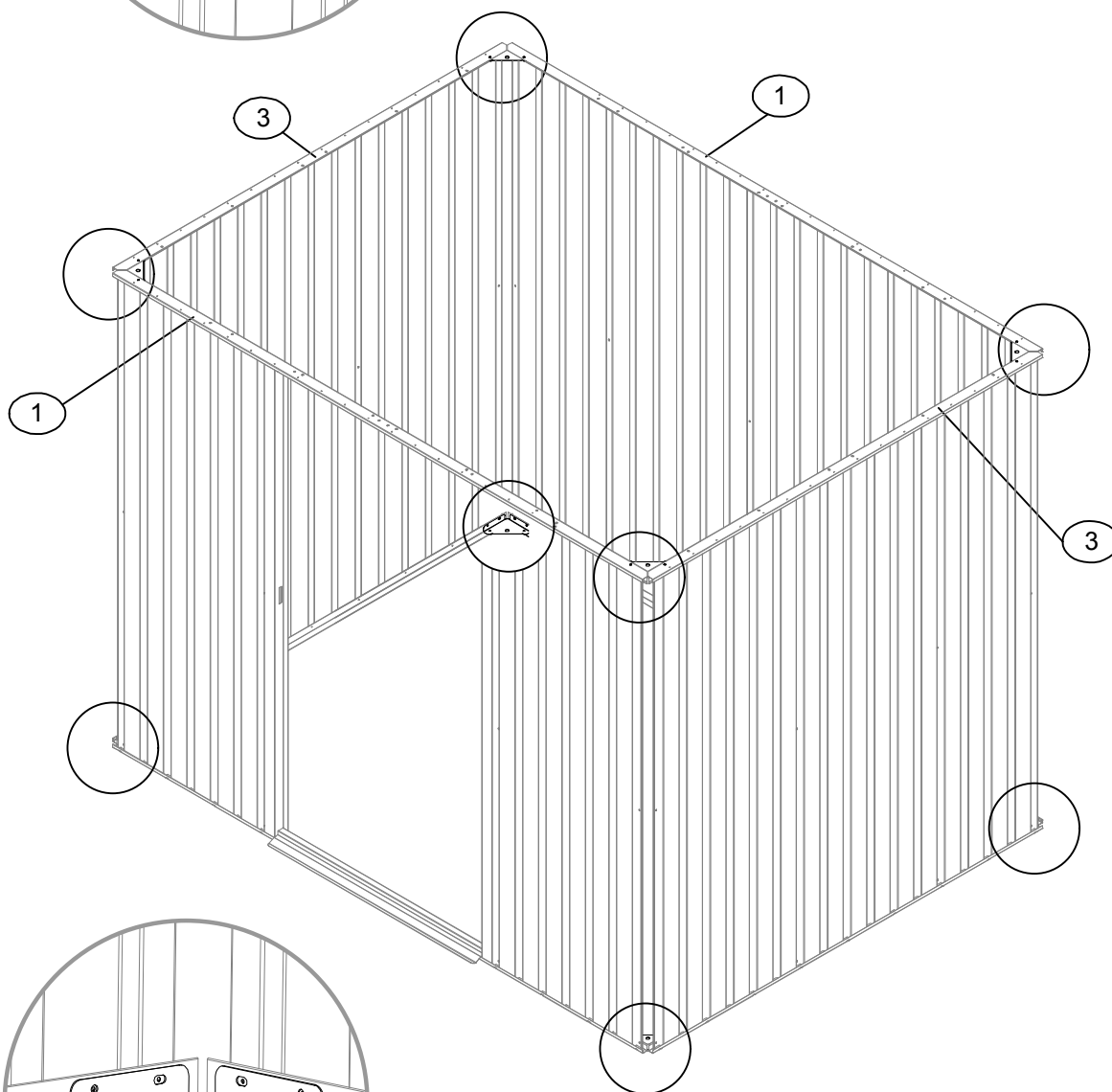
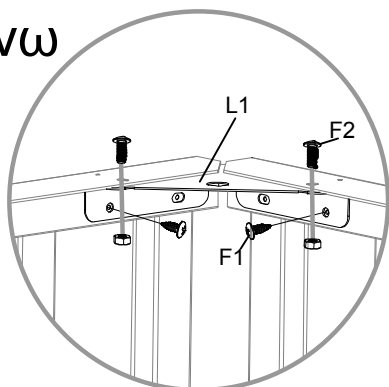
NO.	PART	Qty.
1		1
2		1
F1		8
S3		4



Βήμα 4: Συναρμολόγηση Τοίχων

NO.	PART	Qty.
L1		8
F2		8
F1		16

Από πάνω

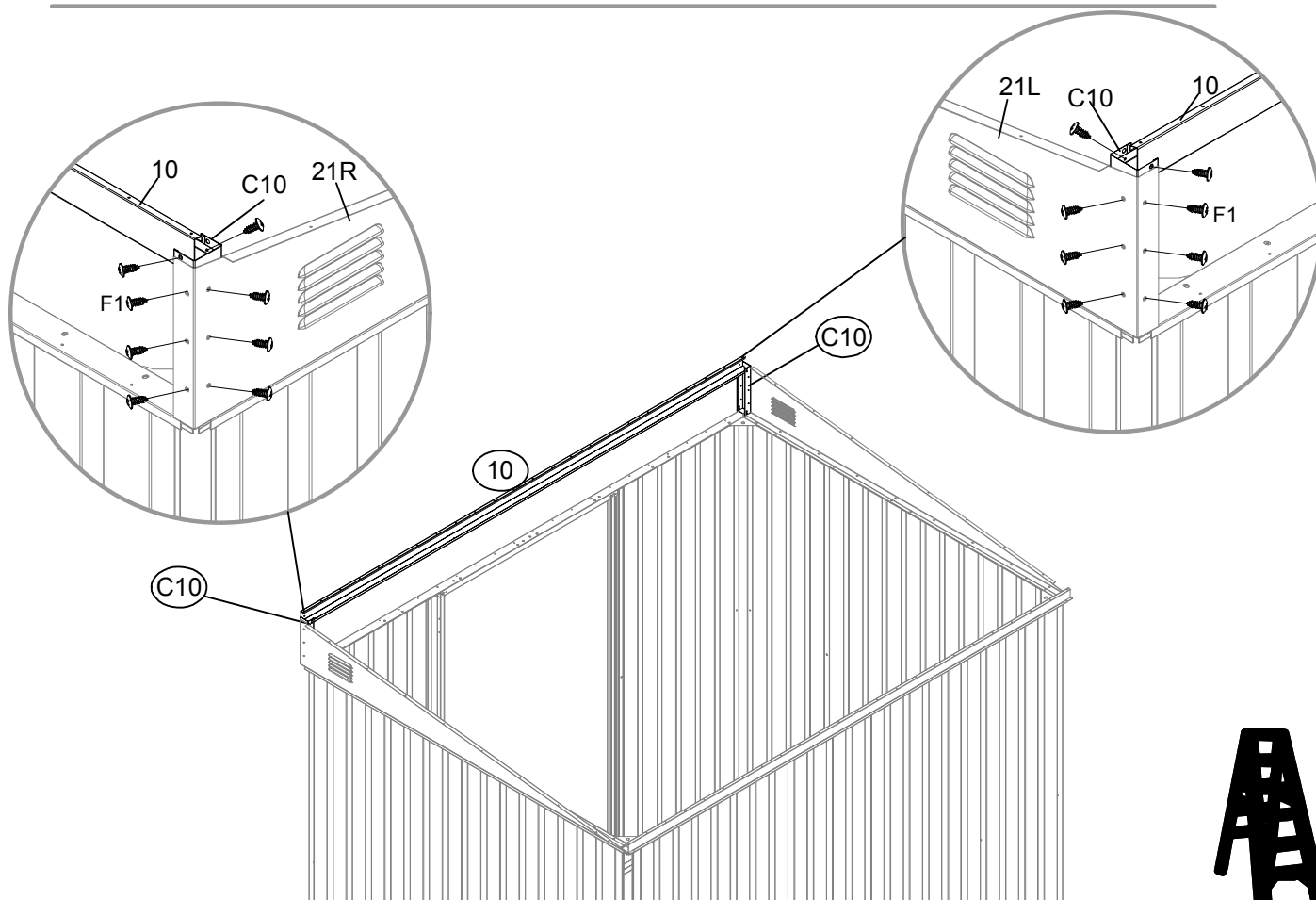
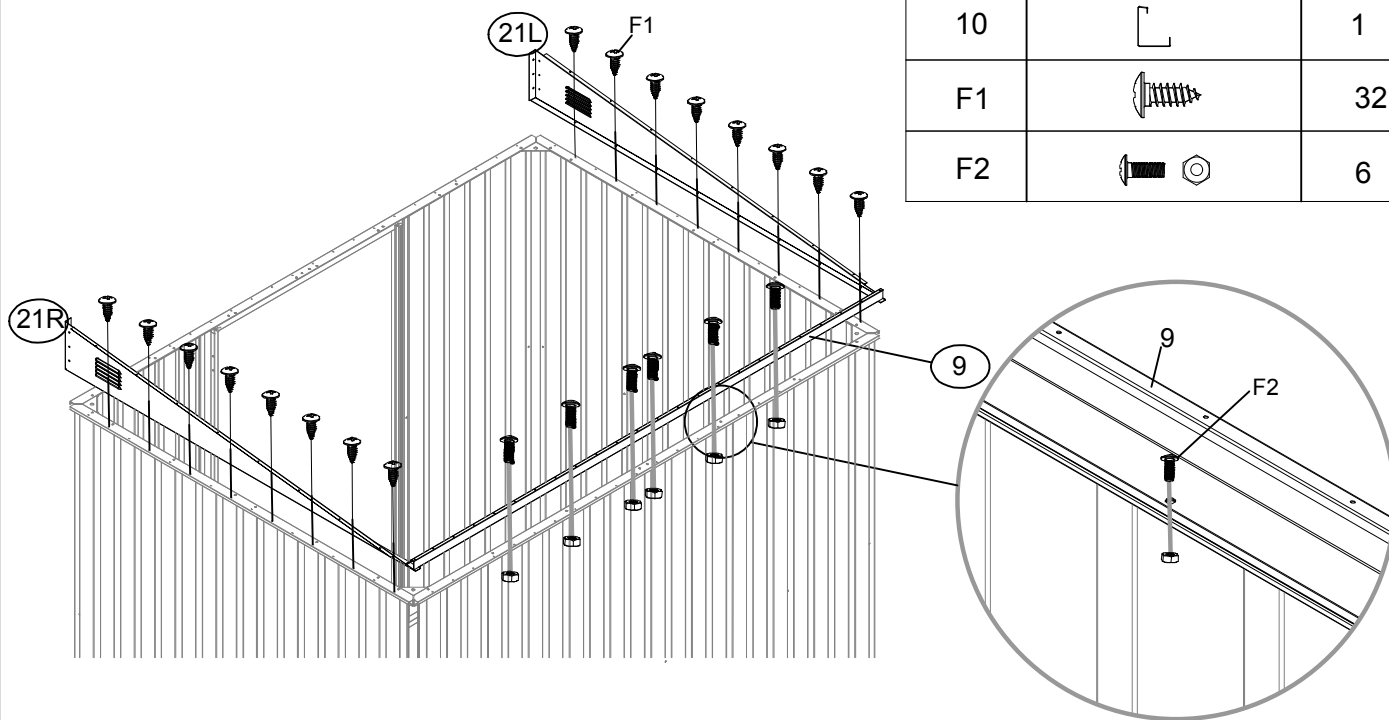


Από κάτω








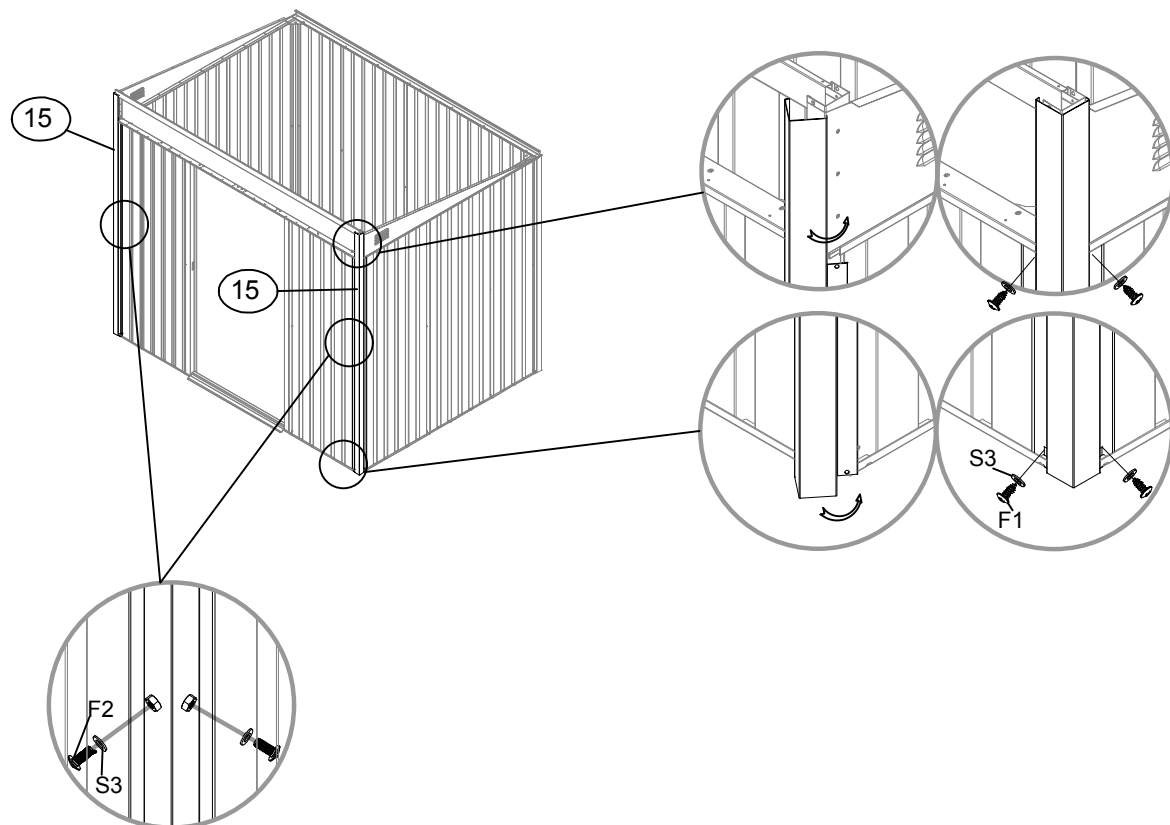
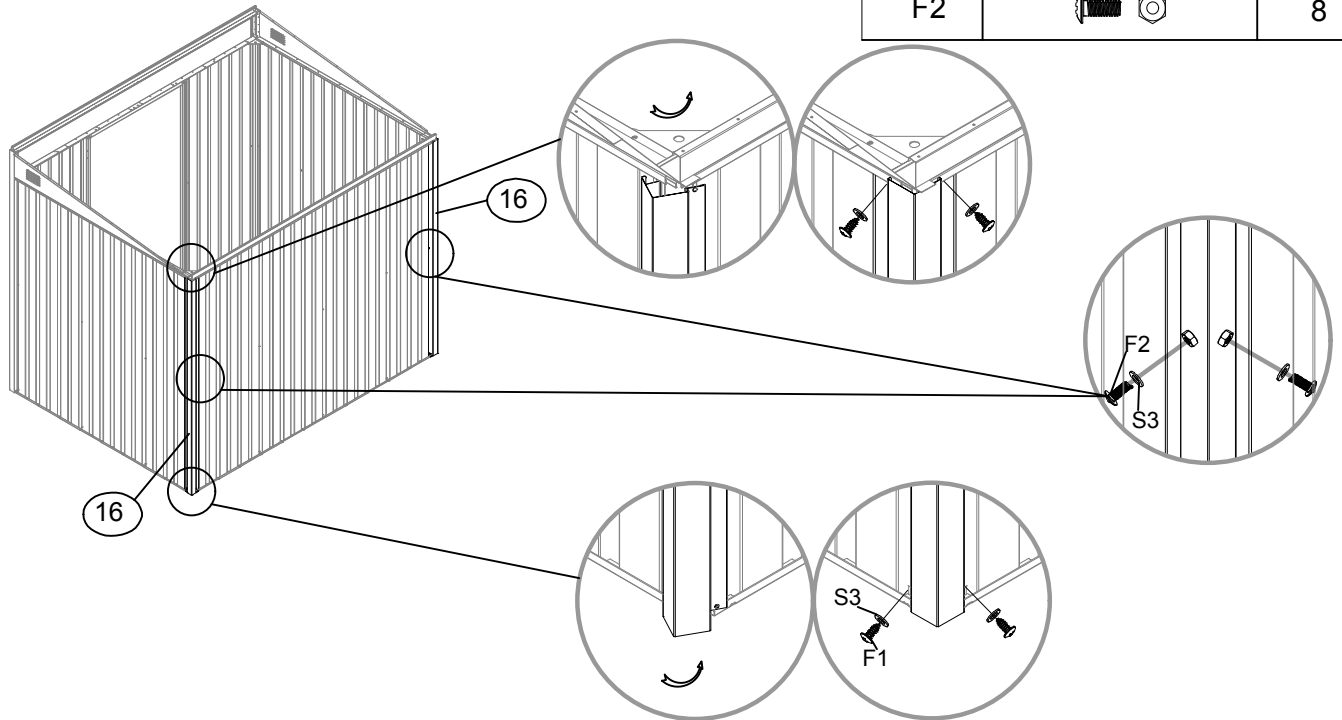
Βήμα 5: Αετώματα και Δοκοί

NO.	PART	Qty.
21L		1
21R		1
9		1
C10		2
10		1
F1		32
F2		6

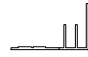
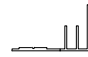
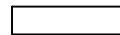
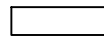




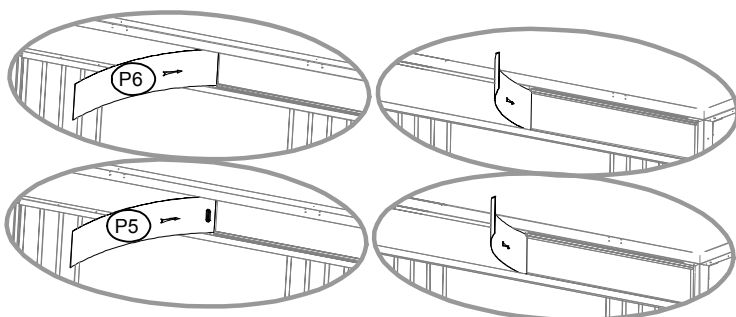
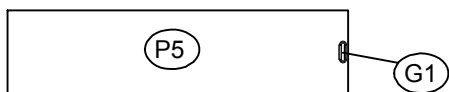
Βήμα 5: Αετώματα και Δοκοί

NO.	PART	Qty.
15		2
16		2
S3		24
F1		16
F2		8

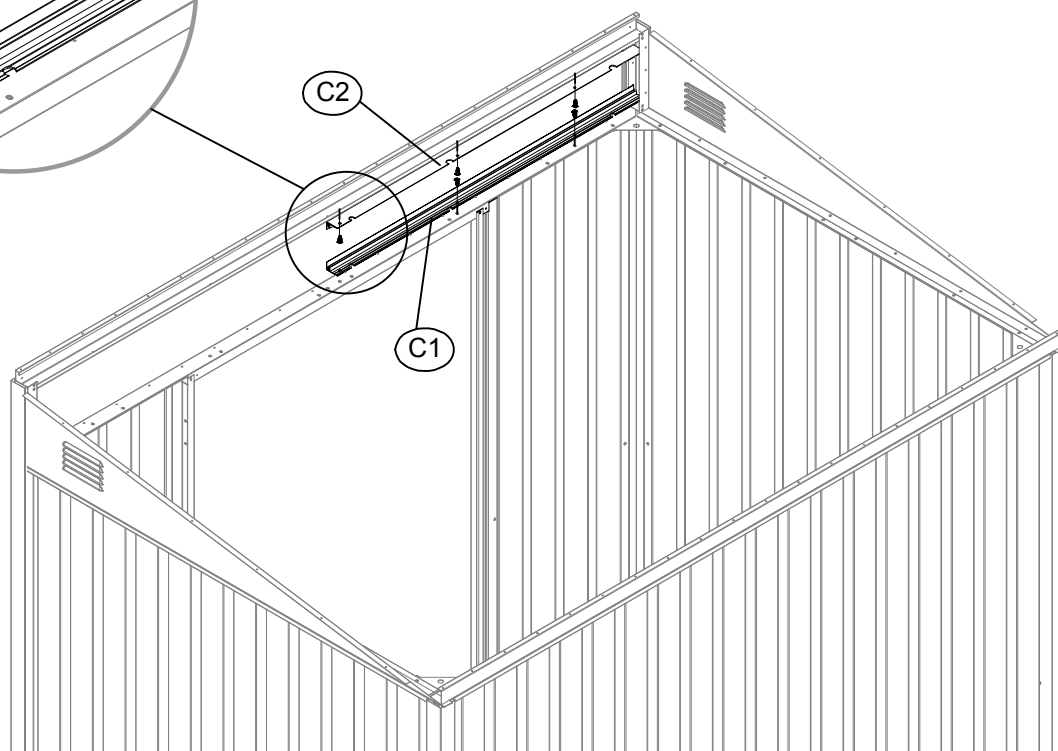
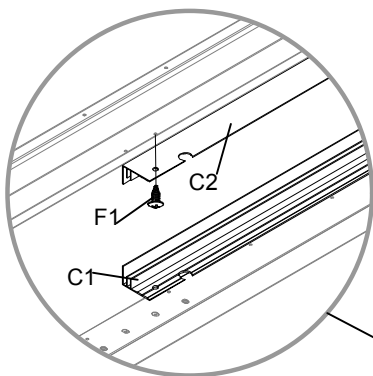
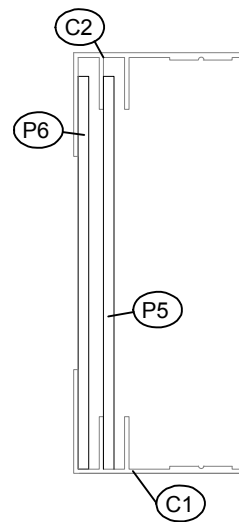


Βήμα 5: Αετώματα και Δοκοί

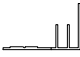
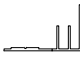


NO.	PART	Qty.
C1		1
C2		1
P5		1
P6		1
G1		1
F1		5

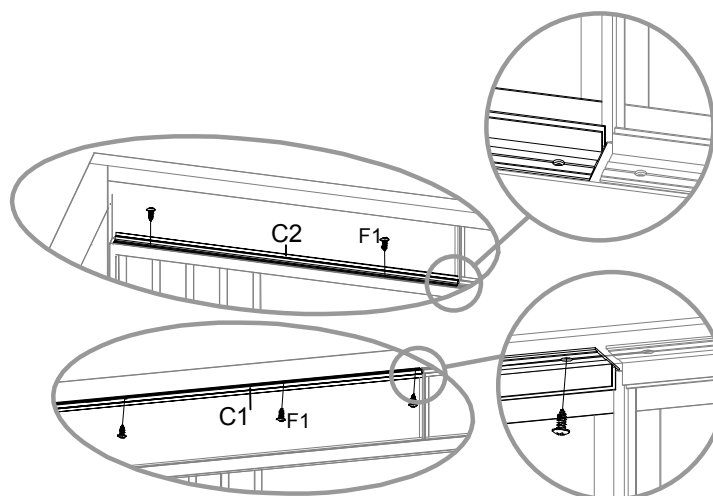


Εγκατάσταση πάνελ αντοχής

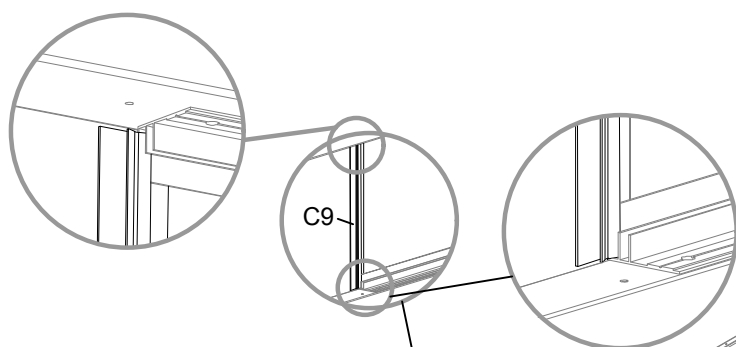


Βήμα 5: Αετώματα και Δοκοί

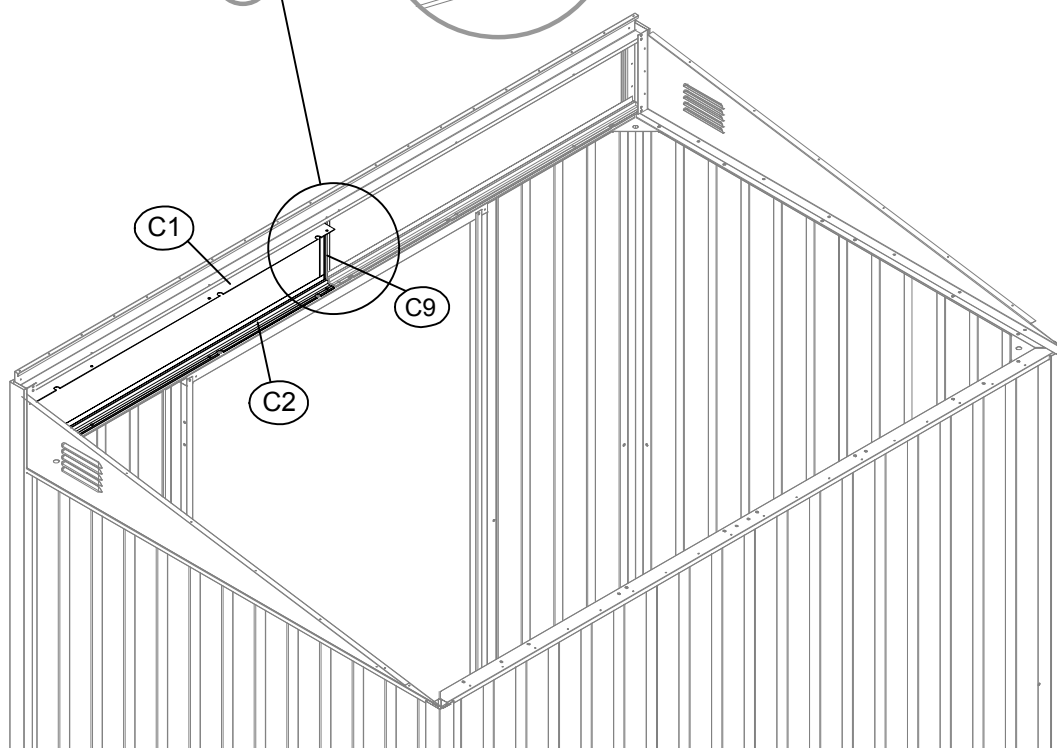
NO.	PART	Qty.
C1		1
C2		1
C9		1
F1		5



Εγκατάσταση C1 & C2



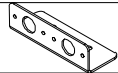
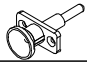
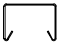

Εγκατάσταση C9



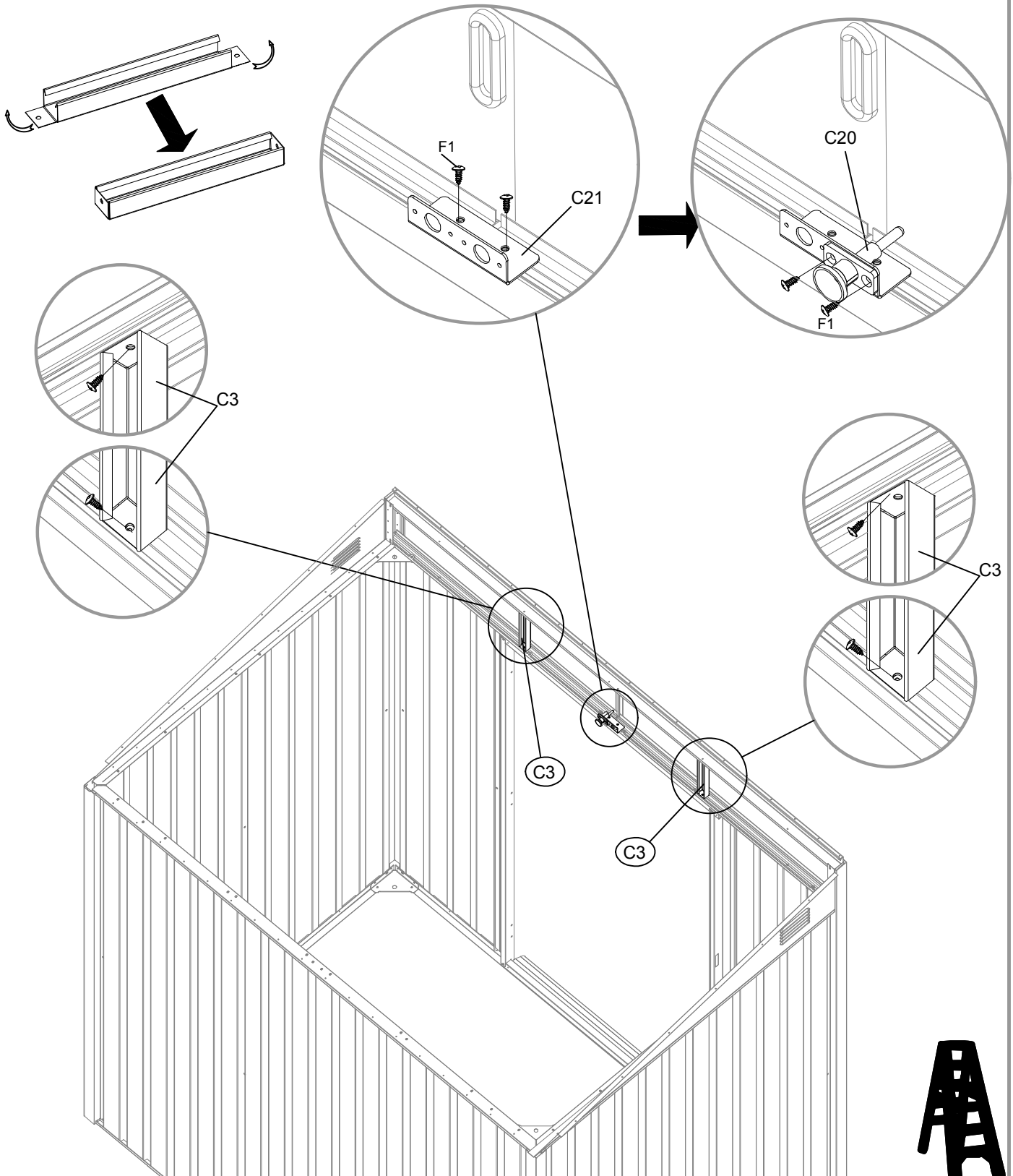
Μετά την εγκατάσταση των C1, C2 και C9, πιέστε το P6 προς την άλλη πλευρά



Βήμα 5: Αετώματα και Δοκοί

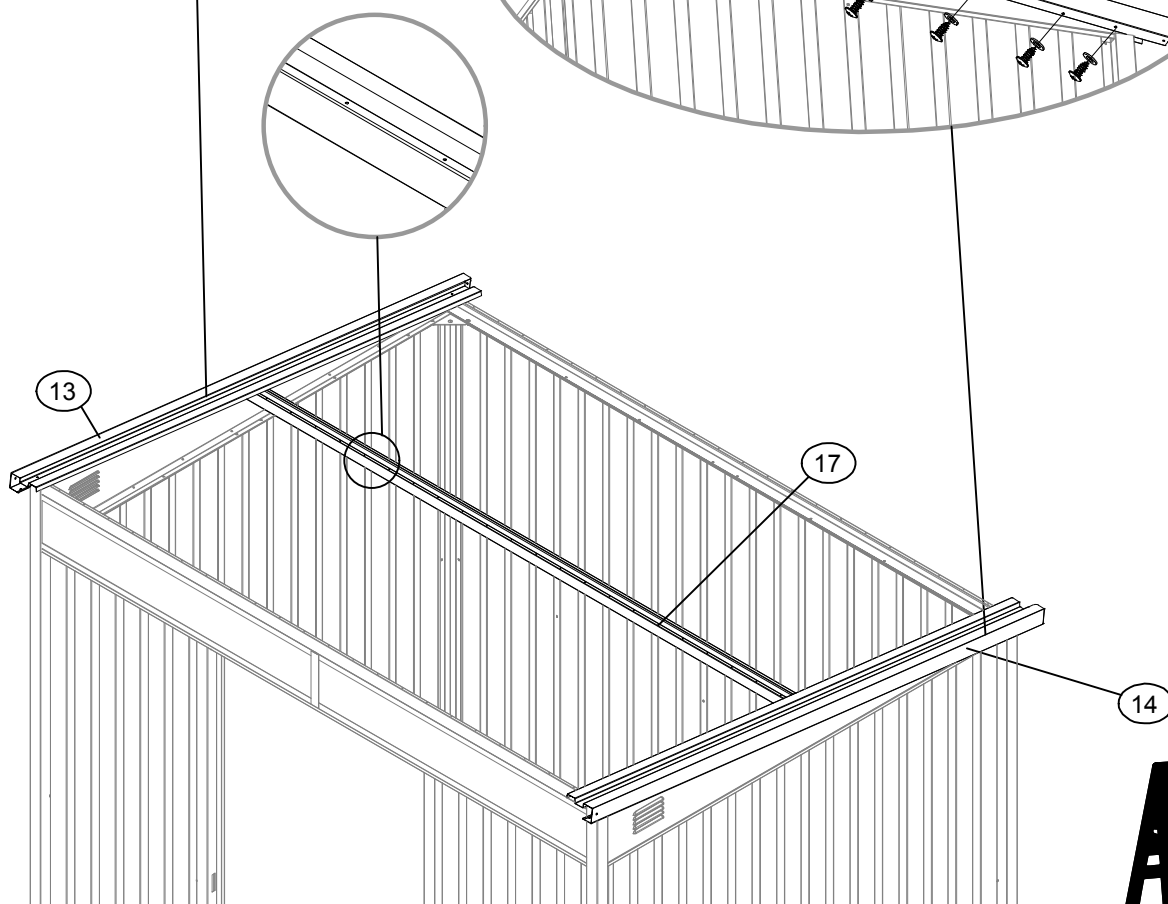
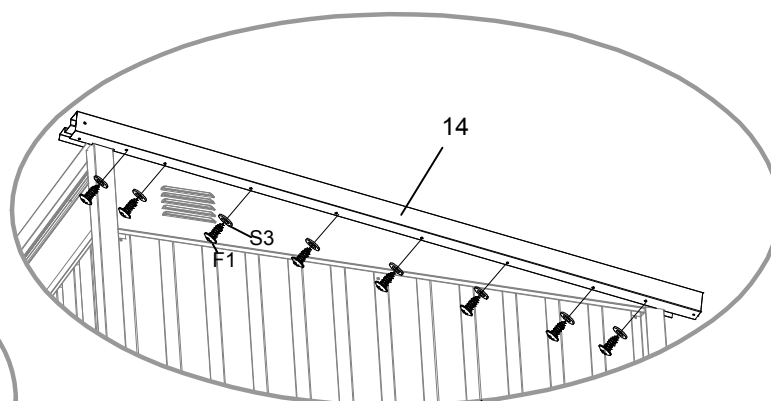
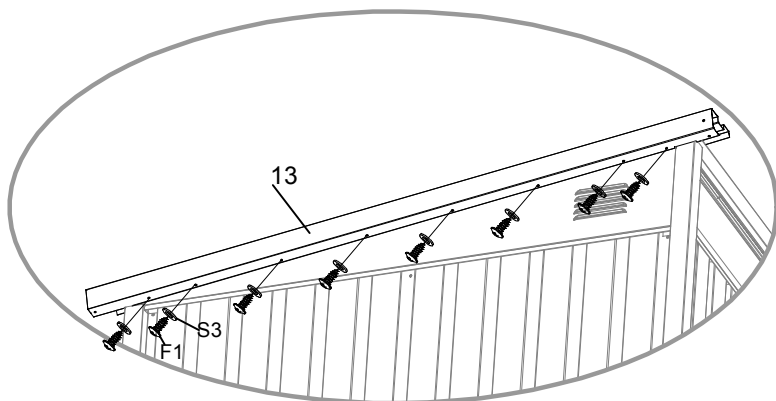
NO.	PART	Qty.
C21		1
C20		1
C3		2
F1		8

Εγκαταστήστε τα εξαρτήματα C3, κι έπειτα αντικαταστήστε τα







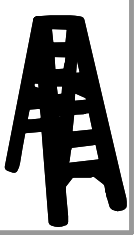
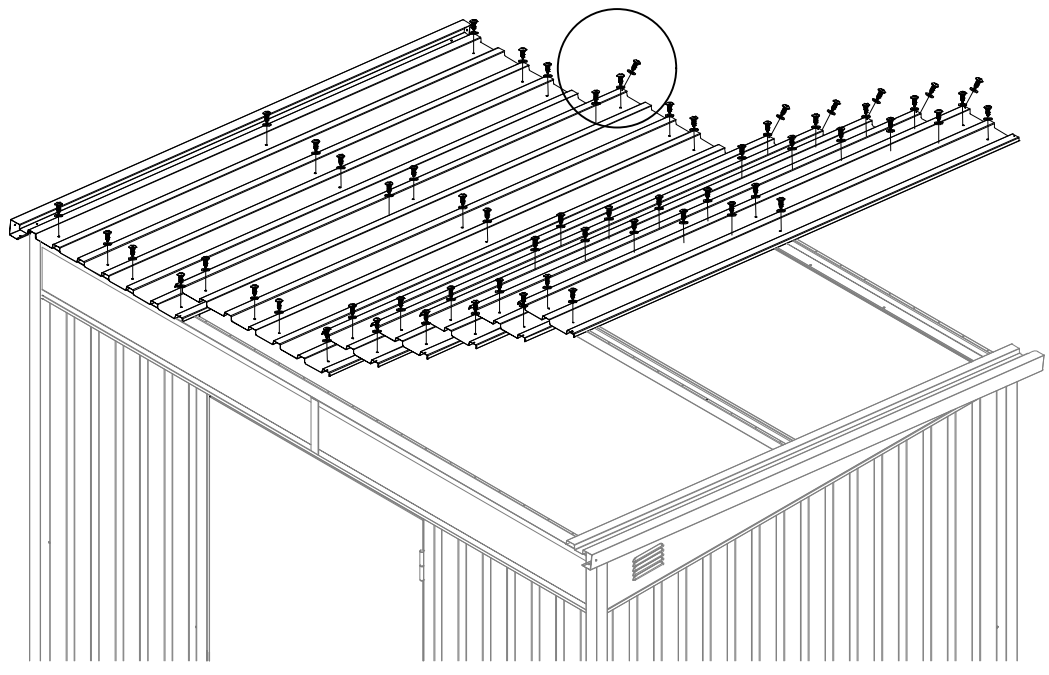
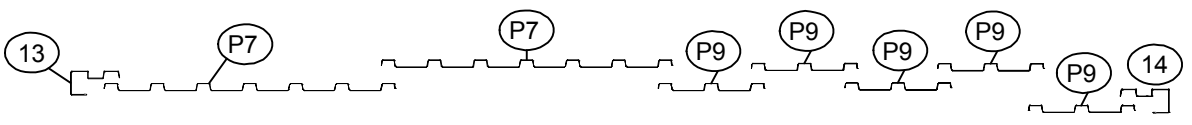
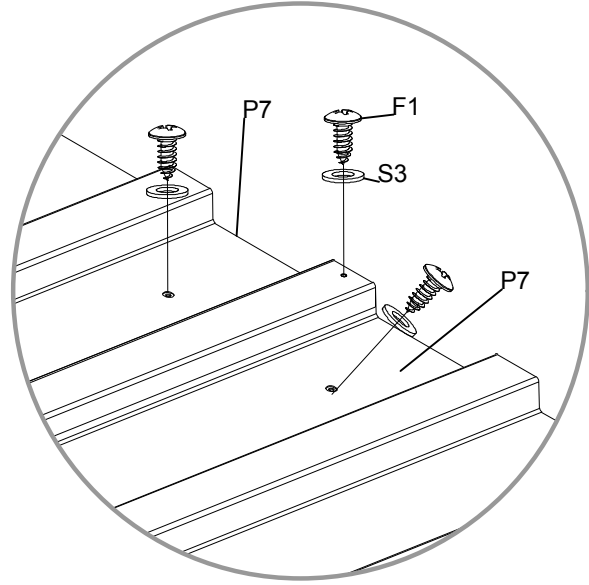
Βήμα 6: Εγκατάσταση Οροφής

NO.	PART	Qty.
13		1
14		1
17		1
S3		16
F1		16

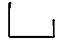
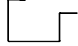






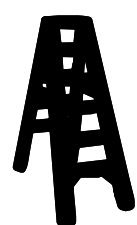
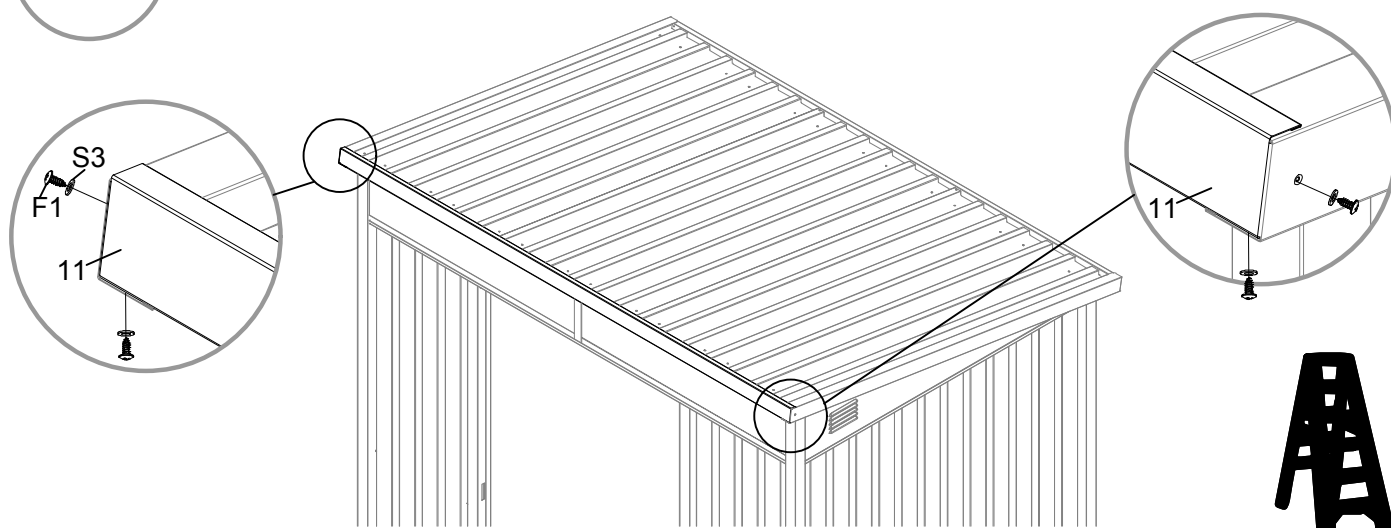
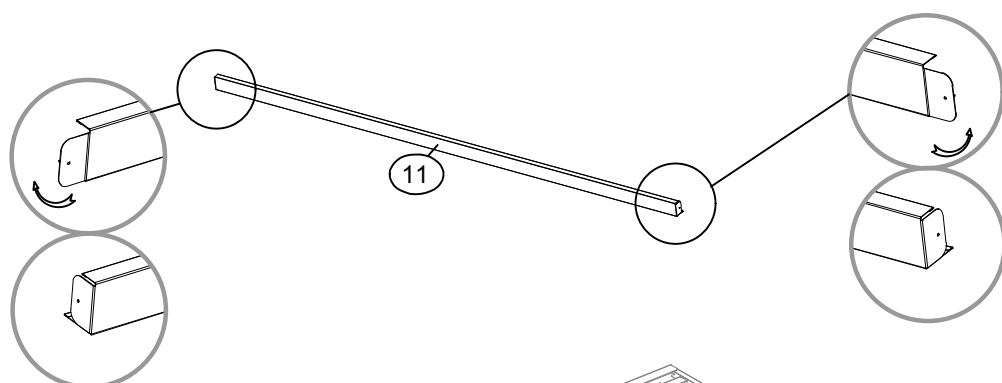
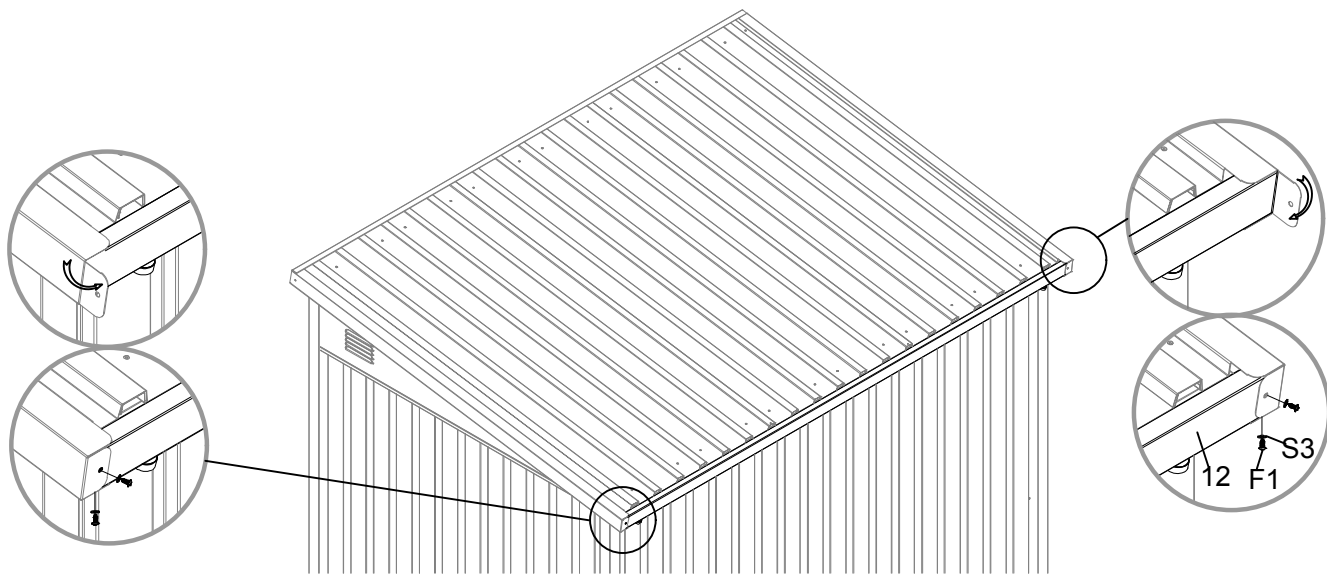
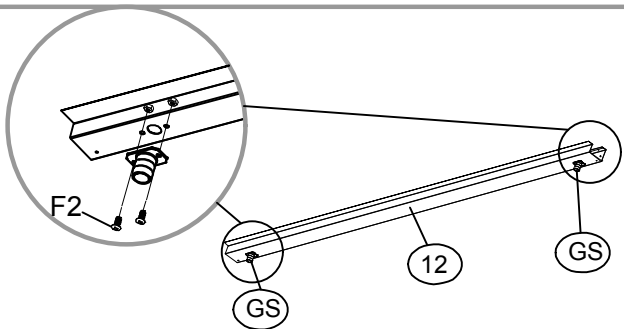
Βήμα 6: Εγκατάσταση Οροφής

NO.	PART	Qty.
P7		2
P9		5
S3		60
F1		60

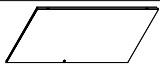
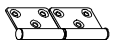



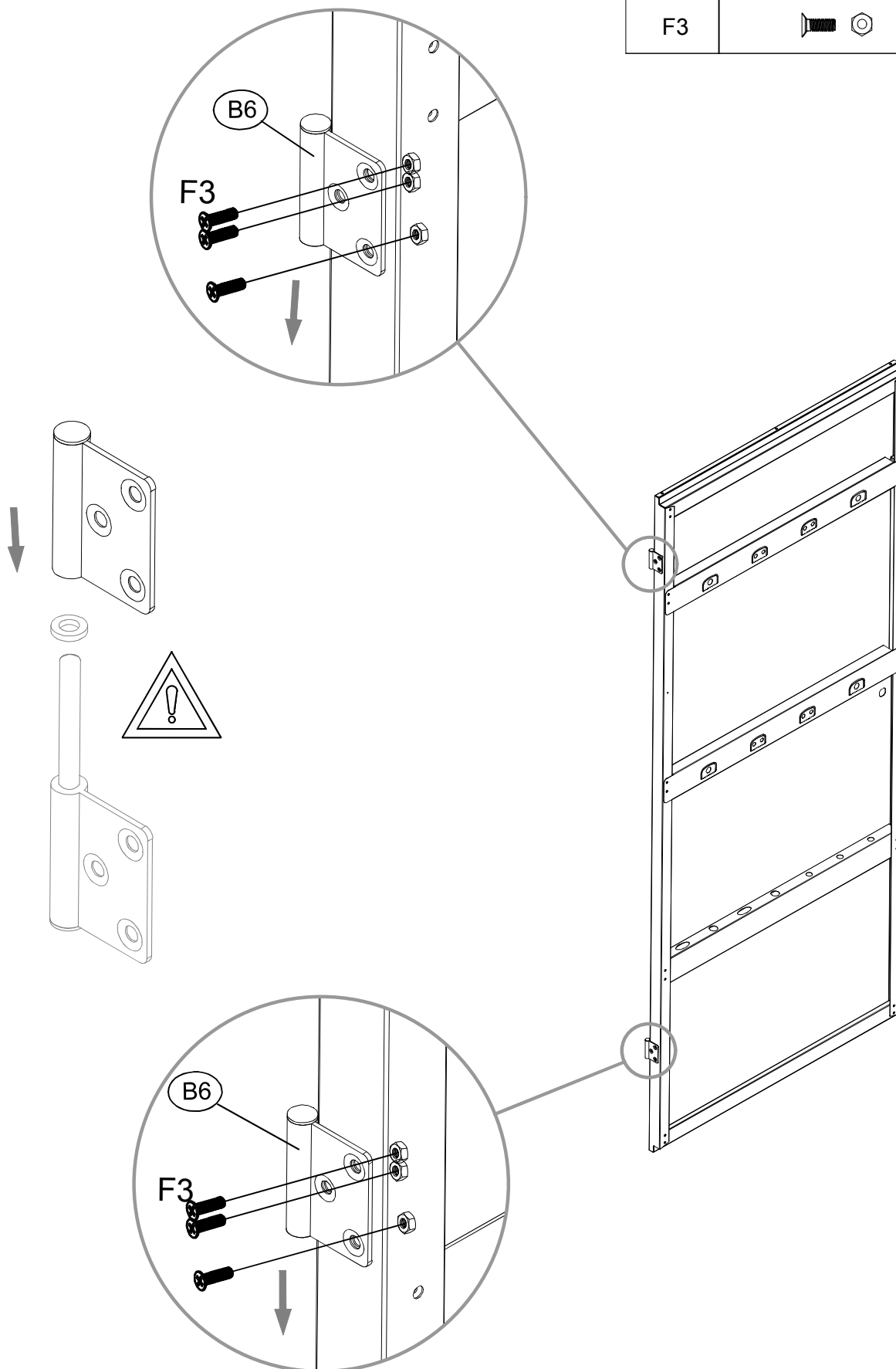
Βήμα 6: Εγκατάσταση Οροφής

NO.	PART	Qty.
11		1
12		1
GS		2
S3		8
F1		8
F2		4





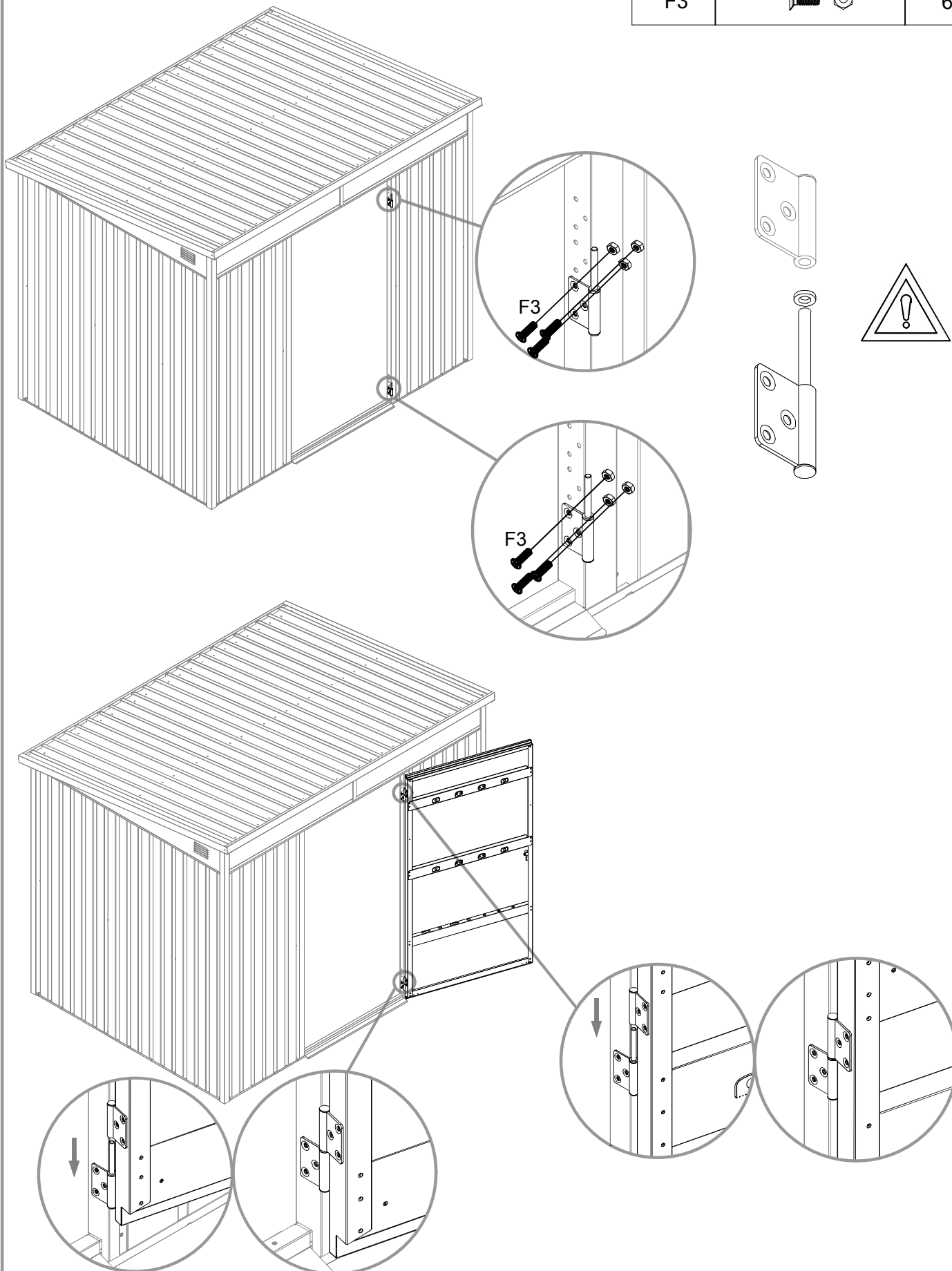
Βήμα 7: Συναρμολόγηση Πόρτας

NO.	PART	Qty.
D2		1
B6		2
F3		6


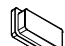



Βήμα 8: Εγκατάσταση Πόρτας και Κλειδαριάς

NO.	PART	Qty.
B6		2
F3		6



Βήμα 8: Εγκατάσταση Πόρτας και Κλειδαριάς

NO.	PART	Qty.
K1		4
K3		2
GB		1

