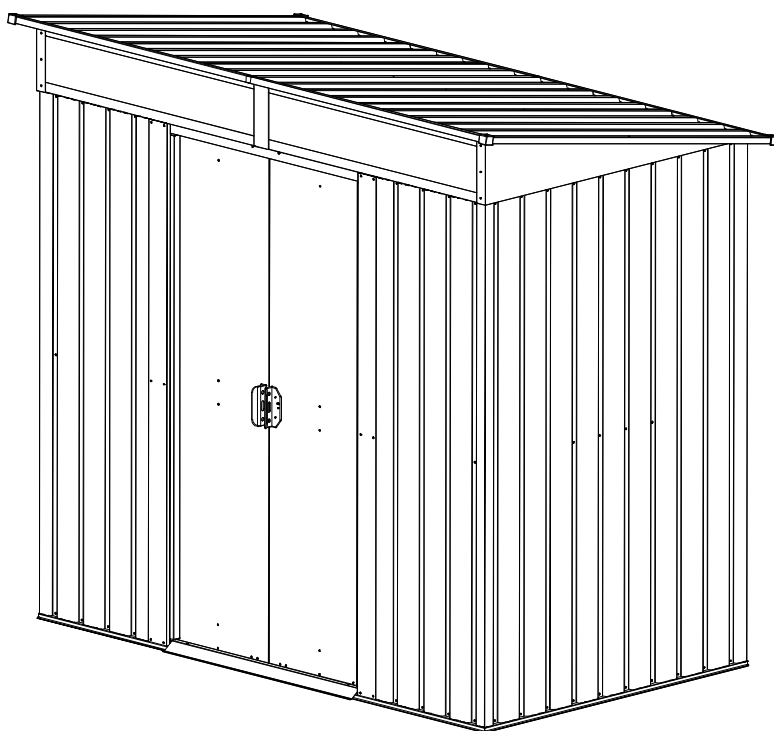


# Μεταλλική Αποθήκη Κήπου

## Εγχειρίδιο

Οδηγίες Συναρμολόγησης

---



## Petra 0405

Απαιτούνται 2 άτομα και 2-3 ώρες εργασίας

Γρήγορη και εύκολη συναρμολόγηση

Ενισχυμένη κατασκευή

## ΠΡΙΝ ΞΕΚΙΝΗΣΕΤΕ

---

Πριν προχωρήσετε στην εγκατάσταση, βεβαιωθείτε αν απαιτείται έγκριση από την πολεοδομία. Μελετήστε και κατανοήστε αυτό το εγχειρίδιο. Οι πληροφορίες που περιλαμβάνονται, θα κάνουν την συναρμολόγηση ευκολότερη και διασκεδαστική.

### Οδηγίες Συναρμολόγησης

Οι οδηγίες σε αυτό το εγχειρίδιο περιέχουν όλες τις κατάλληλες πληροφορίες για το μοντέλο που έχετε στην κατοχή σας. Διαβάστε προσεκτικά όλες τις οδηγίες πριν ξεκινήσετε. Κατά τη συναρμολόγηση, ακολουθήστε τα βήματα σχολαστικά και με την σειρά για σωστά αποτελέσματα. **Απαιτούνται 2 άτομα για την συναρμολόγηση.**

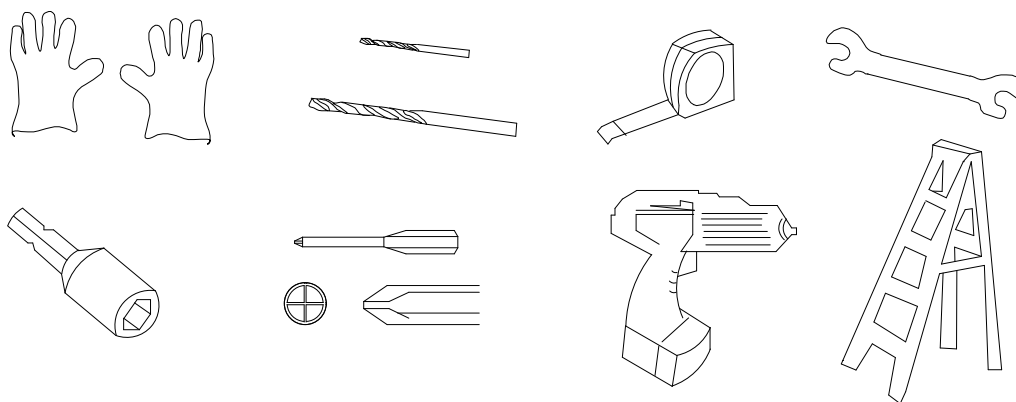
### Εξαρτήματα

Βεβαιωθείτε ότι έχετε όλα τα απαραίτητα εξαρτήματα. Διαχωρίστε τα περιεχόμενα του κουτιού με βάση τον αριθμό του κάθε εξαρτήματος ενώ εξετάζετε τη λίστα εξαρτημάτων. Εξοικειωθείτε με το υλικό και τους συνδέσμους, για ευκολότερη χρήση κατά την διάρκεια της κατασκευής. Σημειώστε ότι έχουν συμπεριληφθεί επιπλέον σύνδεσμοι προς διευκόλυνσή σας.

---

## ΕΡΓΑΛΕΙΑ ΠΟΥ ΑΠΑΙΤΟΥΝΤΑΙ

---

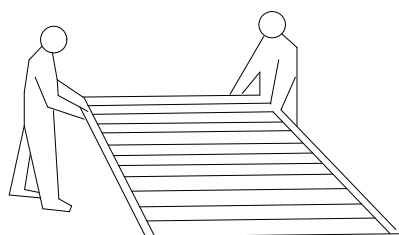


Χρησιμοποιείτε γάντια εργασίας κατά την συναρμολόγηση

---

## ΠΡΟΕΤΟΙΜΑΣΙΑ

---



### Καιρικές Συνθήκες:

Βεβαιωθείτε ότι η συναρμολόγηση γίνεται σε ήπιες καιρικές συνθήκες και ξηρό περιβάλλον.

**ΜΗΝ** επιχειρήσετε να συναρμολογήσετε την αποθήκη κατά την διάρκεια ισχυρών ανέμων, προς αποφυγή τραυματισμών αλλά και ζημιάς στο υλικό. Αποφύγετε την εργασία σε βρεγμένο ή λασπωμένο έδαφος.

### Ομαδική εργασία:

Αν υπάρχει η δυνατότητα, θα ήταν καλό να απασχοληθούν δύο ή περισσότερα άτομα κατά την συναρμολόγηση. Το ένα μπορεί να τοποθετεί τα πάνελ και τα εξαρτήματα, ενώ το άλλο να χειρίζεται τους συνδέσμους και τα εργαλεία.

# ΠΡΟΕΤΟΙΜΑΣΙΑ

---

## Επιλογή Τοποθεσίας

- Αποφύγετε τα προεξέχοντα δέντρα όσο το δυνατόν περισσότερο, καθώς τα φύλλα θα κάνουν επιτακτική την ανάγκη τακτικού καθαρισμού, ενώ σπασμένα κλαδιά αποτελούν εστία κινδύνου.
- Μικρά δέντρα, θάμνοι ή φράκτες στην τοποθεσία, μπορεί να προστατεύουν από ανέμους.

## Προετοιμασία της τοποθεσίας

Το έδαφος στην τοποθεσία πρέπει να είναι επίπεδο και απαιτείται η χρήση αλφαδιού για τη μέτρησή του.

Η βάση μπορεί να κατασκευαστεί από επεξεργασμένο ξύλο ή μπετόν, προς αποφυγή έκθεσης της αποθήκης σε συνθήκες υγρασίας. Η αποθήκη **δεν είναι σχεδιασμένη για απευθείας εγκατάσταση σε γκαζόν**, καθώς το έδαφος γίνεται λασπώδες τις βροχερές ημέρες.

Στην περίπτωση κατασκευής βάσης από μπετόν, το υλικό πρέπει πρώτα να στεγνώσει πλήρως, προτού εγκατασταθεί πάνω της η αποθήκη.

## ΣΗΜΑΝΤΙΚΕΣ ΠΛΗΡΟΦΟΡΙΕΣ:

---

Βρείτε κάποιον να σας βοηθήσει: είναι πολύ πιο εύκολο να συναρμολογήσετε το σπιτάκι με κάποια βοήθεια, ώστε να καταμερίσετε τις εργασίες. Επίσης, ορισμένα βήματα απαιτούν δύο άτομα.

Χρησιμοποιήστε τα κατάλληλα εργαλεία

Χρησιμοποιήστε γάντια εργασίας





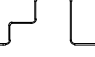
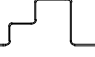








Αφιερώστε αρκετό χρόνο: η βιασύνη συχνά προκαλεί λάθη και οδηγεί σε λάθος συναρμολόγηση. Αν δεν έχετε προηγούμενη εμπειρία, ίσως χρειαστεί να αφιερώσετε μεγάλο μέρος της ημέρας σας για να ολοκληρώσετε την συναρμολόγηση.





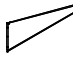


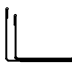





Ξεχωρίστε όλα τα εξαρτήματα και βεβαιωθείτε ότι έχετε όλα όσα χρειάζεται, πριν ξεκινήσετε την κατασκευή.

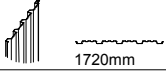
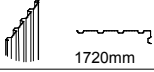
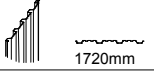
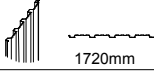
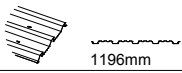
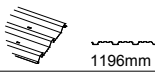
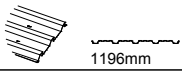

Απλώστε τα εξαρτήματα σε πανί ή μουσαμά, αν υπάρχει κίνδυνος τραυματισμού των εξαρτημάτων.



Βιδώστε τις βίδες και τα παξιμάδια προσεκτικά, χωρίς να ξεχάσετε κάποιο.










Βεβαιωθείτε ότι το πλαίσιο δαπέδου είναι ορθογωνισμένο και επίπεδο με τη χρήση αλφαδιού.

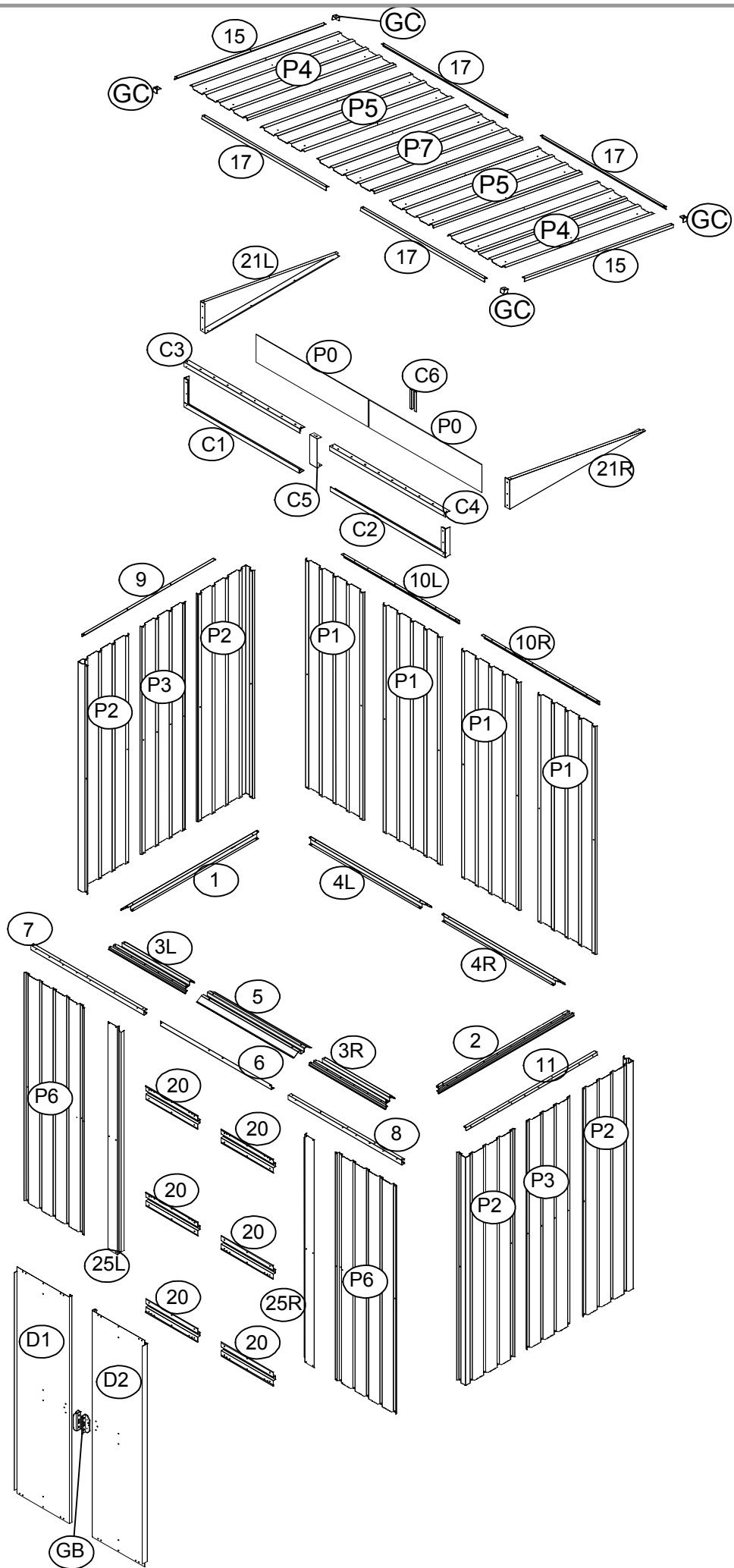
NO.	PART	Qty.
1	 1070mm	1
2	 1070mm	1
3L	 608mm	1
3R	 608mm	1
4L	 955mm	1
4R	 955mm	1
5	 765mm	1
6	 876mm	1
7	 895mm	1
8	 895mm	1
9	 1045mm	1
10L	 910mm	1
10R	 910mm	1
11	 1045mm	1



NO.	PART	Qty.
15	 1196mm	2
17	 981mm	4
20	 411mm	6
21L		1
21R		1
25L	 1720mm	1
25R	 1720mm	1
C1	 1106mm	1
C2	 1106mm	1
C3	 915mm	1
C4	 915mm	1
C5	 276mm	1
C6	 134mm	1

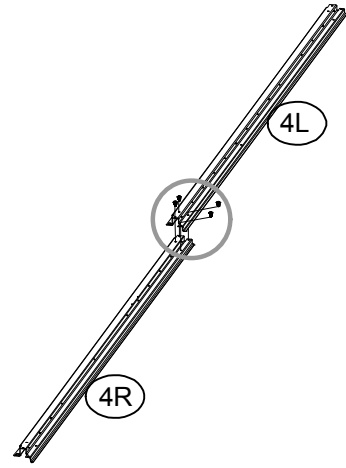
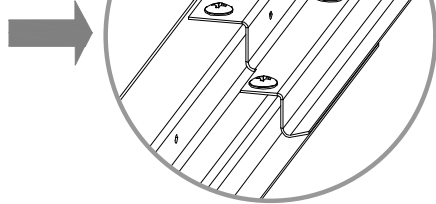
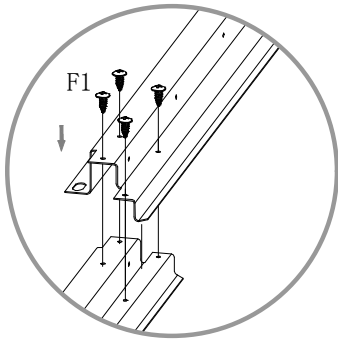
NO.	PART	Qty.
P1	 1720mm	4
P2	 1720mm	4
P3	 1720mm	2
P6	 1720mm	2
P4	 1196mm	2
P5	 1196mm	2
P7	 1196mm	1
P0	 888mm	2



NO.	PART	Qty.
D1	 1710X415mm	1
D2	 1710X415mm	1

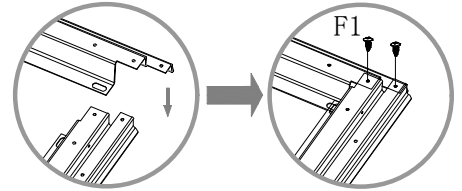
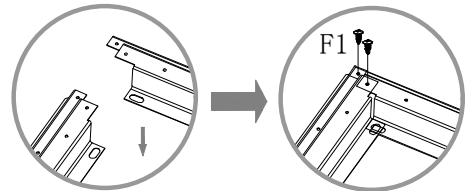
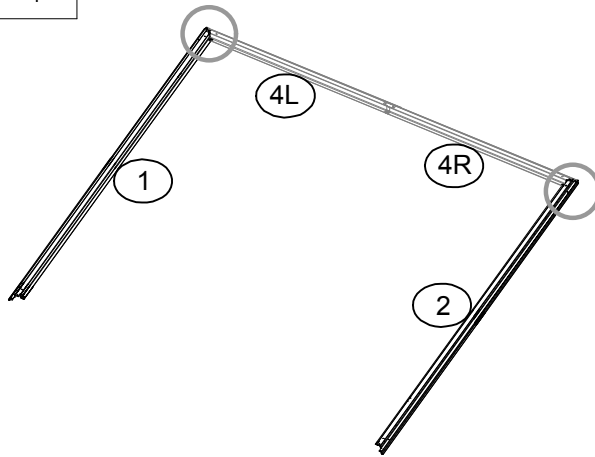
NO.	PART	Qty.
G2	 4	4
GD	 4	4
GB	 2	2
GC	 4	4
F1	 210	210
F2	 36	36
F3	 8	8
S2	 140	140
S3	 192	192





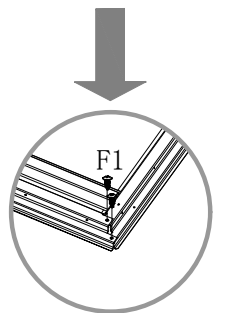
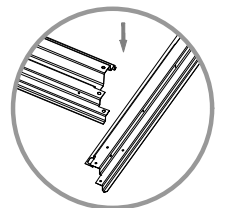
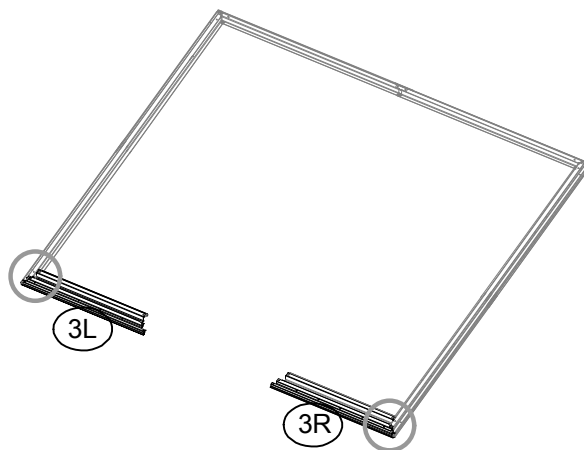
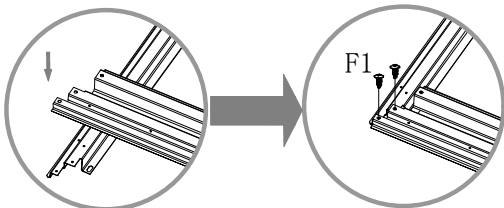
NO.	PART	Qty.
4L		1
4R		1




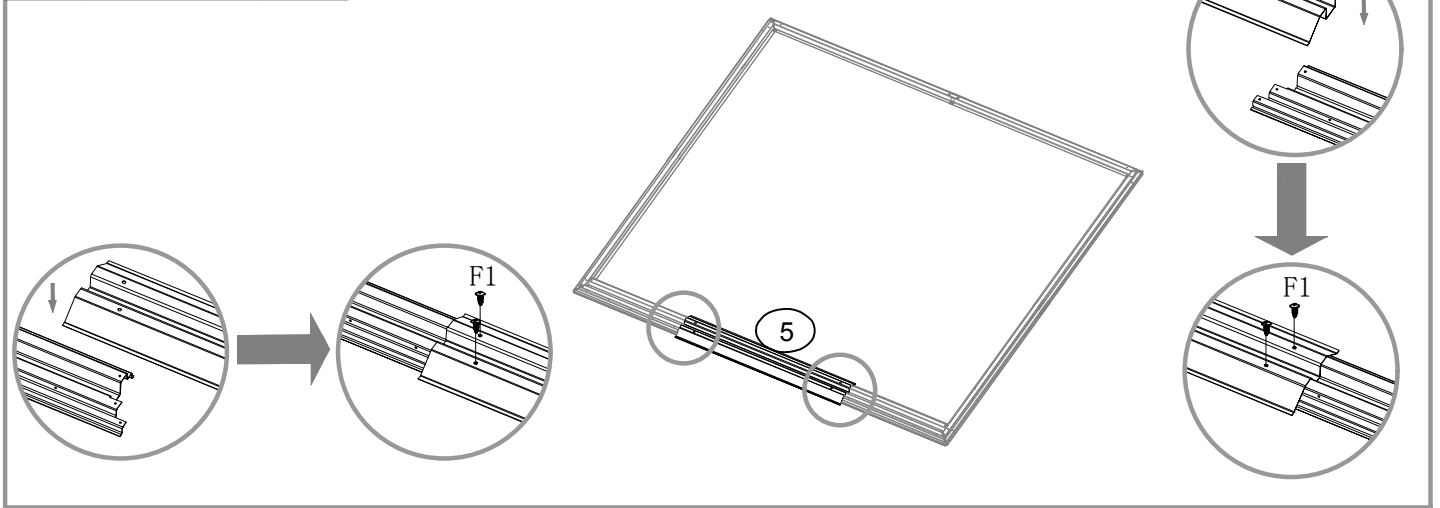
NO.	PART	Qty.
1		1
2		1



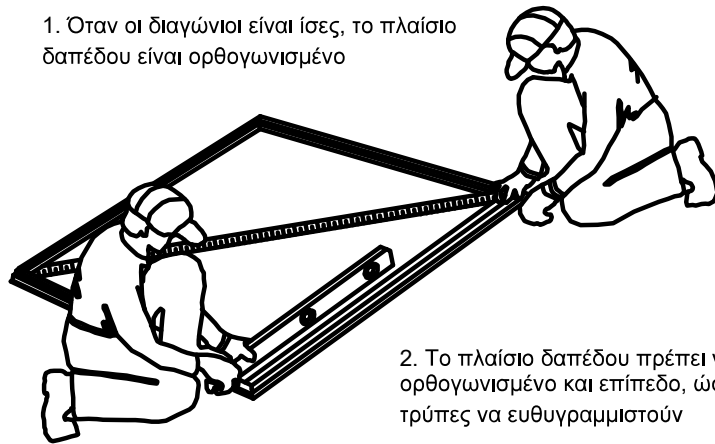
NO.	PART	Qty.
3L		1
3R		1



NO.	PART	Qty.
5		1

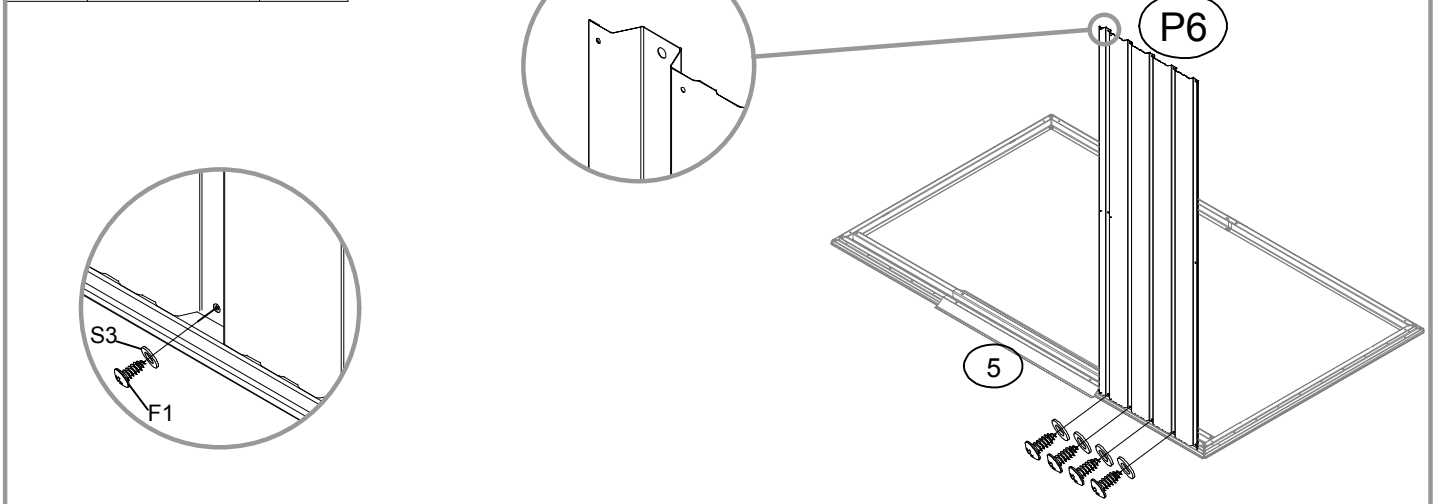


1. Όταν οι διαγώνιοι είναι ίσες, το πλαίσιο δαπέδου είναι ορθογωνισμένο



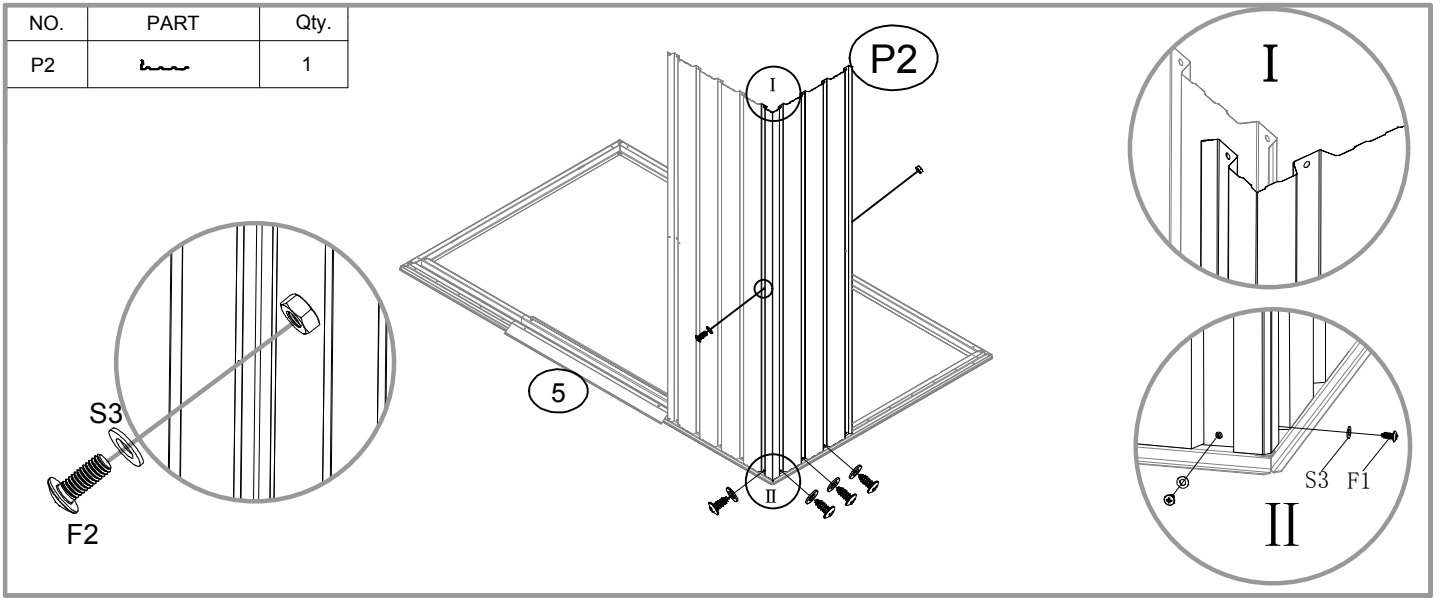
2. Το πλαίσιο δαπέδου πρέπει να είναι ορθογωνισμένο και επίπεδο, ώστε οι τρύπες να ευθυγραμμιστούν

NO.	PART	Qty.
P6		1

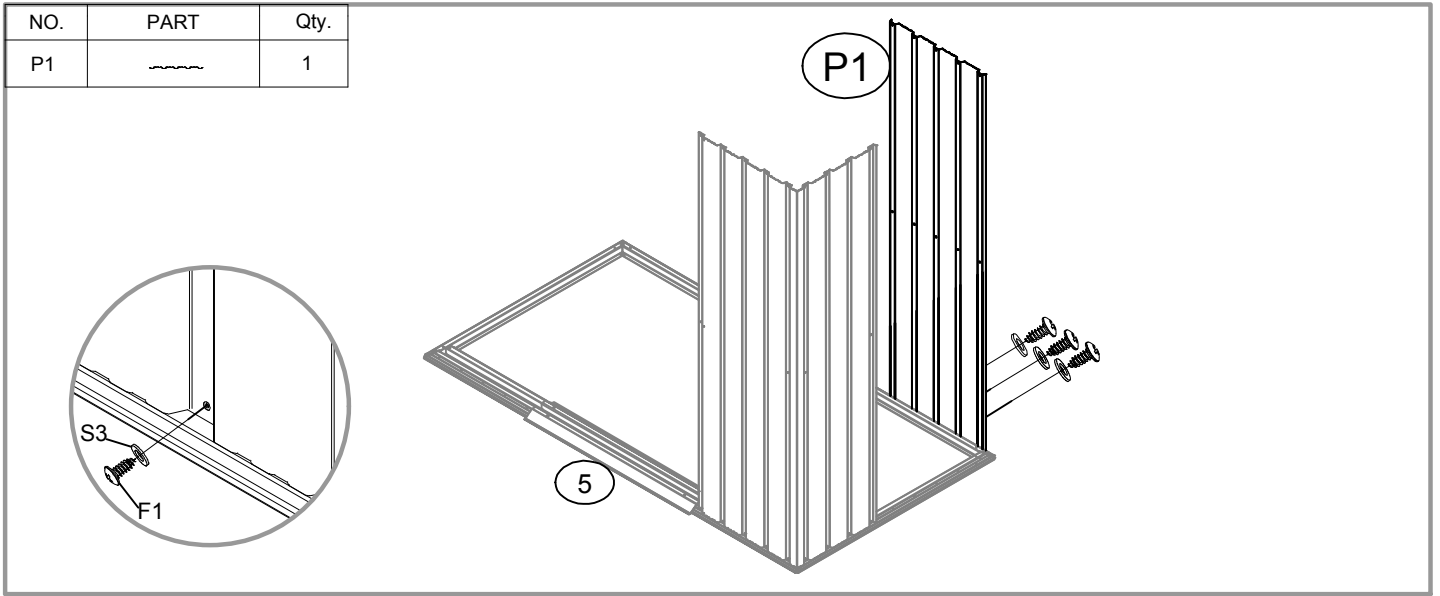




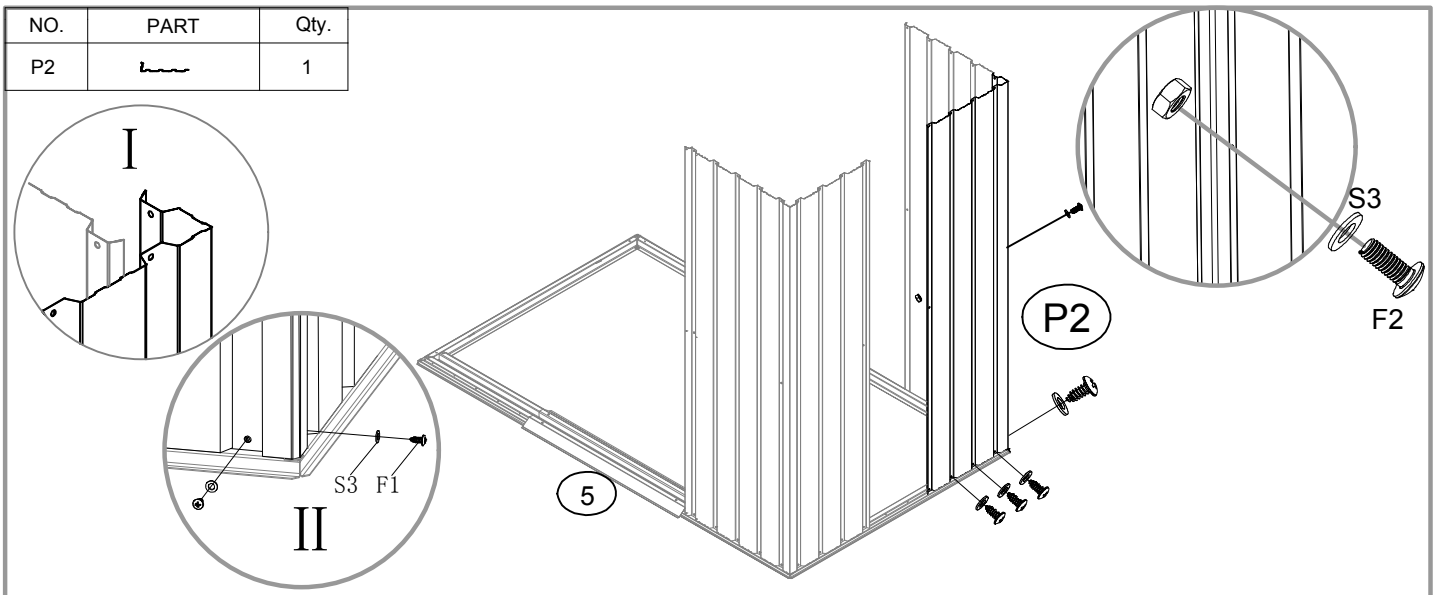
NO.	PART	Qty.
P2		1



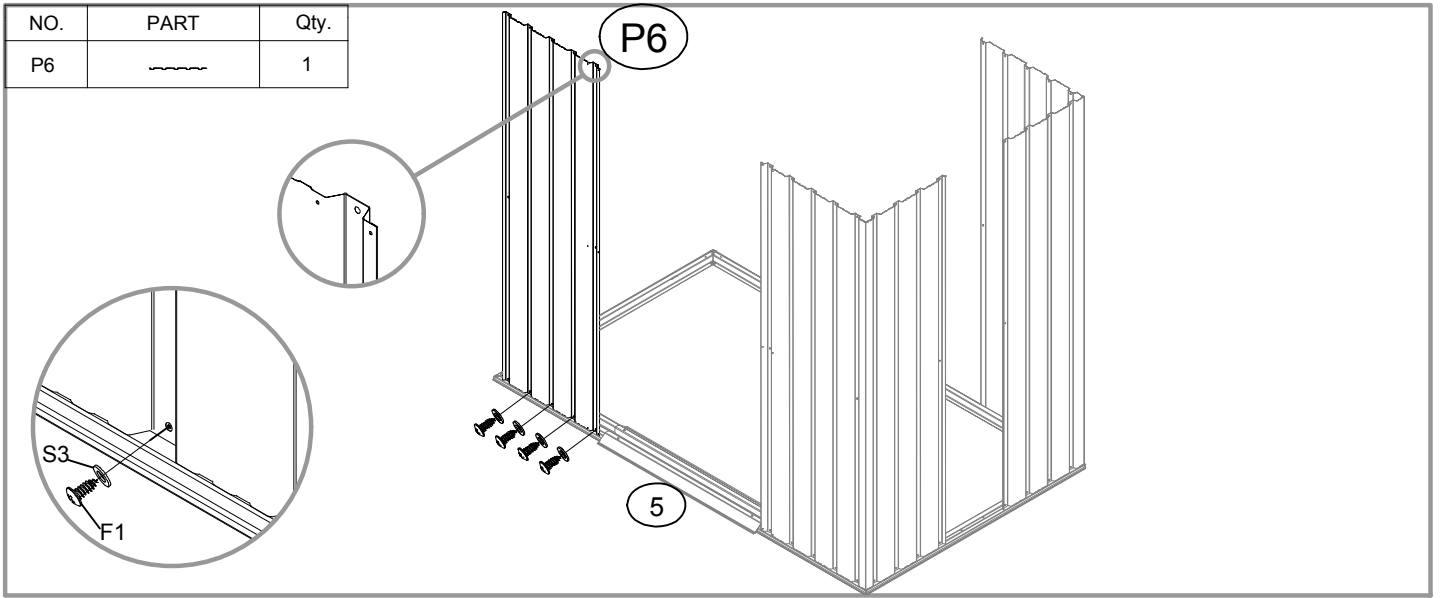
NO.	PART	Qty.
P1		1



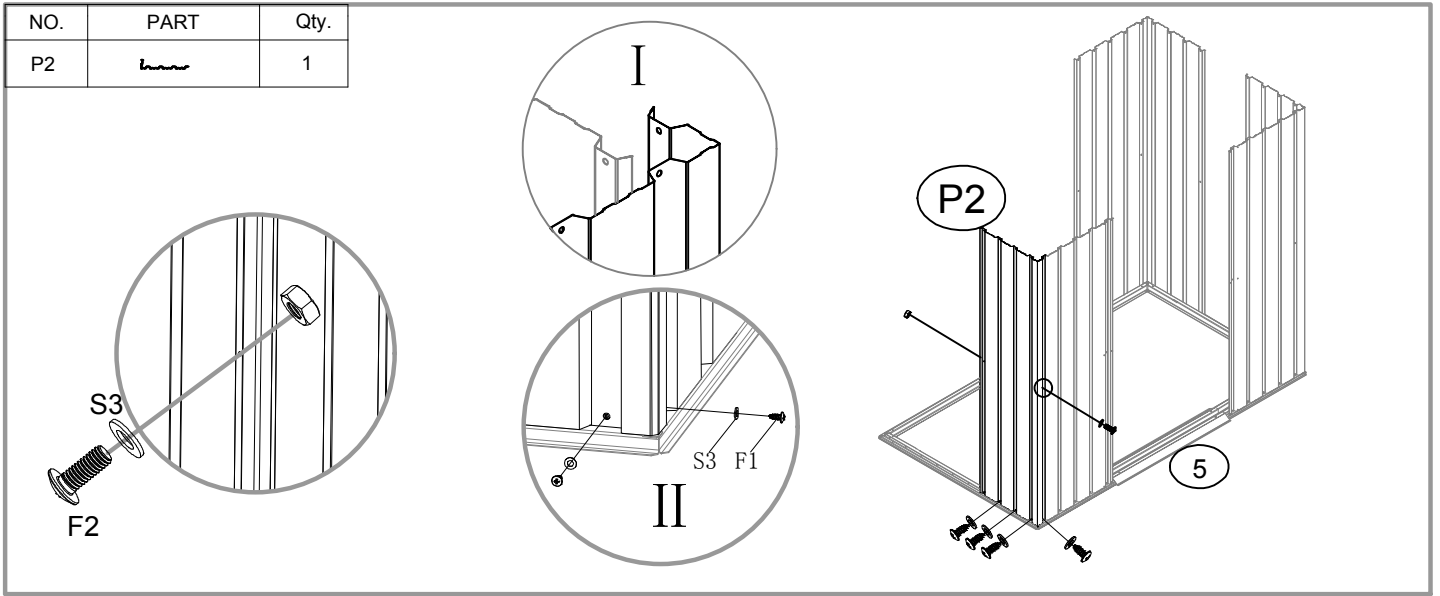
NO.	PART	Qty.
P2		1



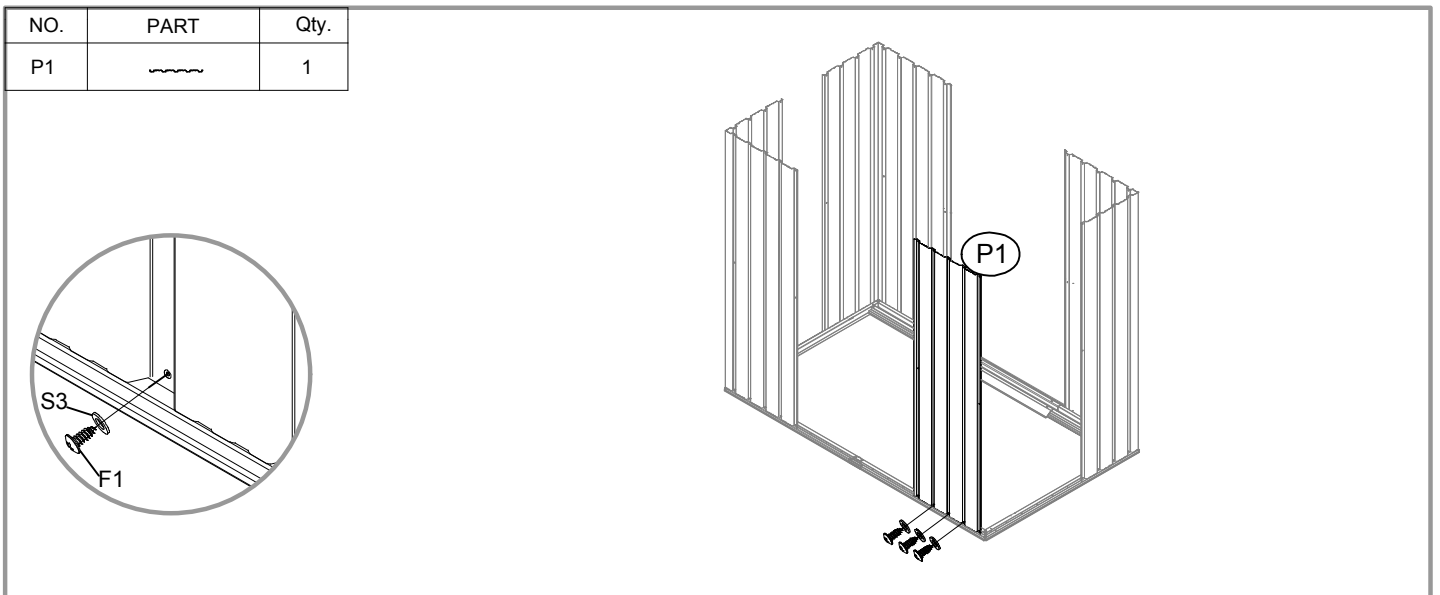
NO.	PART	Qty.
P6		1

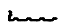


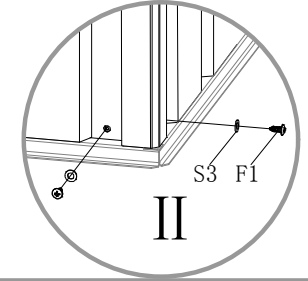
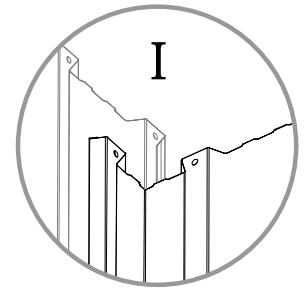
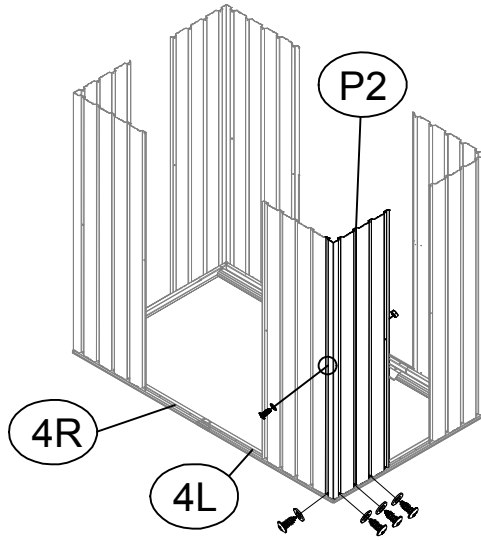
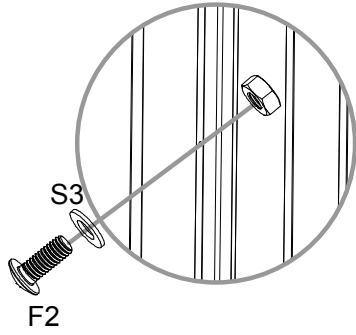
NO.	PART	Qty.
P2		1





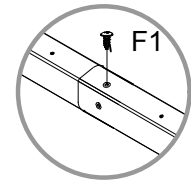
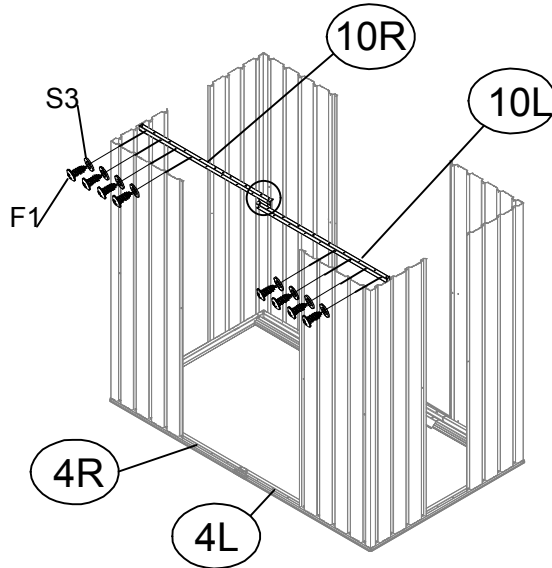
NO.	PART	Qty.
P1		1





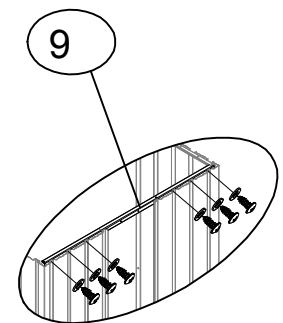
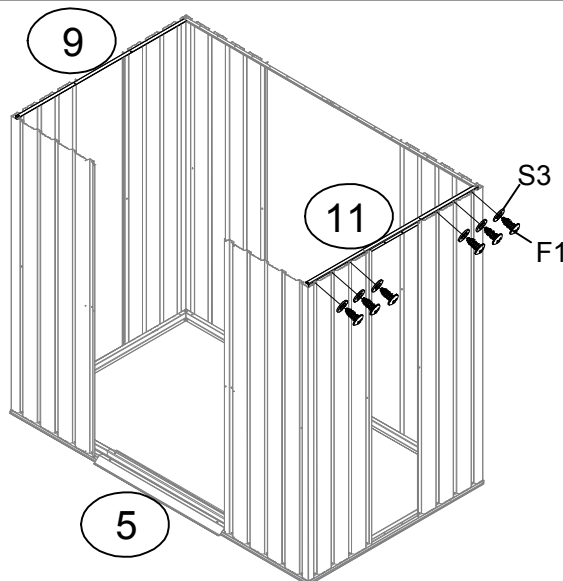
NO.	PART	Qty.
P2		1



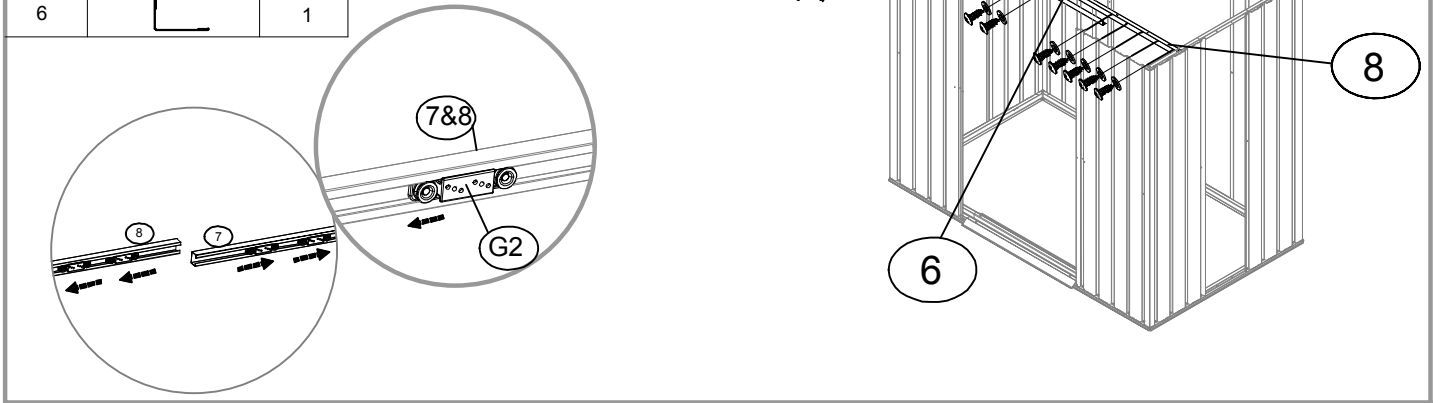
NO.	PART	Qty.
10L		1
10R		1



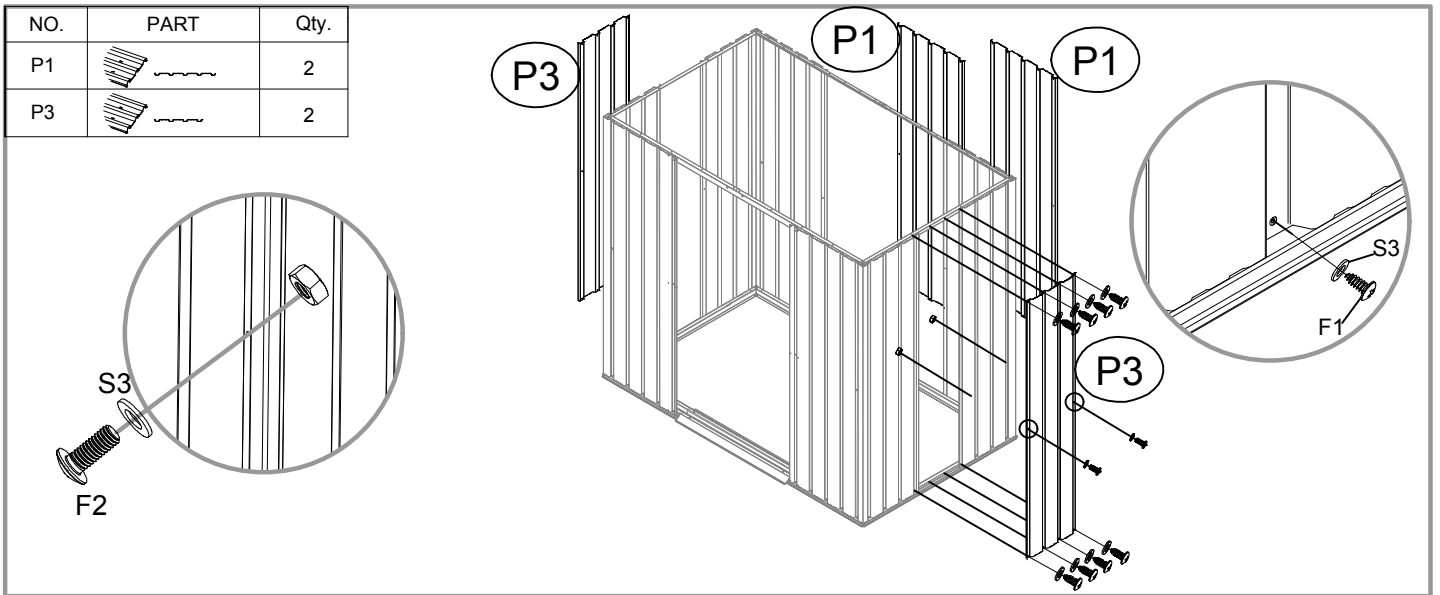
NO.	PART	Qty.
9		1
11		1



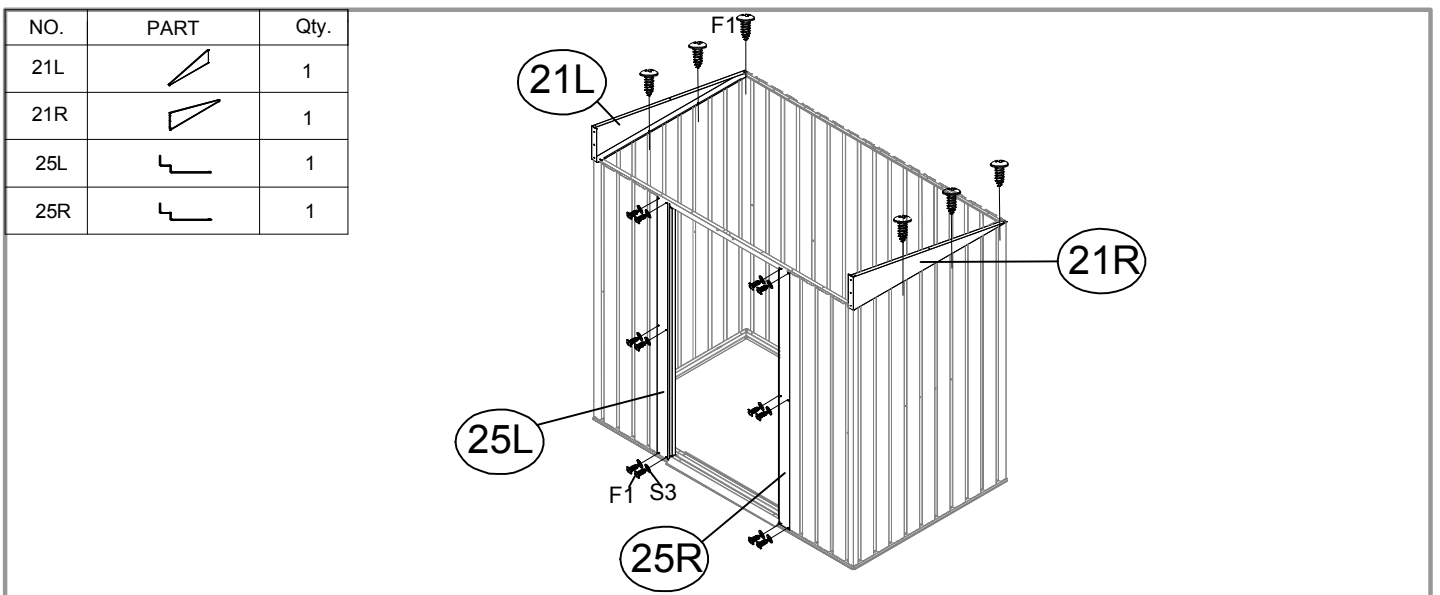
NO.	PART	Qty.
7		1
8		1
G2		4
6		1





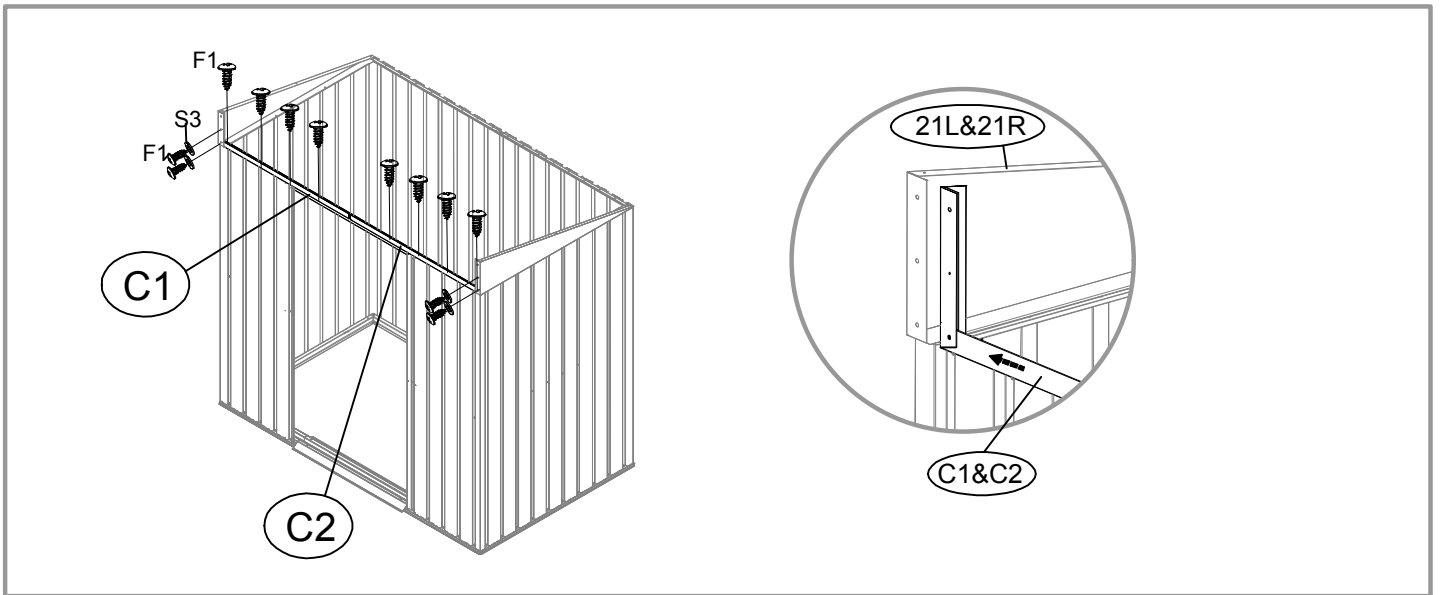
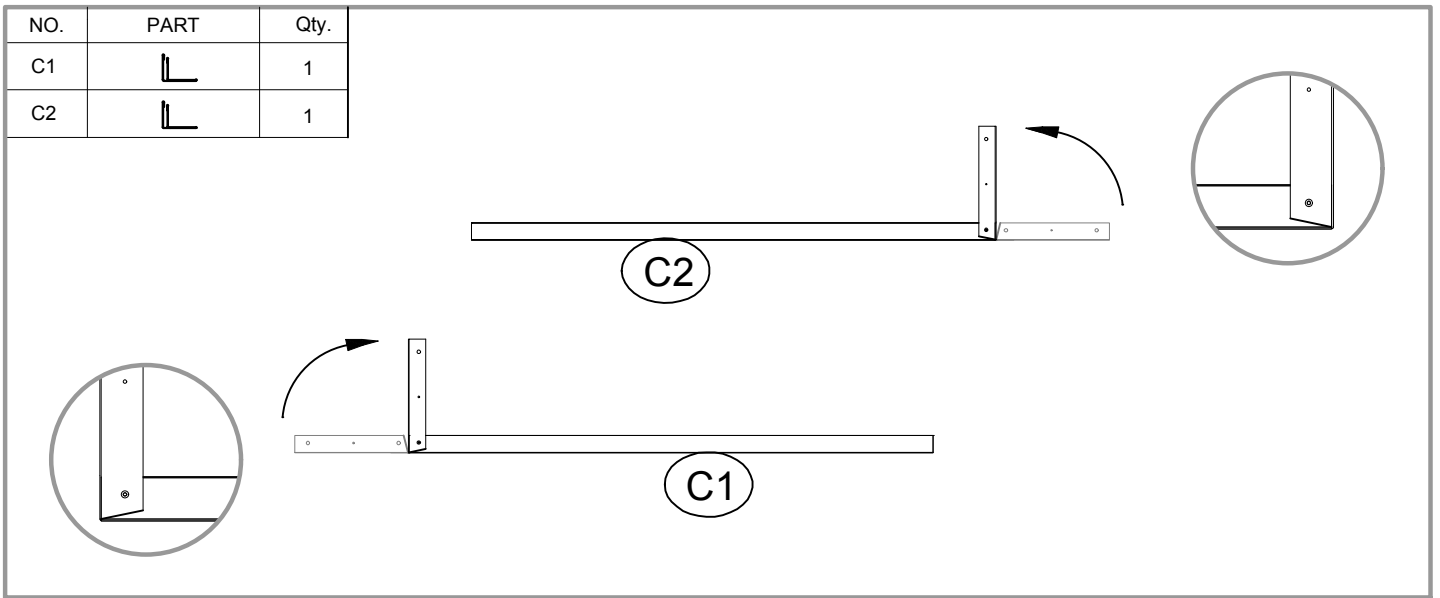
NO.	PART	Qty.
P1		2
P3		2

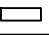
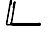
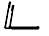


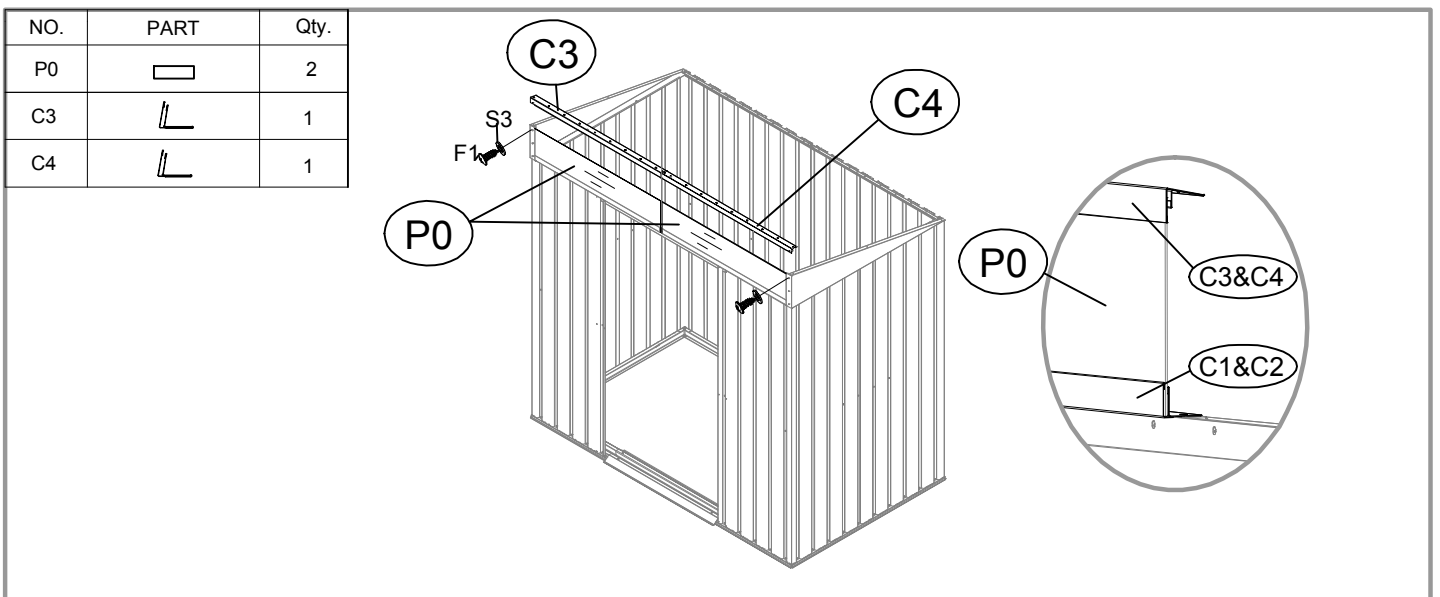
NO.	PART	Qty.
21L		1
21R		1
25L		1
25R		1

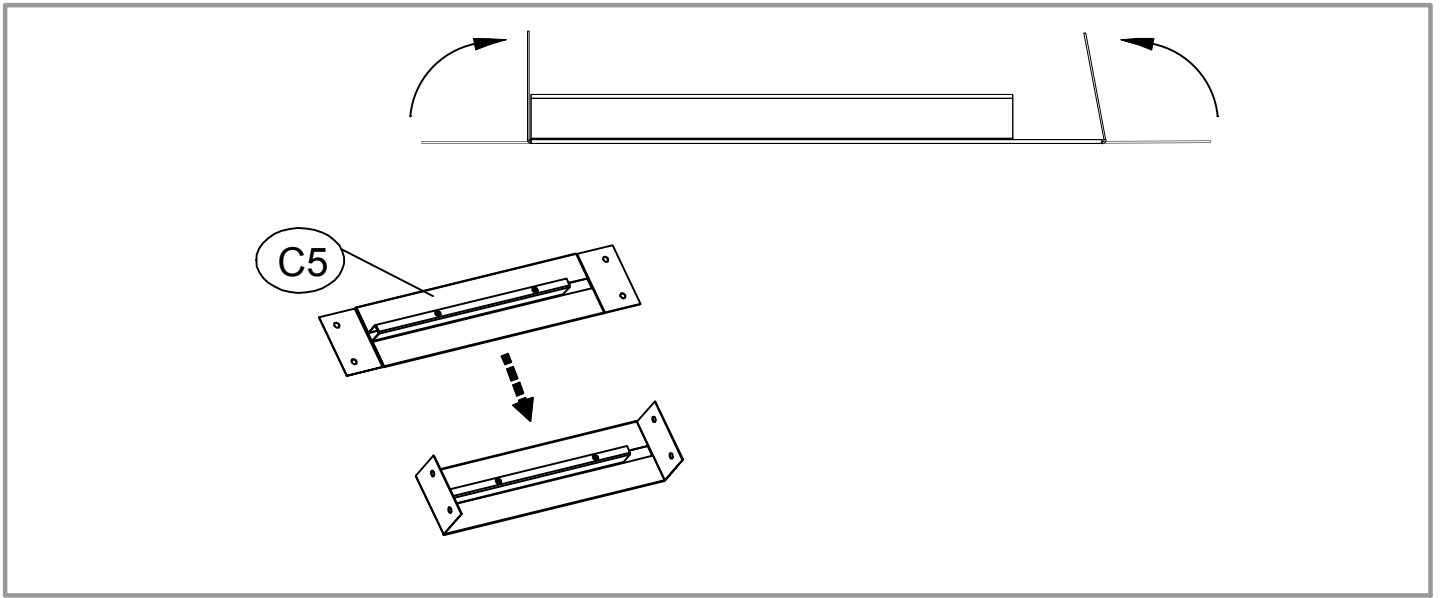


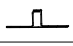

NO.	PART	Qty.
C1		1
C2		1

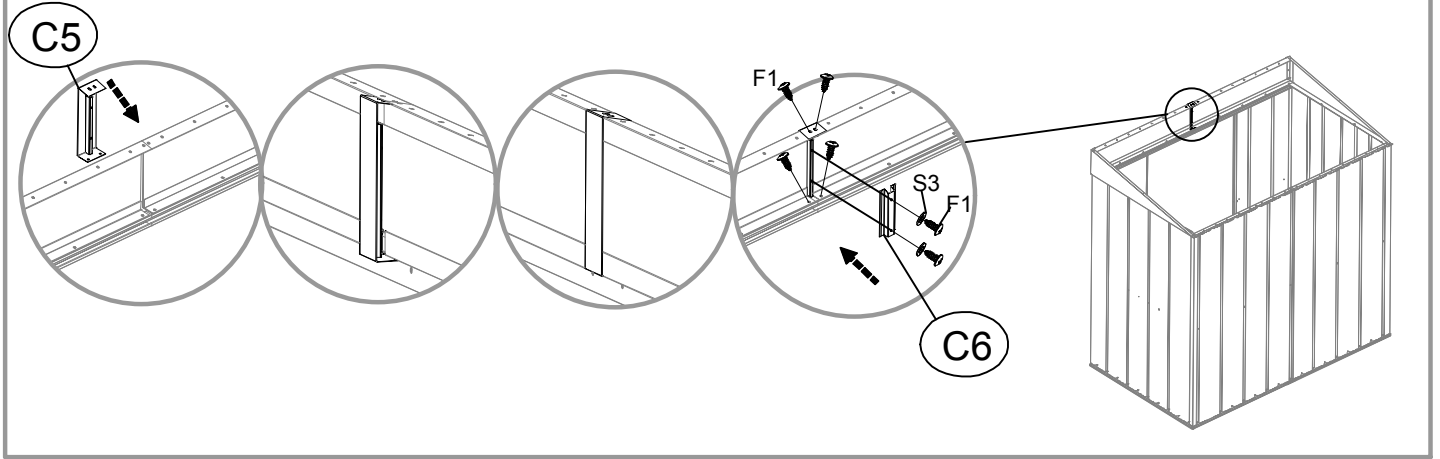


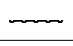
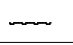
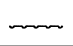
NO.	PART	Qty.
P0		2
C3		1
C4		1

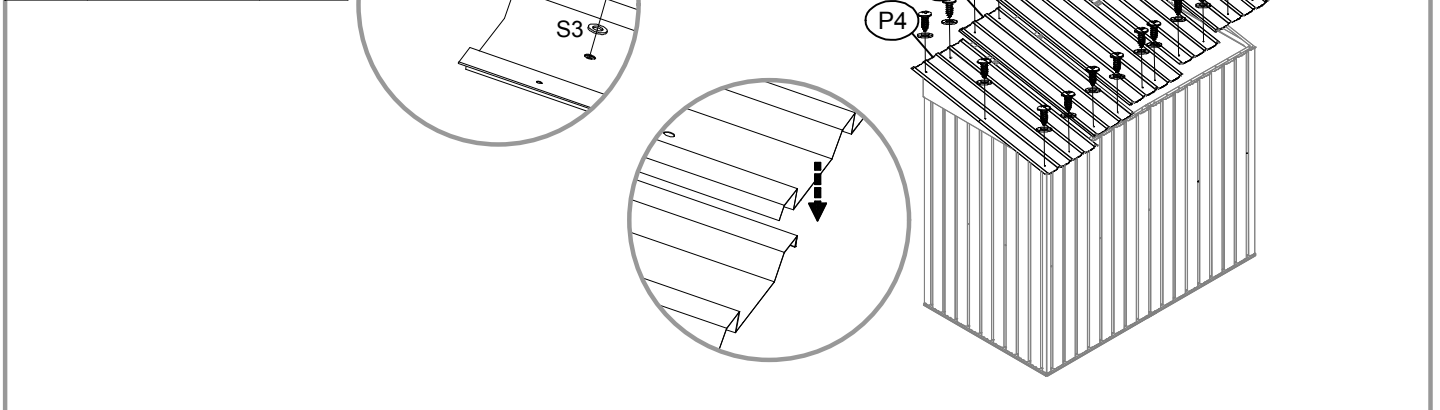







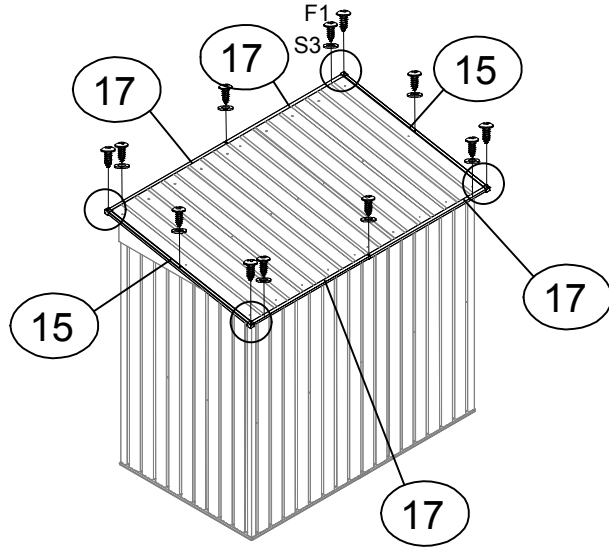
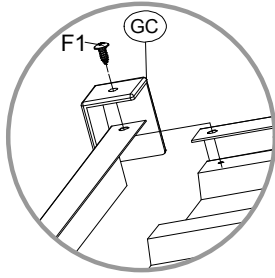
NO.	PART	Qty.
C5		1
C6		1

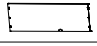
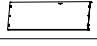



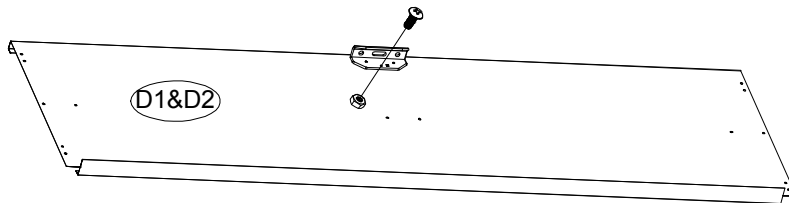
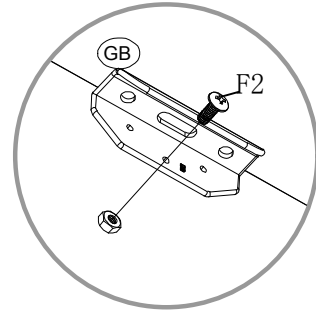
NO.	PART	Qty.
P4		2
P5		2
P7		1



NO.	PART	Qty.
15		2
17		4
GC		4

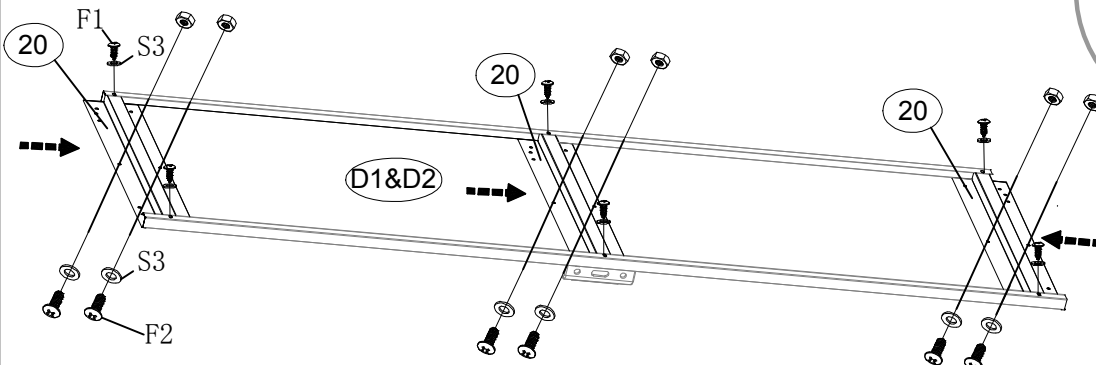
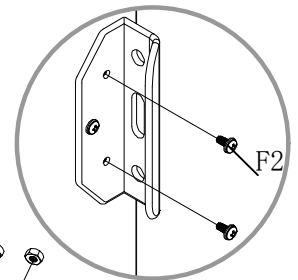


NO.	PART	Qty.
D1		1
D2		1
GB		2



**x2**

NO.	PART	Qty.
20		6



**x2**

NO.	PART	Qty.
GD		4

