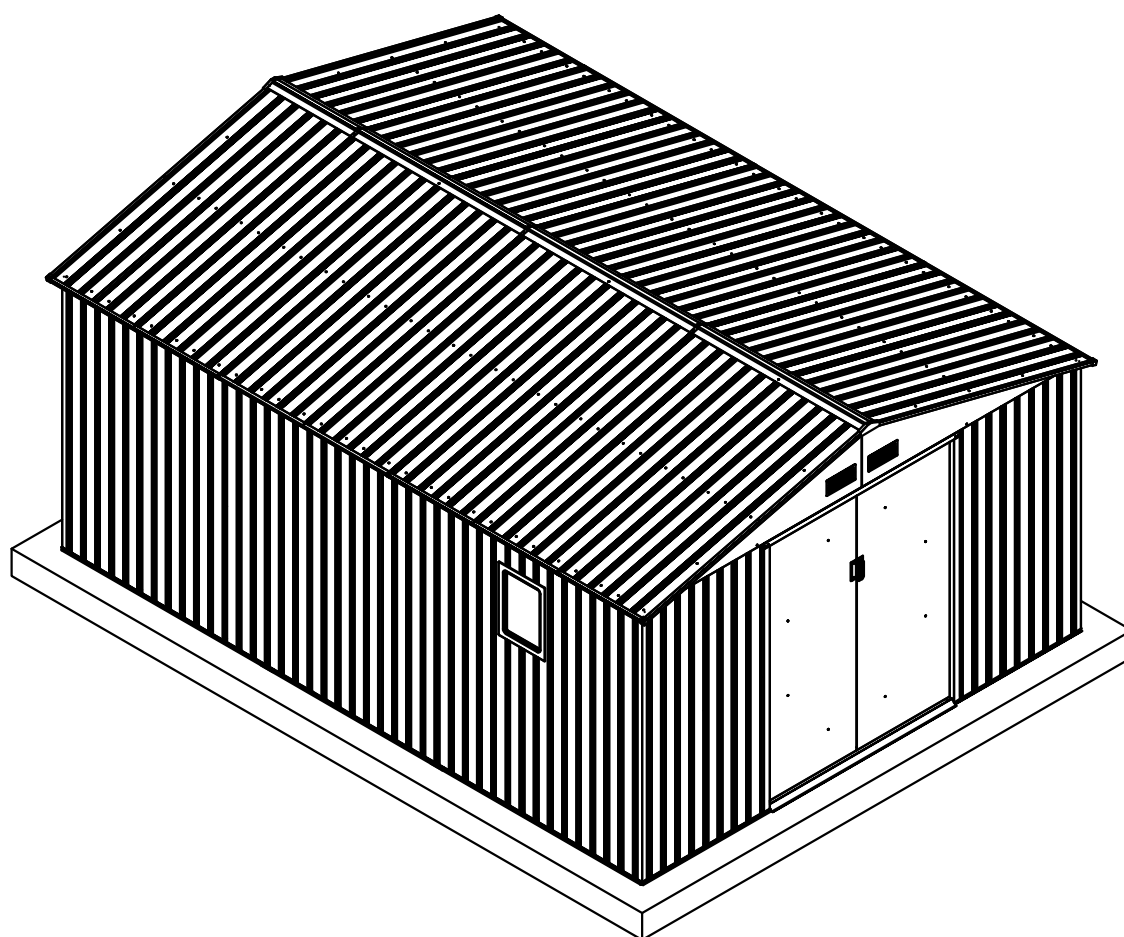


# ΜΕΤΑΛΛΙΚΗ ΑΠΟΘΗΚΗ

ΕΓΧΕΙΡΙΔΙΟ ΧΡΗΣΤΗ /

ΟΔΗΓΙΕΣ ΣΥΝΑΡΜΟΛΟΓΗΣΗΣ ARCHER PLUS H



---

ΑΠΑΙΤΟΥΝΤΑΙ ΔΥΟ ΑΤΟΜΑ ΚΑΙ ΠΕΡΙΠΟΥ 8-9 ΩΡΕΣΓΙΑ ΤΗ ΣΥΝΑΡΜΟΛΟΓΗΣΗ



# ΠΡΟΕΤΟΙΜΑΣΙΑ ΣΥΝΑΡΜΟΛΟΓΗΣΗΣ

## Εγχειρίδιο χρήστη

Παρακαλούμε ελέγξτε καλά τους κωδικούς κάθε τμήματος της αποθήκης, σχετικά με το δάπεδο, τη θέση και τις υπόλοιπες προδιαγραφές, πριν ξεκινήσετε την συναρμολόγηση. Μελετήστε και κατανοήστε καλά αυτό το εγχειρίδιο, που περιέχει σημαντικές οδηγίες και χρήσιμες πληροφορίες για ευκολότερη και πιο ευχάριστη συναρμολόγηση.

## Οδηγίες συναρμολόγησης:

Διαβάστε όλες τις οδηγίες και τις απαραίτητες πληροφορίες πριν ξεκινήσετε και σιγουρευτείτε πως ακολουθείτε το κάθε βήμα προσεκτικά, για να έχετε επιτυχή αποτελέσματα.

## Βάση δαπέδου:

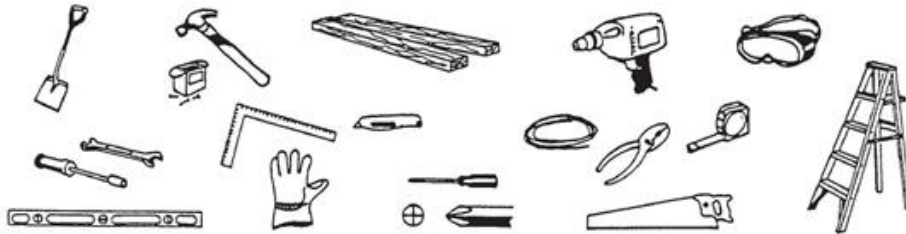
Η αποθήκη σας πρέπει να είναι καλά στερεωμένη στο έδαφος για να αποφευχθούν ζημιές από το δυνατό άνεμο και μία τετράγωνη και επίπεδη βάση μπορεί να είναι αναγκαίο να κατασκευαστεί. Η βάση δεν περιλαμβάνεται και μπορεί να χρειαστεί να την αγοράσετε ξεχωριστά ή να κατασκευάσετε ένα δικό σας σύστημα στήριξης. Ένα επίπεδο σημείο με καλή αποστράγγιση είναι το ιδανικό για να την αποθήκη σας.

## Εξαρτήματα και λίστα εξαρτημάτων :

Σιγουρευτείτε ότι έχετε όλα τα απαραίτητα εξαρτήματα διαθέσιμα για την αποθήκη σας.

## Εργαλεία που θα χρειαστείτε:

( Παρακαλούμε αφαιρέστε την προστατευτική συσκευασία, κρατώντας τον κωδικό του ανταλλακτικού σε περίπτωση που χρειαστεί )



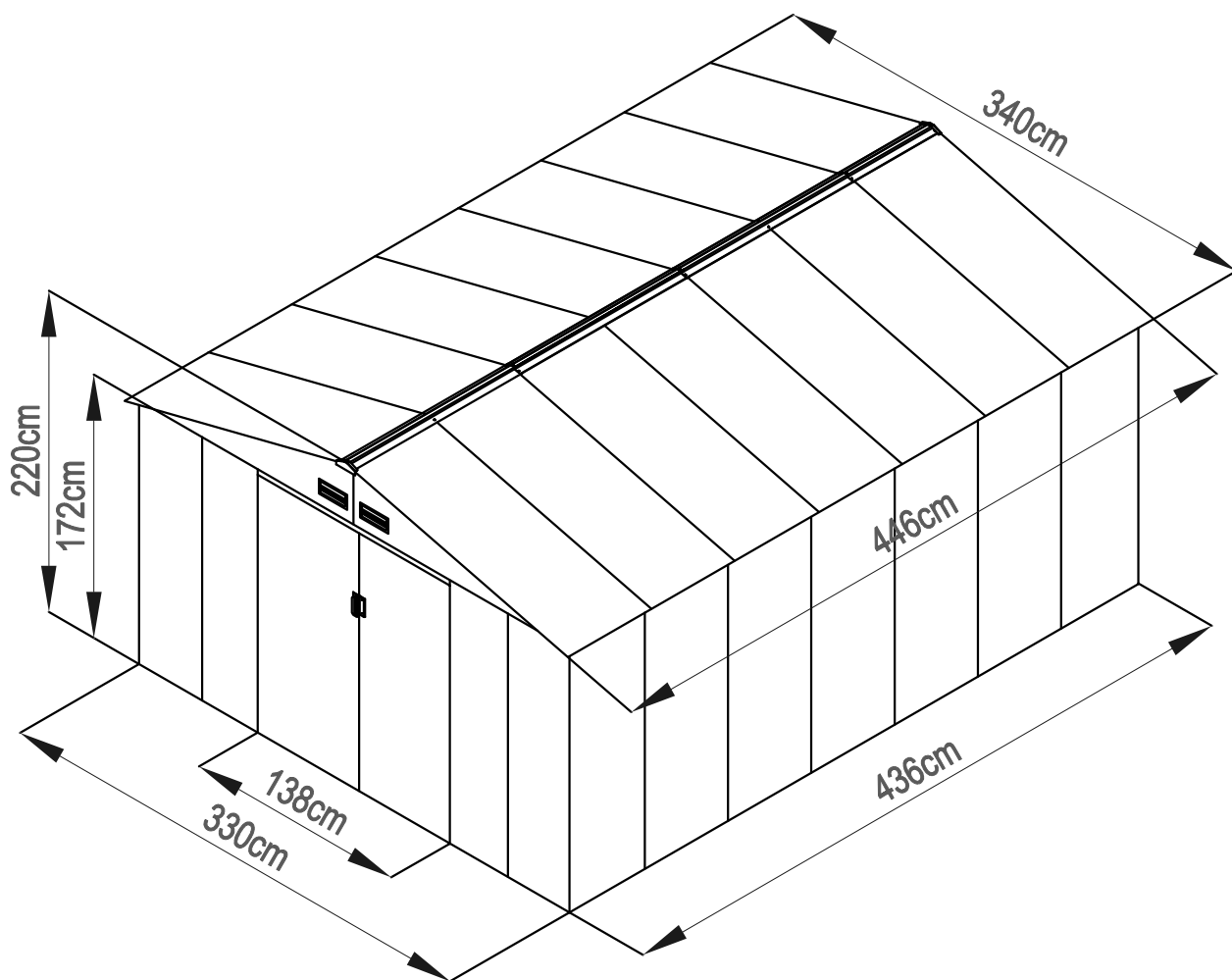
## Η ασφάλεια πρέπει να είναι το πρώτο σας μέλημα:

1. Επιλέξτε μια μέρα χωρίς βροχή και δυνατό άνεμο για την συναρμολόγηση. Χρειάζονται τουλάχιστον δύο άτομα κατά τη διάρκεια της συναρμολόγησης.
2. Χρησιμοποιήστε προστατευτικά γάντια, γυαλιά και ρούχα με μακριά μανίκια για να αποφευχθούν τραυματισμοί. Προσέχετε ιδιαίτερα τα εξαρτήματα με αιχμηρές άκρες.
3. Καλό είναι τα παιδιά και τα κατοικίδια να βρίσκονται σε απόσταση κατά τη διάρκεια της συναρμολόγησης.
4. Μην πατάτε με όλο το βάρος σας στη στέγη της αποθήκης. Όταν χρησιμοποιείτε σκάλα, σιγουρευτείτε για την ευστάθειά της.

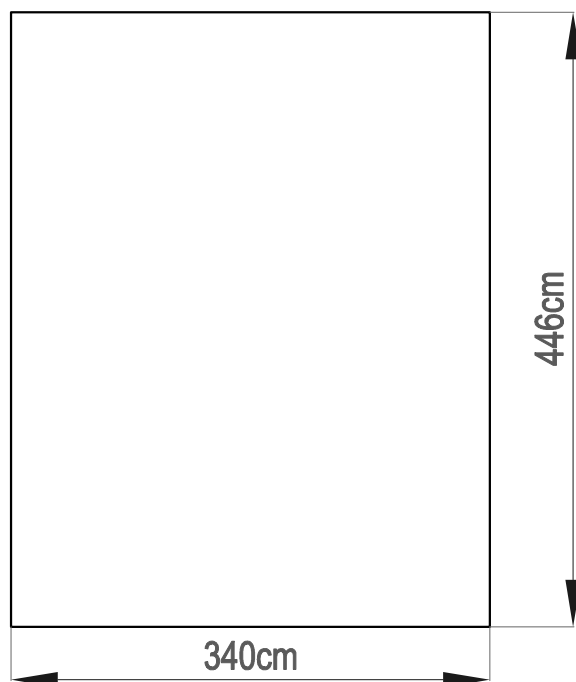
## Φροντίδα και συντήρηση:

1. Καθαρίστε την αποθήκη σας με ένα απαλό ύφασμα, χρησιμοποιήστε νερό, εάν χρειαστεί.
2. Διατηρείτε τις ράγιες των πορτών καθαρές από σκόνη και άλλες βρωμιές, που τις εμποδίζουν να σούρονται με ευκολία.
3. Αφαιρέστε το χιόνι από την οροφή με τα κατάλληλα εργαλεία, ώστε να μπορείτε να μπειτε στην αποθήκη με ασφάλεια.
4. Η αποθήκη είναι σχεδιασμένη για αποθήκευση προϊόντων και όχι για κατάλυμα.
5. Παρακαλούμε να λαδώνετε, όταν χρειάζεται, το άνω και κάτω κανάλι των πορτών, ώστε να μπορούν να ολισθαίνουν εύκολα.

## ΔΙΑΣΤΑΣΕΙΣ ΤΟΥ ARCHER PLUS H:



## ΑΠΑΙΤΟΥΜΕΝΟΣ ΧΩΡΟΣ ΓΙΑ ΤΗ ΣΥΝΑΡΜΟΛΟΓΗΣΗ:



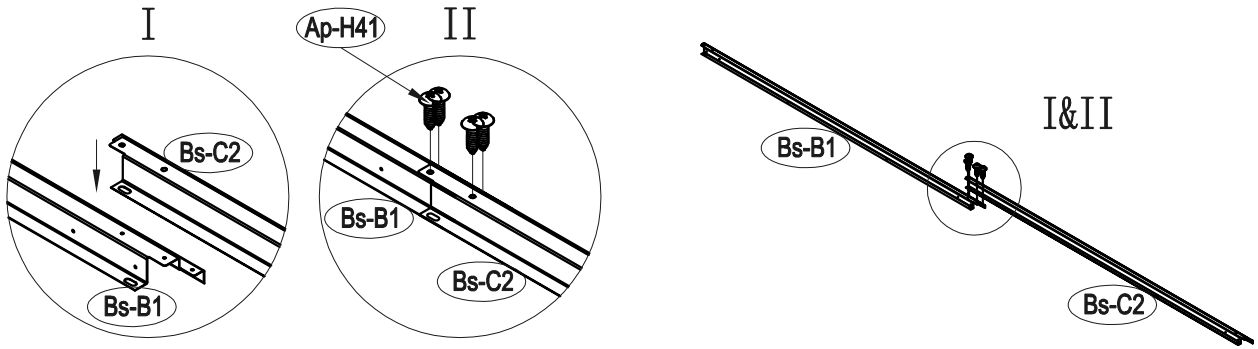


NO.	ΕΙΚΟΝΑ	mm	QTY
ΚΑΤΩ ΜΕΡΟΣ			
Bs-B1		1693	x1
Bs-C2		1713	x1
Bs-G3		1593	x2
Bs-G3a		1600	x2
As-H3		1380	x2
Bs-C4		1016	x1
Bs-C5		1016	x1
Bs-C6		1383	x1
ΜΕΣΗ			
Bp-A7		1748	x4
Bp-8		1748	x4
Bp-14		1748	x14
Bp-14a		1748	x1
Bs-C9		1634	x1
Bs-C10		1634	x1
Bs-C11		1729	x1
Bs-C12		1610	x1
As-H13		1590	x2
As-H13a		1590	x2
As-H15		1383	x2
Bp-16		1748	x1
Bp-17		1748	x1
Bs-C18		1470	x1
As-H47		1643	x2
As-H48		2149	x4
ΑΝΩ ΜΕΡΟΣ 1			
As-F19		1635	x2
As-F20		1635	x2
As-H22		2161	x4
As-H22a		2161	x4
T-E29		200	x4
T-E45		310	x4
As-H49		99	x2
As-H49a		99	x2
Ap-H50		1748	x2
As-H51		1680	x2
As-H52		1300	x1
As-H52a		1043	x1
As-H53		290	x4
As-H54		230	x2

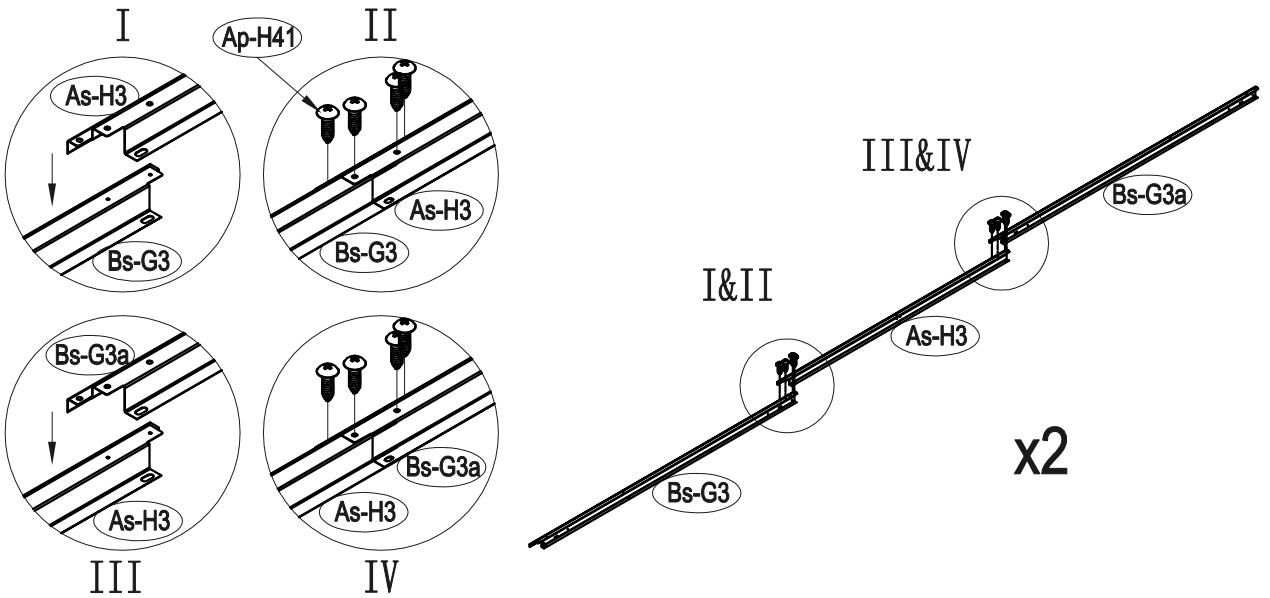
NO.	ΕΙΚΟΝΑ	mm	QTY
As-H55		369	x2
ΑΝΩ ΜΕΡΟΣ 2			
As-F23		1748	x2
As-F24		1748	x10
As-F25		1748	x2
As-26		1296	x6
As-27		657	x2
As-F38		1746	x2
As-F39		1746	x2
As-A28		1298	x3
As-E28		659	x1
ΠΟΡΤΑ			
Ap-C30		1743	x1
Ap-C35		1743	x1
Bp-31		1683	x2
Bp-C32		1081	x4
Bs-C33		696	x1
Bs-C34		696	x1
Bs-C36		696	x1
Bs-C37		696	x1
Bs-C37		696	x1
ΠΑΡΑΘΥΡΟ			
W-1			x1
W-2			x1
W-3		460	x2
W-4		246	x2
ΠΑΡΑΡΤΗΜΑ			
T-P1			x4
T-P2			x4
T-P3			x4
T-P4			x2
TP5A			x4
T-P6			x2
T-P7		200	x1
T-P8			x2
Ap-H40			x387
Ap-H41		st4x10	x443
Ap-H42		st4x16	x30
Ap-H43		M4x10	x146
Ap-H44			x150
Ap-H56		M6x50	x6



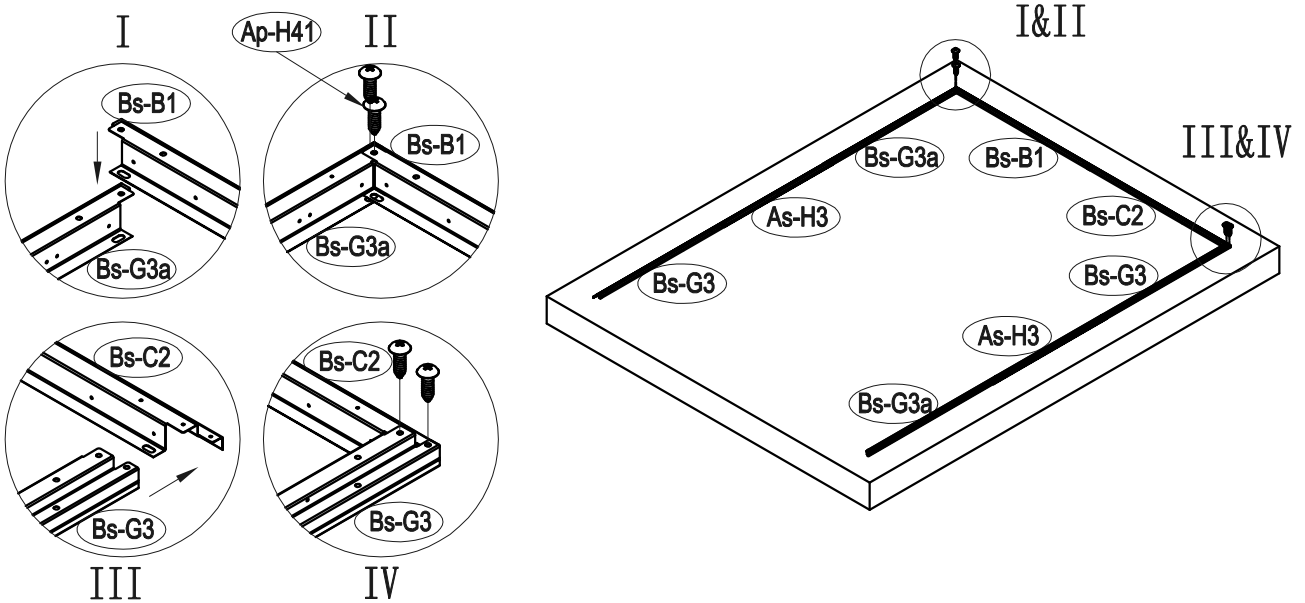
1

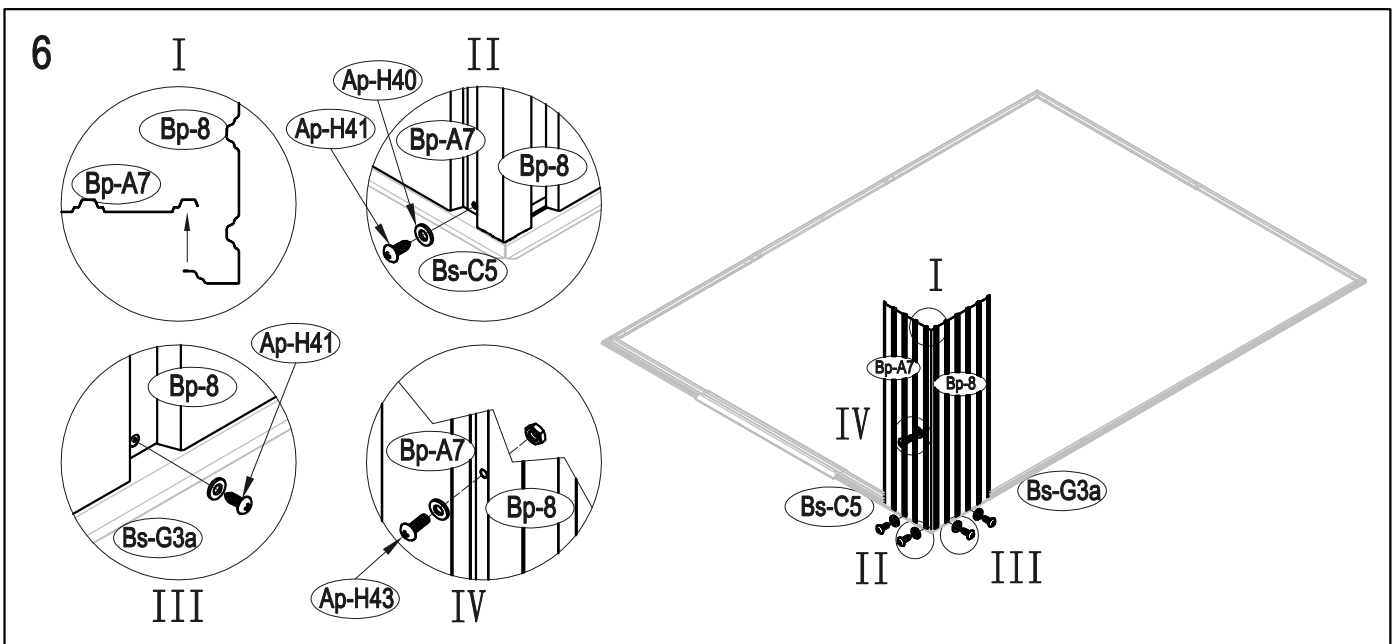
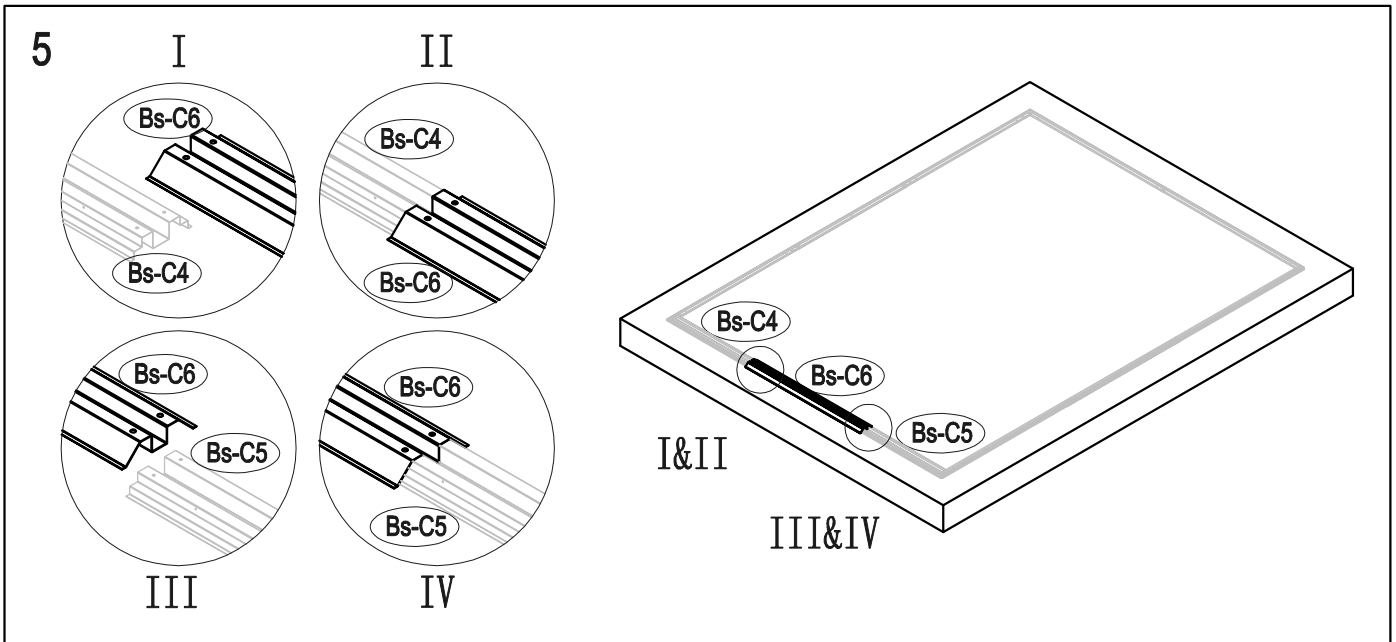
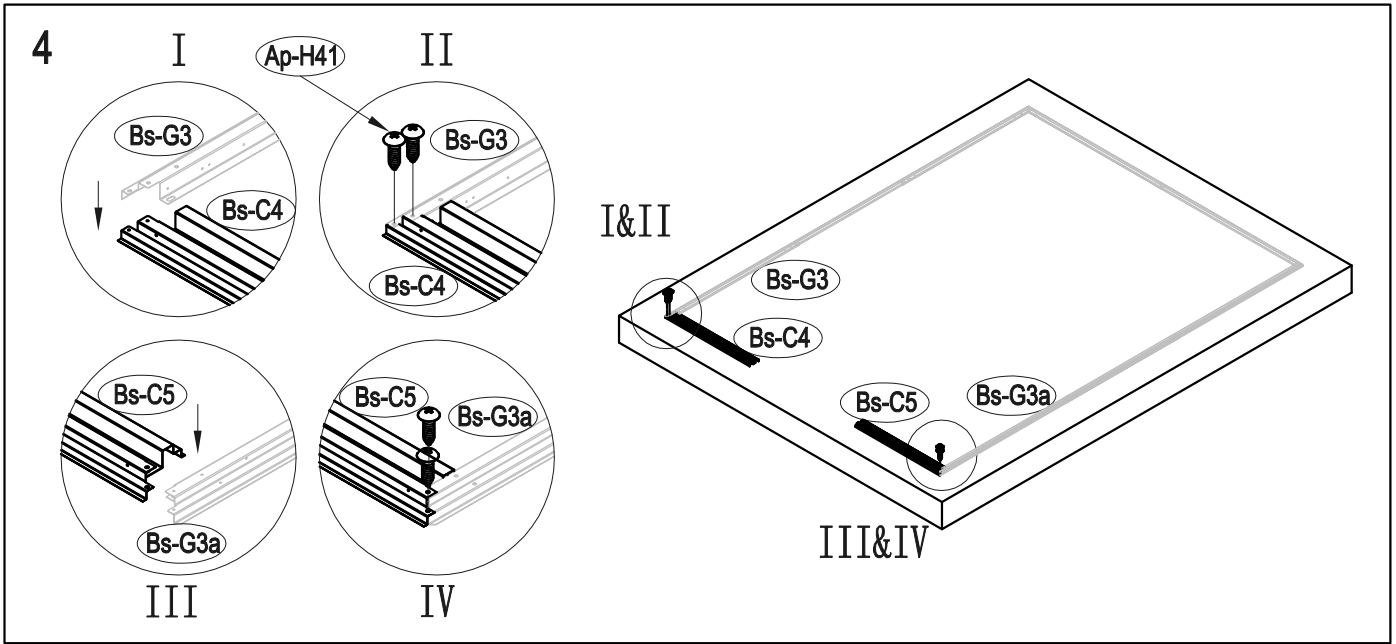


2

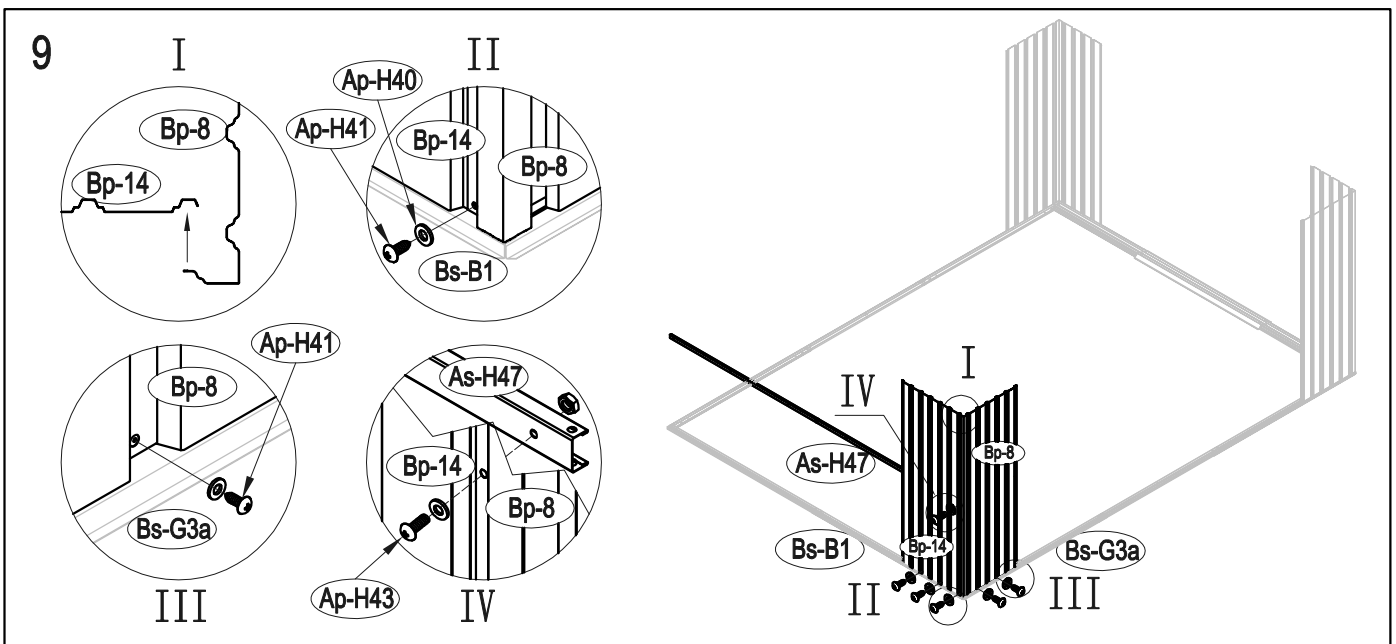
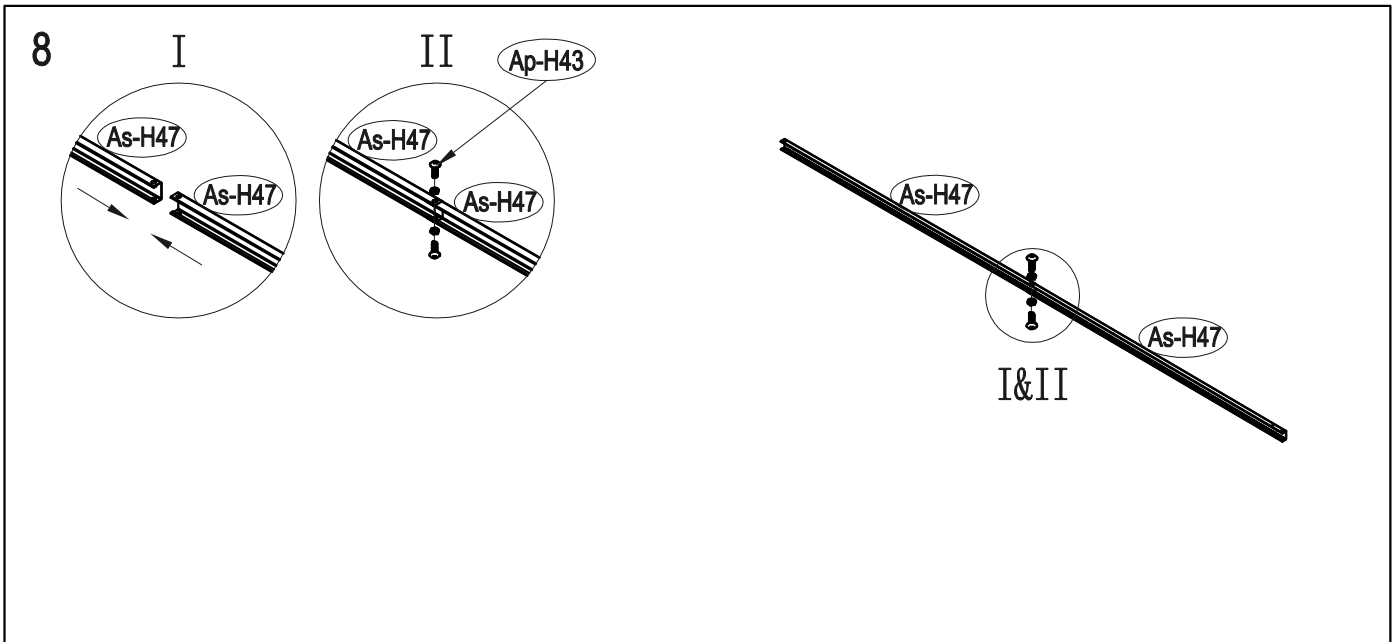
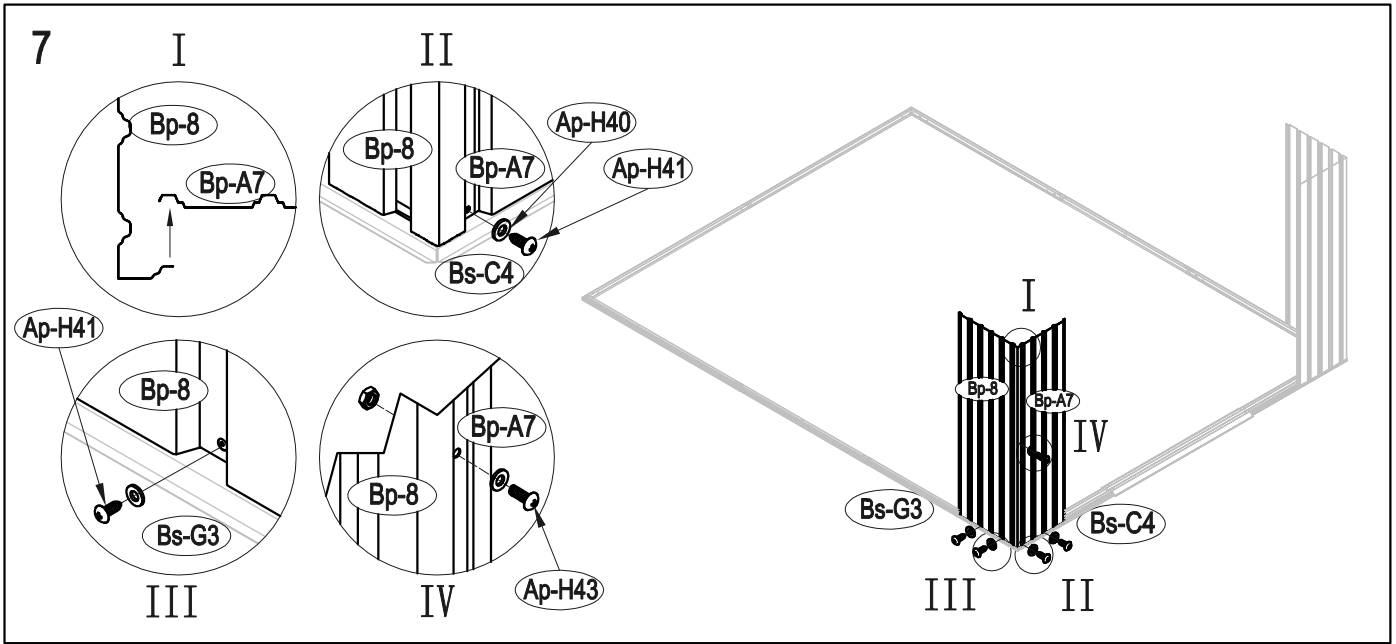


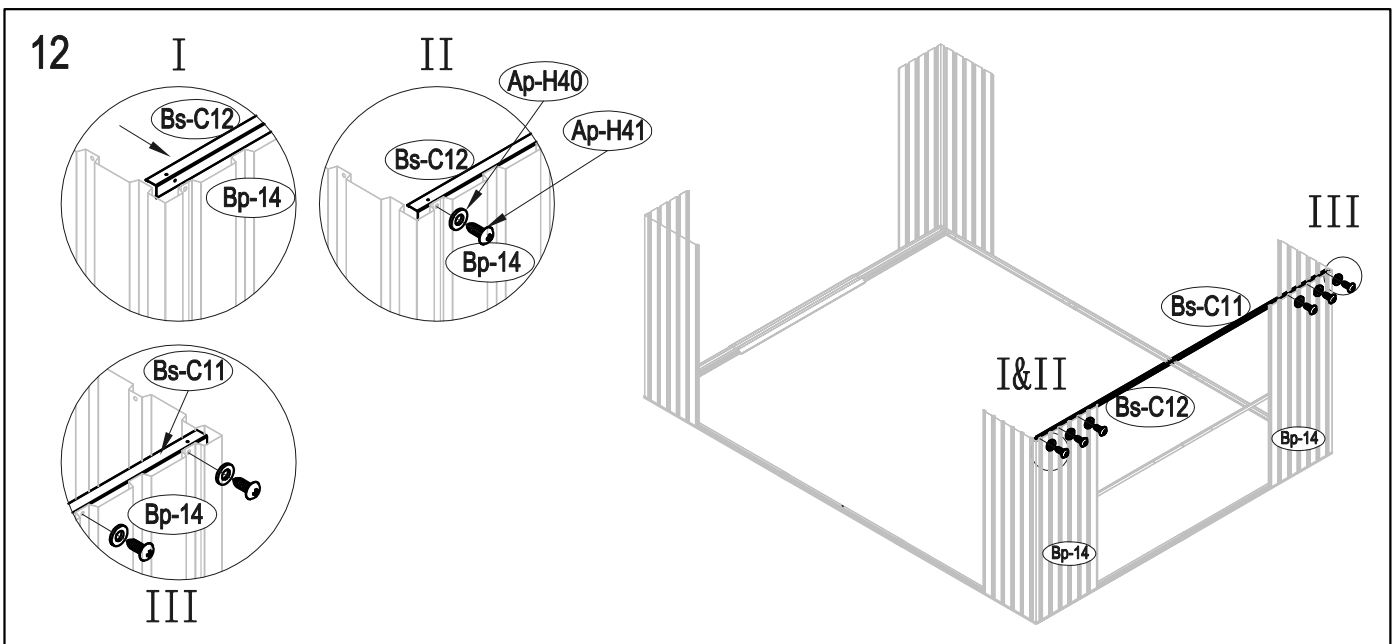
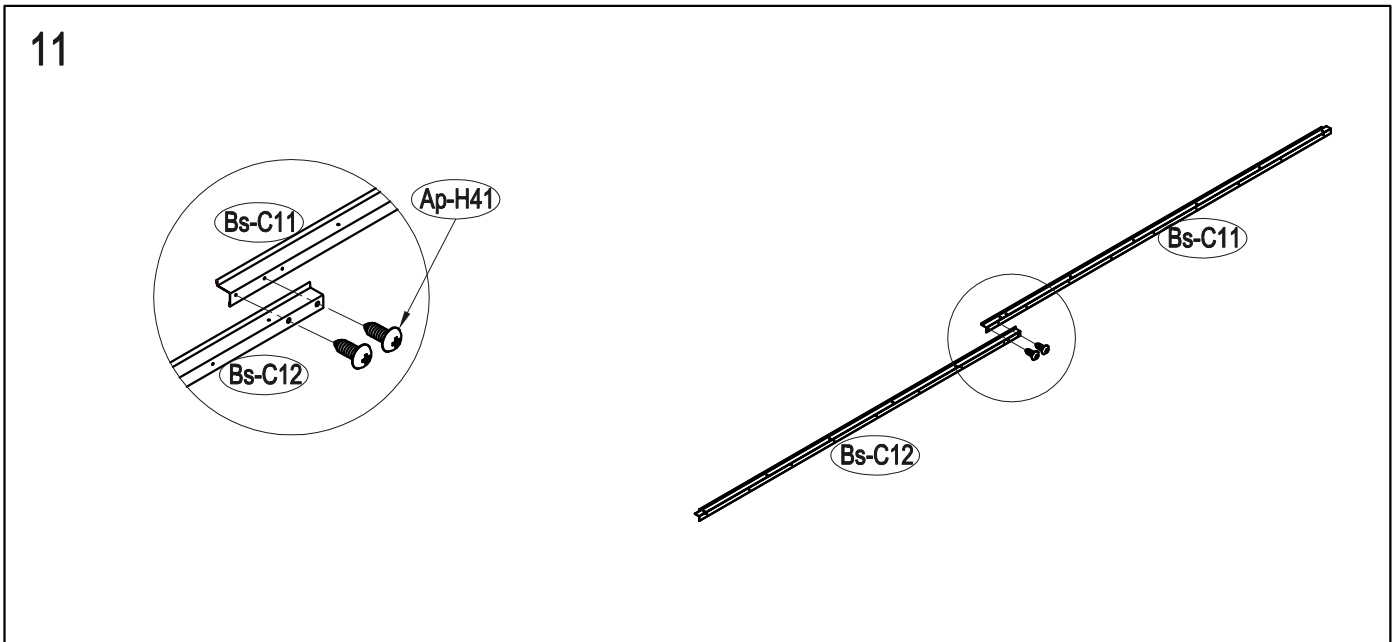
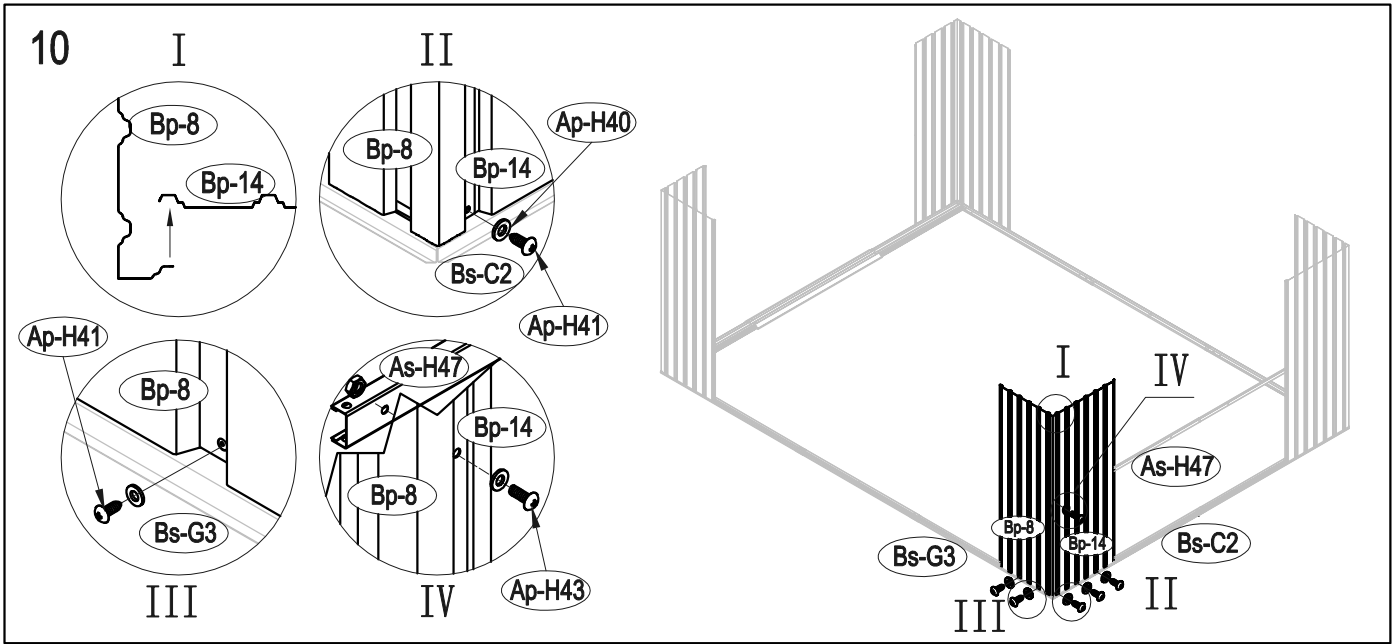
3



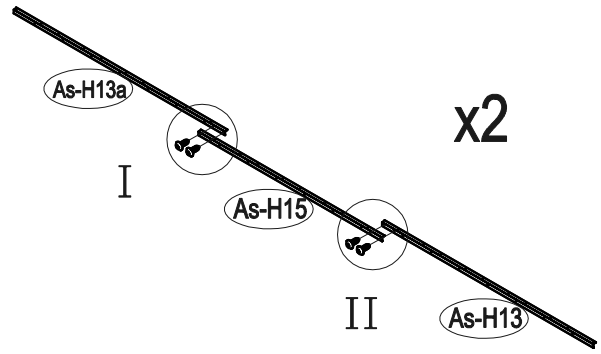
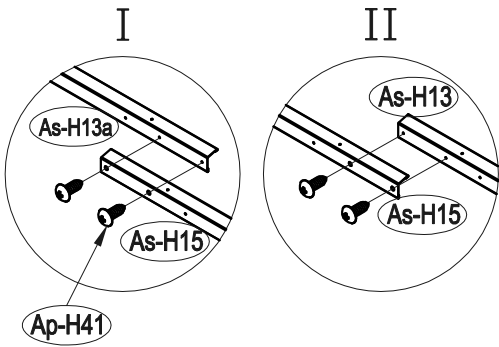




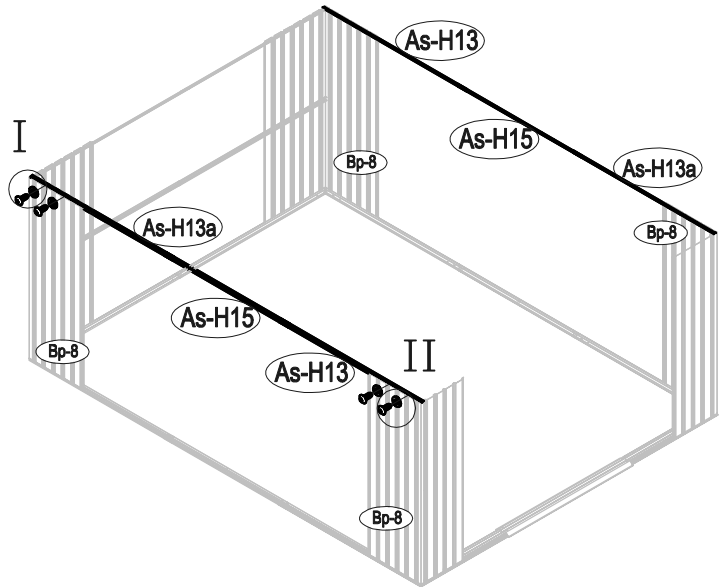
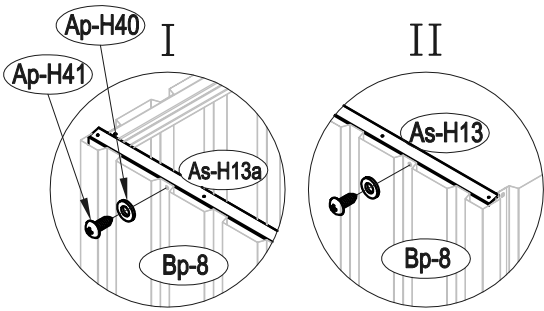




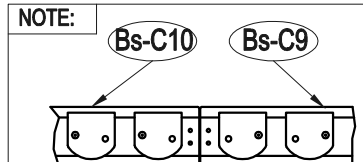
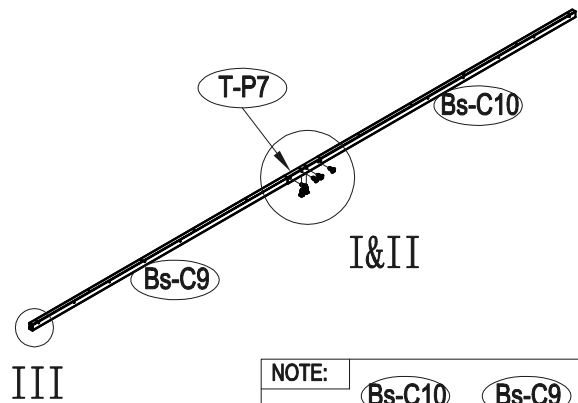
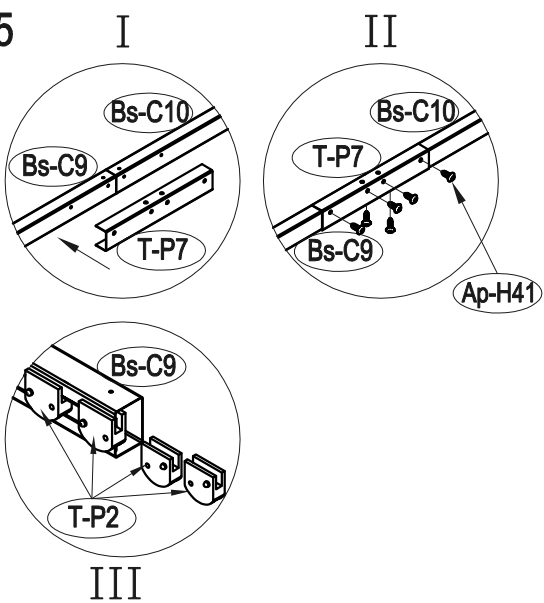
13

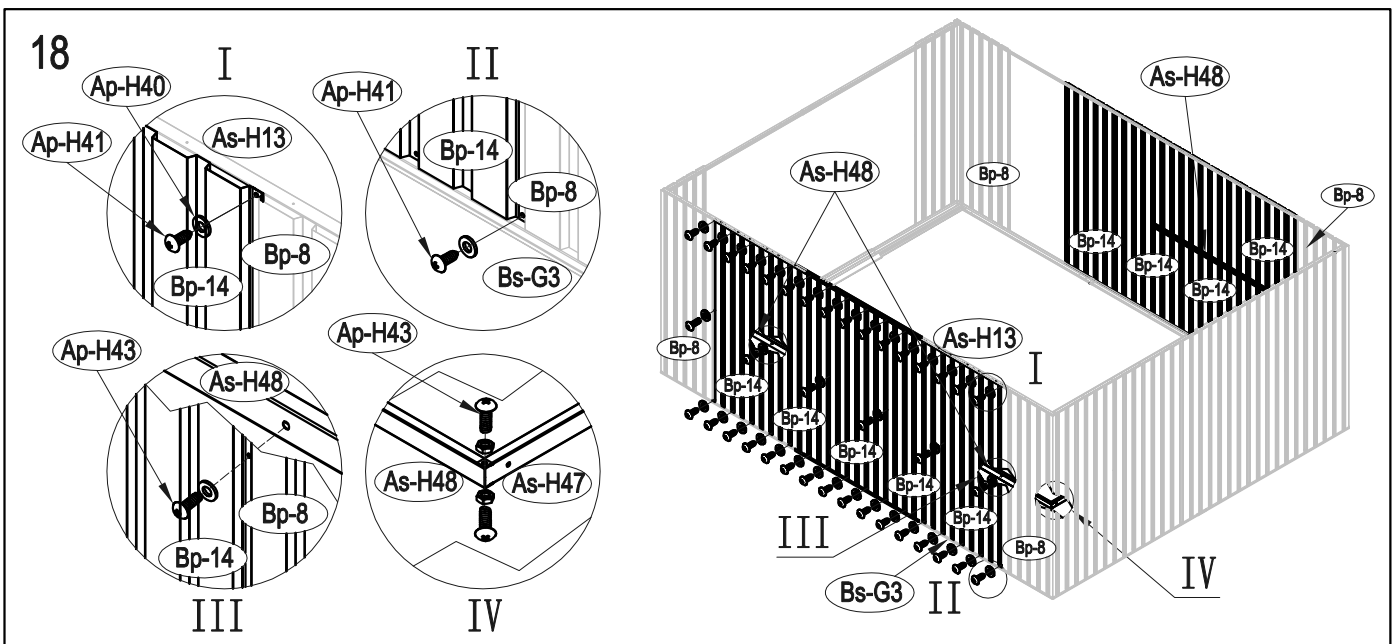
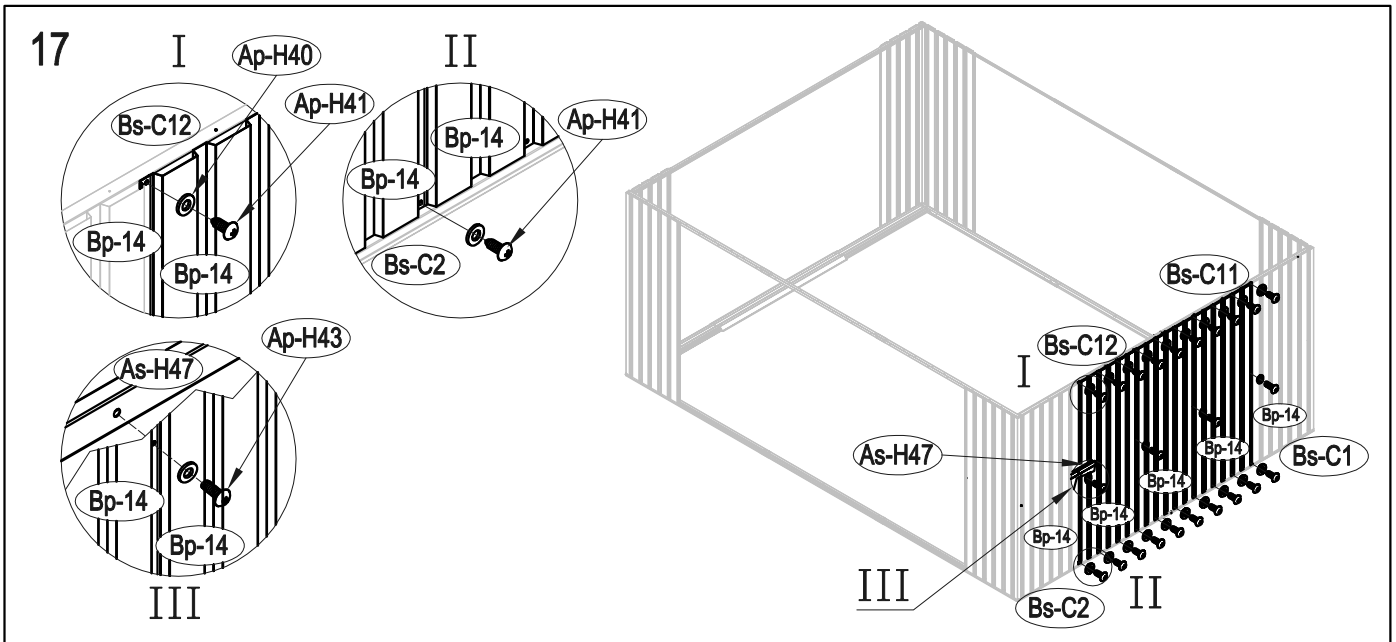
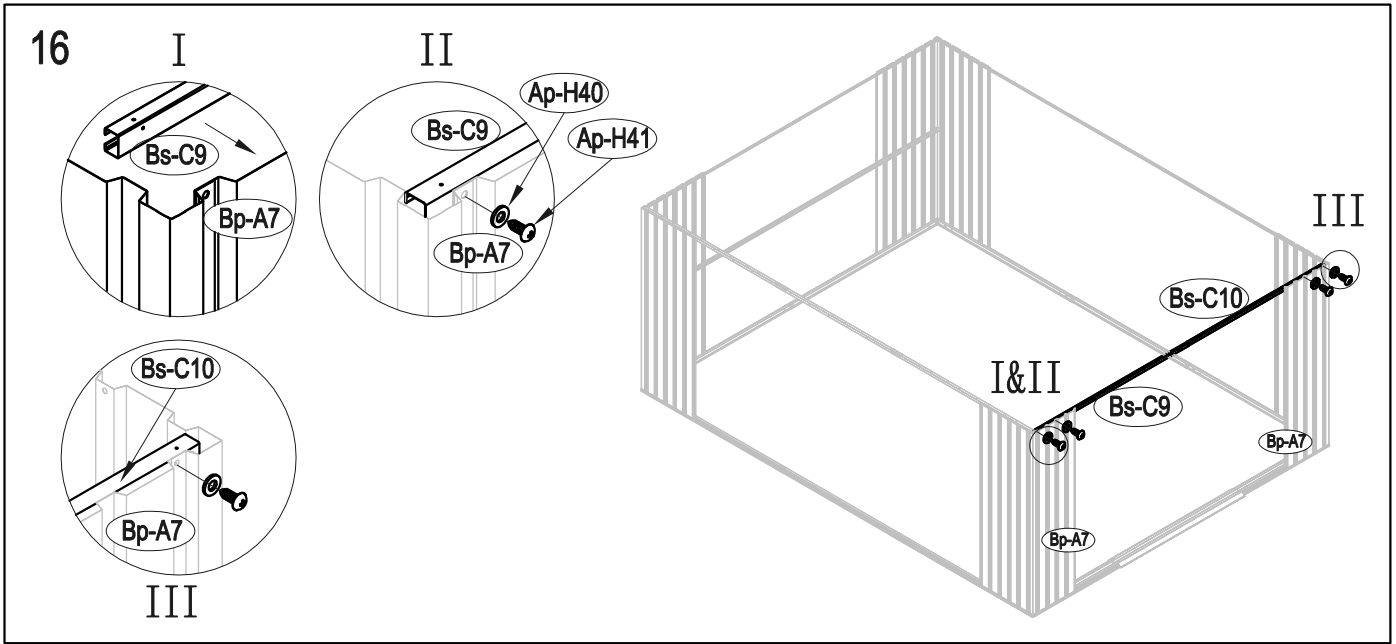


14

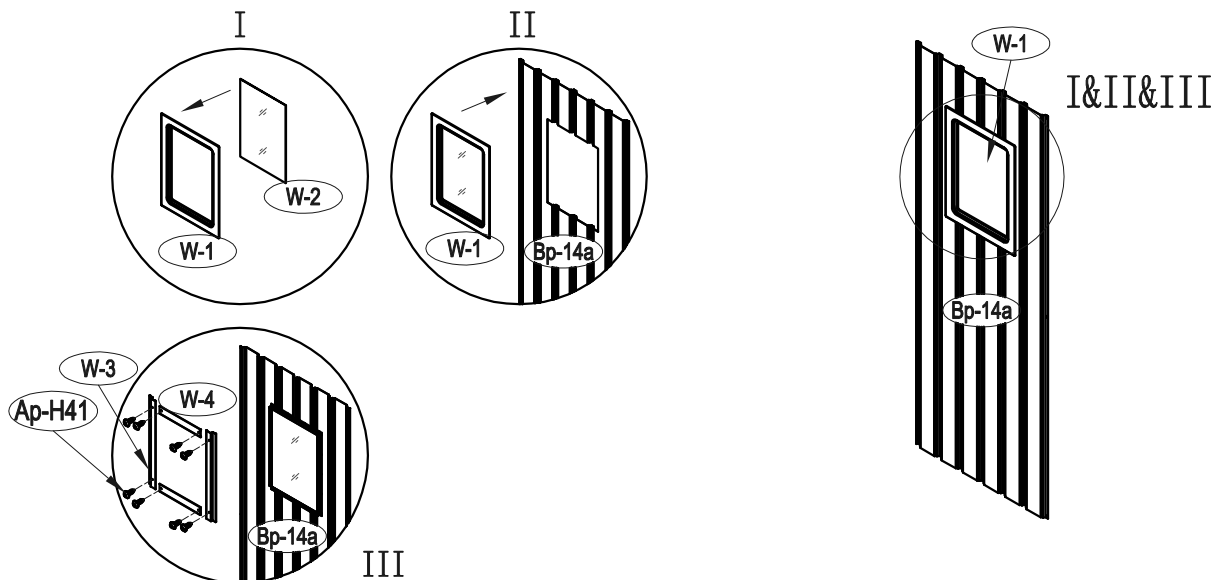


15

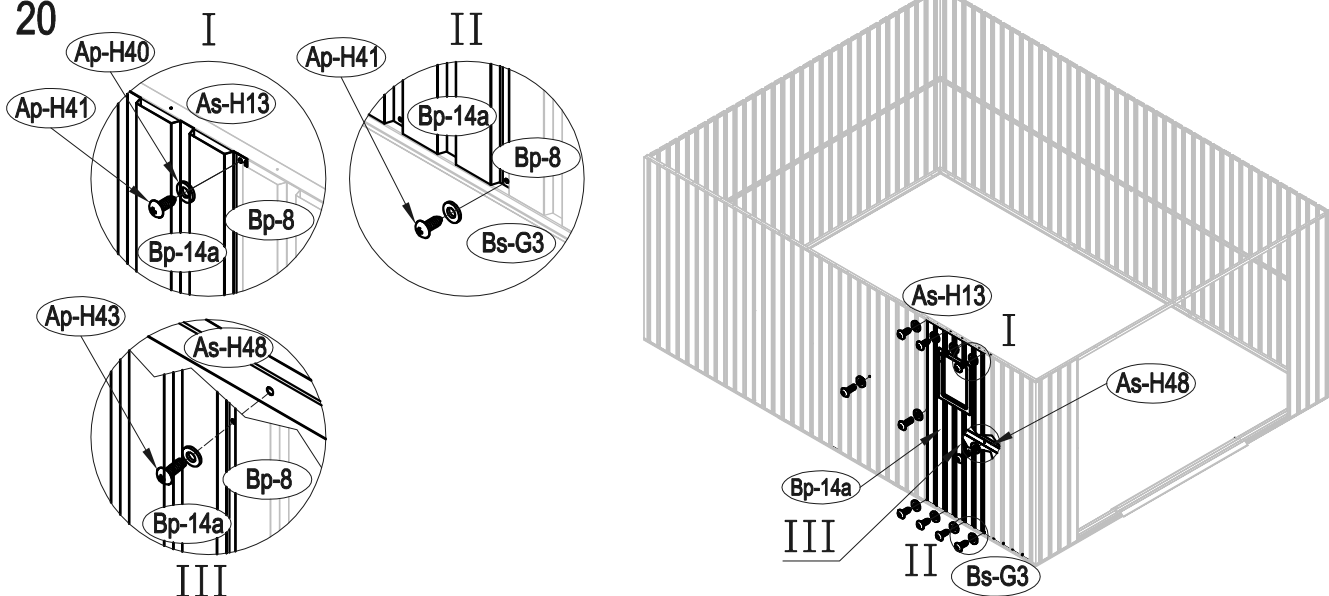




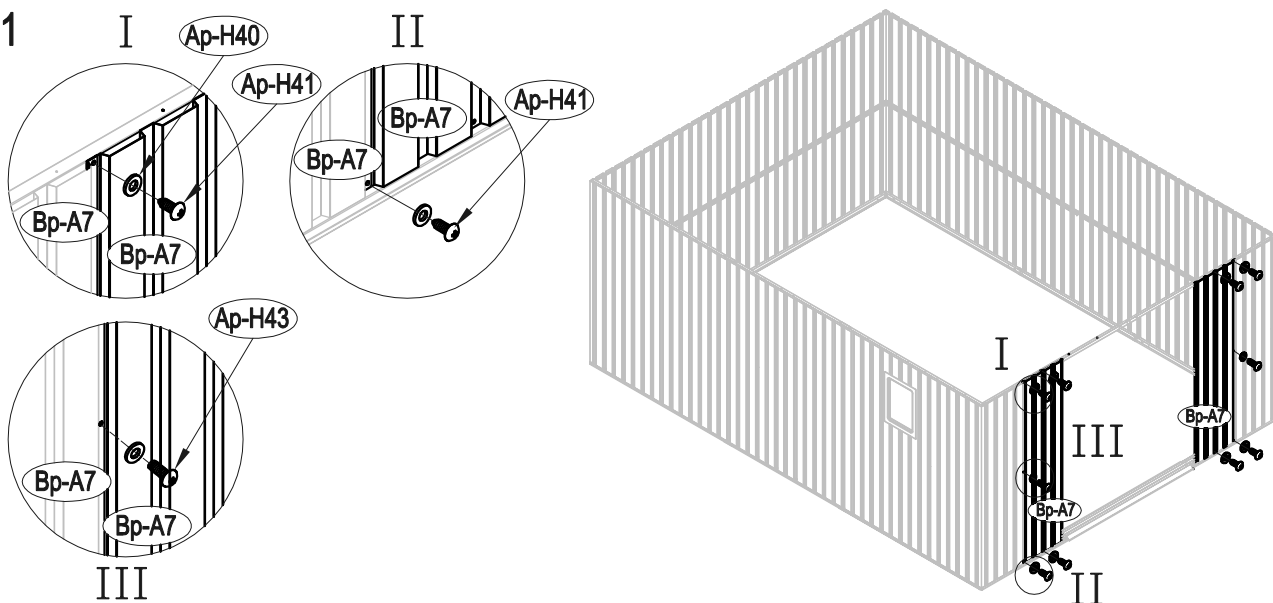
19

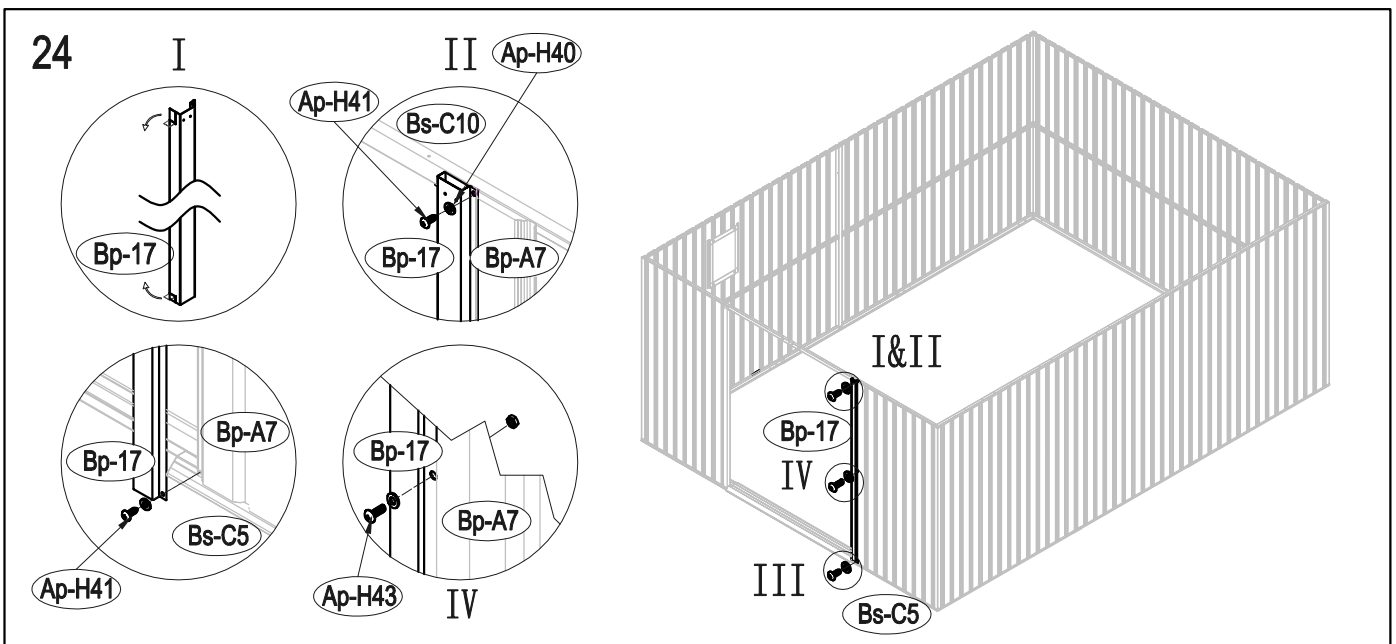
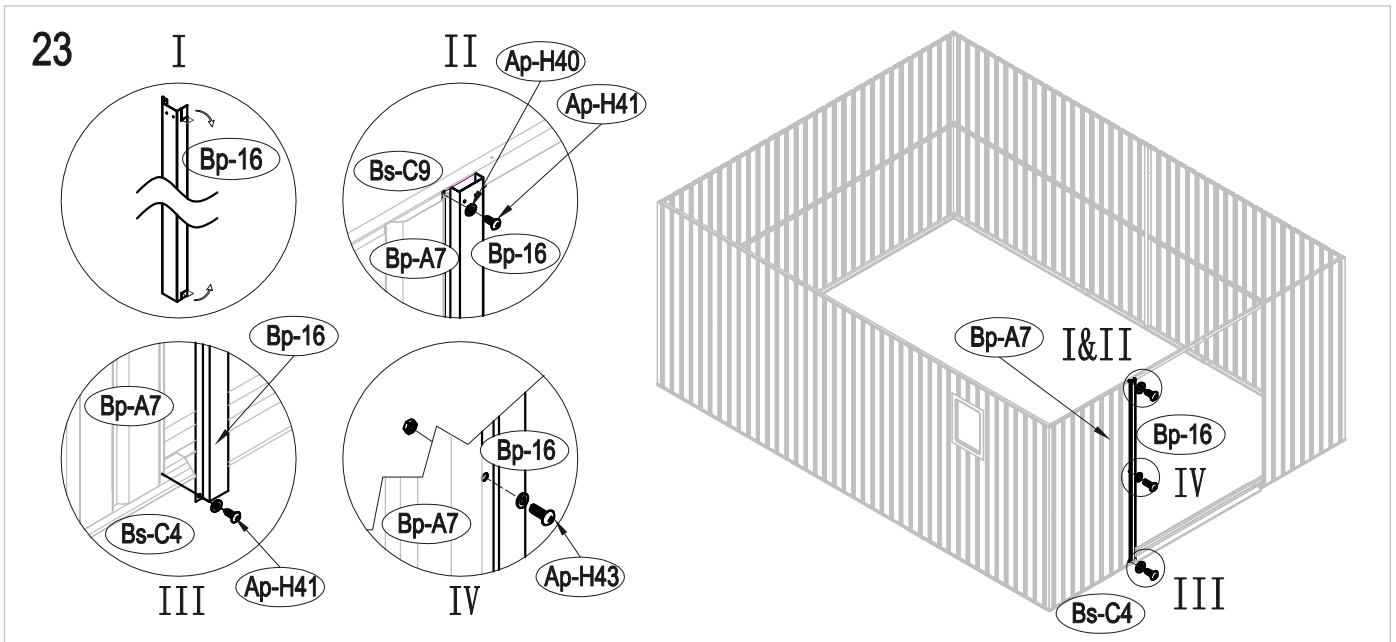
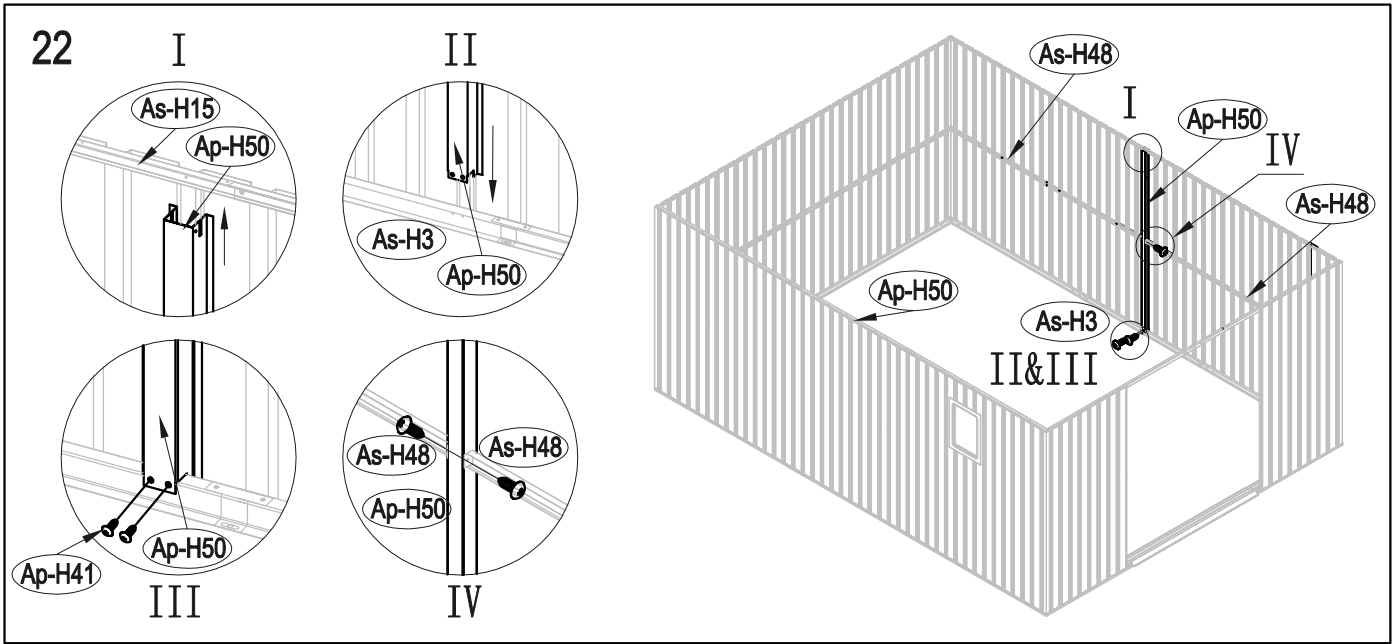


20

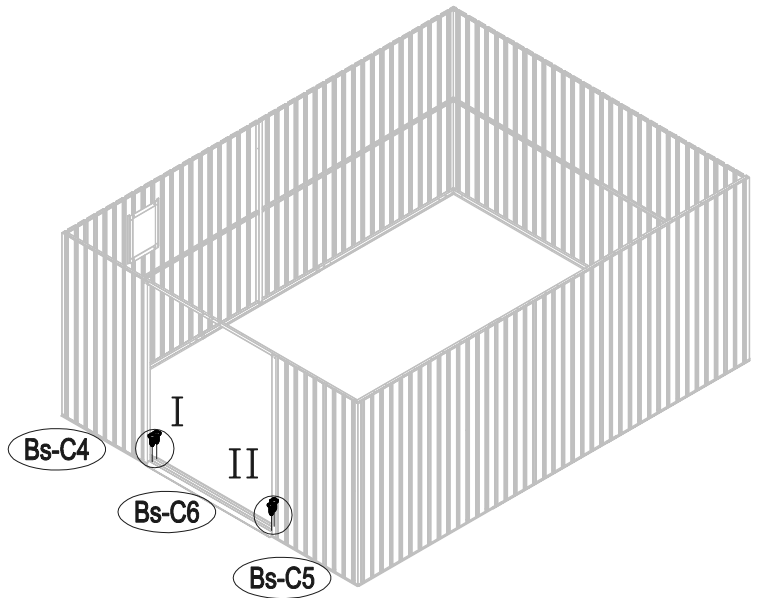
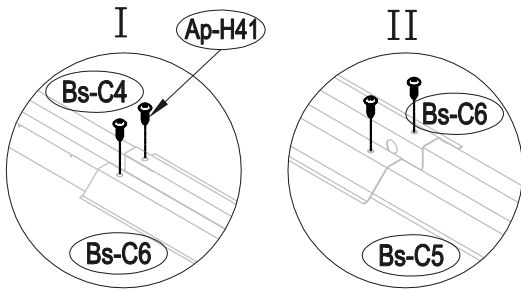


21

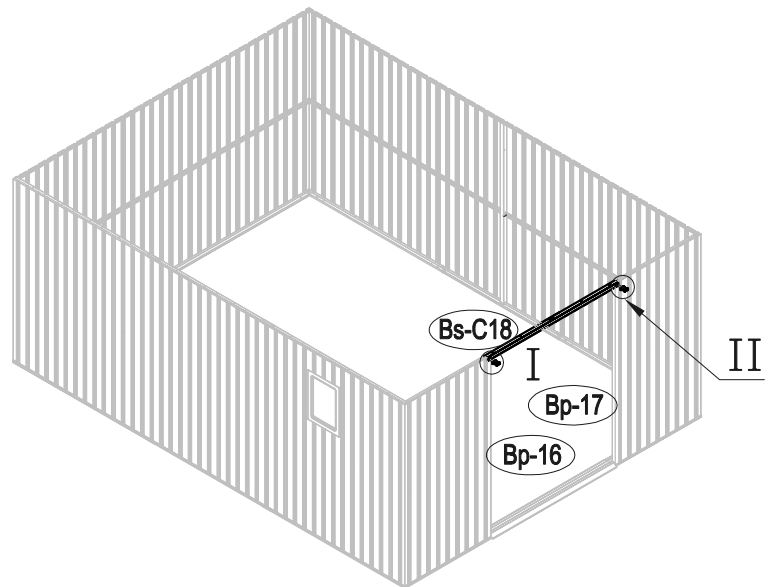
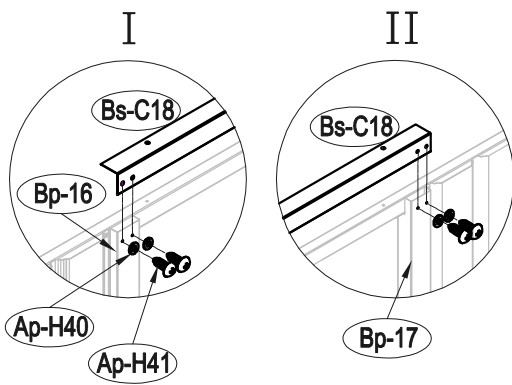




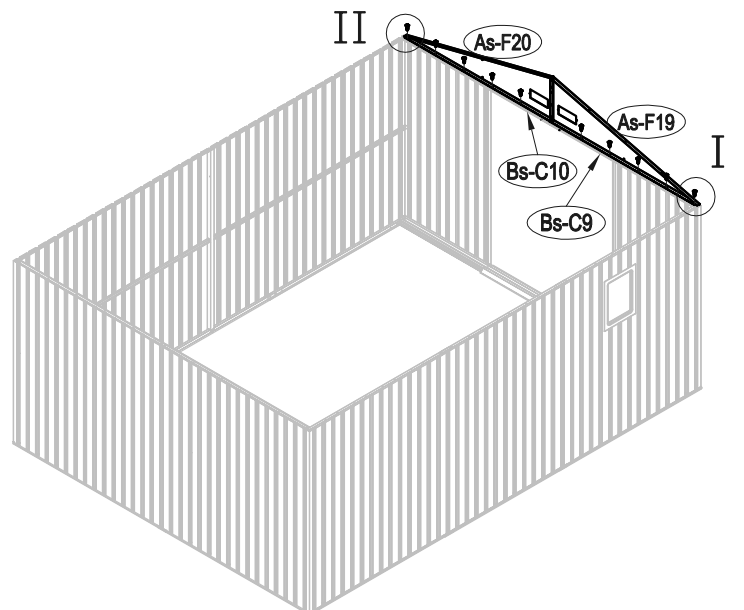
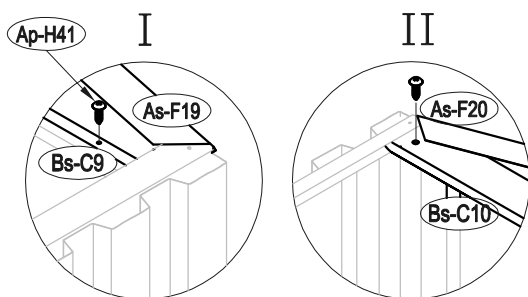
25



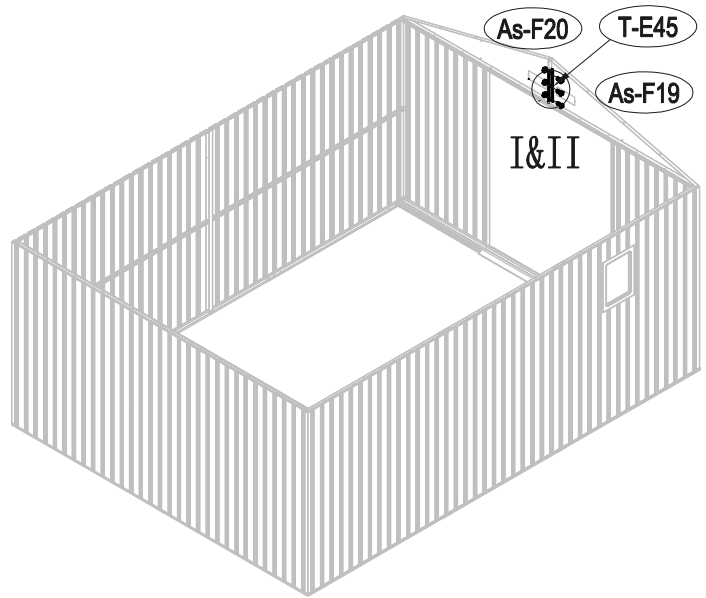
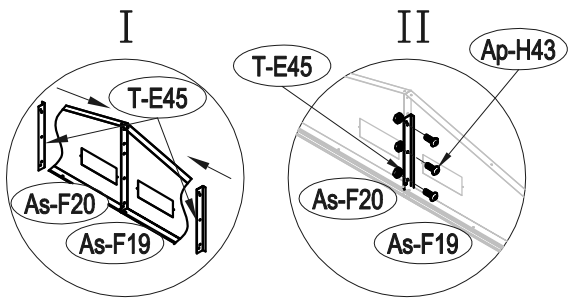
26



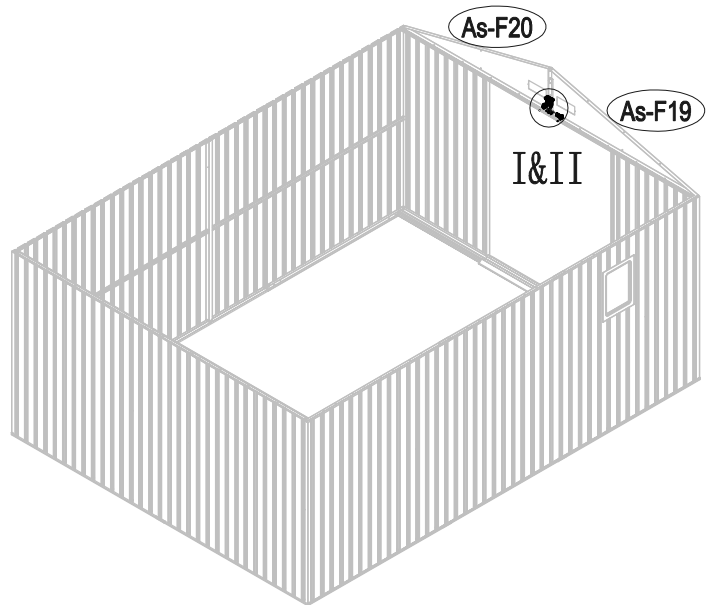
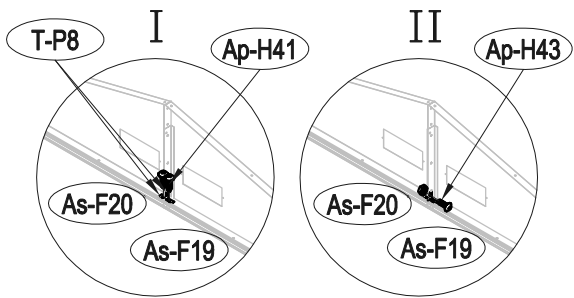
27



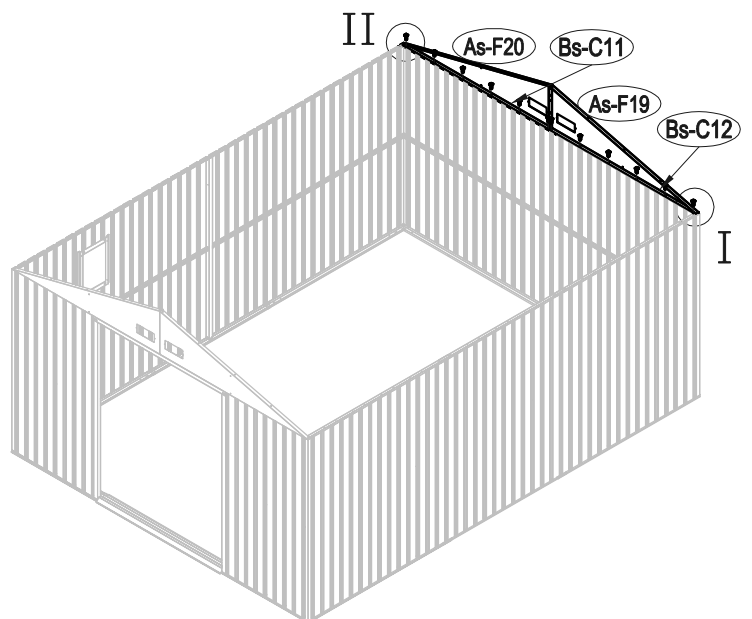
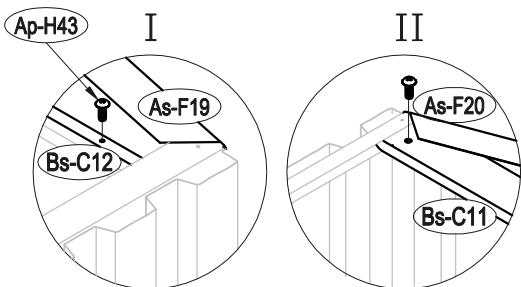
28



29

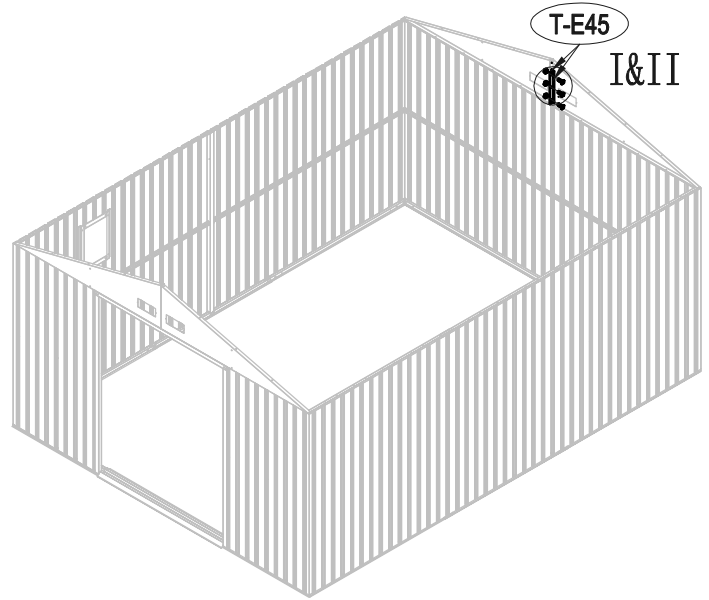
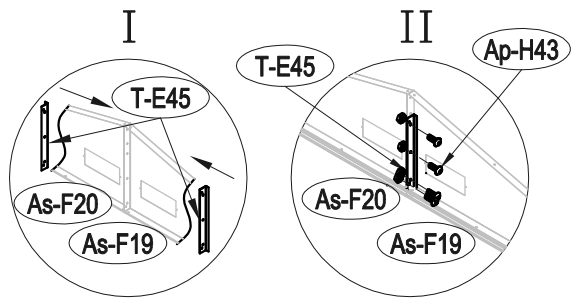


30

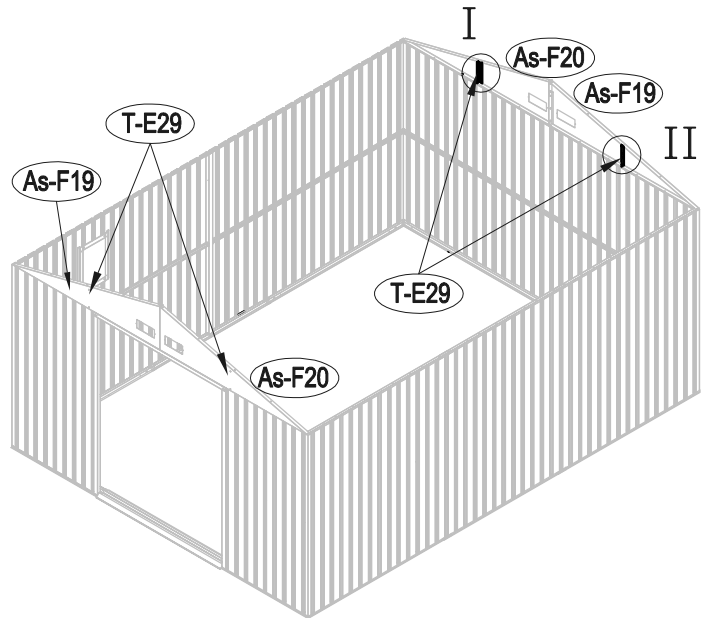
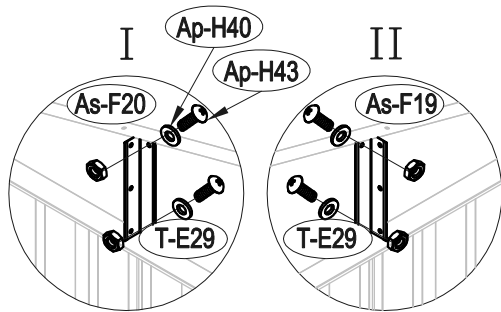




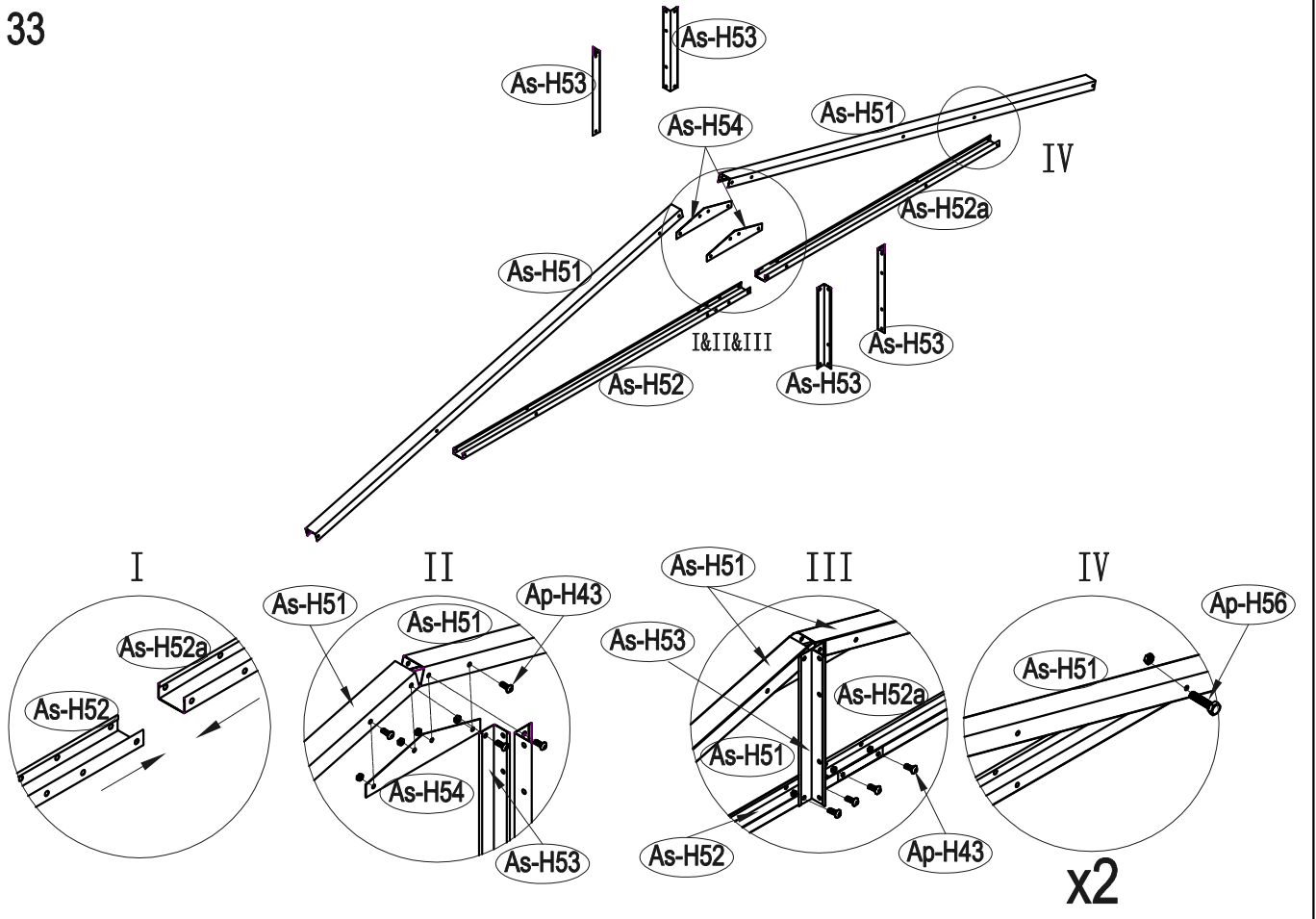
31



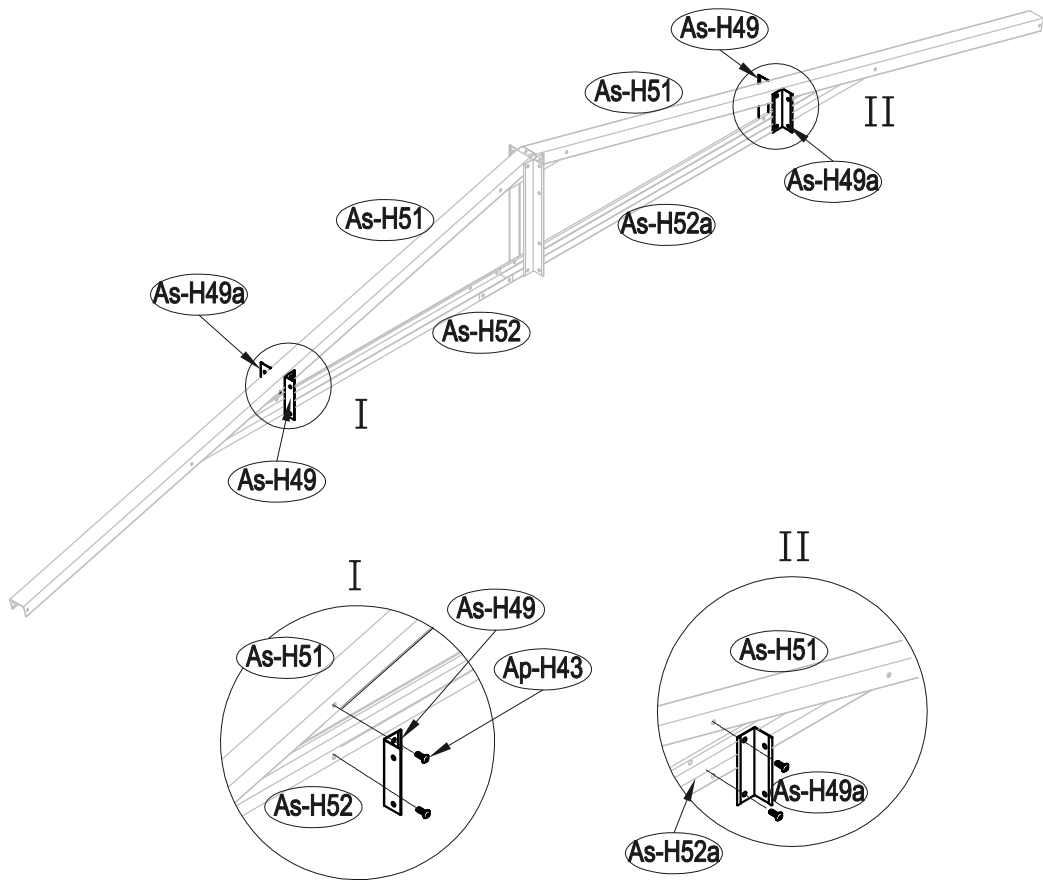
32



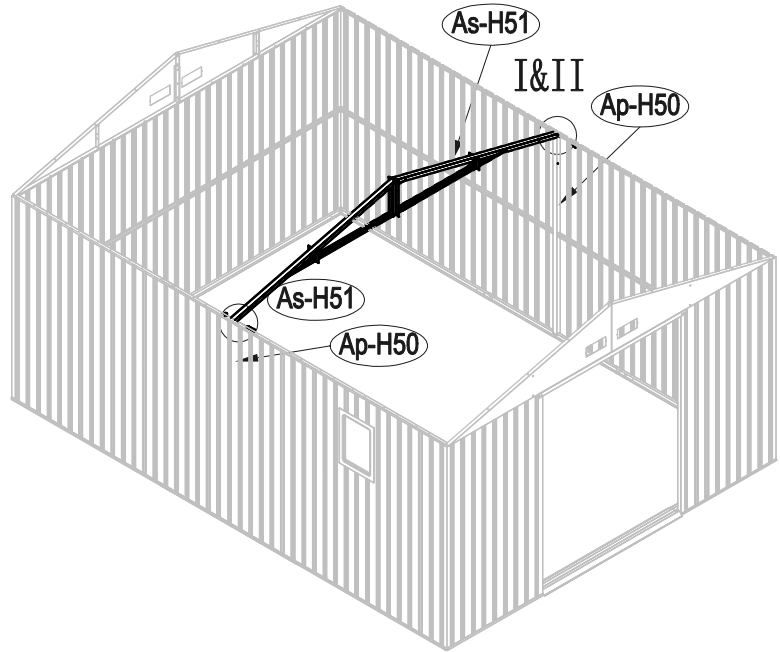
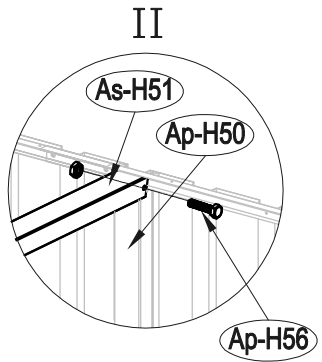
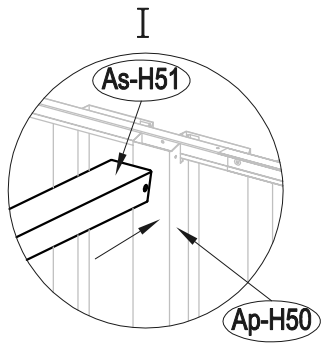
33



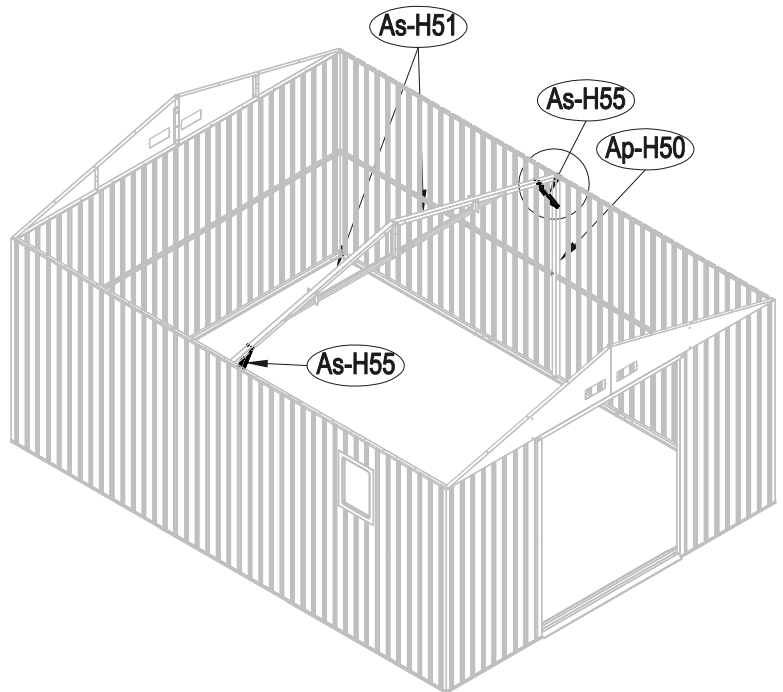
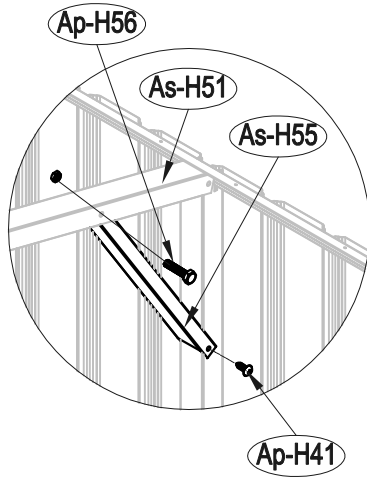
34



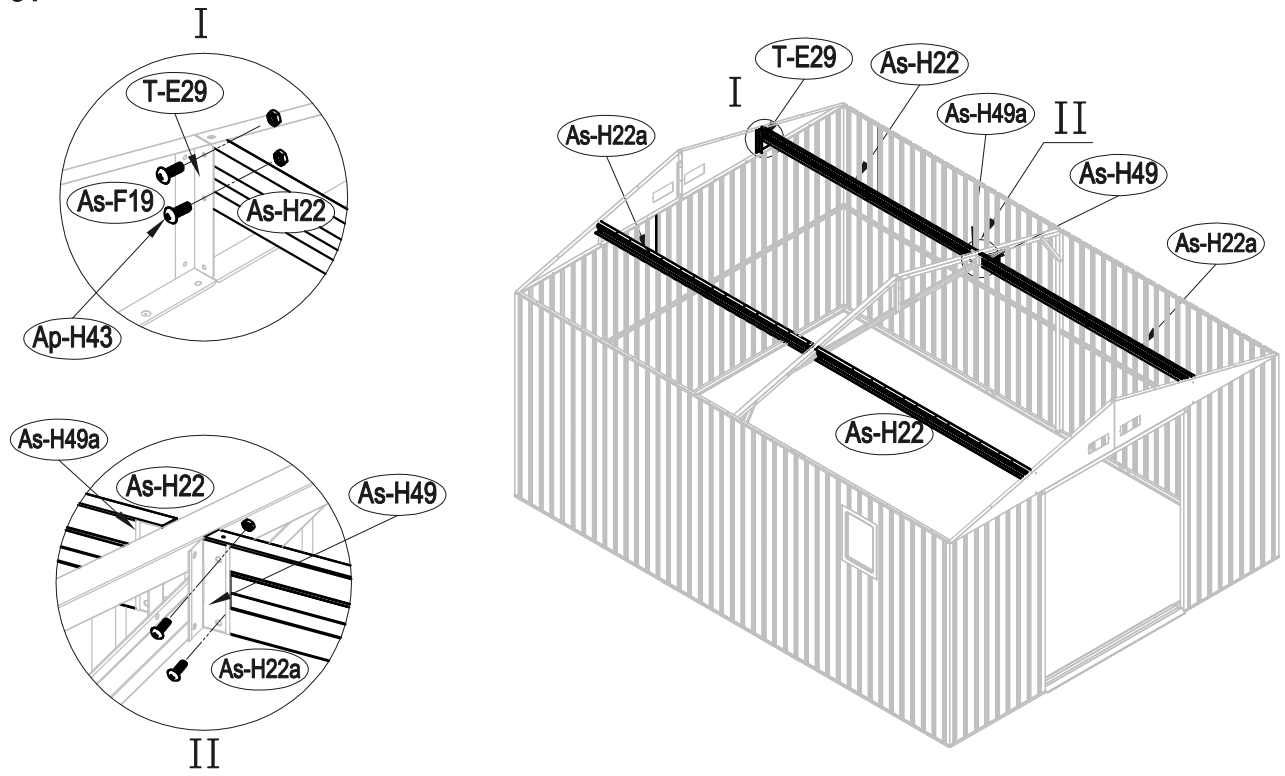
35



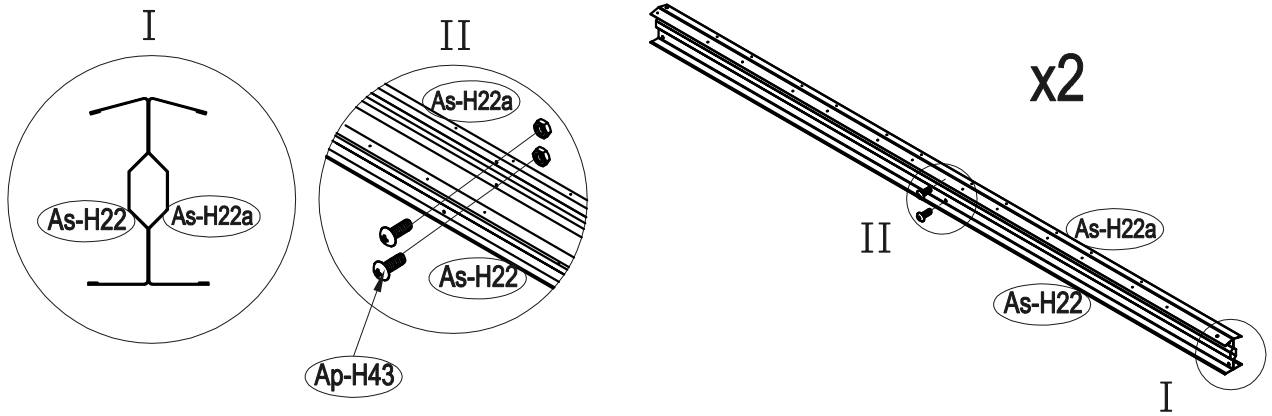
36



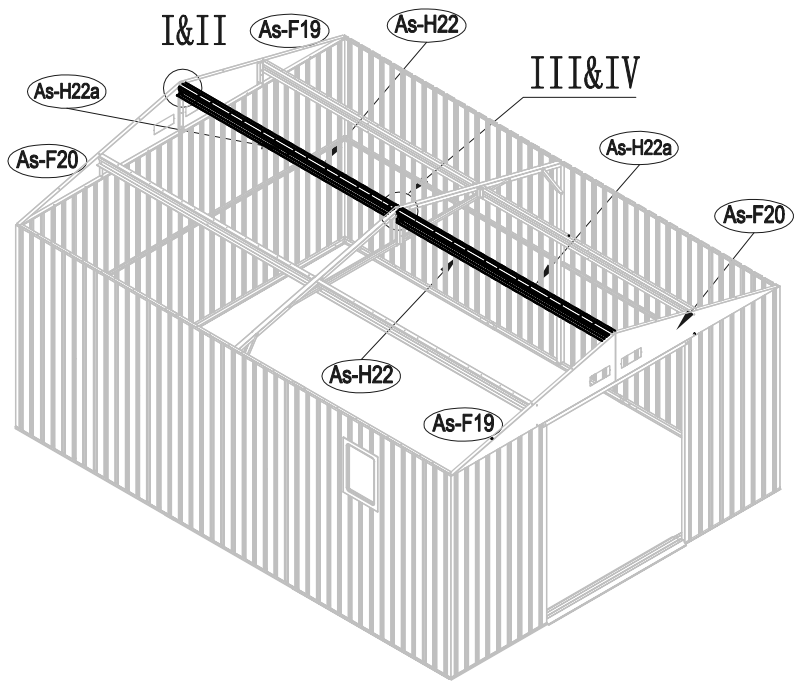
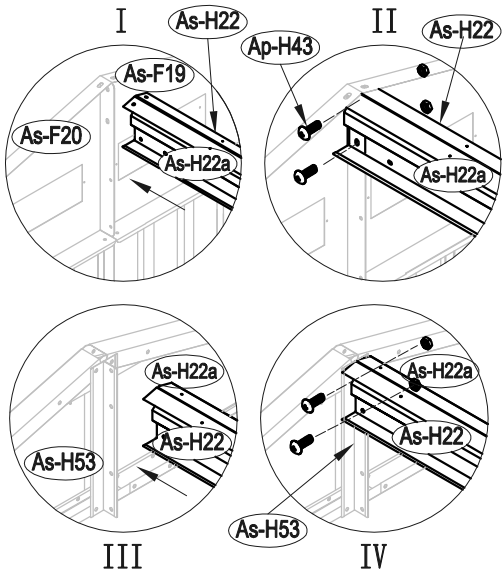
37



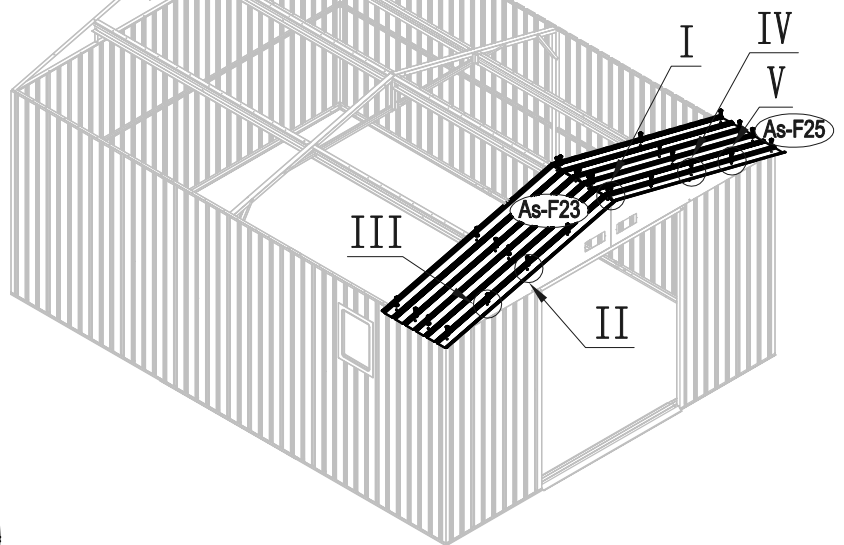
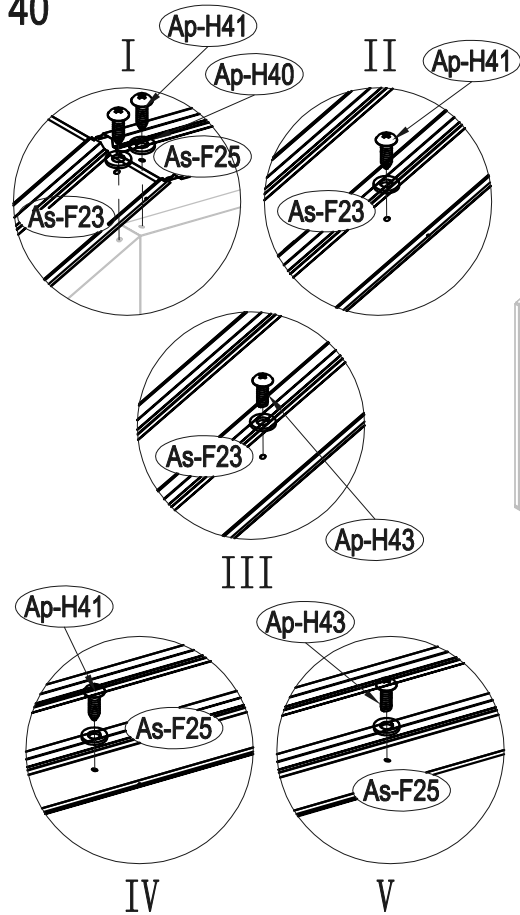
38



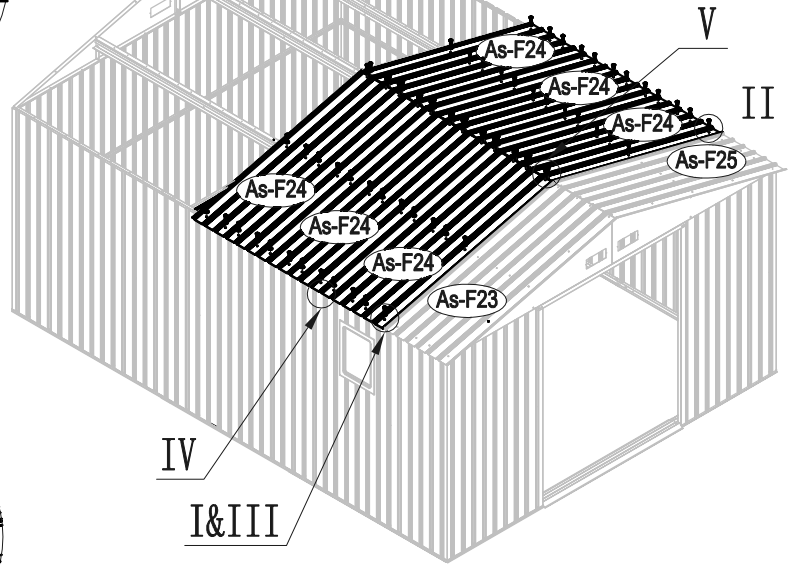
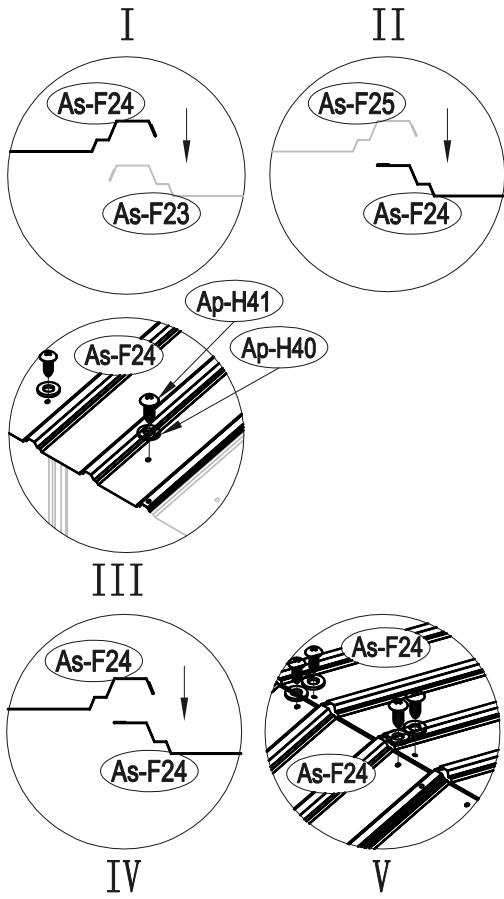
39



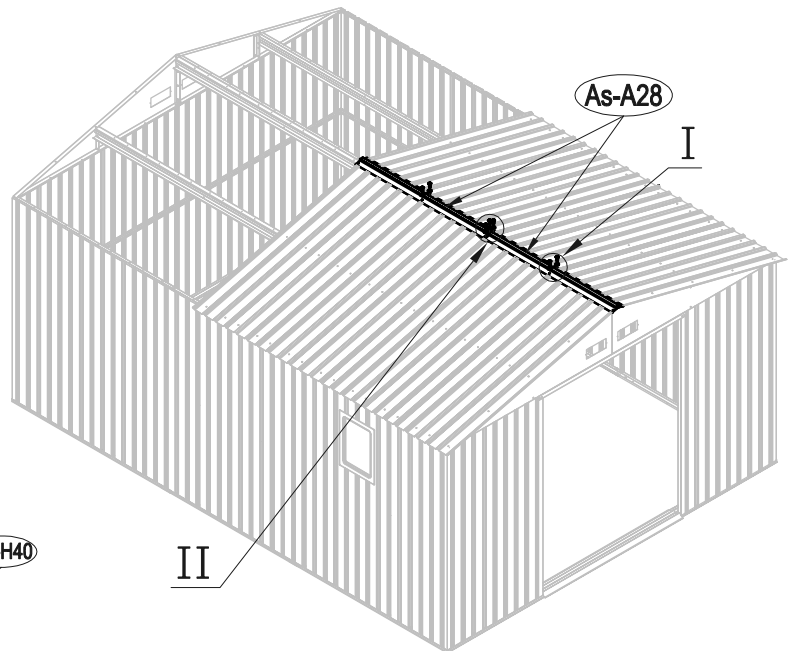
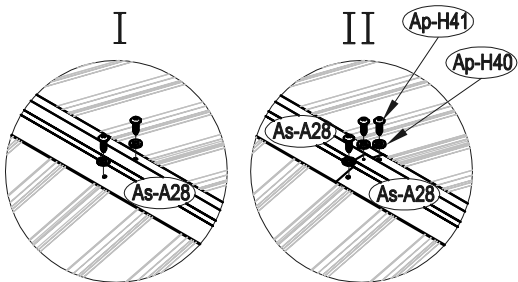
40



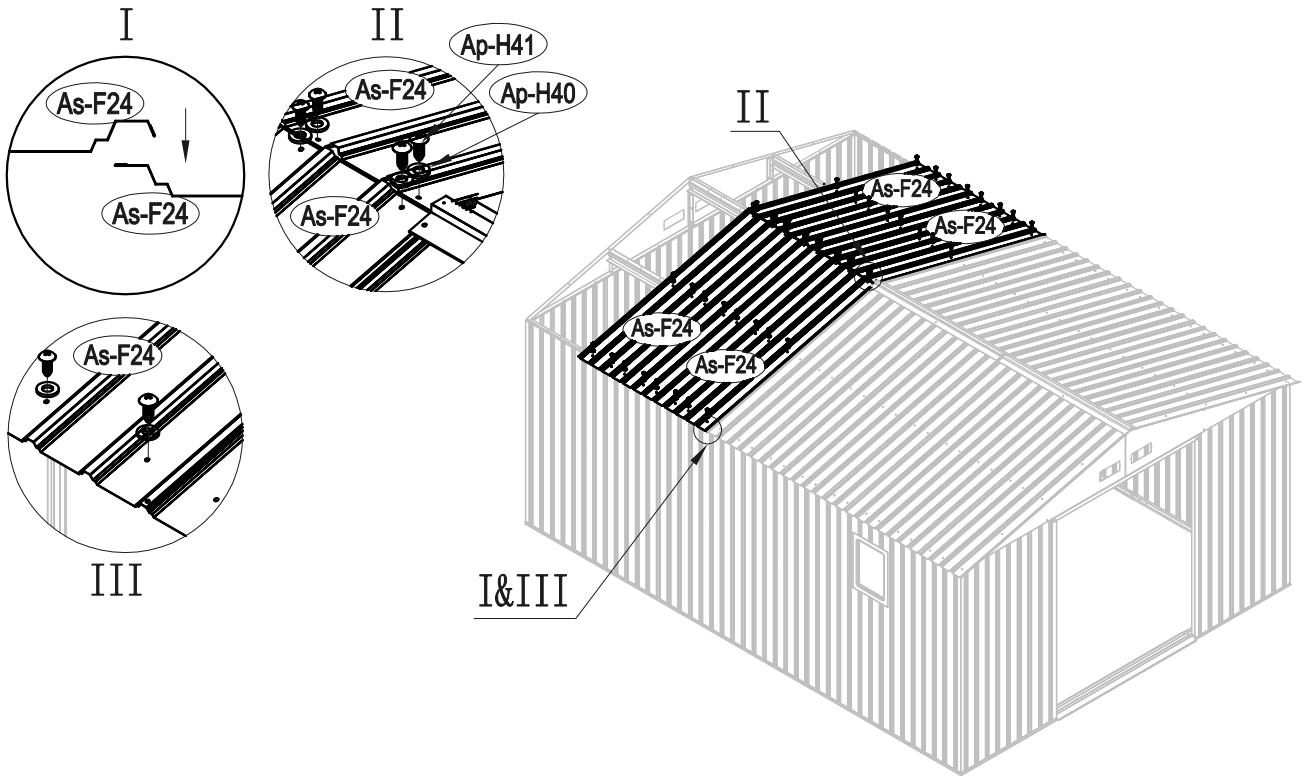
41



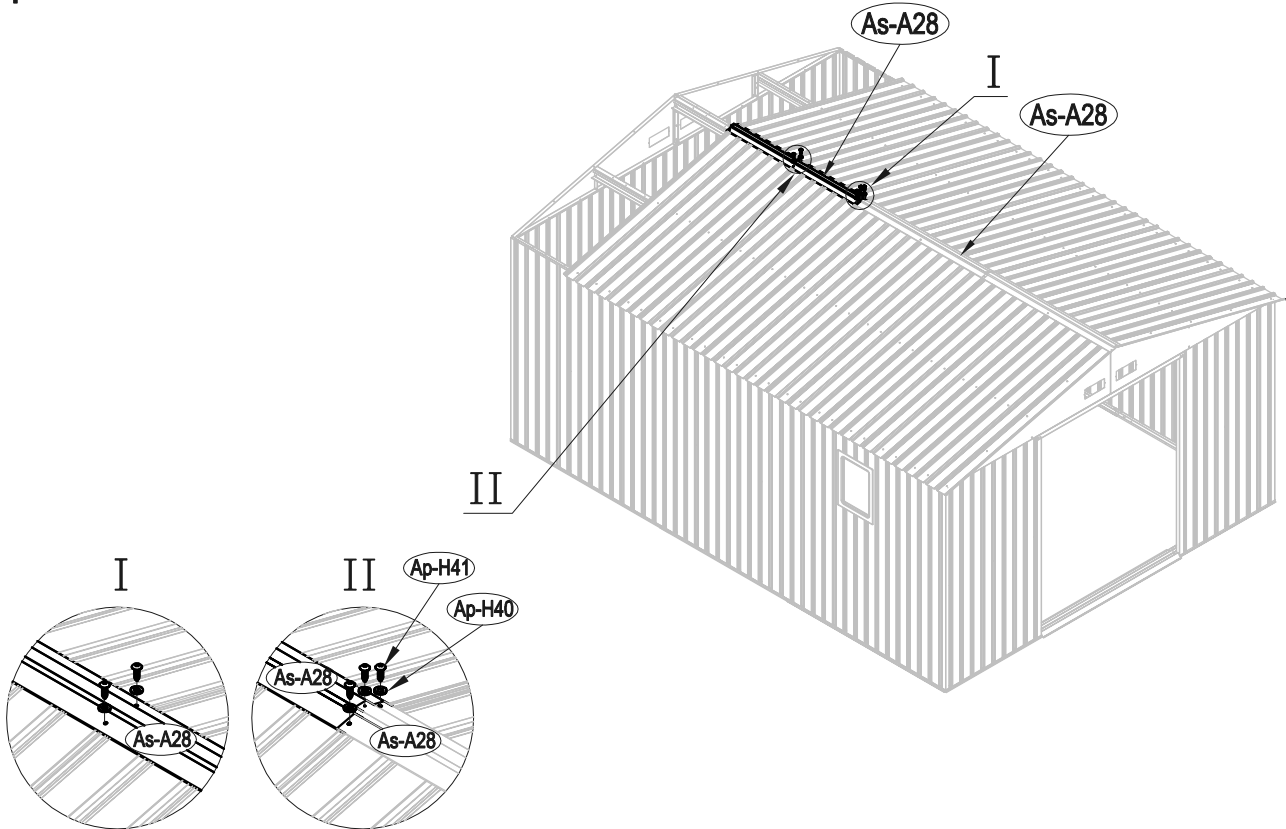
42



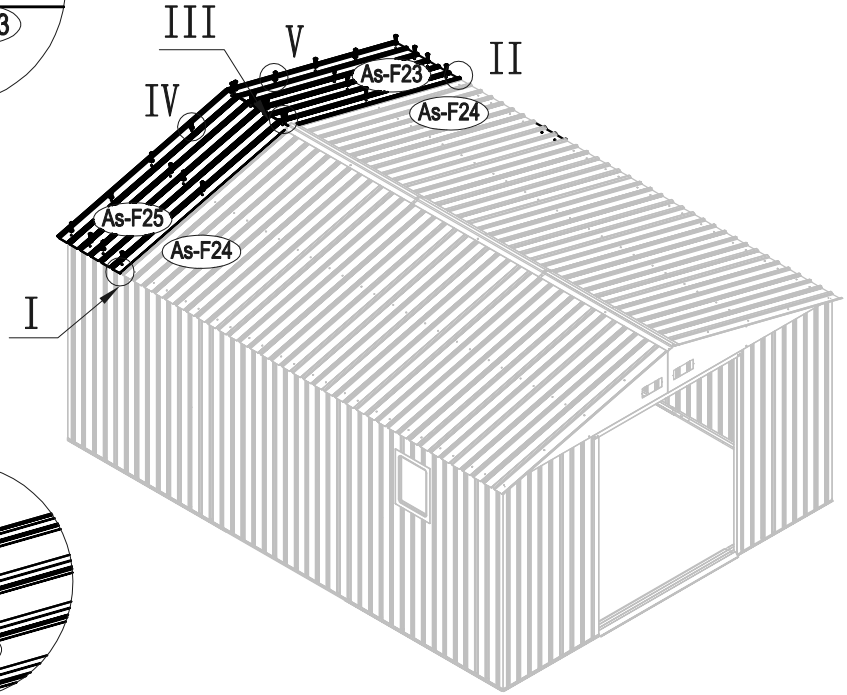
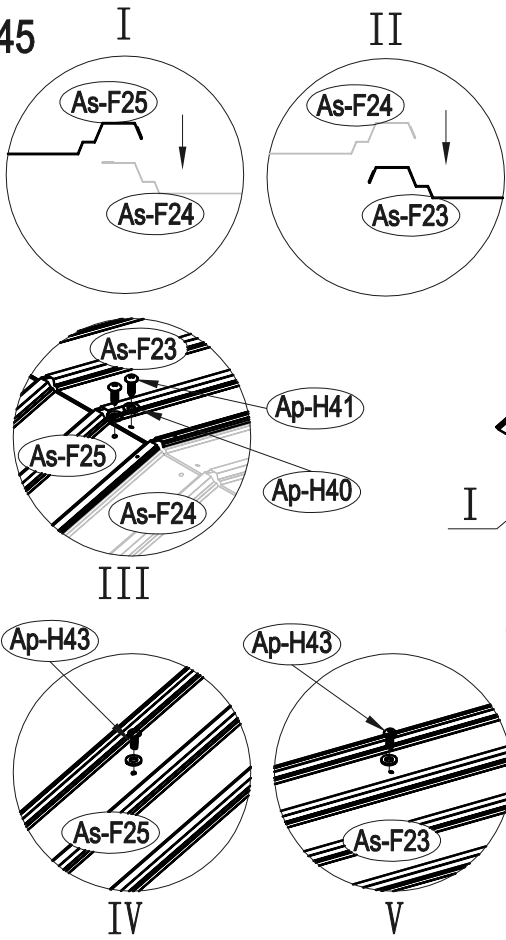
43



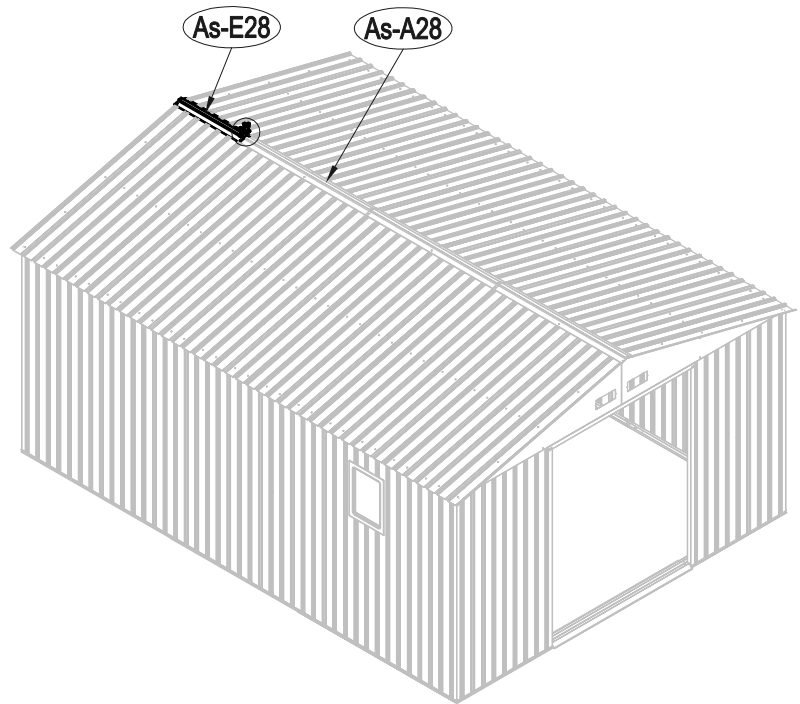
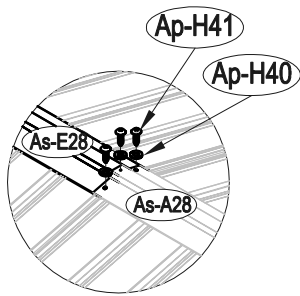
44



45

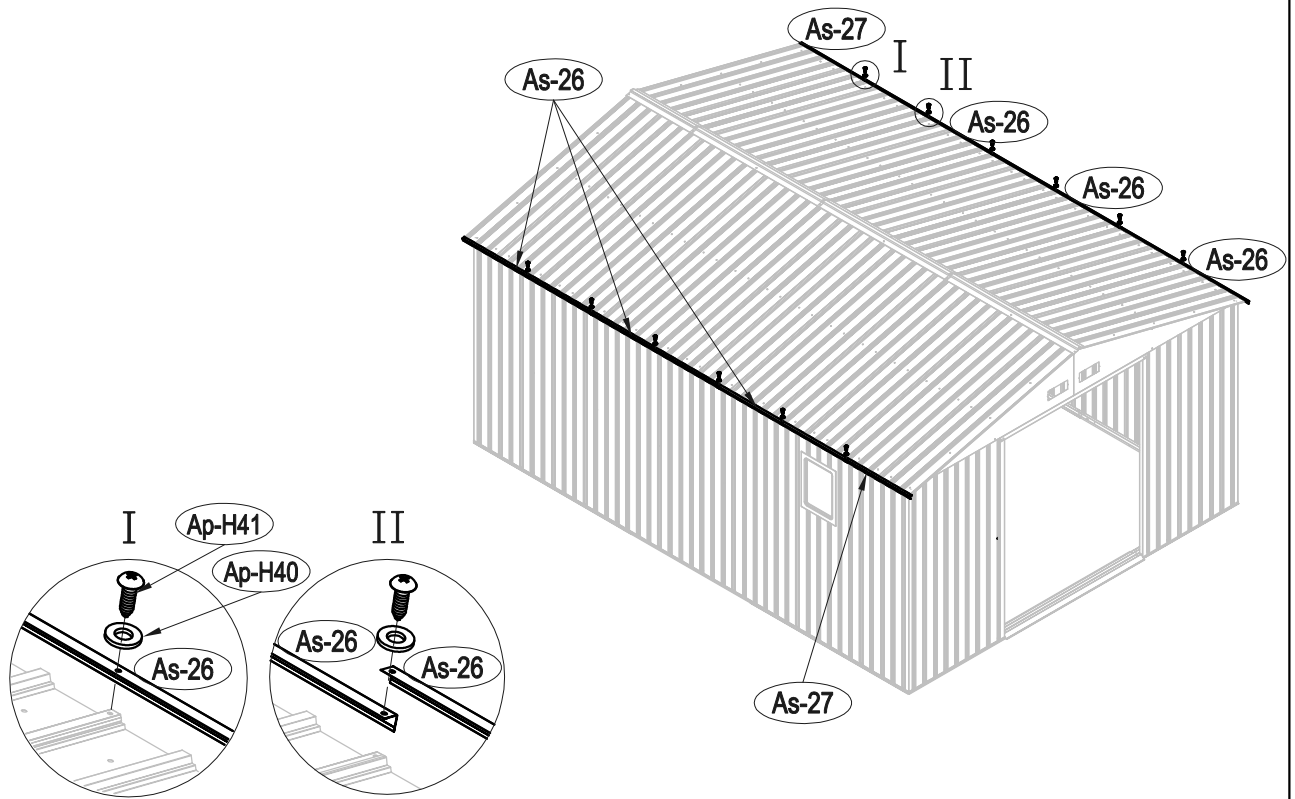


46

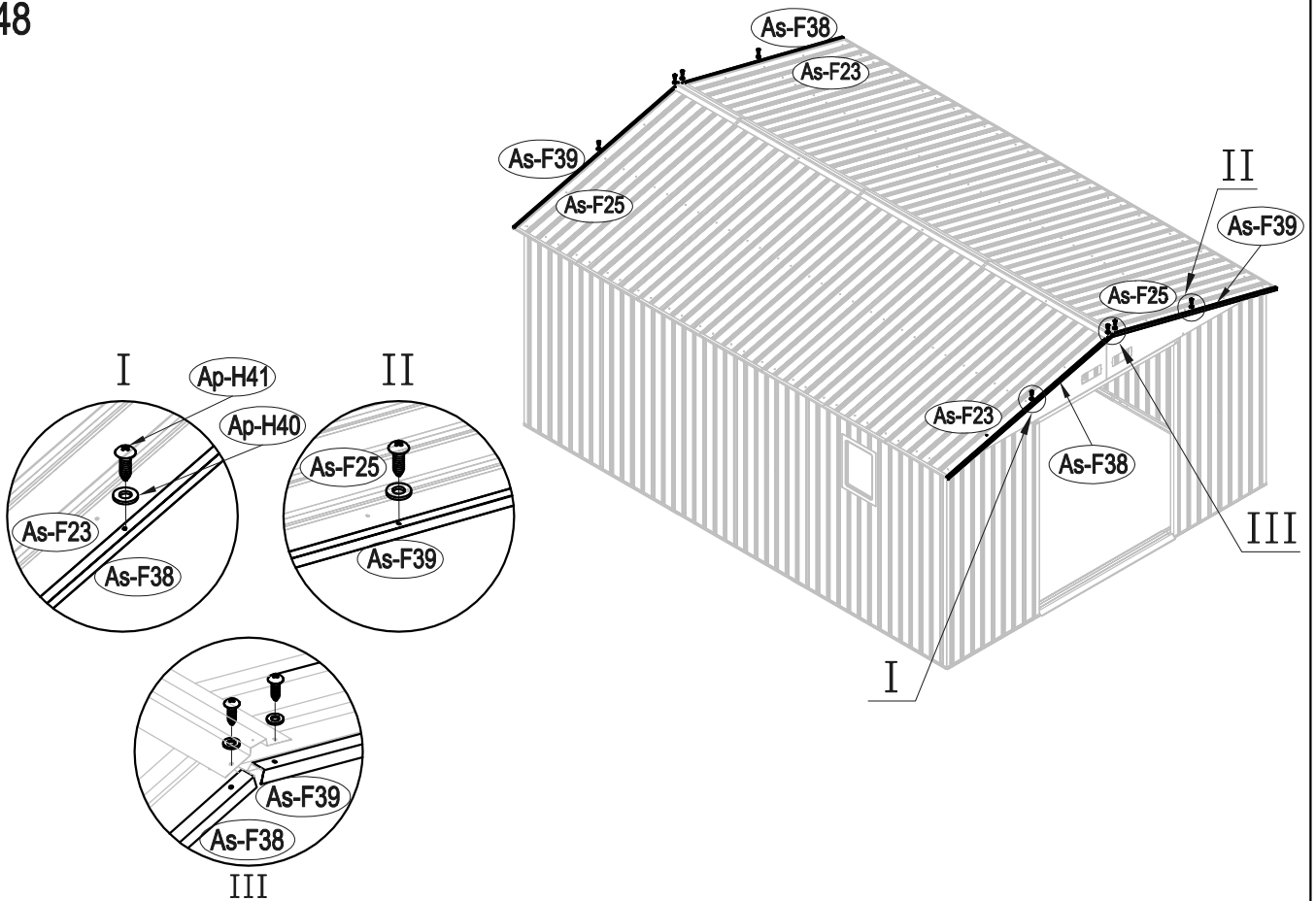




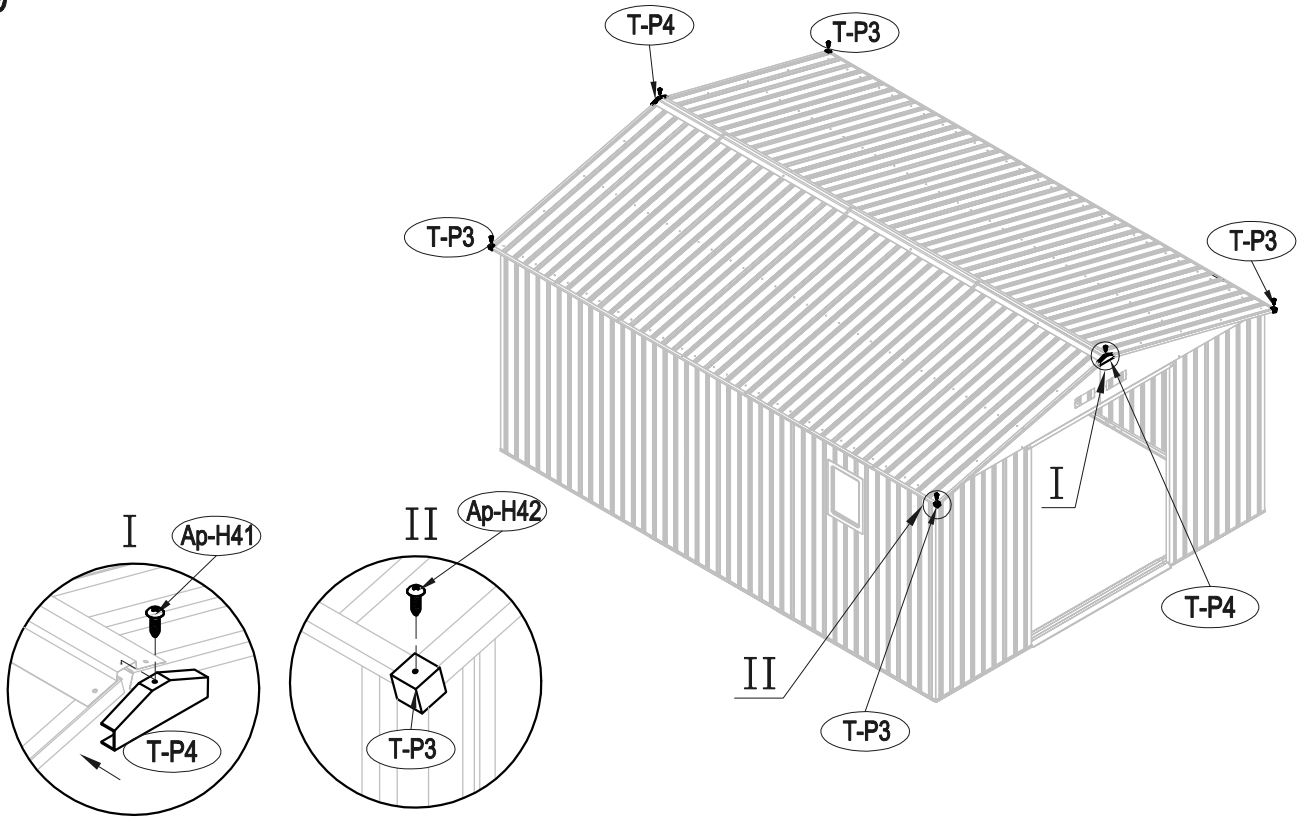
47



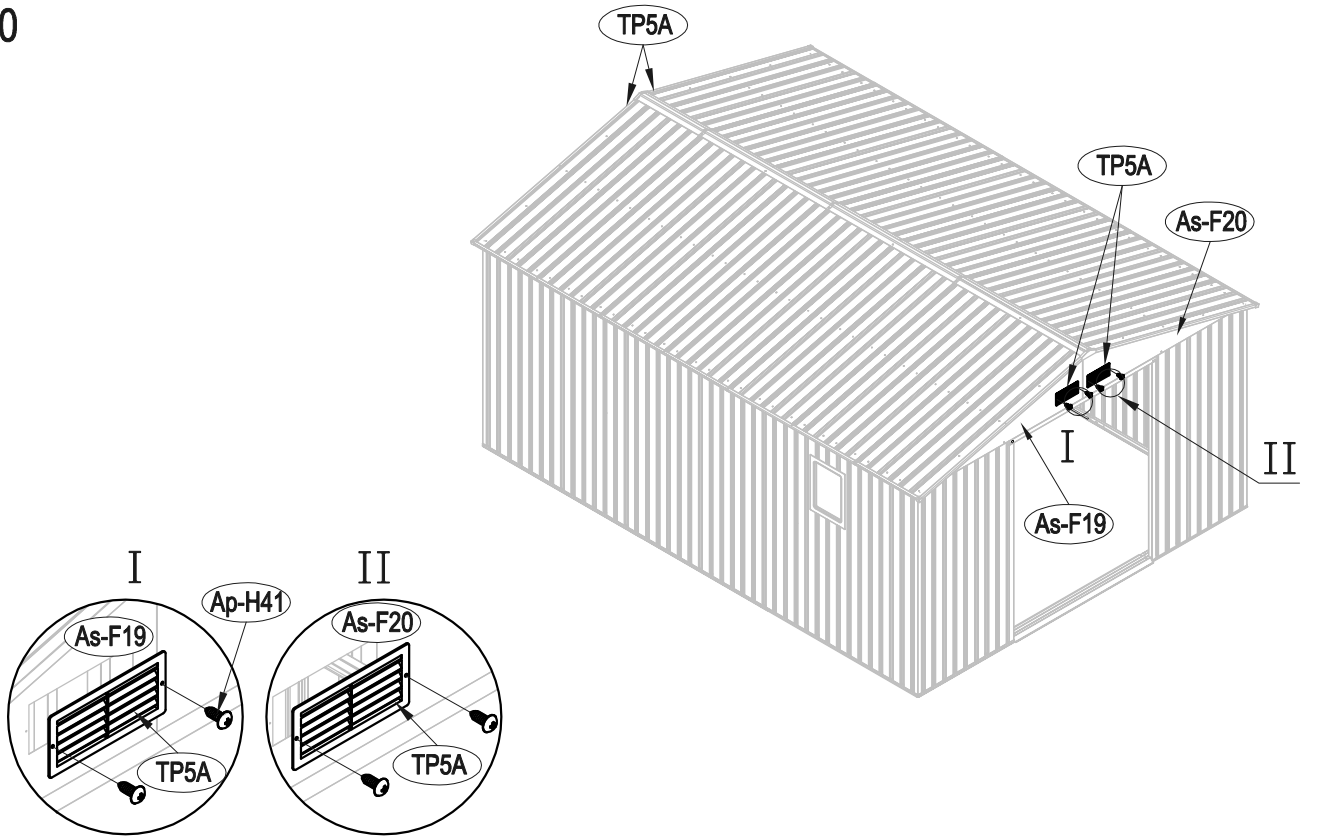
48



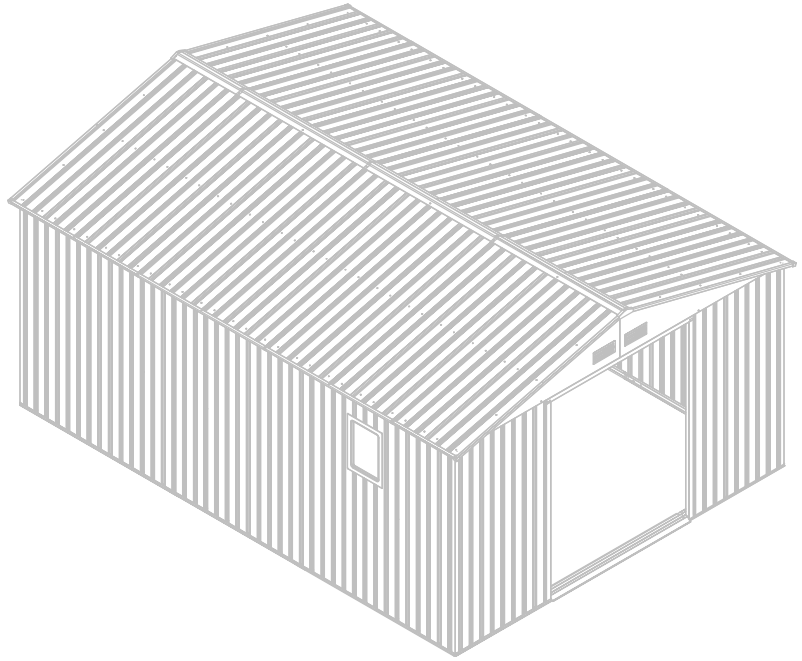
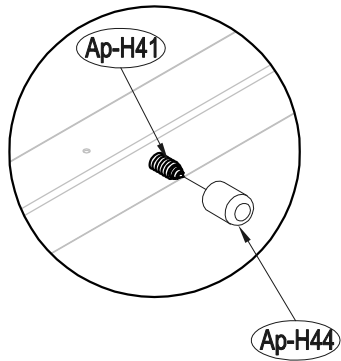
49



50



51



52

