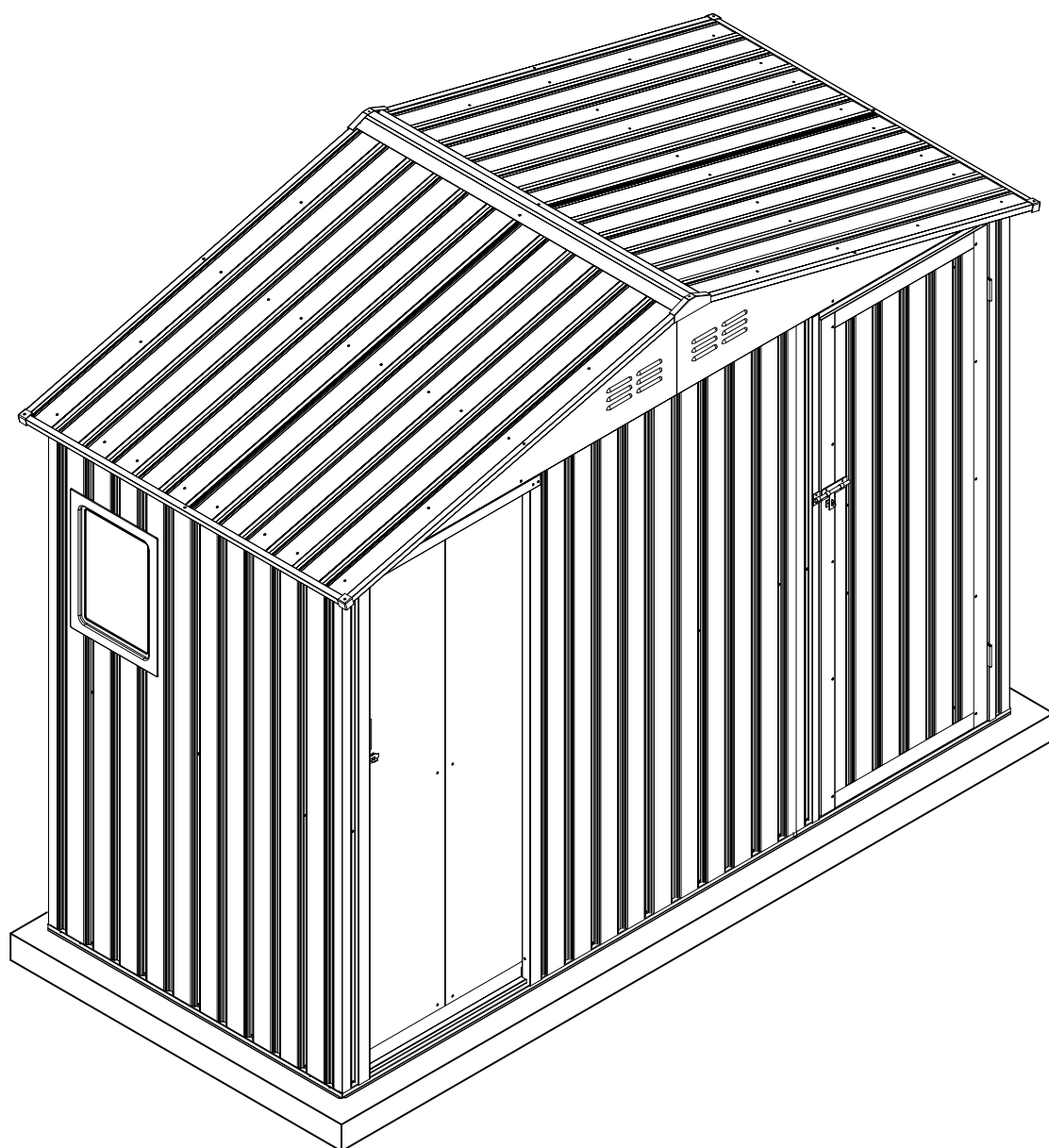


# ΜΕΤΑΛΛΙΚΗ ΑΠΟΘΗΚΗ

ΕΓΧΕΙΡΙΔΙΟ ΧΡΗΣΤΗ /

ΟΔΗΓΙΕΣ ΣΥΝΑΡΜΟΛΟΓΗΣΗΣ BING A



---

ΑΠΑΙΤΟΥΝΤΑΙ ΔΥΟ ΑΤΟΜΑ ΚΑΙ ΠΕΡΙΠΟΥ 4-5 ΩΡΕΣ ΓΙΑ ΤΗ ΣΥΝΑΡΜΟΛΟΓΗΣΗ

# ΠΡΟΕΤΟΙΜΑΣΙΑ ΣΥΝΑΡΜΟΛΟΓΗΣΗΣ

## Εγχειρίδιο χρήστη

Παρακαλούμε ελέγξτε καλά τους κωδικούς κάθε τμήματος της αποθήκης, σχετικά με το δάπεδο, τη θέση και τις υπόλοιπες προδιαγραφές, πριν ξεκινήσετε την συναρμολόγηση. Μελετήστε και κατανοήστε καλά αυτό το εγχειρίδιο, που περιέχει σημαντικές οδηγίες και χρήσιμες πληροφορίες για ευκολότερη και πιο ευχάριστη συναρμολόγηση.

## Οδηγίες συναρμολόγησης:

Διαβάστε όλες τις οδηγίες και τις απαραίτητες πληροφορίες πριν ξεκινήσετε και σιγουρευτείτε πως ακολουθείτε το κάθε βήμα προσεκτικά, για να έχετε επιτυχή αποτελέσματα.

## Βάση δαπέδου:

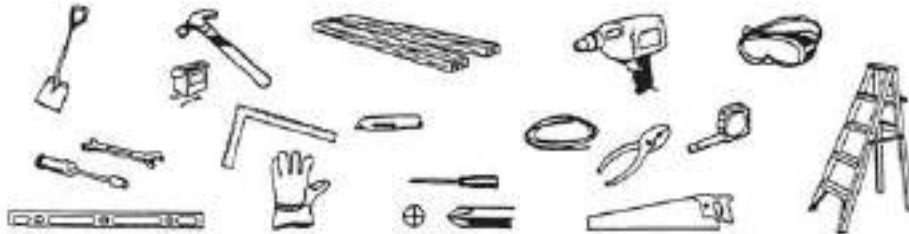
Η αποθήκη σας πρέπει να είναι καλά στερεωμένη στο έδαφος για να αποφευχθούν ζημιές από το δυνατό άνεμο και μία τετράγωνη και επίπεδη βάση μπορεί να είναι αναγκαίο να κατασκευαστεί. Η βάση δεν περιλαμβάνεται και μπορεί να χρειαστεί να την αγοράσετε ξεχωριστά ή να κατασκευάσετε ένα δικό σας σύστημα στήριξης. Ένα επίπεδο σημείο με καλή αποστράγγιση είναι το ιδανικό για να την αποθήκη σας.

## Εξαρτήματα και λίστα εξαρτημάτων :

Σιγουρευτείτε ότι έχετε όλα τα απαραίτητα εξαρτήματα διαθέσιμα για την αποθήκη σας.

## Εργαλεία που θα χρειαστείτε:

( Παρακαλούμε αφαιρέστε την προστατευτική συσκευασία, κρατώντας τον κωδικό του ανταλλακτικού σε περίπτωση που χρειαστεί )



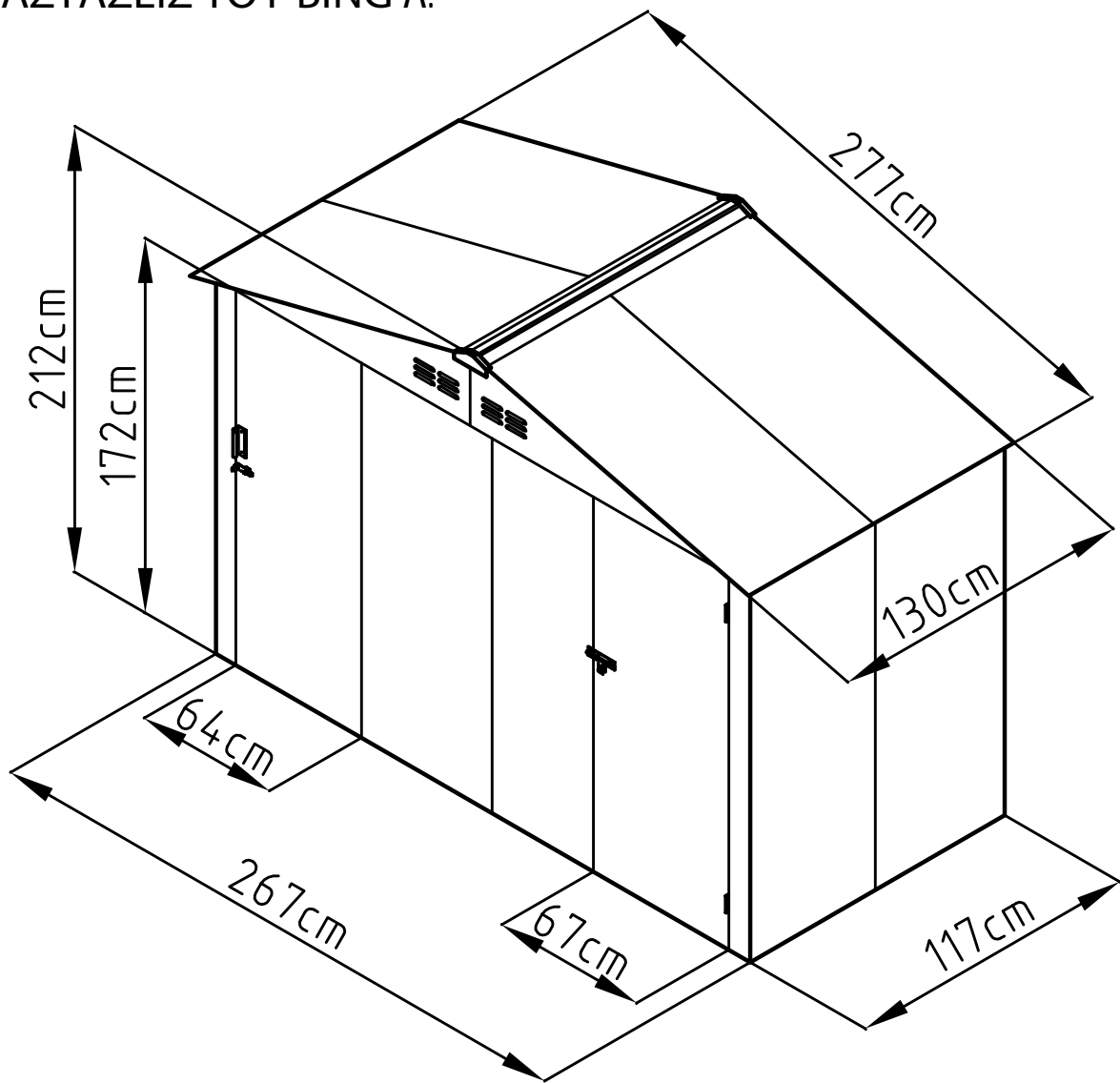
## Η ασφάλεια πρέπει να είναι το πρώτο σας μέλημα:

1. Επιλέξτε μια μέρα χωρίς βροχή και δυνατό άνεμο για την συναρμολόγηση. Χρειάζονται τουλάχιστον δύο άτομα κατά τη διάρκεια της συναρμολόγησης.
2. Χρησιμοποιήστε προστατευτικά γάντια, γυαλιά και ρούχα με μακριά μανίκια για να αποφευχθούν τραυματισμοί. Προσέχετε ιδιαίτερα τα εξαρτήματα με αιχμηρές άκρες.
3. Καλό είναι τα παιδιά και τα κατοικίδια να βρίσκονται σε απόσταση κατά τη διάρκεια της συναρμολόγησης.
4. Μην πατάτε με όλο το βάρος σας στη στέγη της αποθήκης. Όταν χρησιμοποιείτε σκάλα, σιγουρευτείτε για την ευστάθειά της.

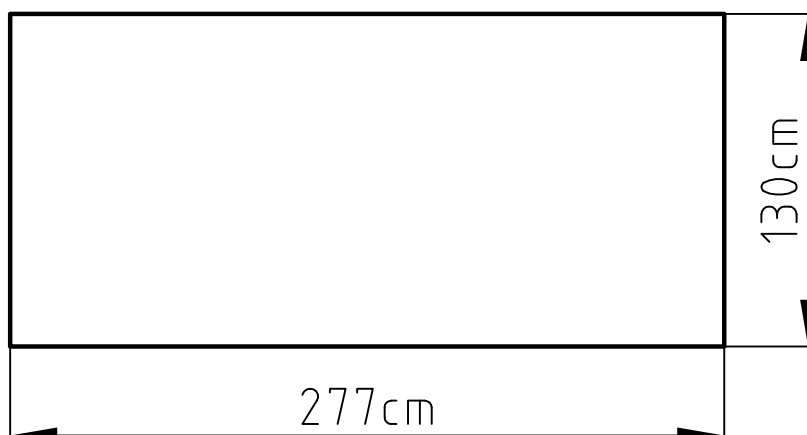
## Φροντίδα και συντήρηση:

1. Καθαρίστε την αποθήκη σας με ένα απαλό ύφασμα, χρησιμοποιήστε νερό, εάν χρειαστεί.
2. Διατηρείτε τις ράγιες των πορτών καθαρές από σκόνη και άλλες βρωμιές, που τις εμποδίζουν να σύρονται με ευκολία.
3. Αφαιρέστε το χιόνι από την οροφή με τα κατάλληλα εργαλεία, ώστε να μπορείτε να μπειτε στην αποθήκη με ασφάλεια.
4. Η αποθήκη είναι σχεδιασμένη για αποθήκευση προϊόντων και όχι για κατάλυμα.
5. Παρακαλούμε να λαδώνετε, όταν χρειάζεται, το άνω και κάτω κανάλι των πορτών, ώστε να μπορούν να ολισθαίνουν εύκολα.

ΔΙΑΣΤΑΣΕΙΣ ΤΟΥ BING A:

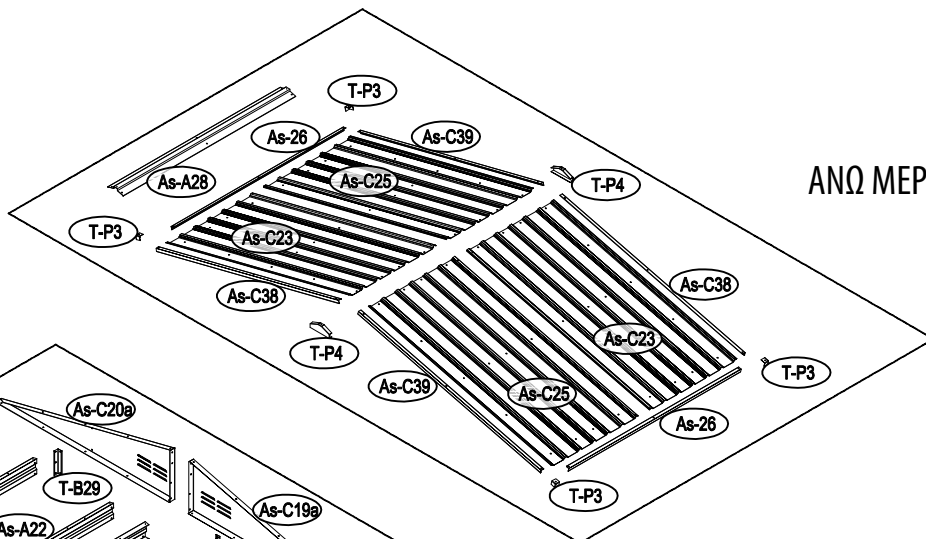


ΑΠΑΙΤΟΥΜΕΝΟΣ ΧΩΡΟΣ ΓΙΑ ΤΗ ΣΥΝΑΡΜΟΛΟΓΗΣΗ:

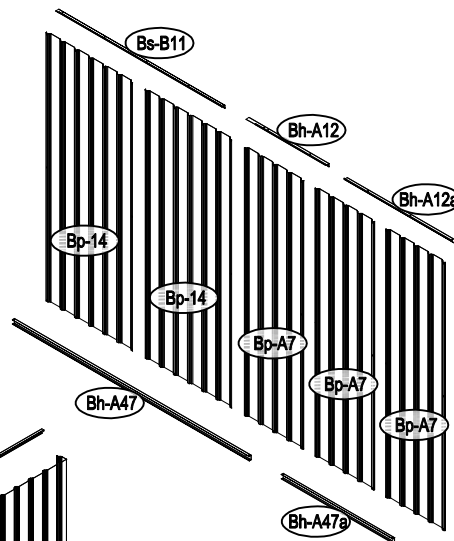
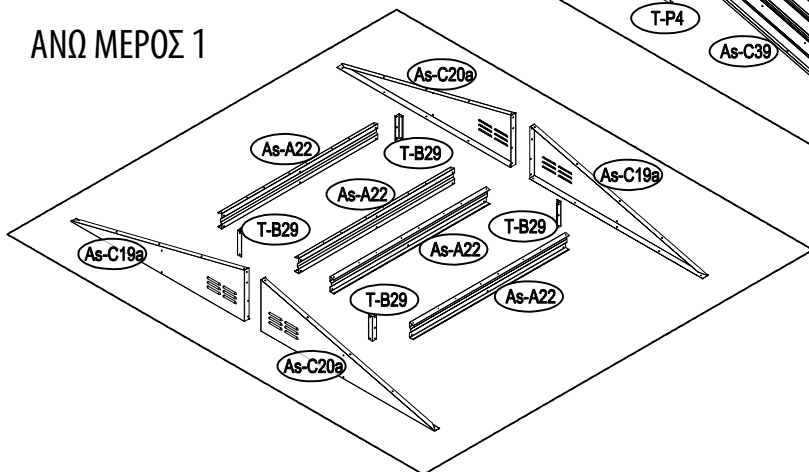


# Bing-A:

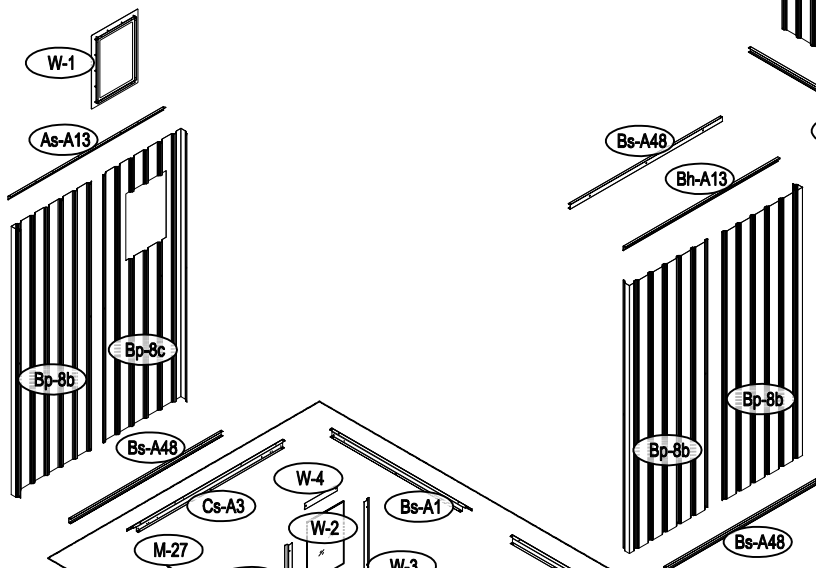
ΑΝΩ ΜΕΡΟΣ 2



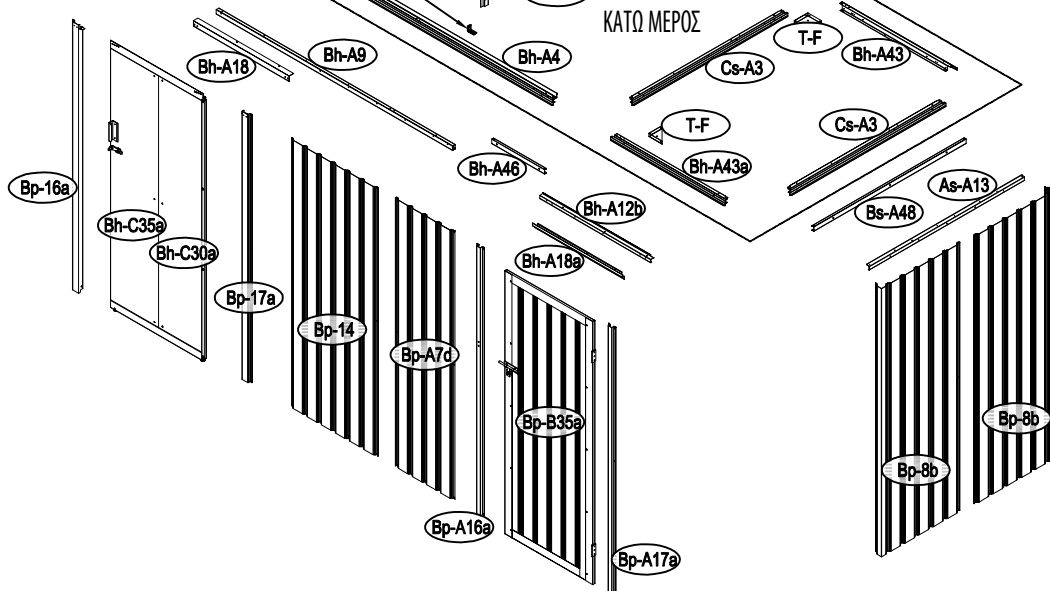
ΑΝΩ ΜΕΡΟΣ 1



ΜΕΣΗ

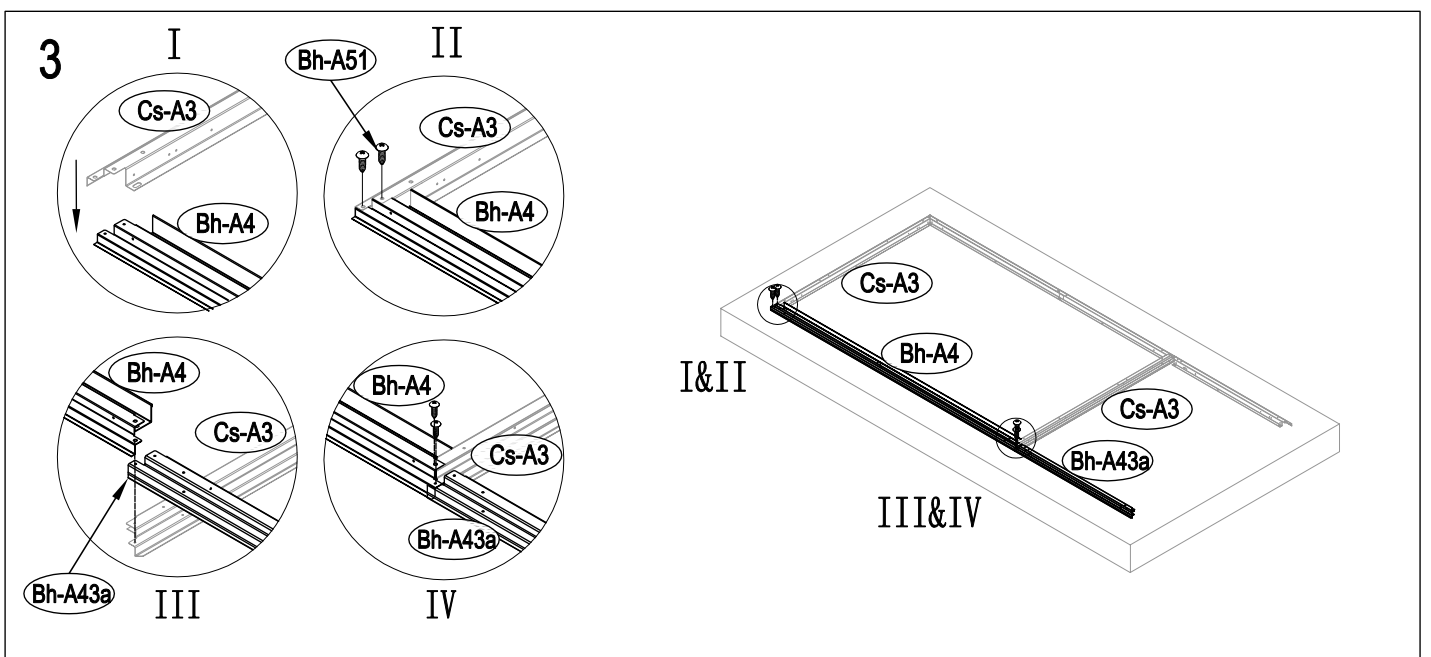
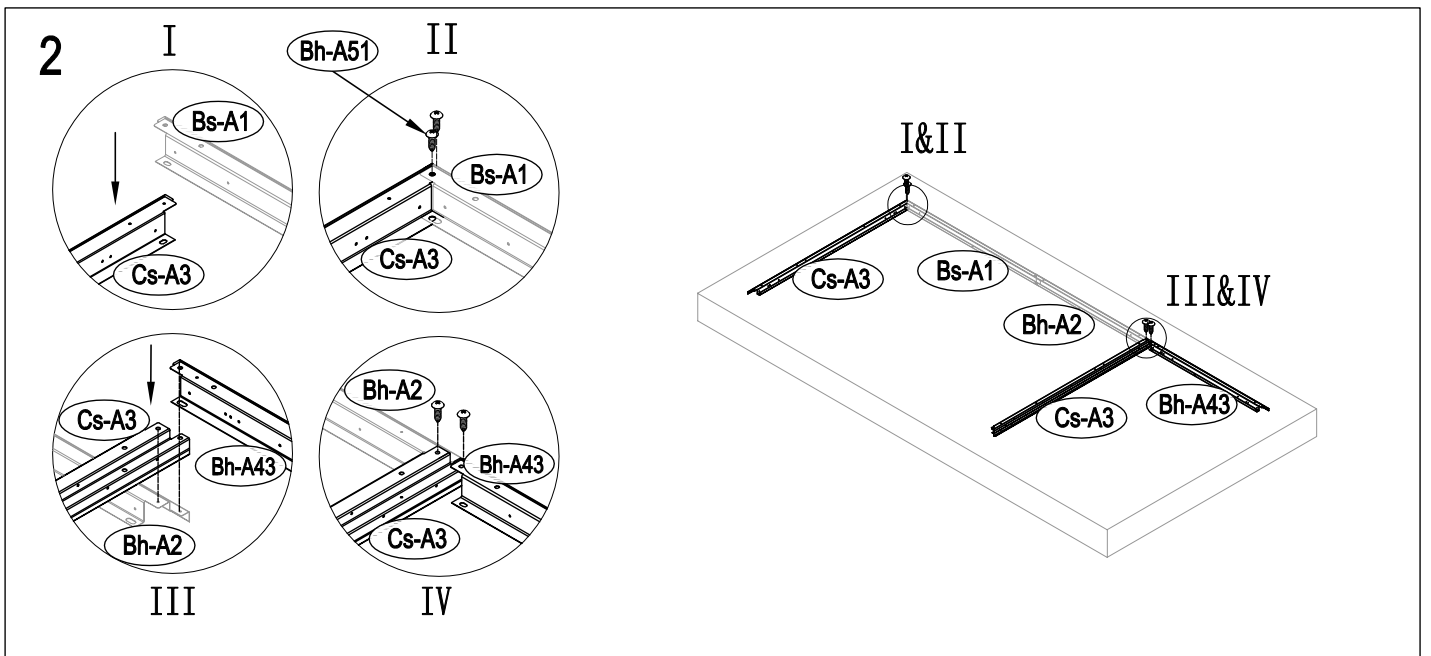
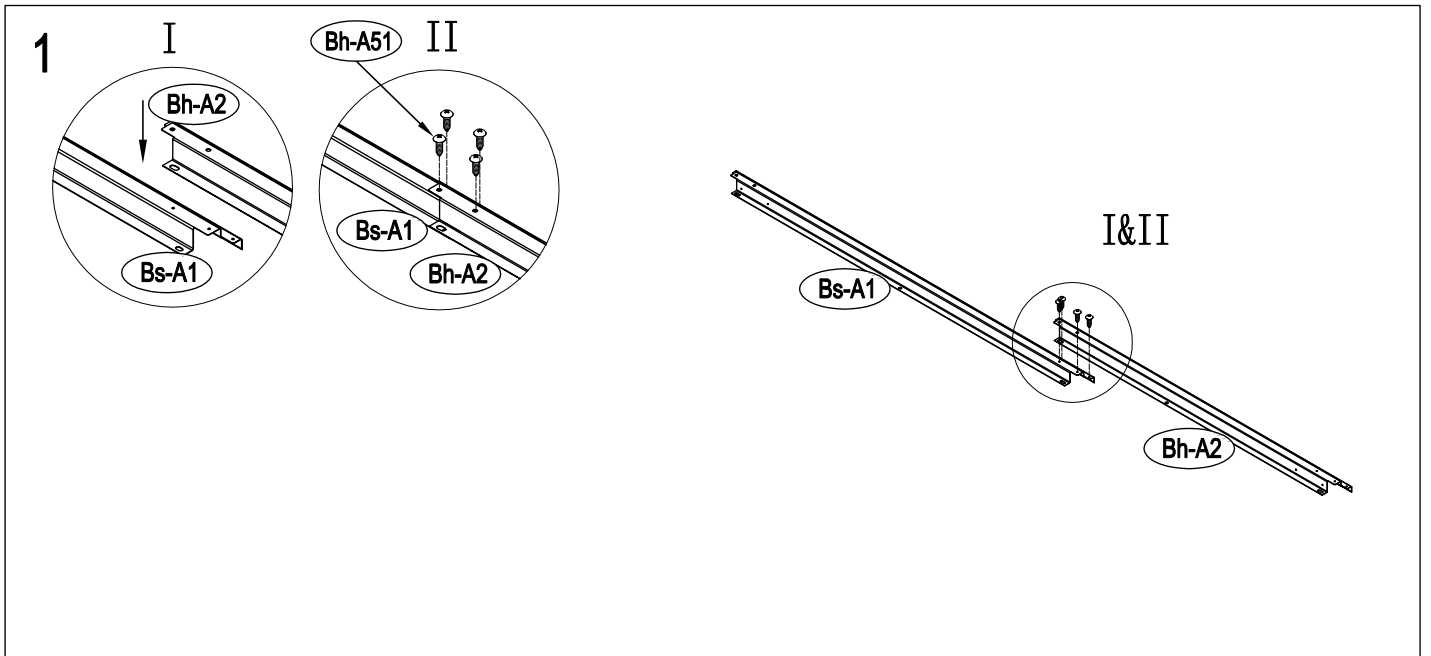


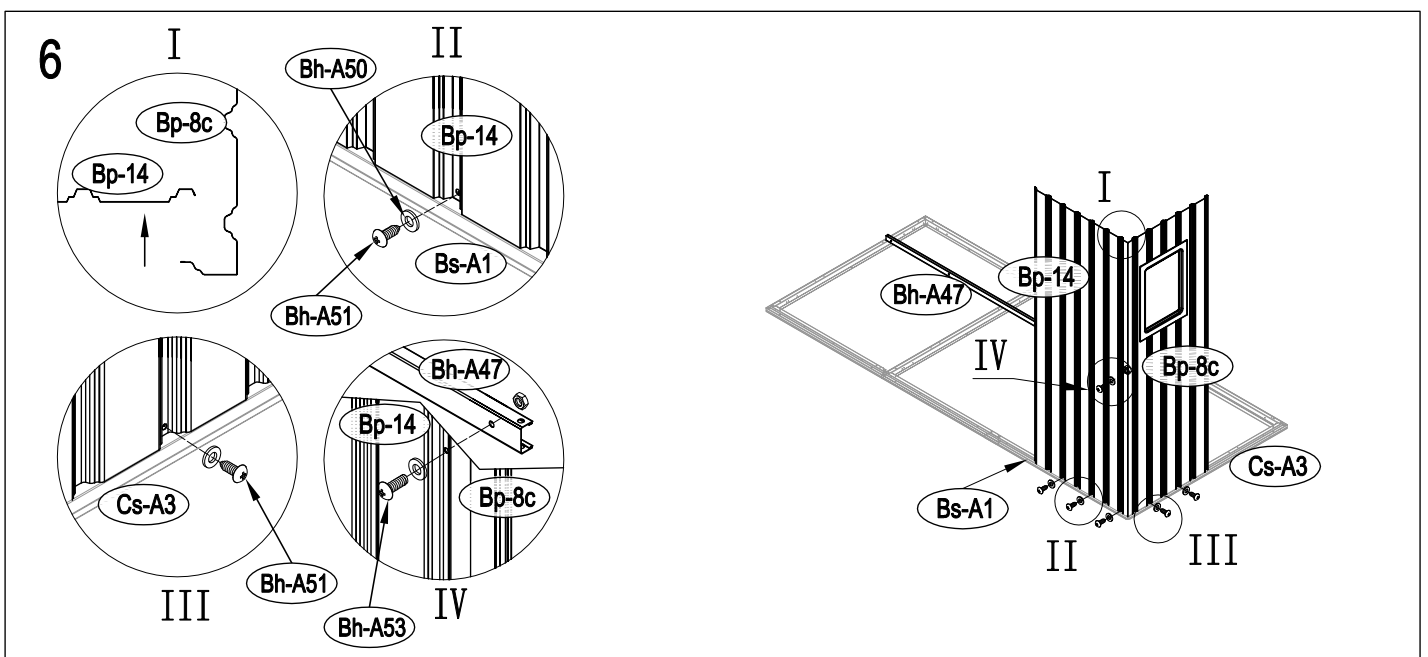
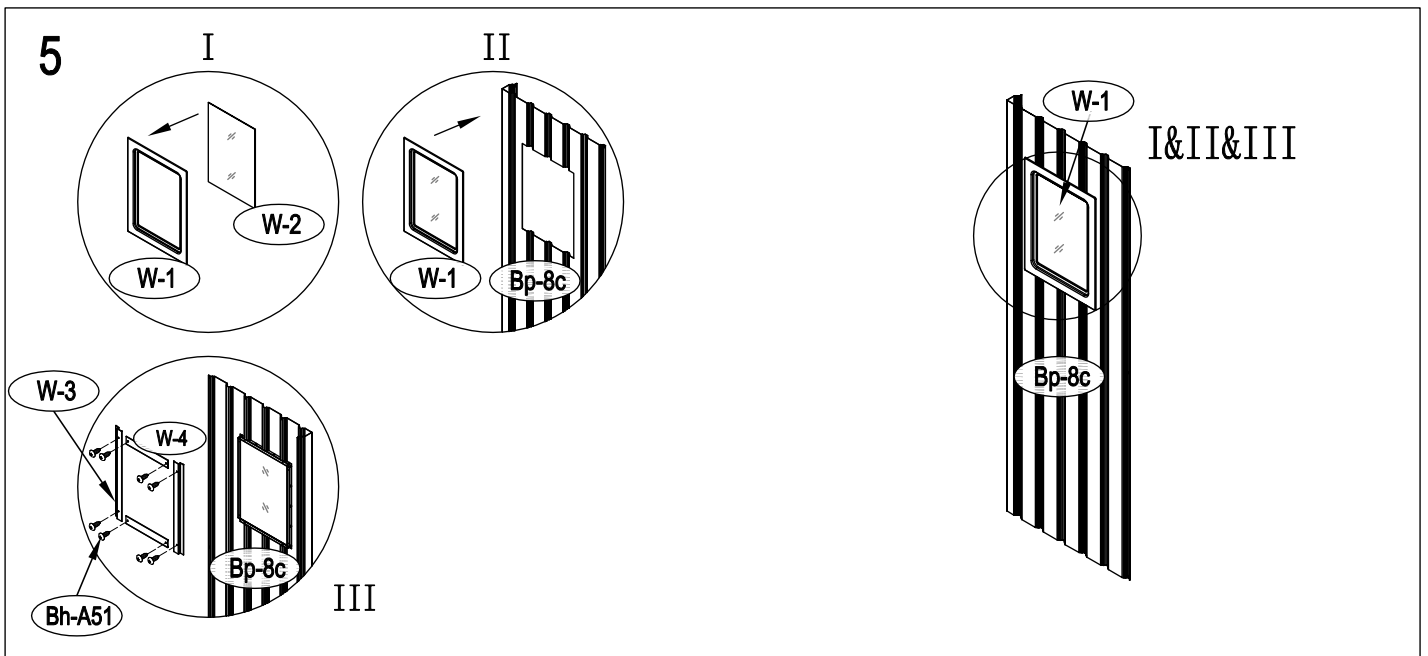
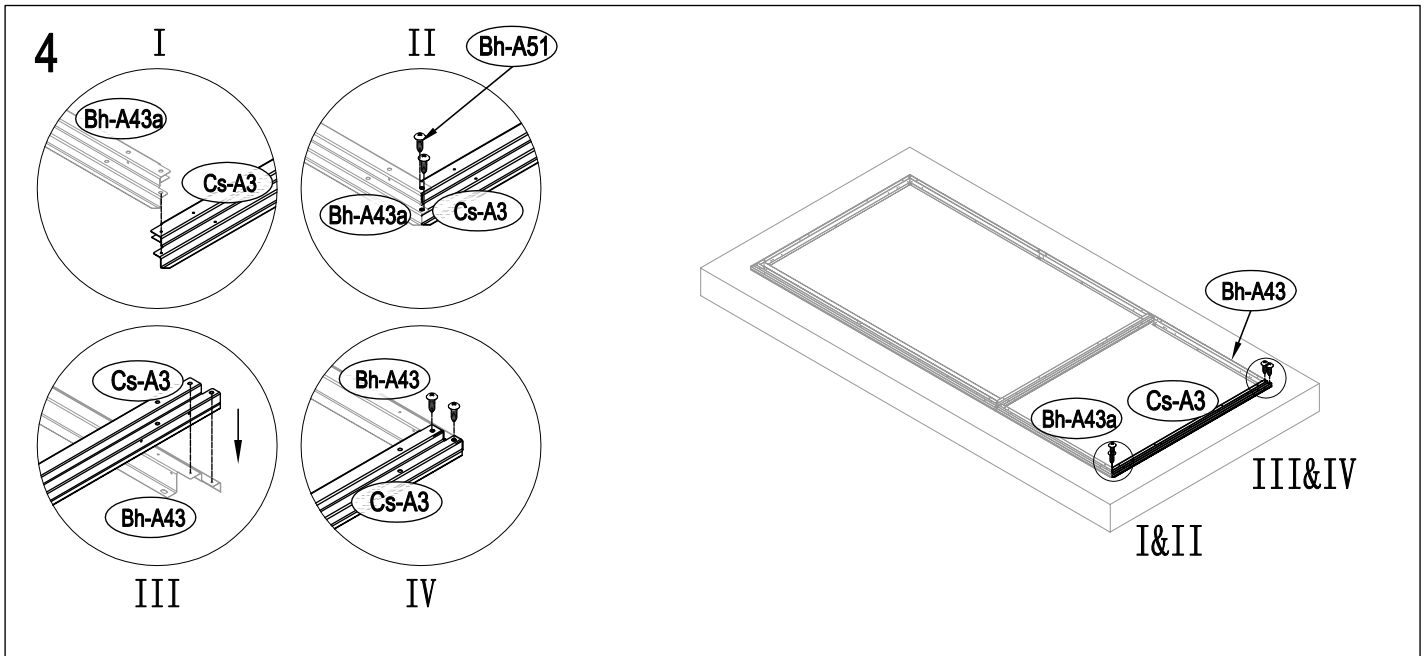
ΚΑΤΩ ΜΕΡΟΣ

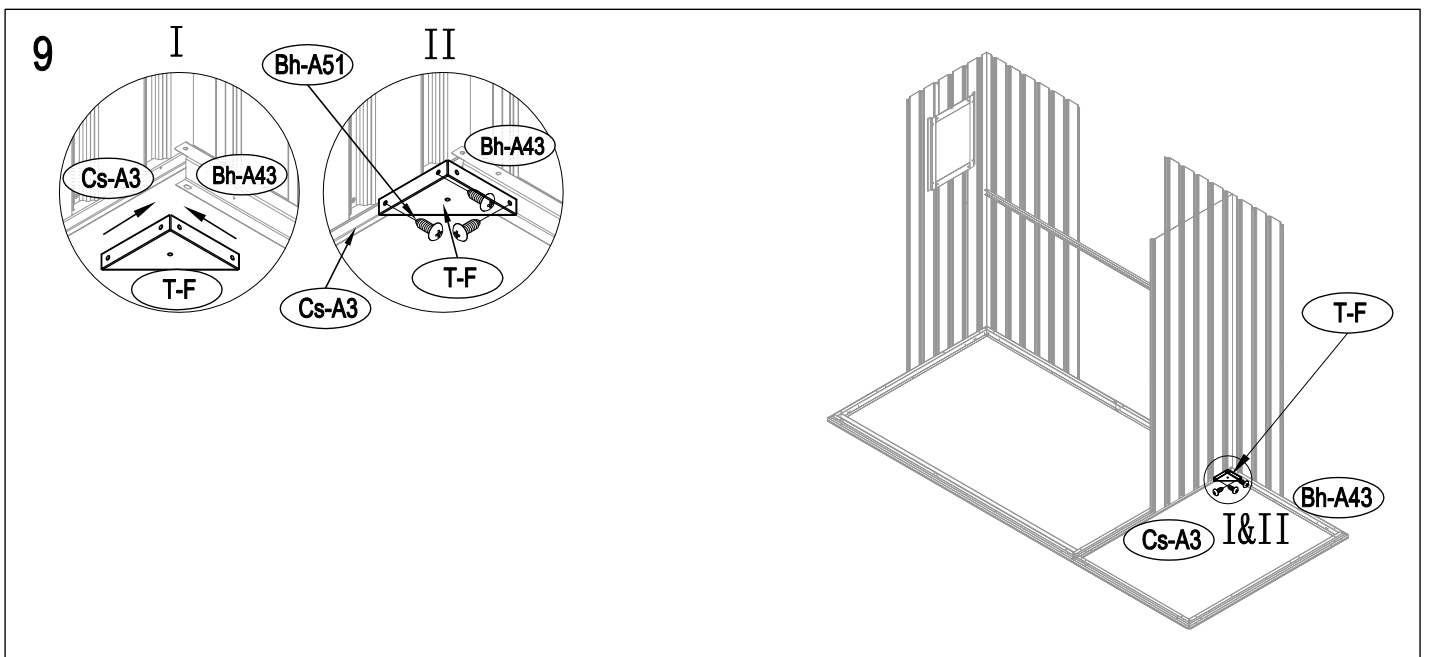
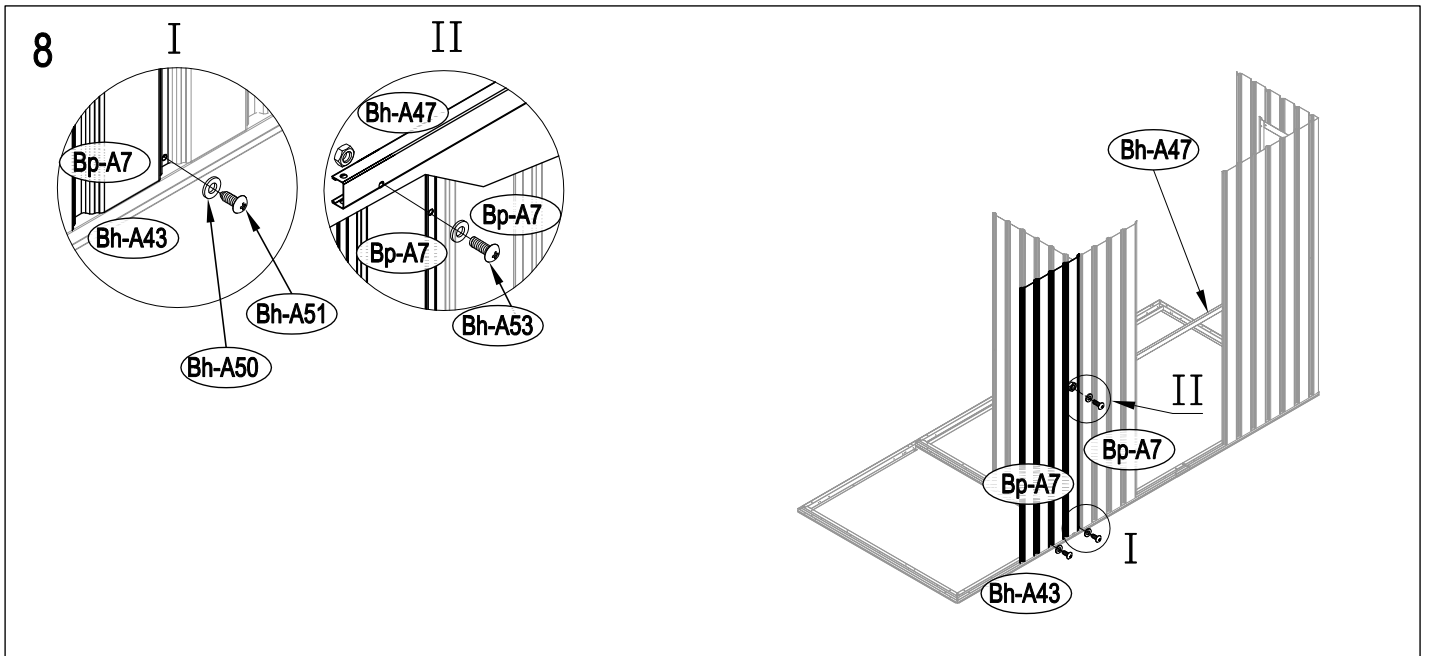
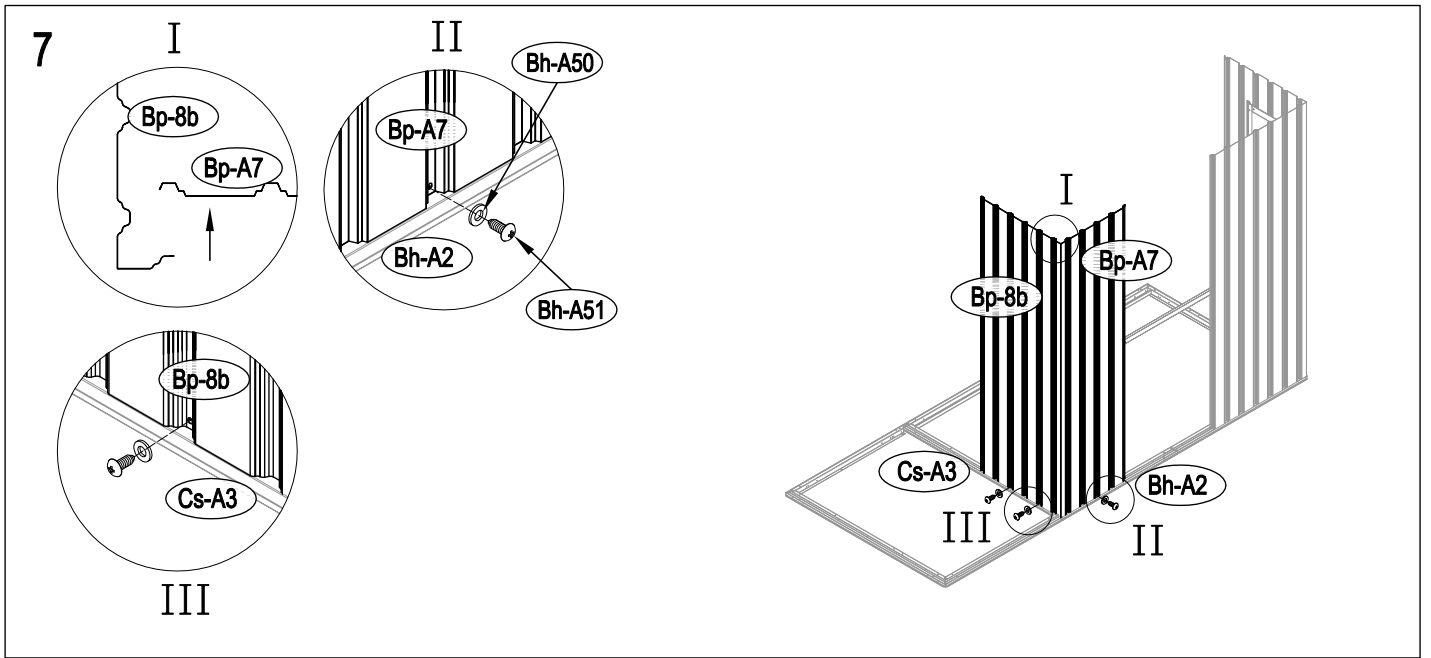


NO.	EIKONA	mm	QTY
ΚΑΤΩ ΜΕΡΟΣ			
Bs-A1		1054	x1
Bh-A2		861	x1
Bh-A43		866	x1
Bh-A43a		866	x1
Cs-A3		1174	x3
Bh-A4		1813	x1
T-F			x2
ΜΕΣΗ			
Bp-A7		1748	x3
Bp-A7d		1748	x1
Bp-8b		1748	x5
Bp-8c		1748	x1
Bp-14		1748	x3
Bh-A9		1778	x1
Bs-B11		1249	x1
Bh-A12a		835.5	x1
Bh-A12b		835.5	x1
Bh-A12		601	x1
As-A13		1168	x2
Bh-A13		1164	x1
Bp-16a		1748	x1
Bp-17a		1748	x1
Bp-A16a		1748	x1
Bp-A17a		1748	x1
Bh-A18		720.5	x1
Bh-A18a		675.5	x1
Bh-A46		397.5	x1
Bh-A47		1782	x1
Bh-A47a		838.5	x1
Bs-A48		1146	x4
ΑΝΩ ΜΕΡΟΣ 1			
As-C19a		1305.3	x2
As-C20a		1305.3	x2
As-A22		1174	x4
T-B29		160	x4
ΑΝΩ ΜΕΡΟΣ 2			
As-C23		1420	x2
As-C25		1420	x2
As-26		1296	x2
As-C38		1418	x2

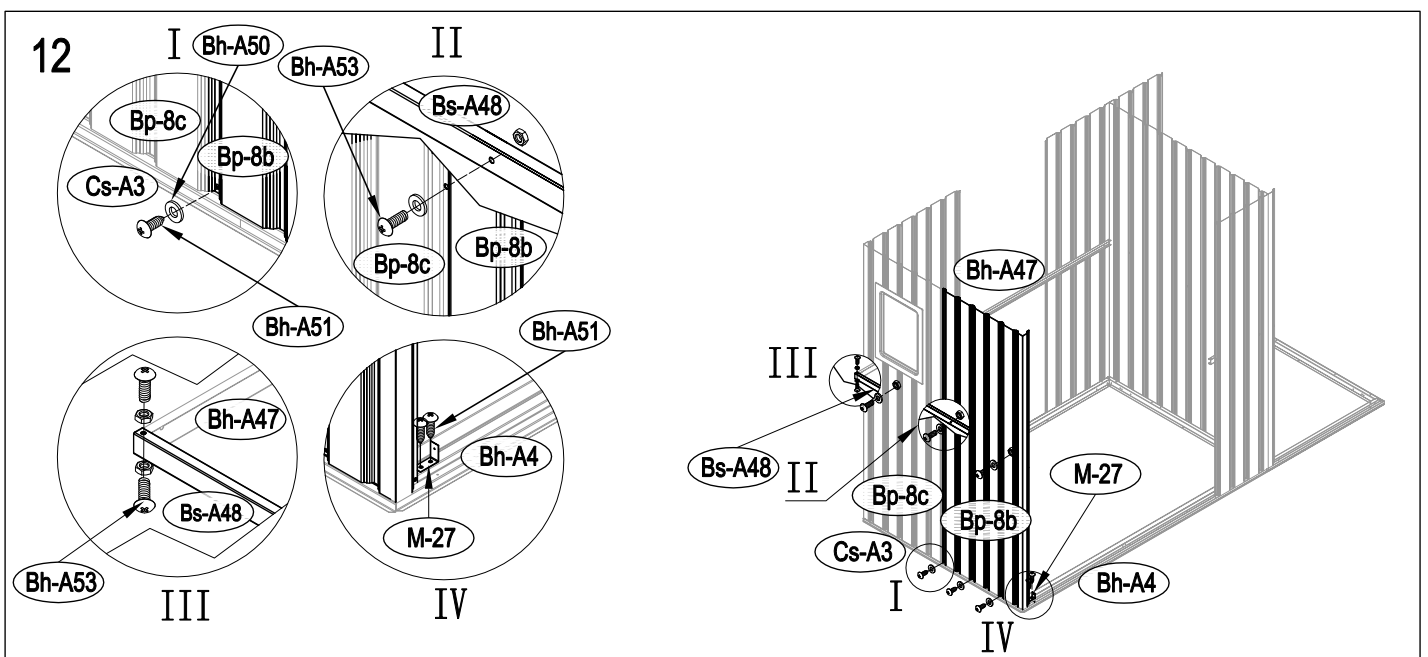
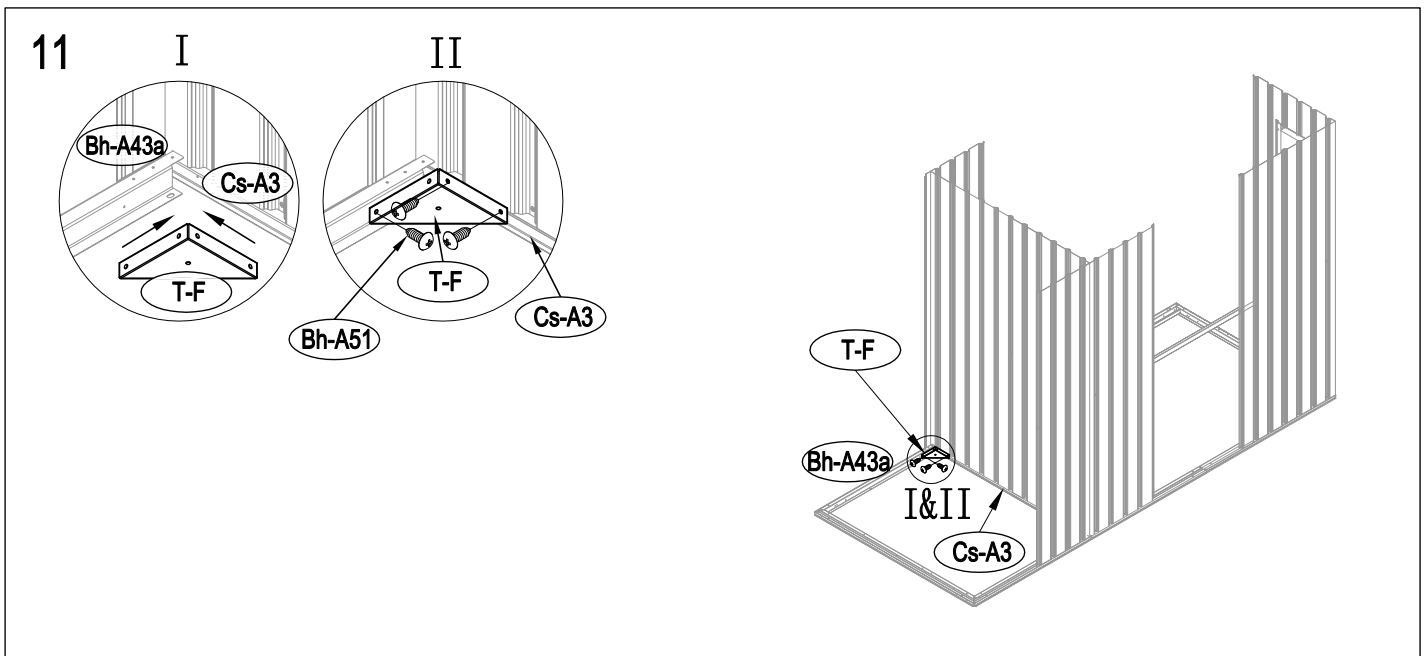
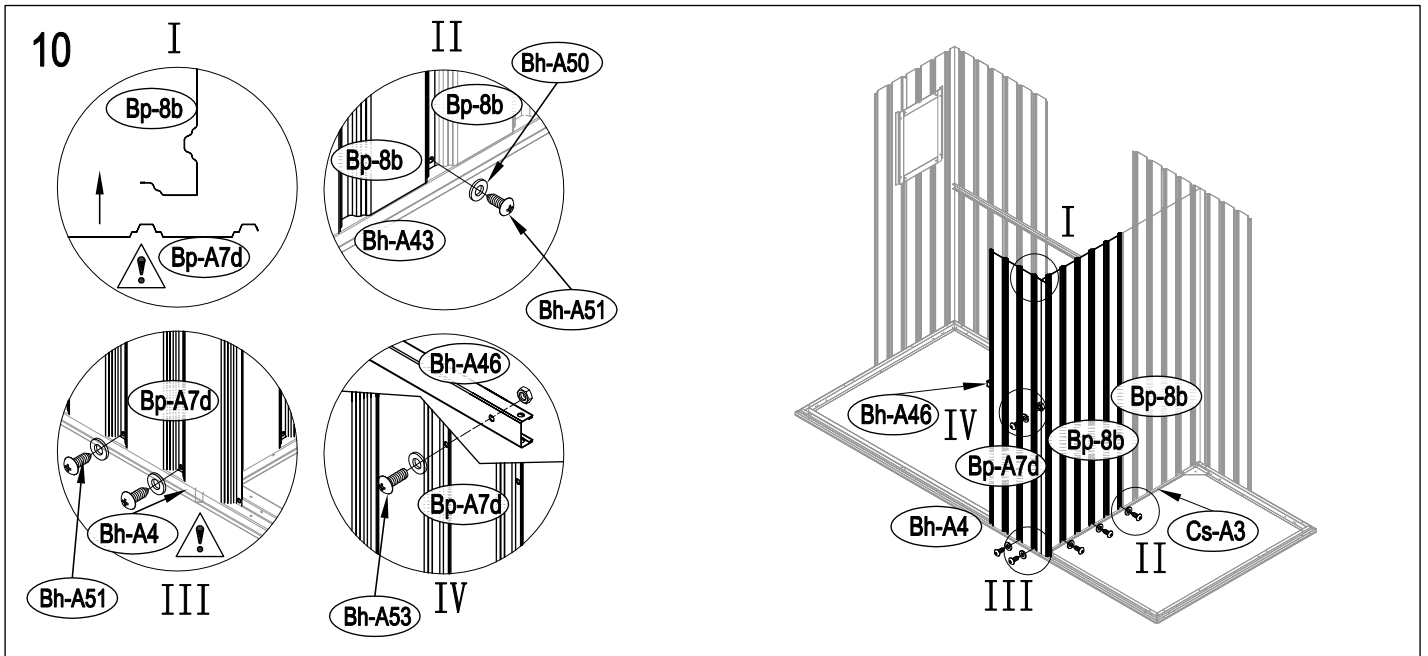
NO.	EIKONA	mm	QTY
As-C39		1418	x2
As-A28		1298	x1
ΠΟΡΤΑ			
Bp-B35a		1714	x1
Bp-A31		1714	x1
Bp-A31b		1714	x1
Bs-B36a		659	x2
Bp-B32a		1017.5	x2
Bh-C30a		1683	x1
Bh-C35a		1683	x1
Bp-31		1683	x1
Bh-31a		1683	x1
Ax-C32		339	x2
Ax-C32a		317	x2
Ax-C36		696	x1
Ax-C37		696	x1
ΠΑΡΑΘΥΡΟ			
W-1			x1
W-2			x1
W-3		460	x2
W-4		246	x2
ΠΑΡΑΡΤΗΜΑ			
T-P1			x2
T-P2			x2
T-P3			x4
T-P4			x2
T-P6			x1
M-27			x2
P-51a			x1
Jh-A47			x1
Jh-A48			x1
Jh-A49			x2
Pt-D50			x1
Pt-D51			x1
Bh-A50			x199
Bh-A51		ST4x10	x219
Bh-A52		ST4x16	x20
Bh-A53		M4x10	x125
Bh-A53a		M4x20	x3
Bh-A54			x51

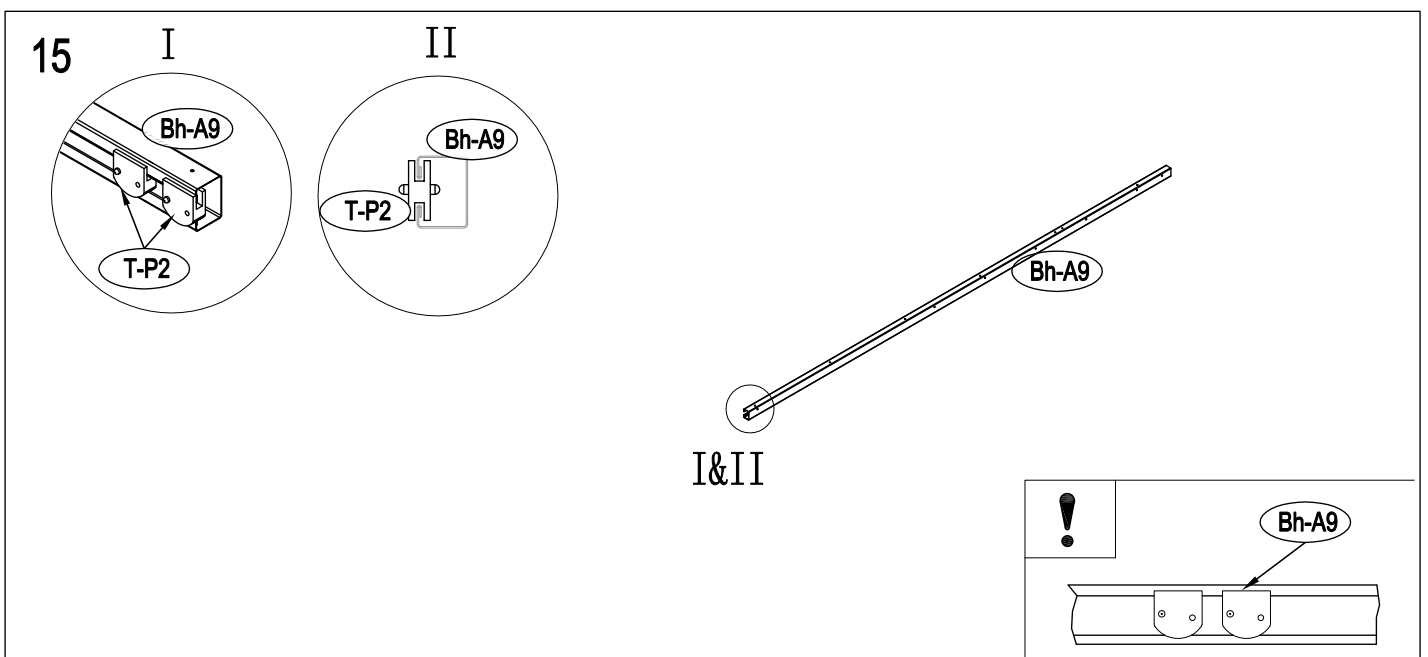
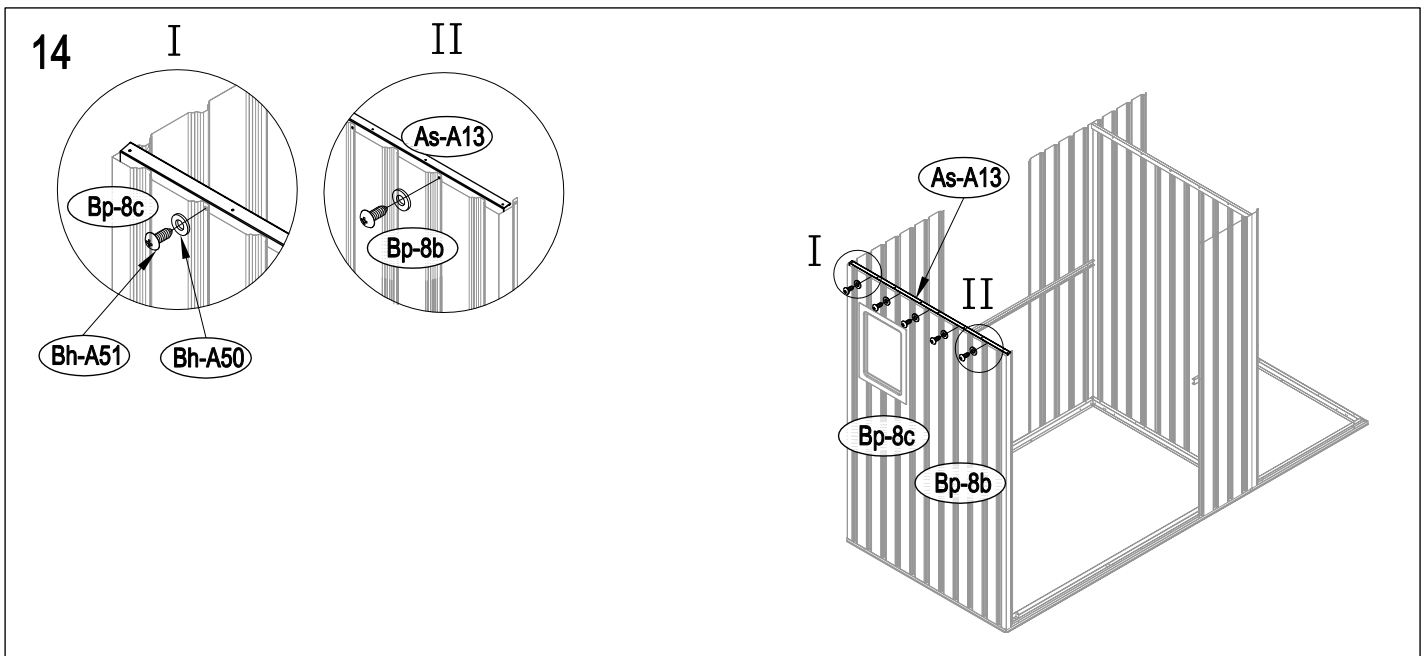
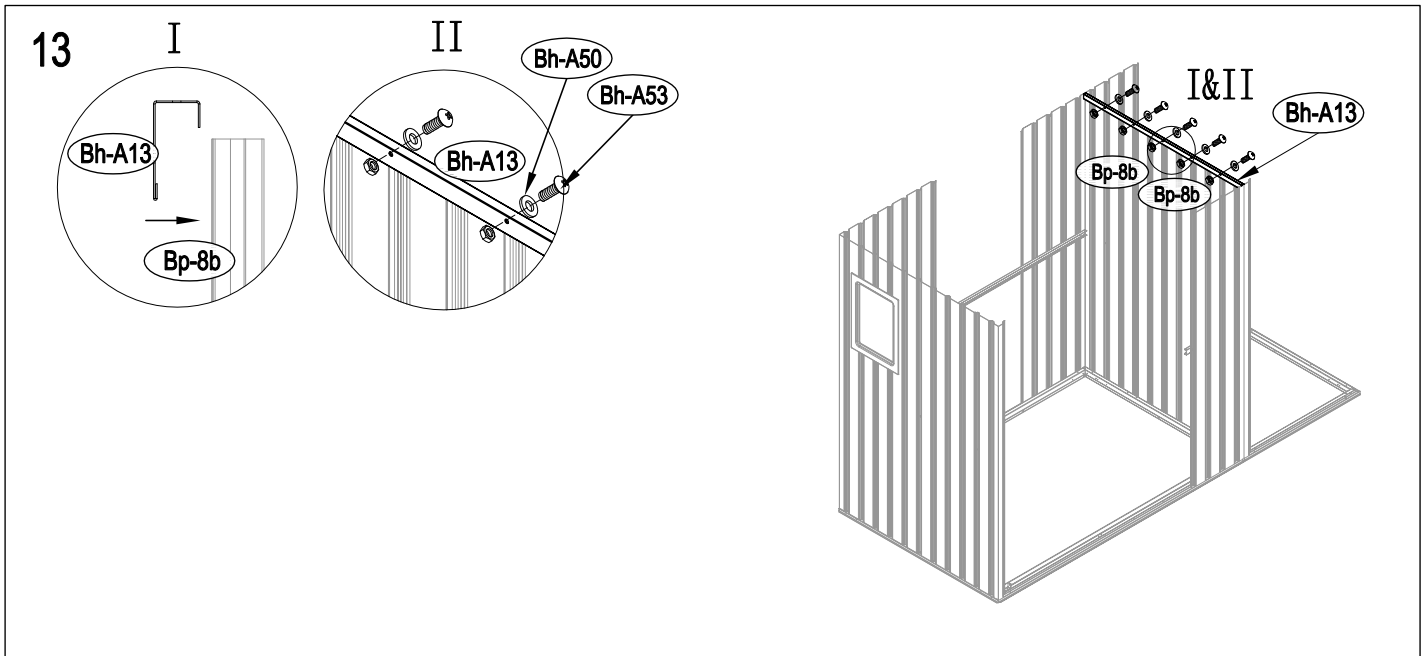


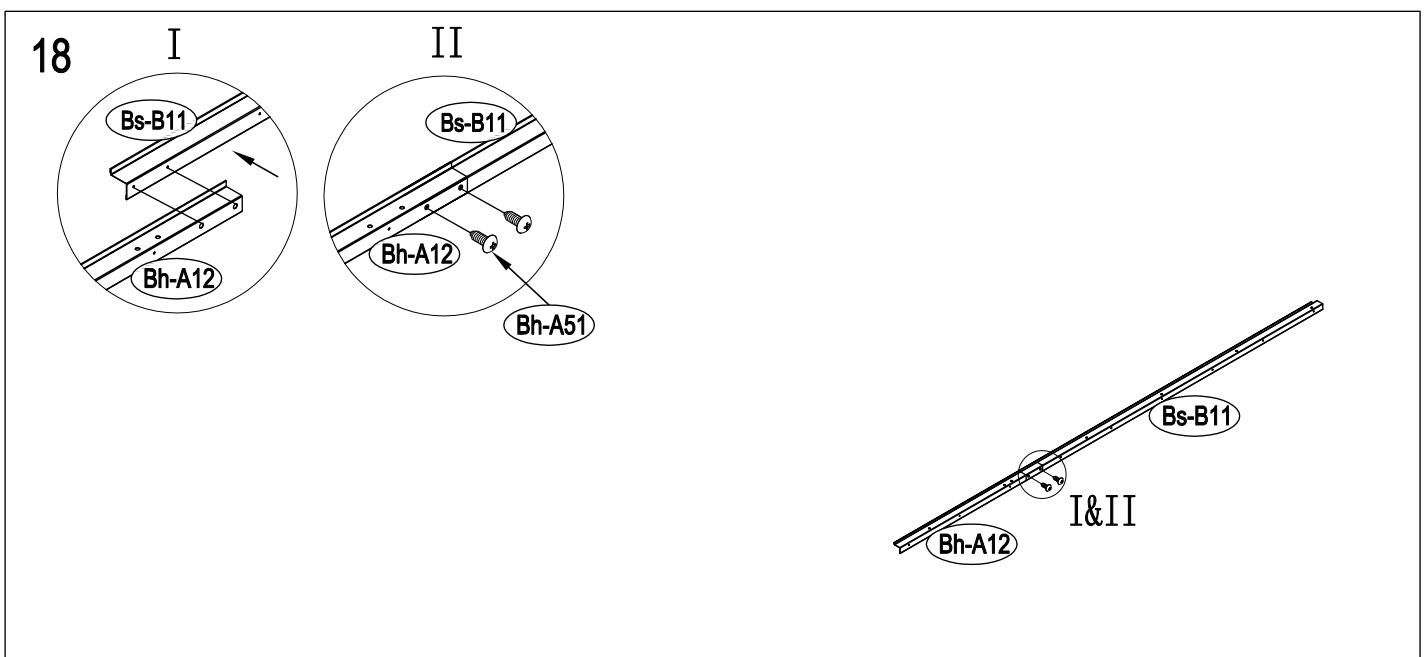
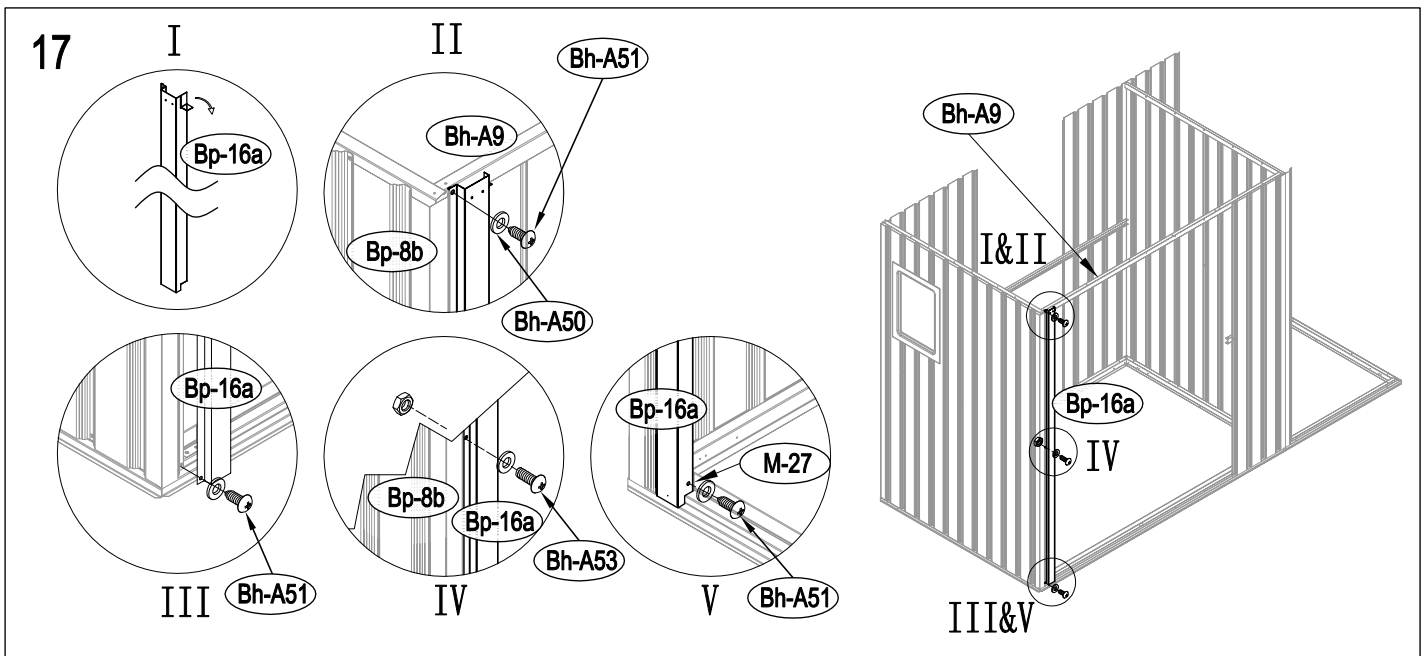
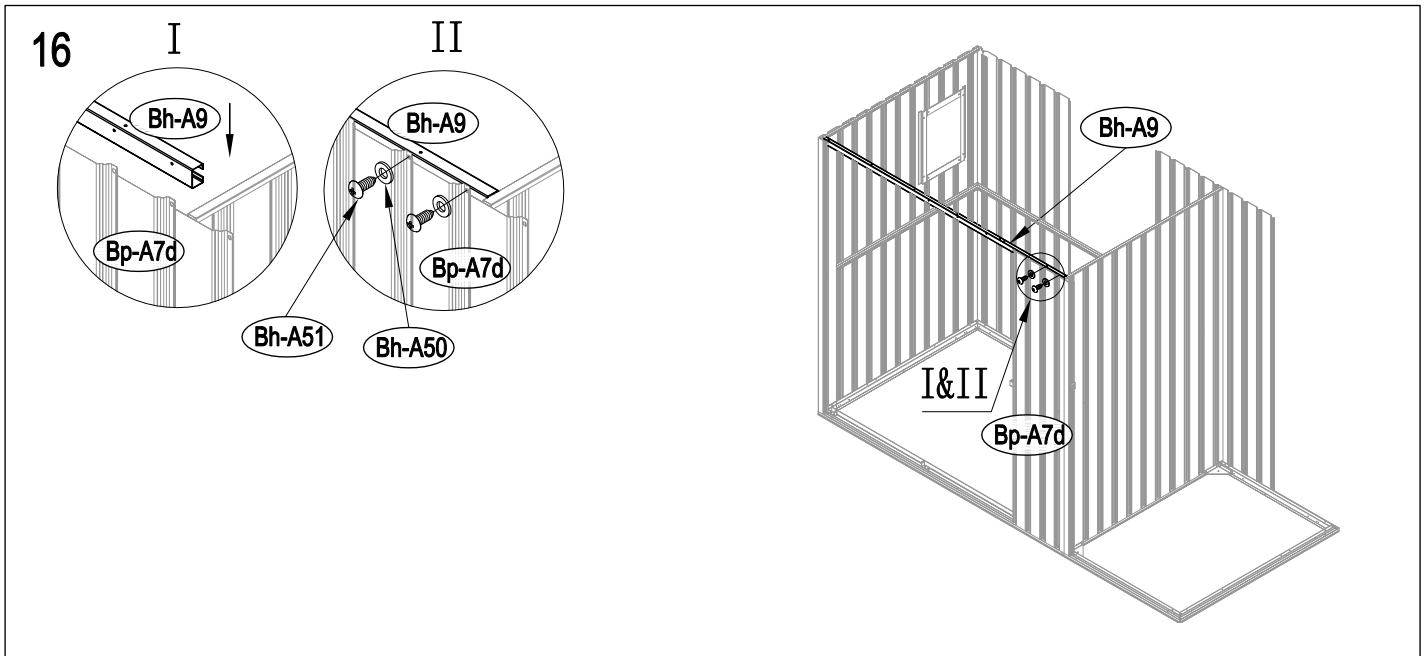


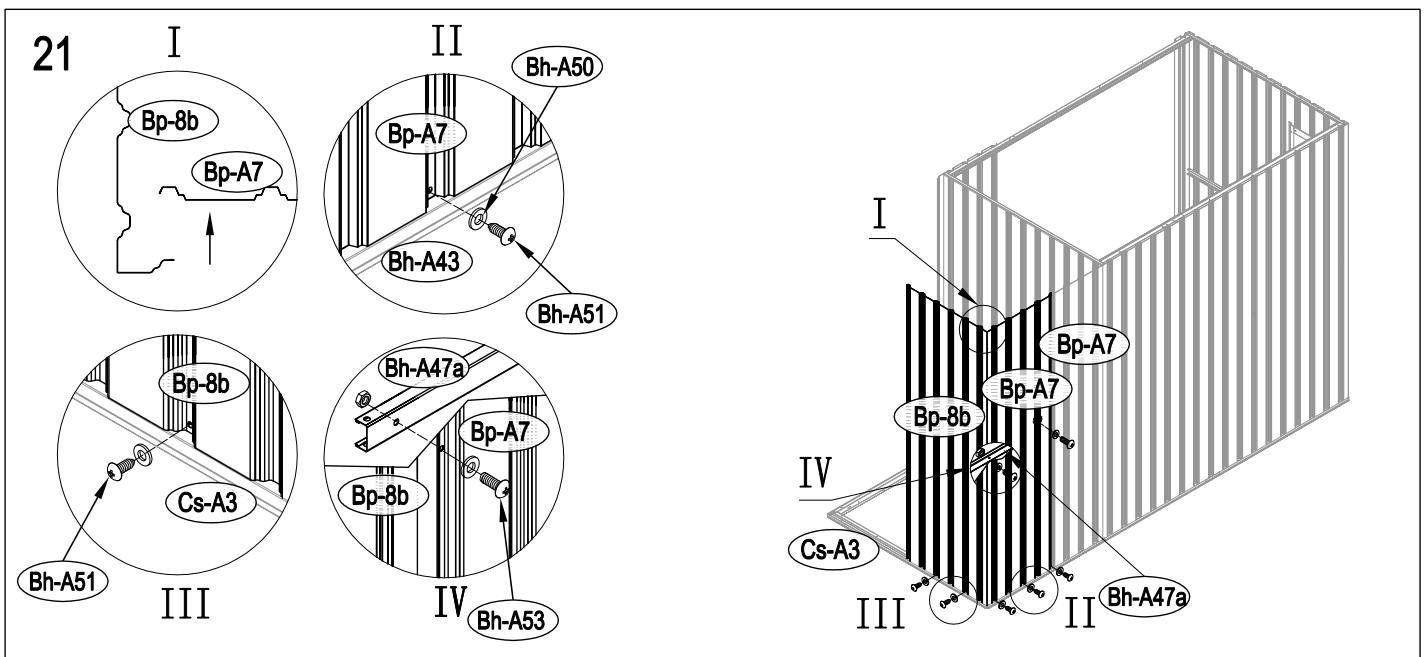
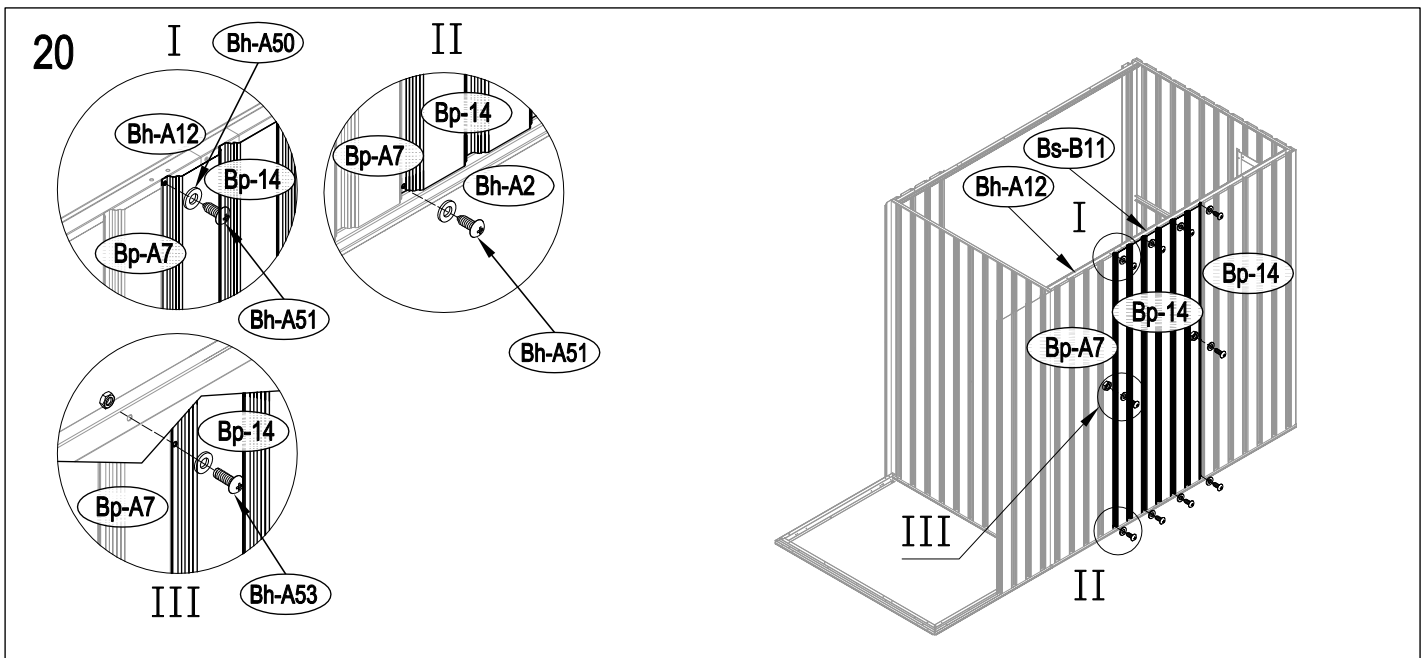
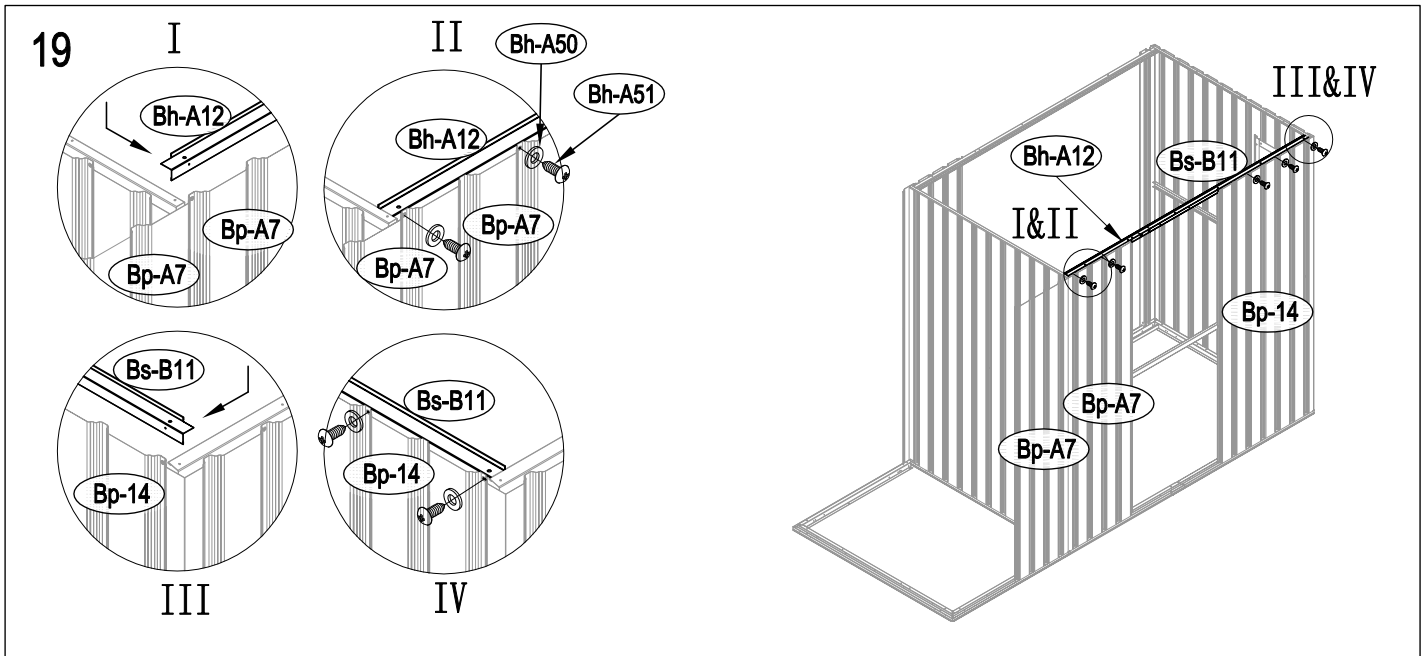


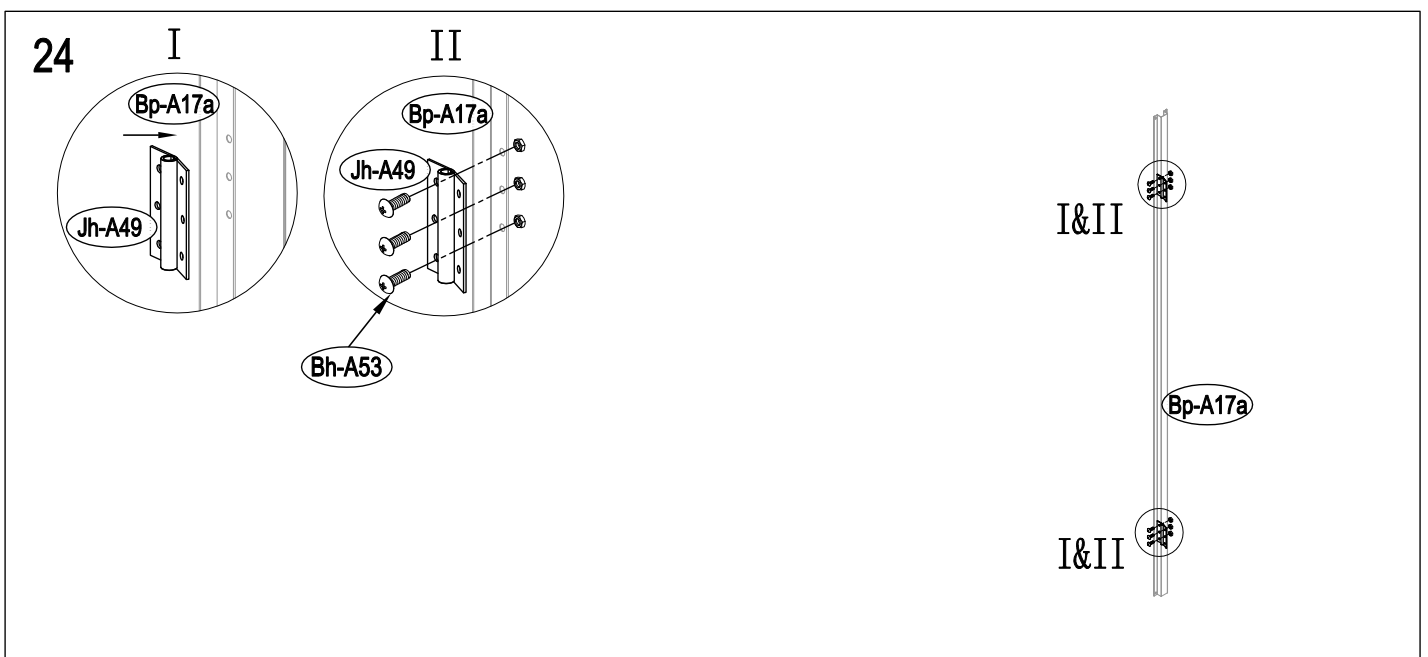
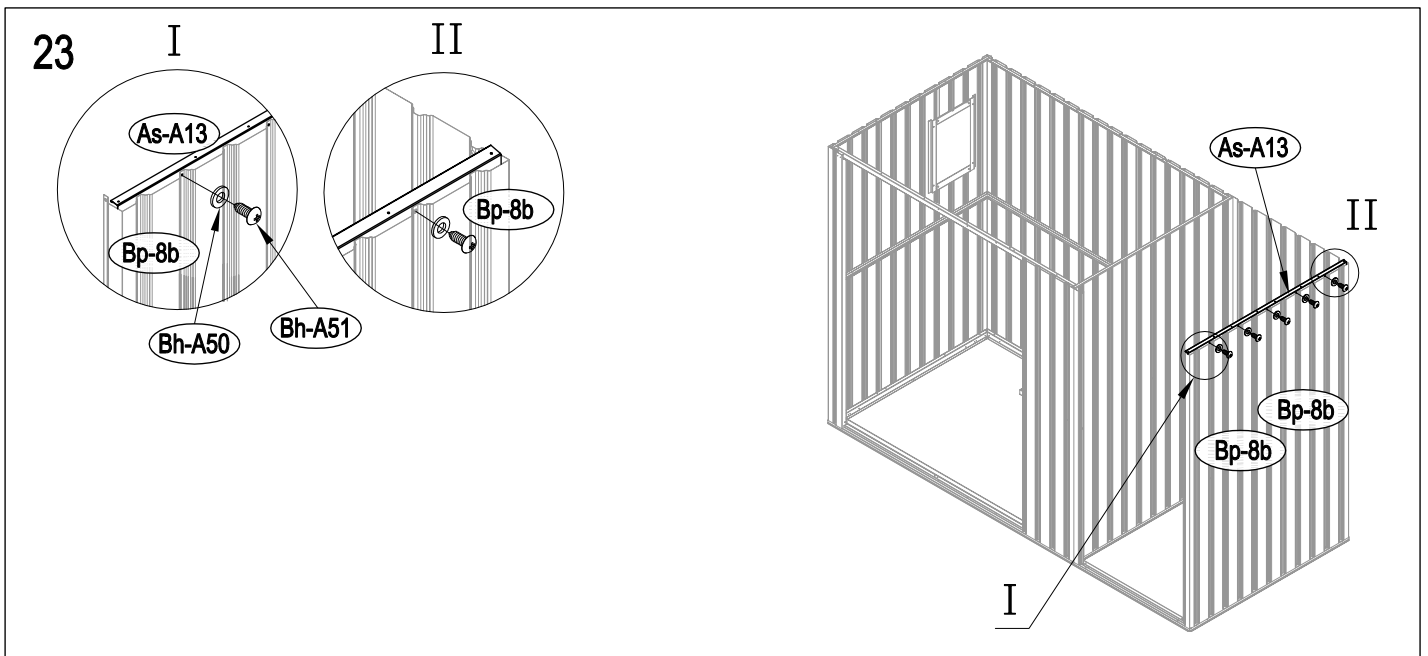
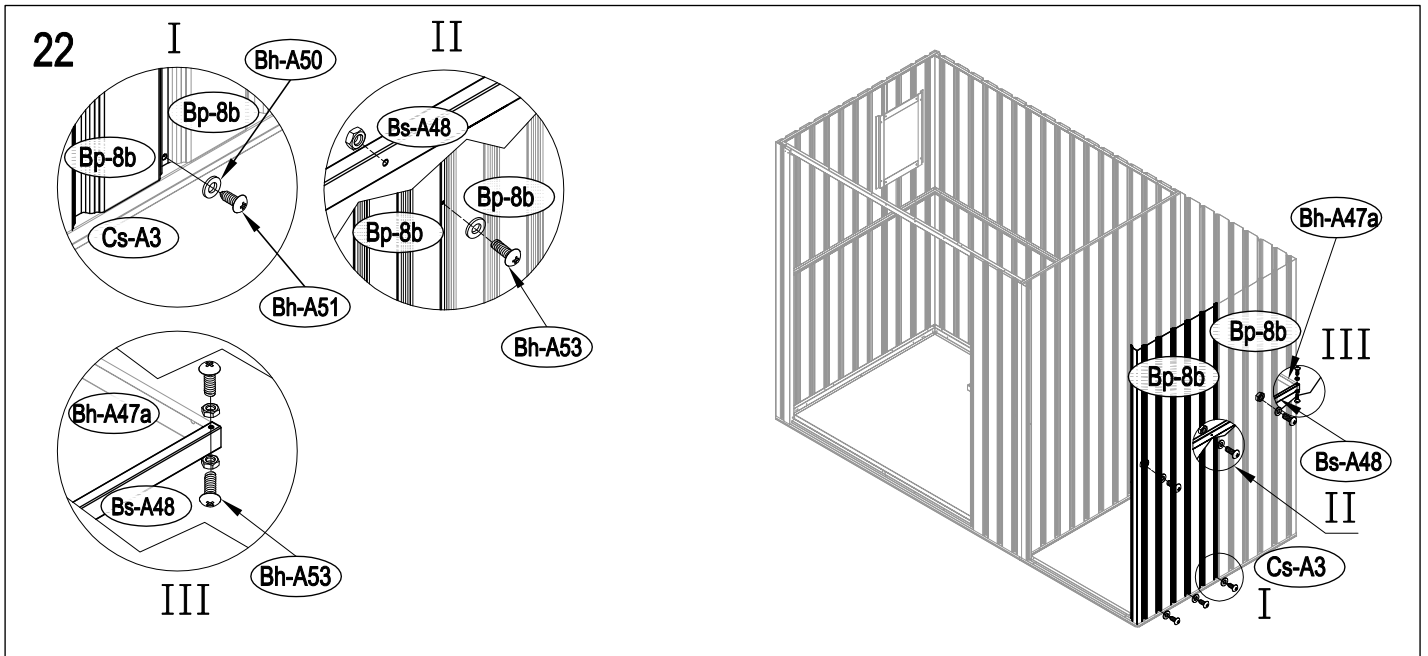


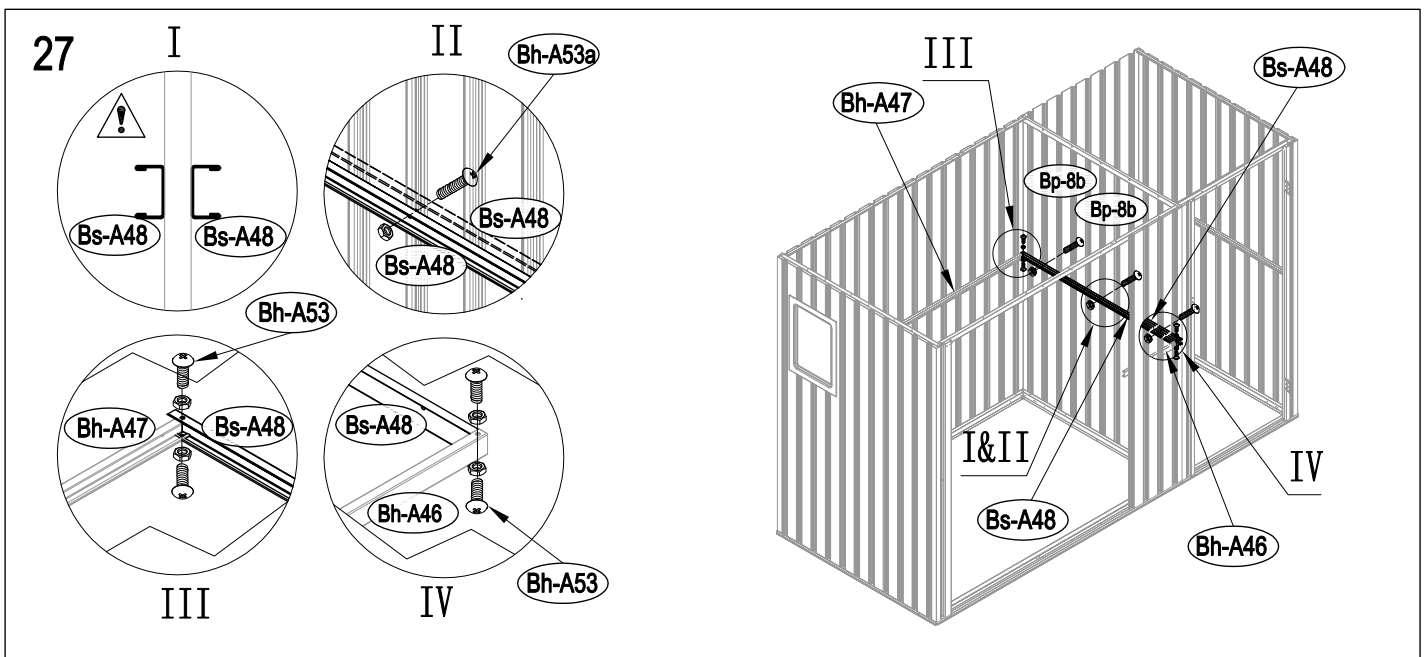
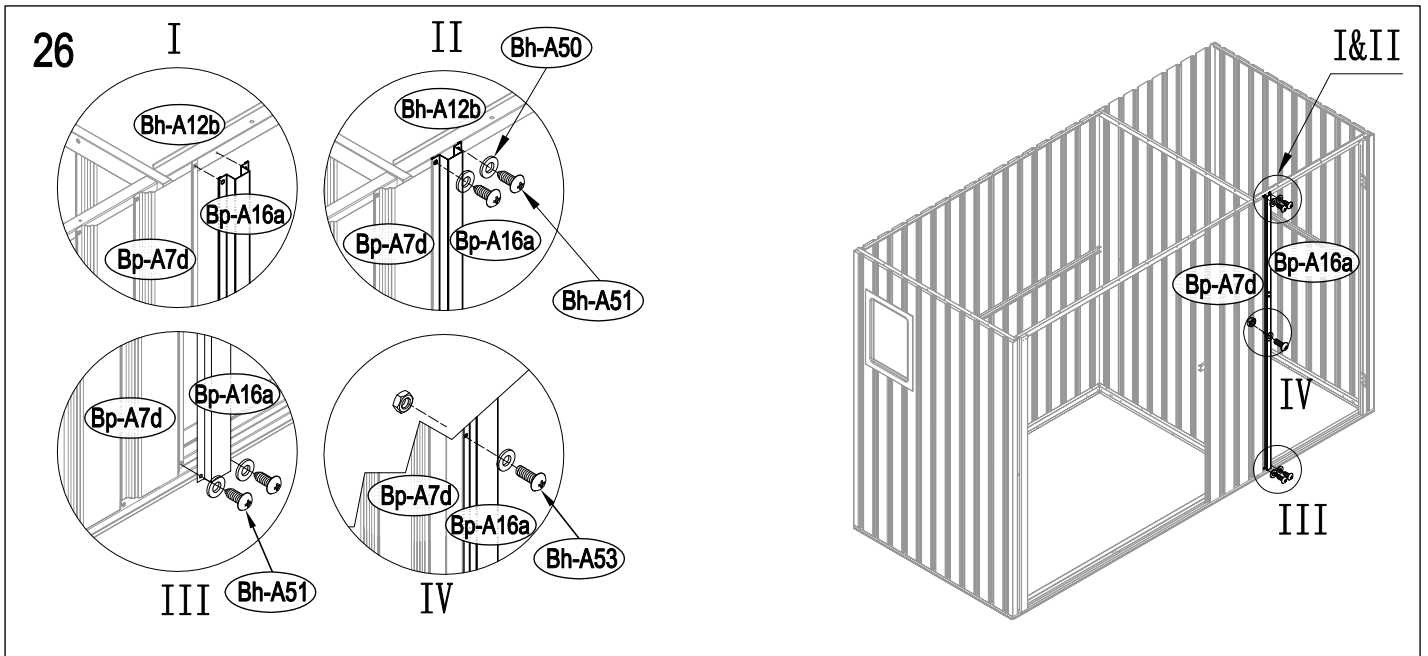
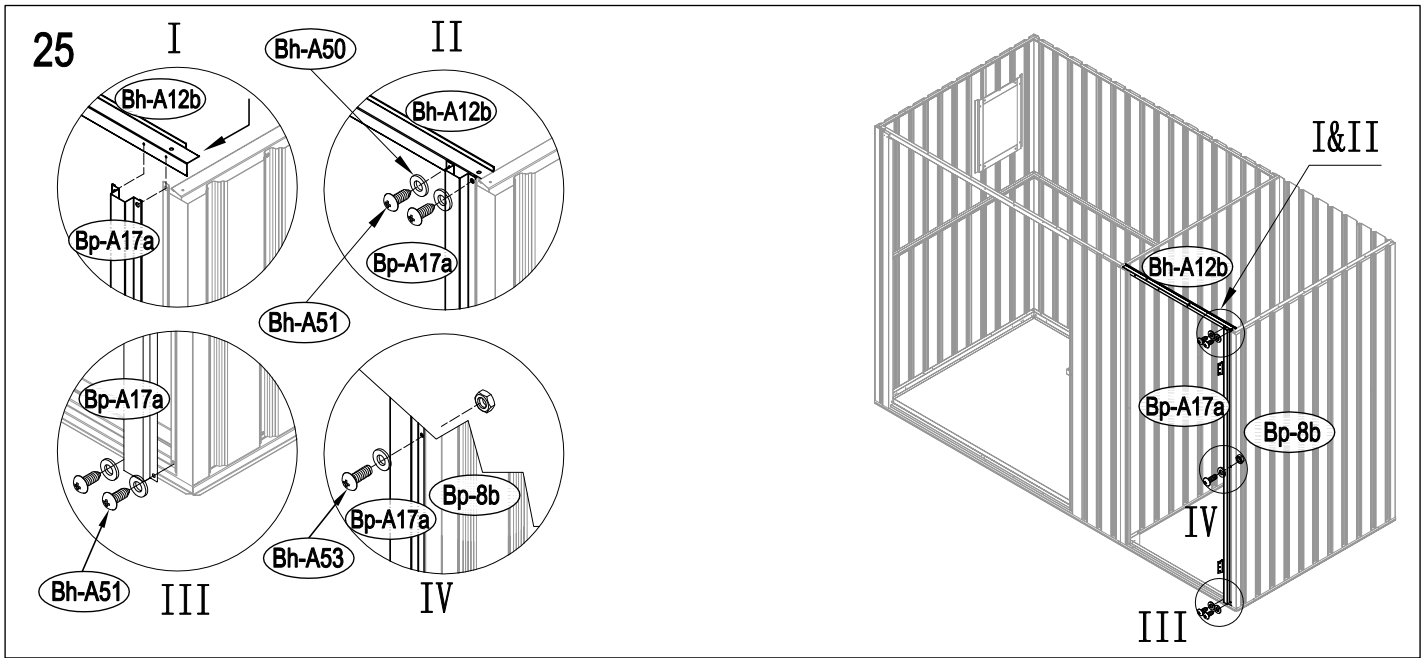




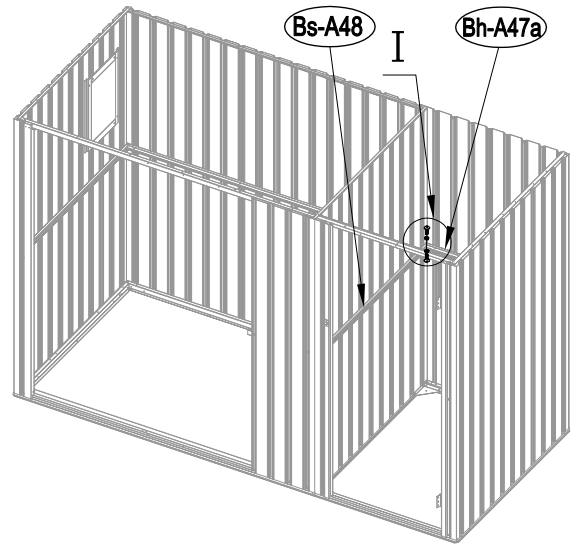
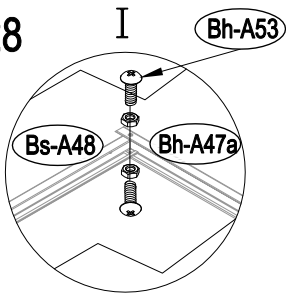




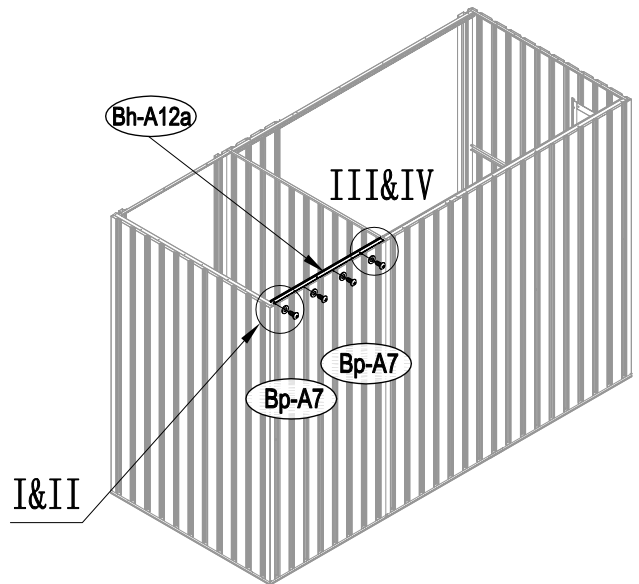
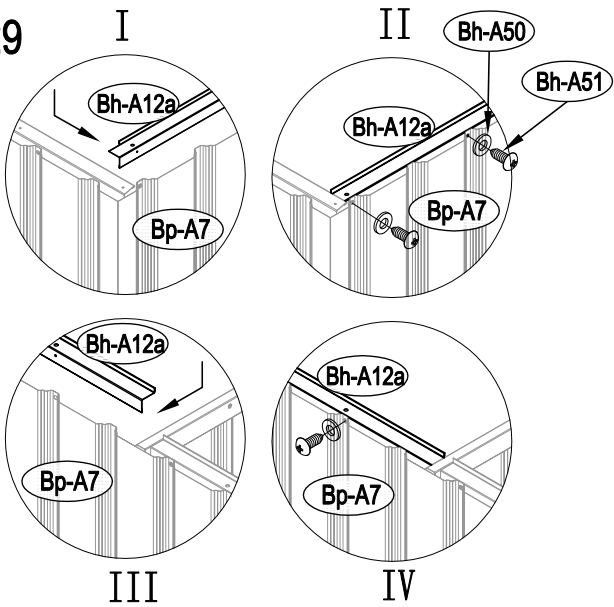




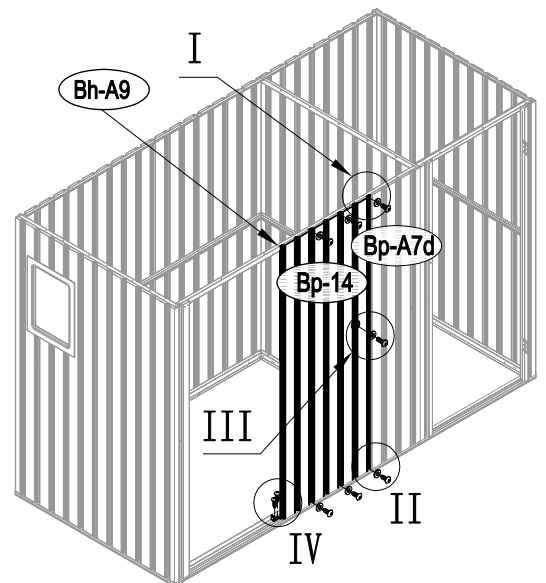
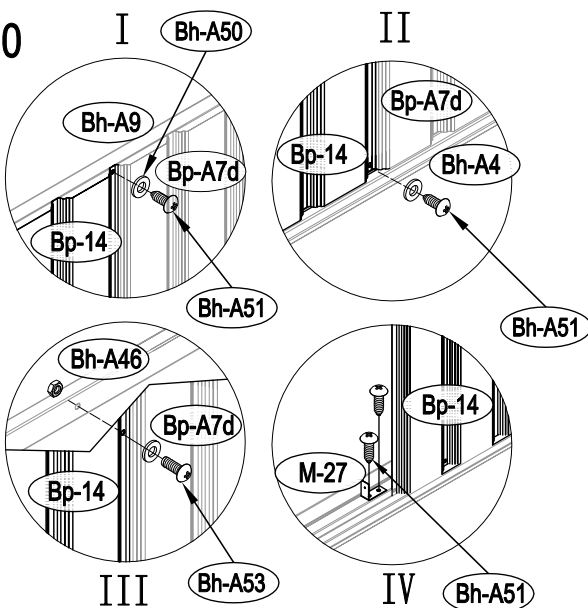
28

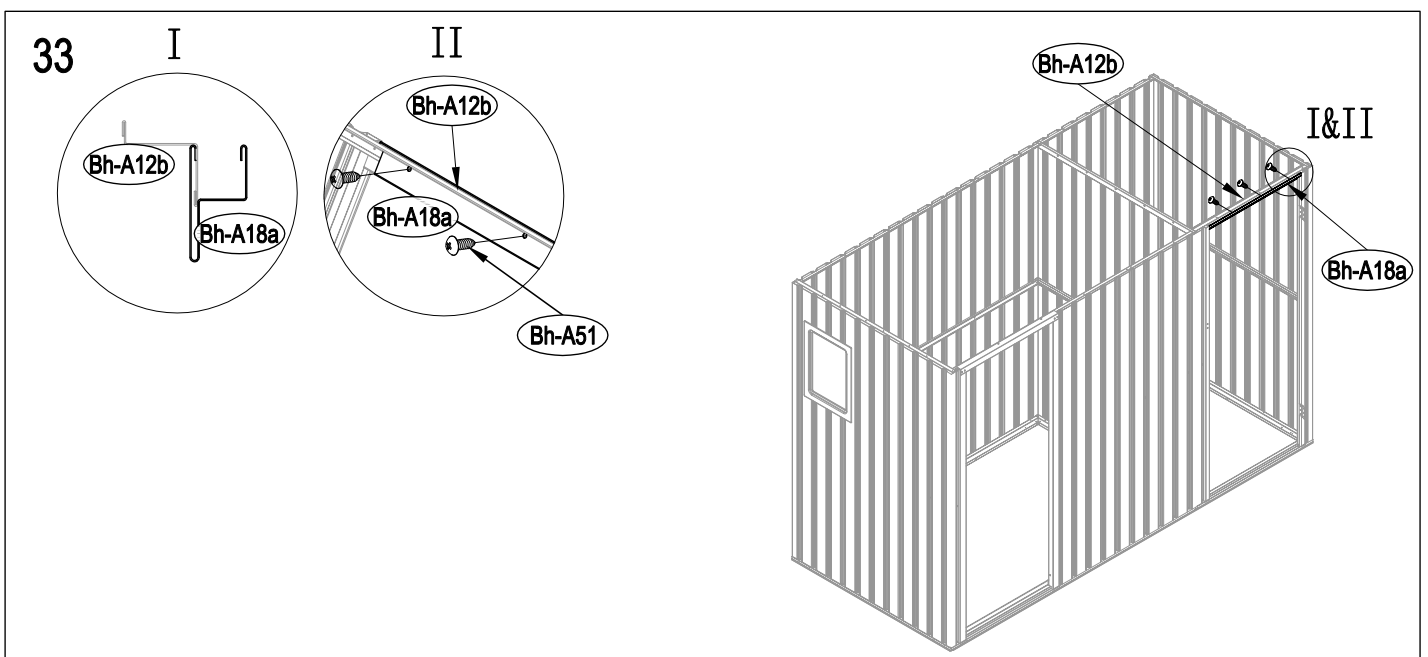
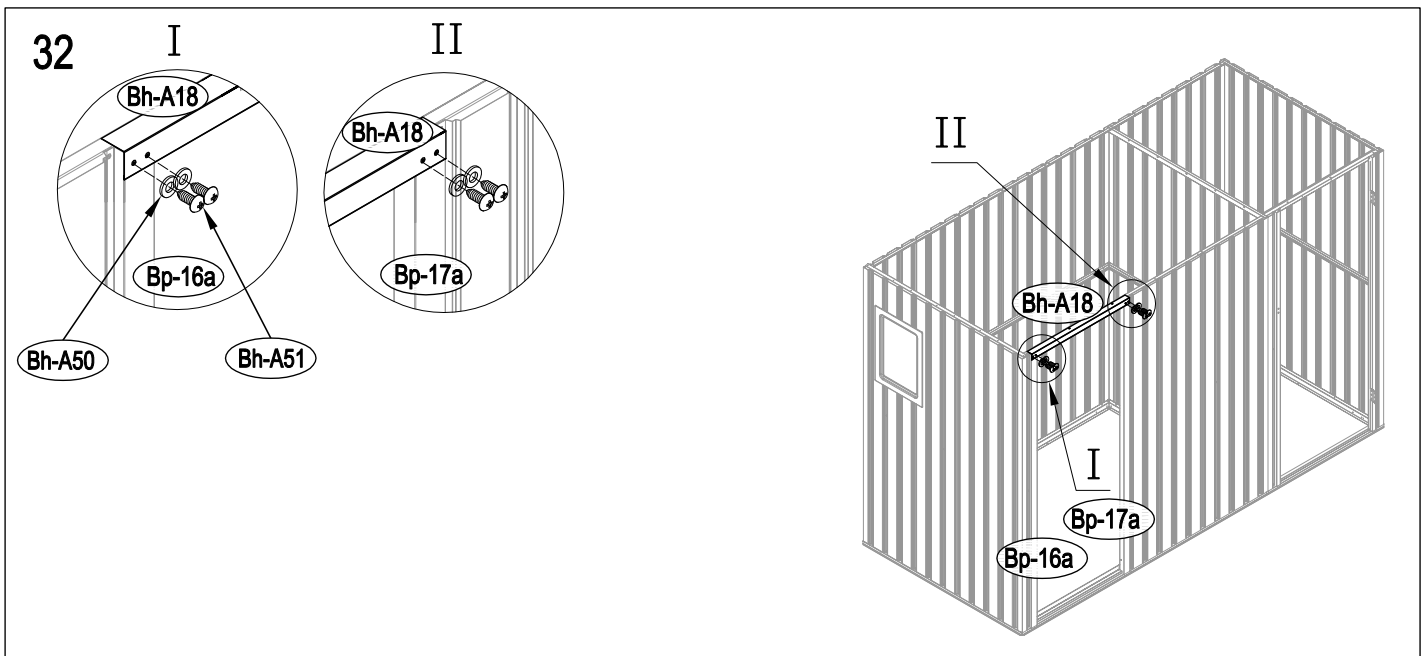
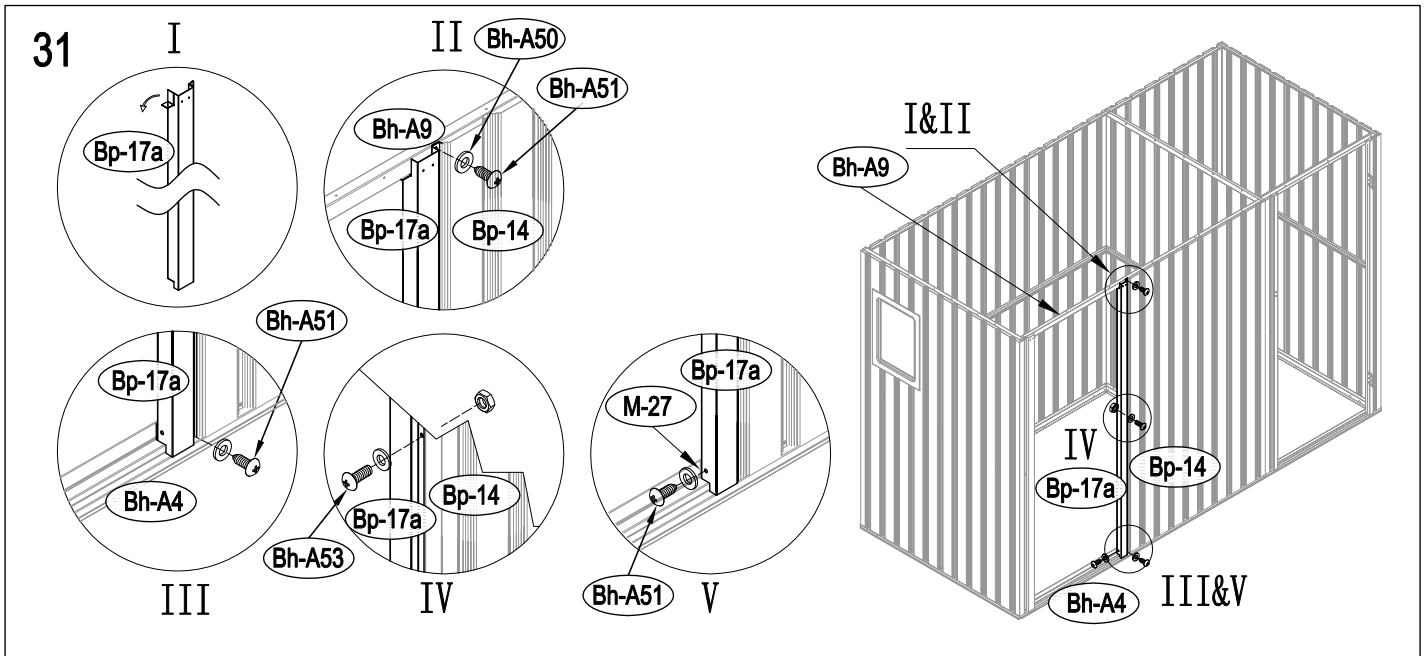


29

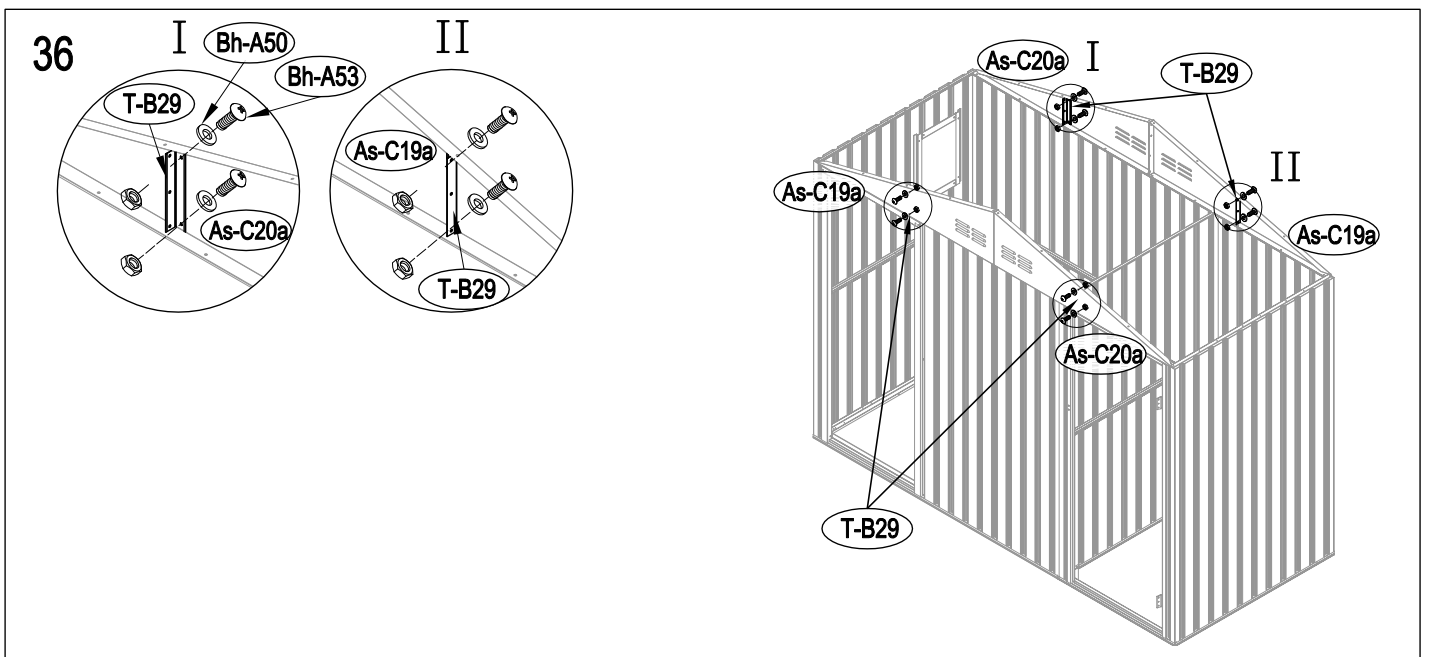
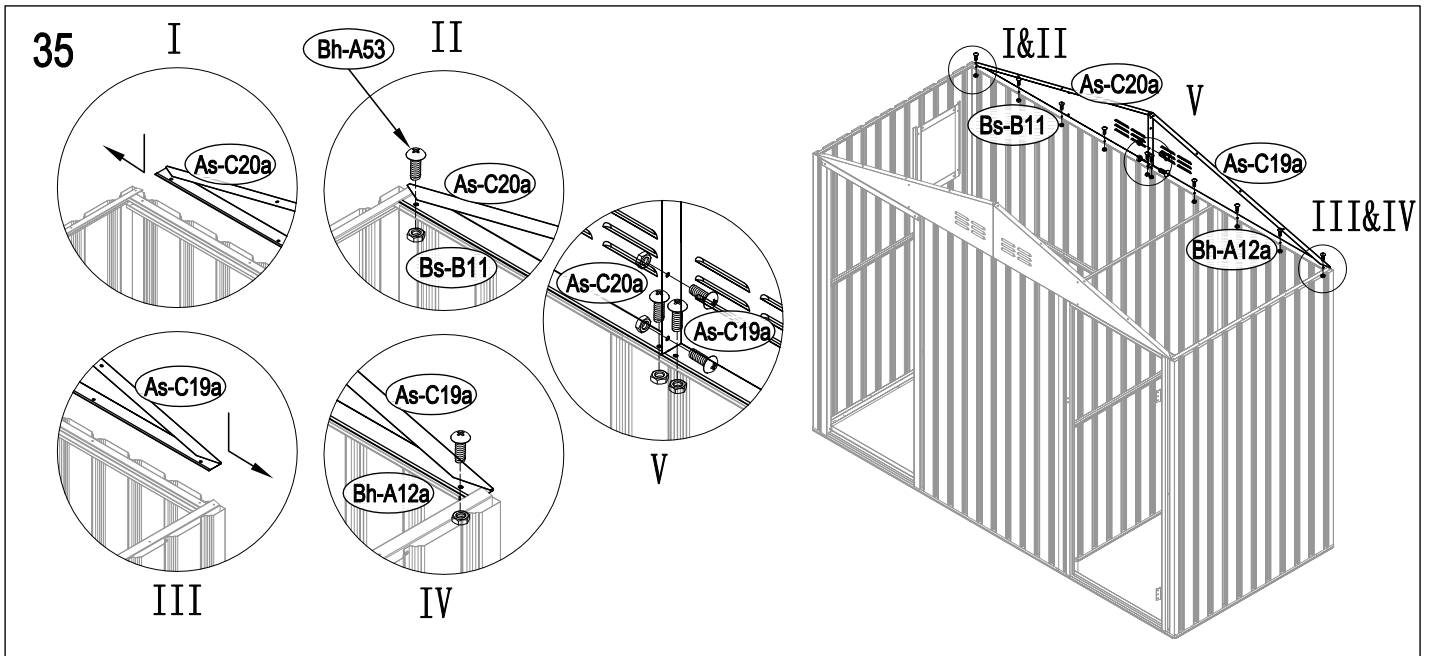
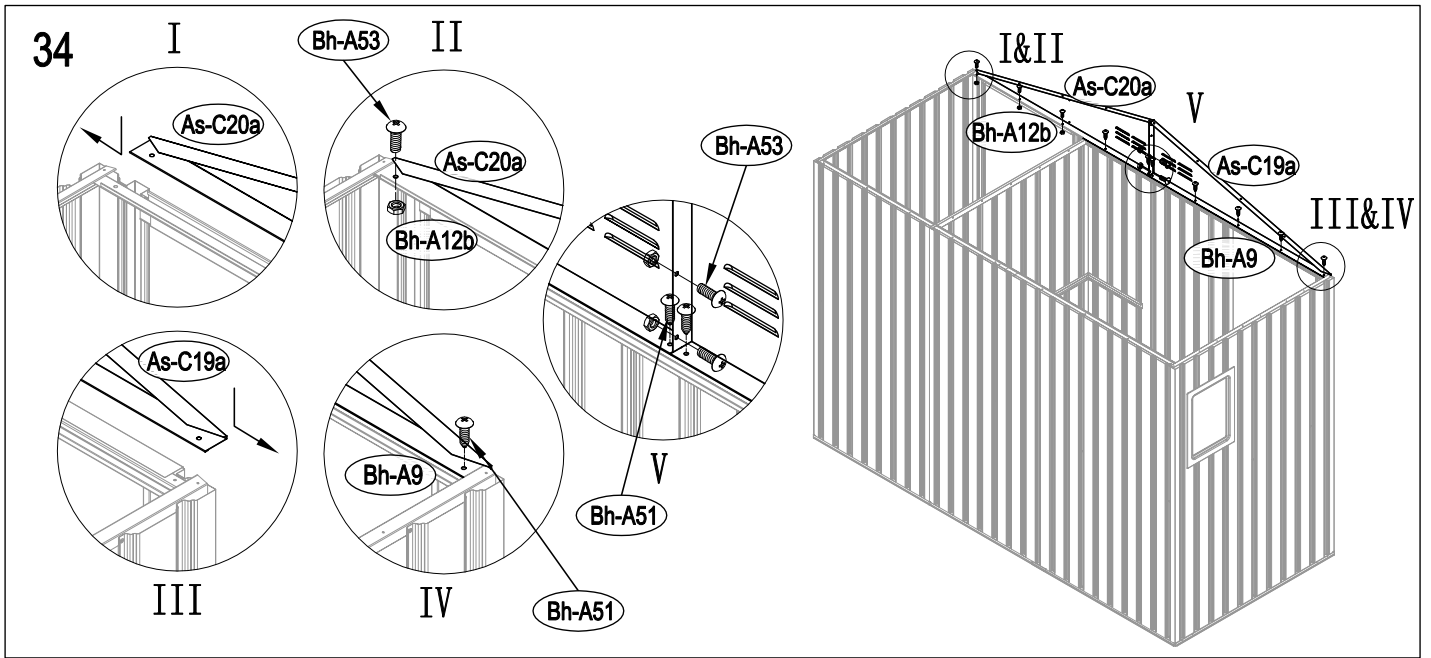


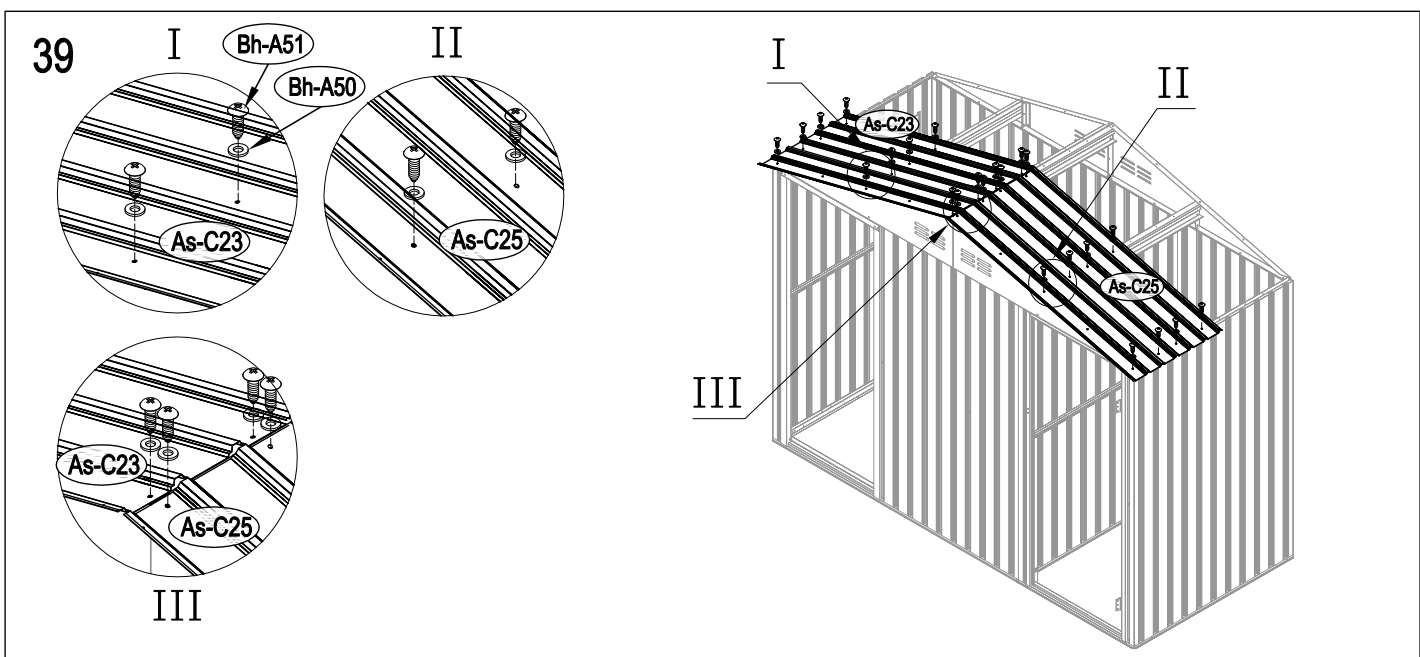
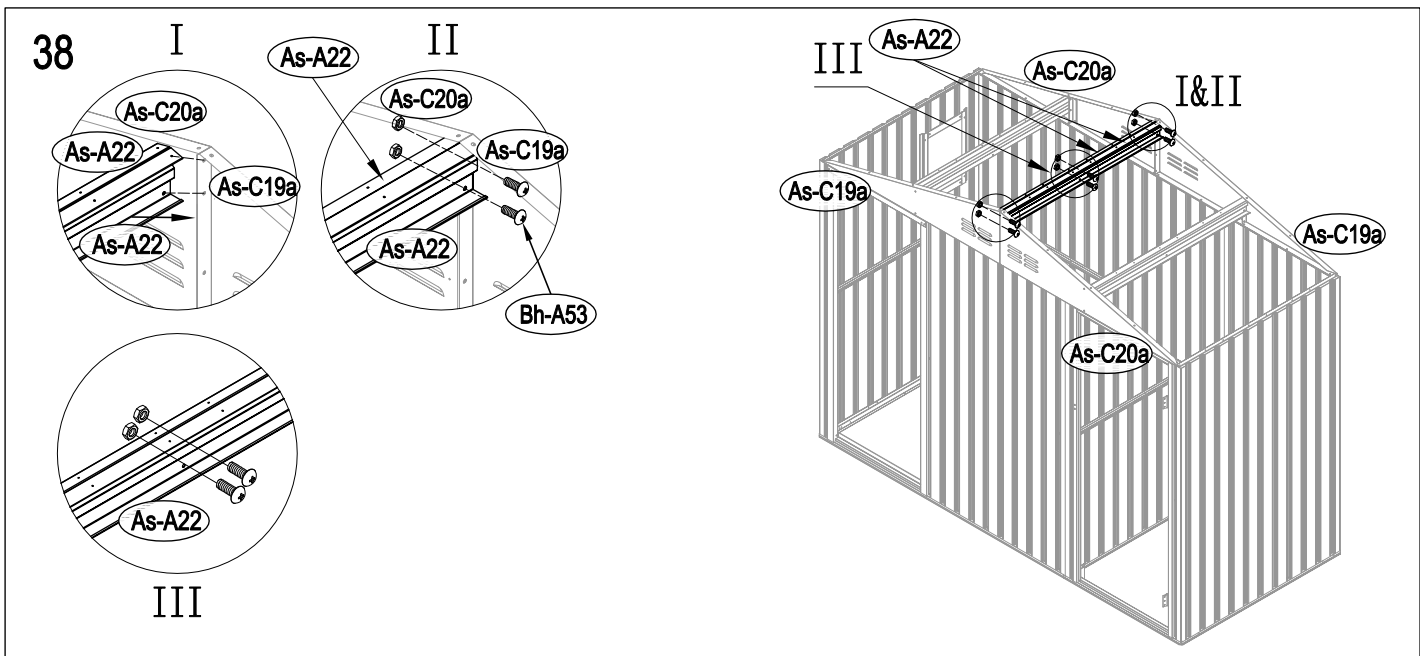
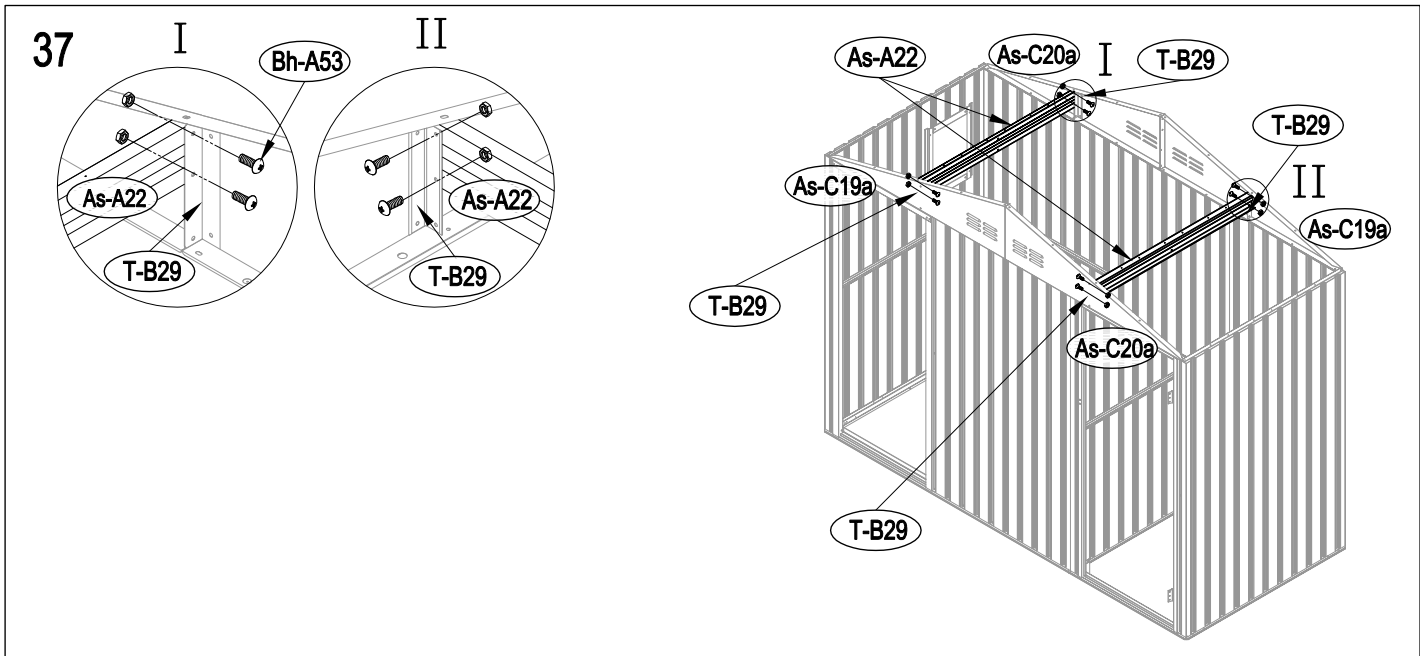
30

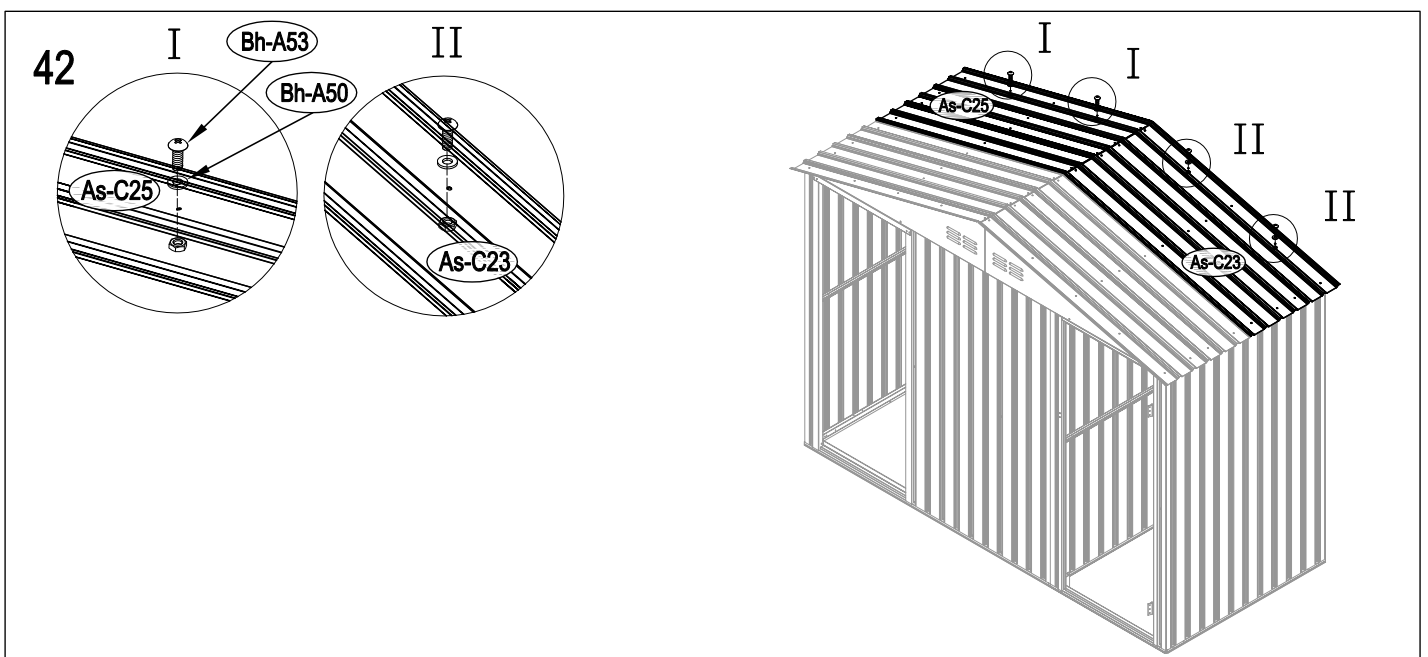
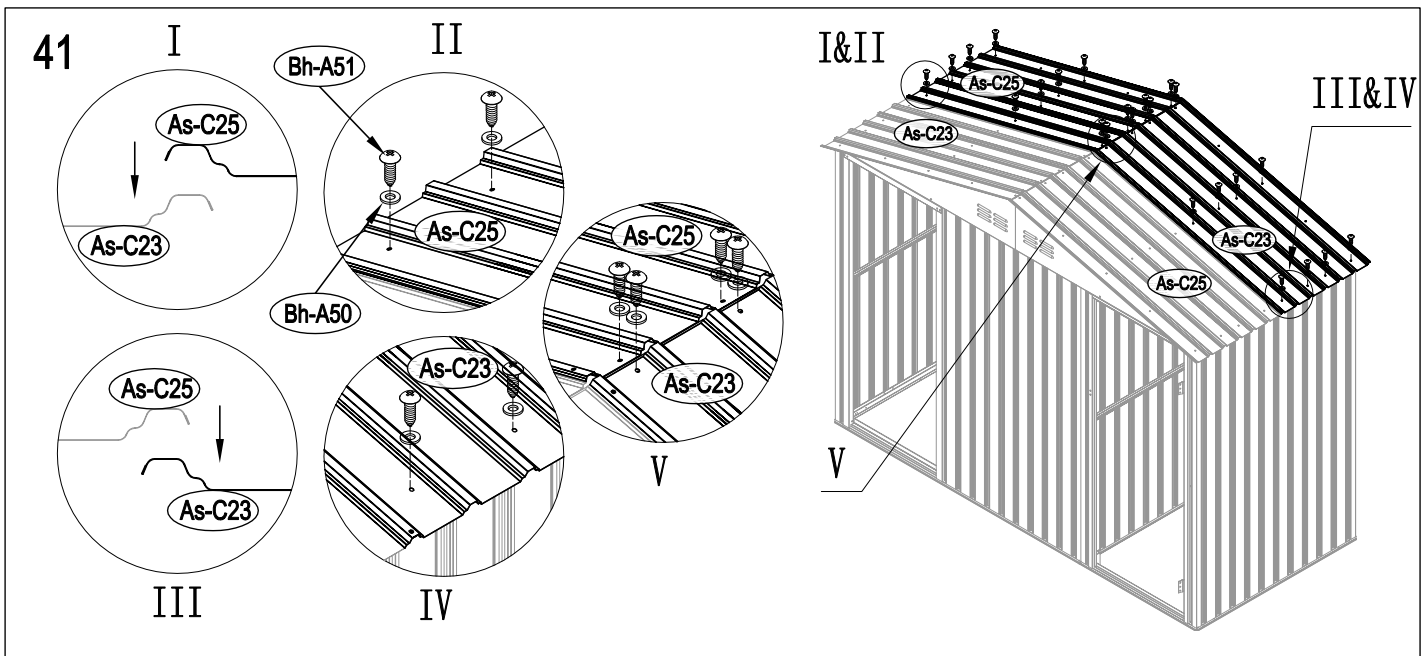
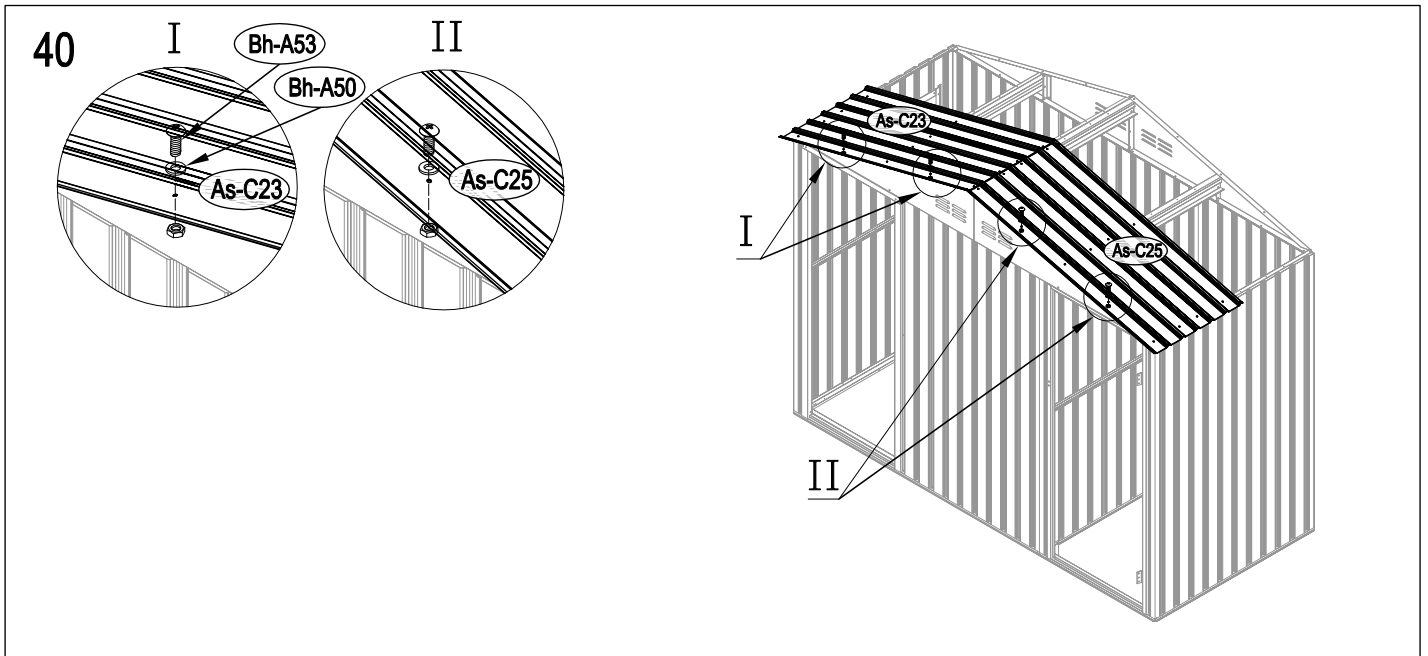


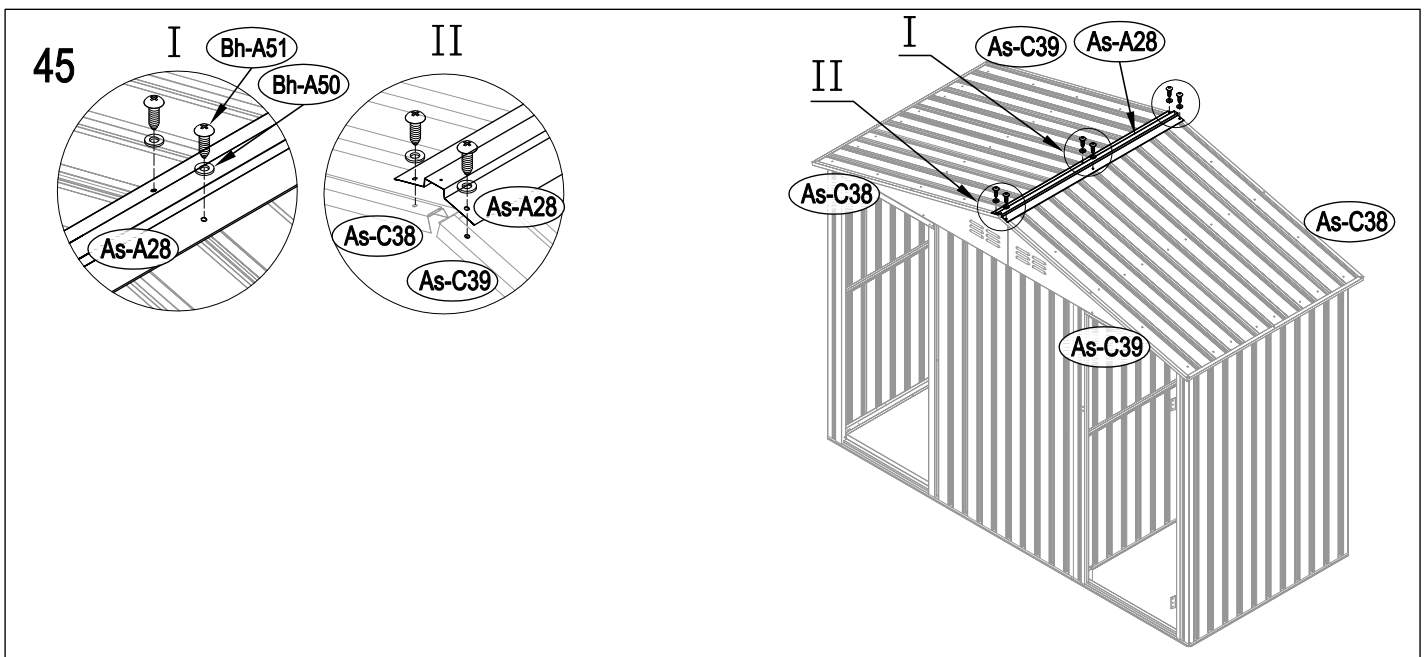
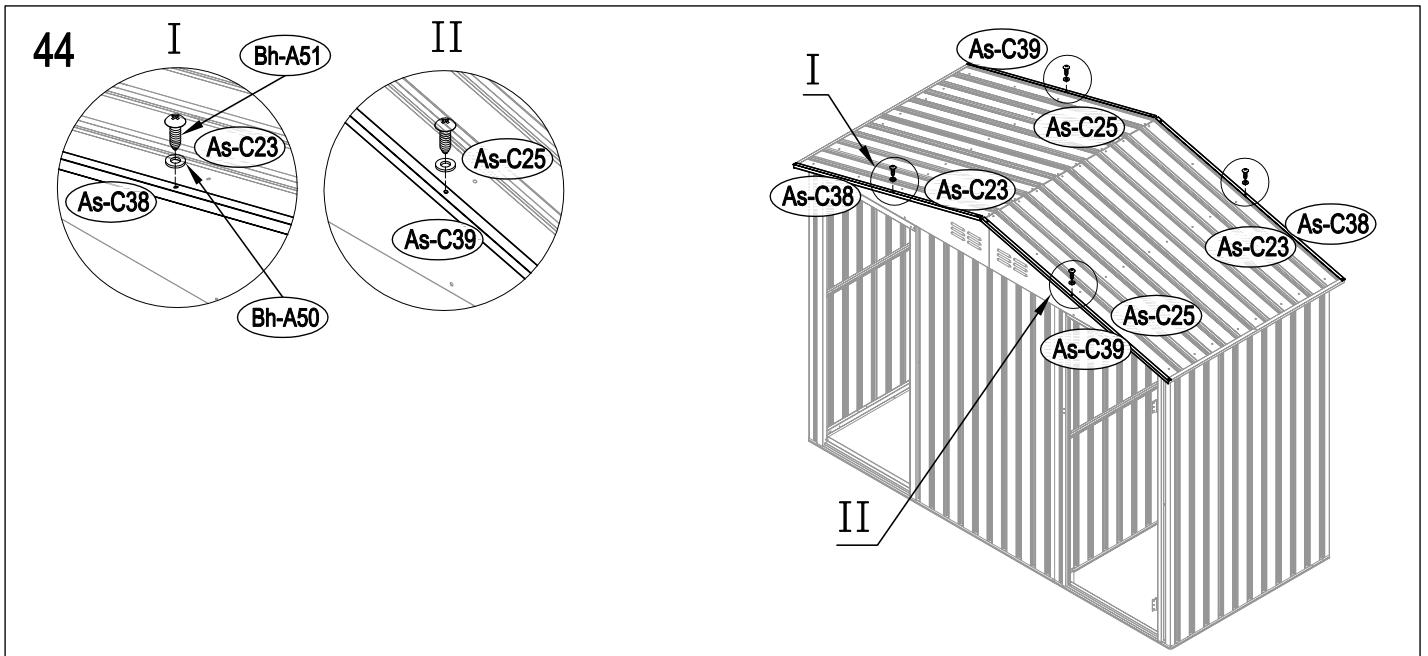
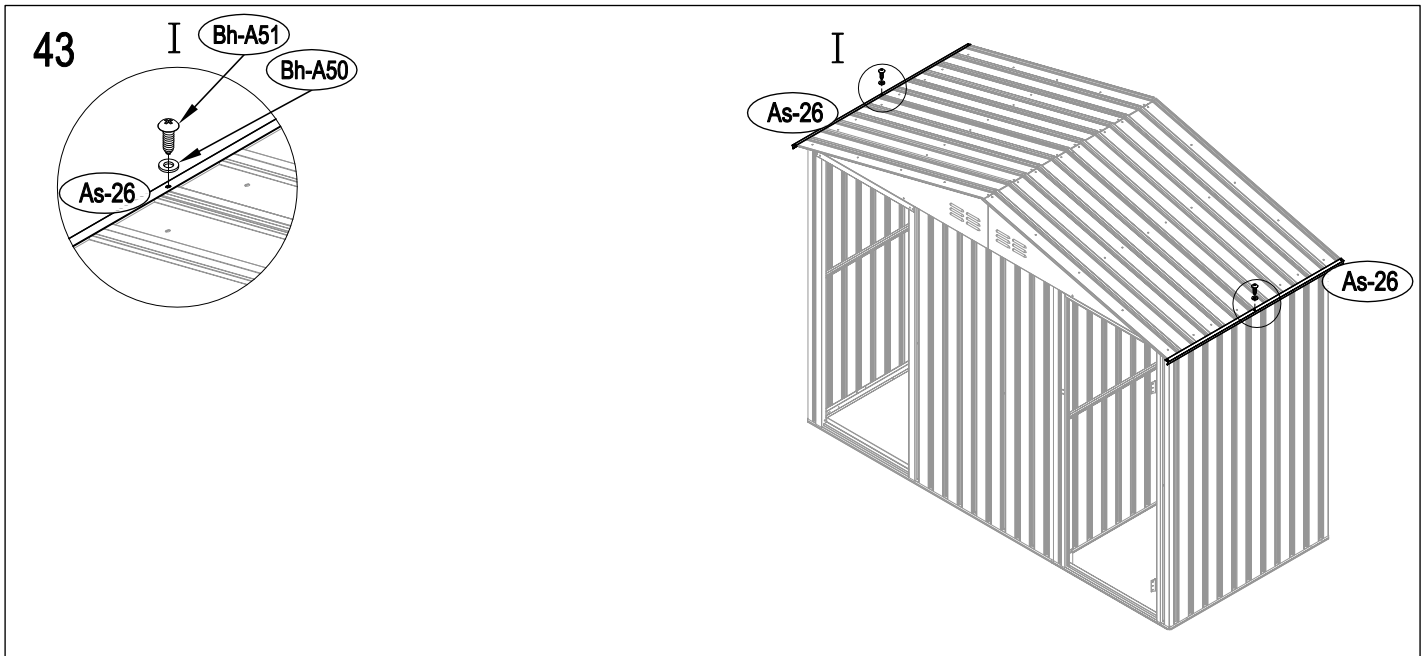


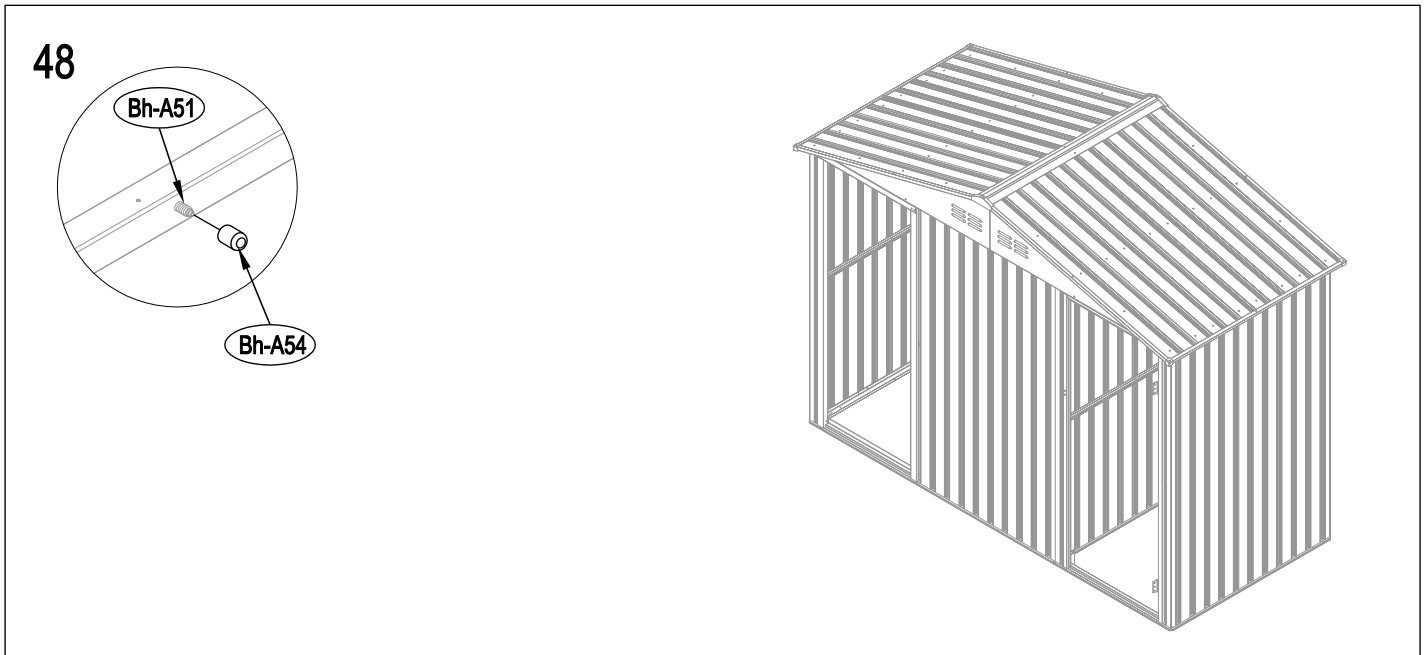
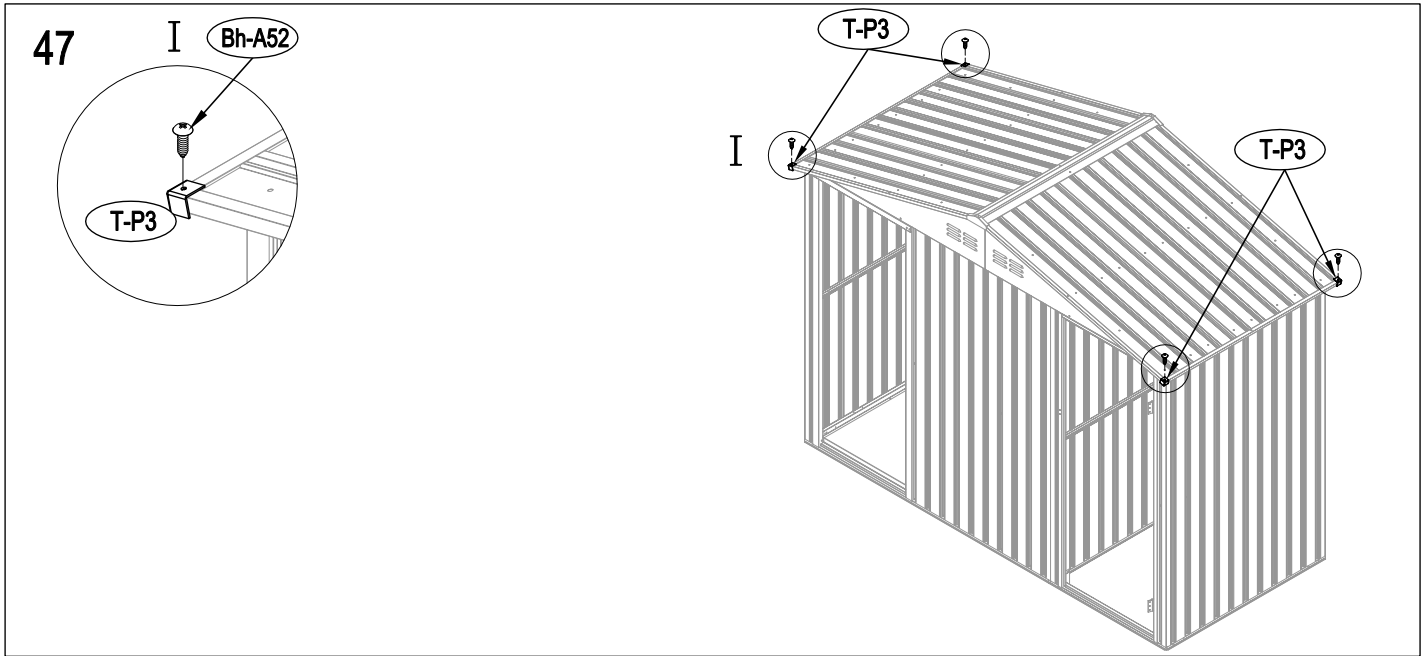
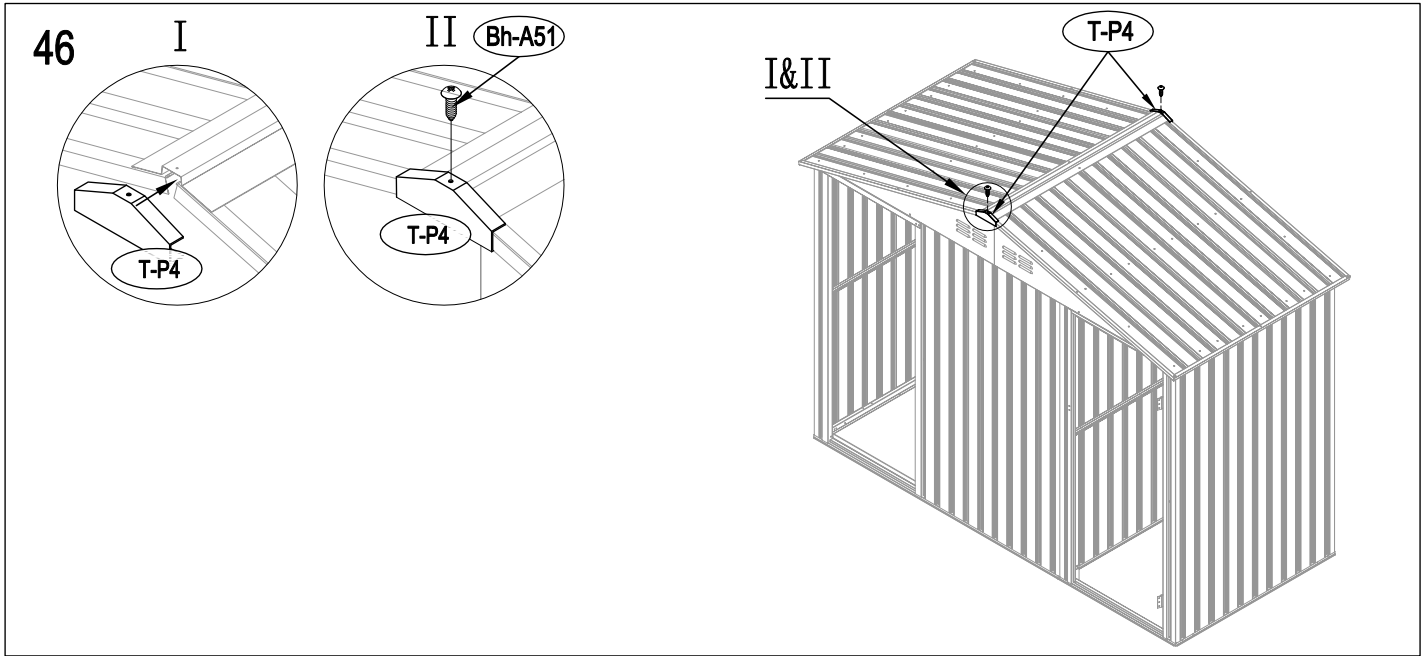




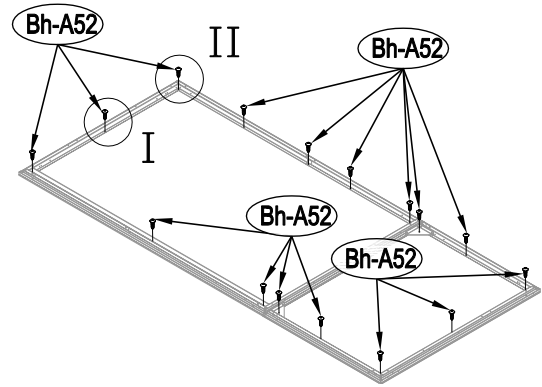
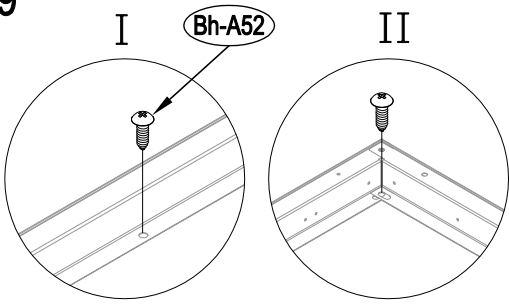




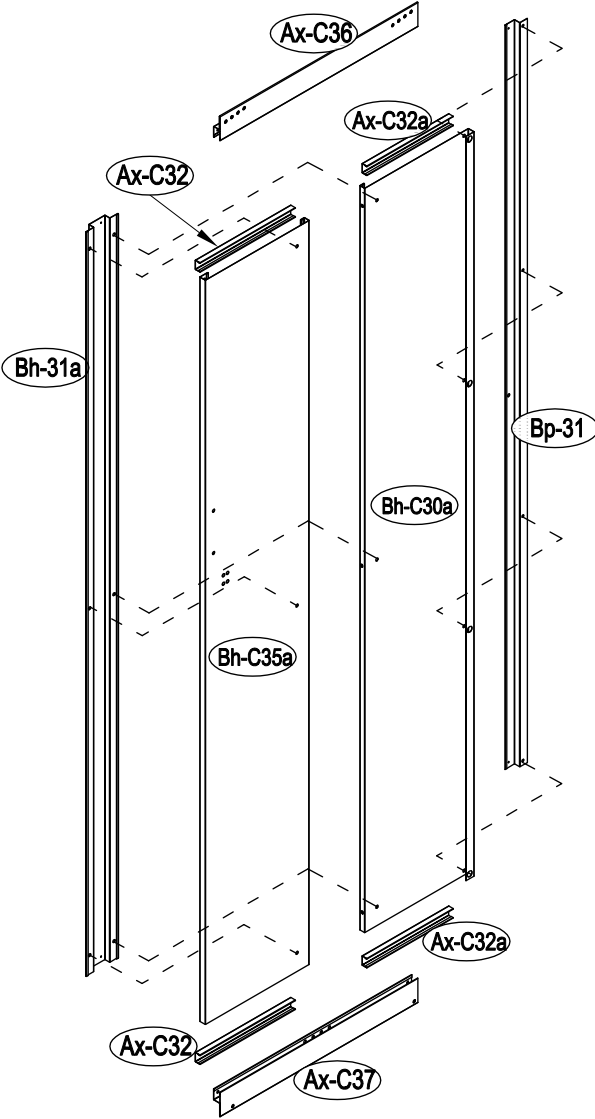


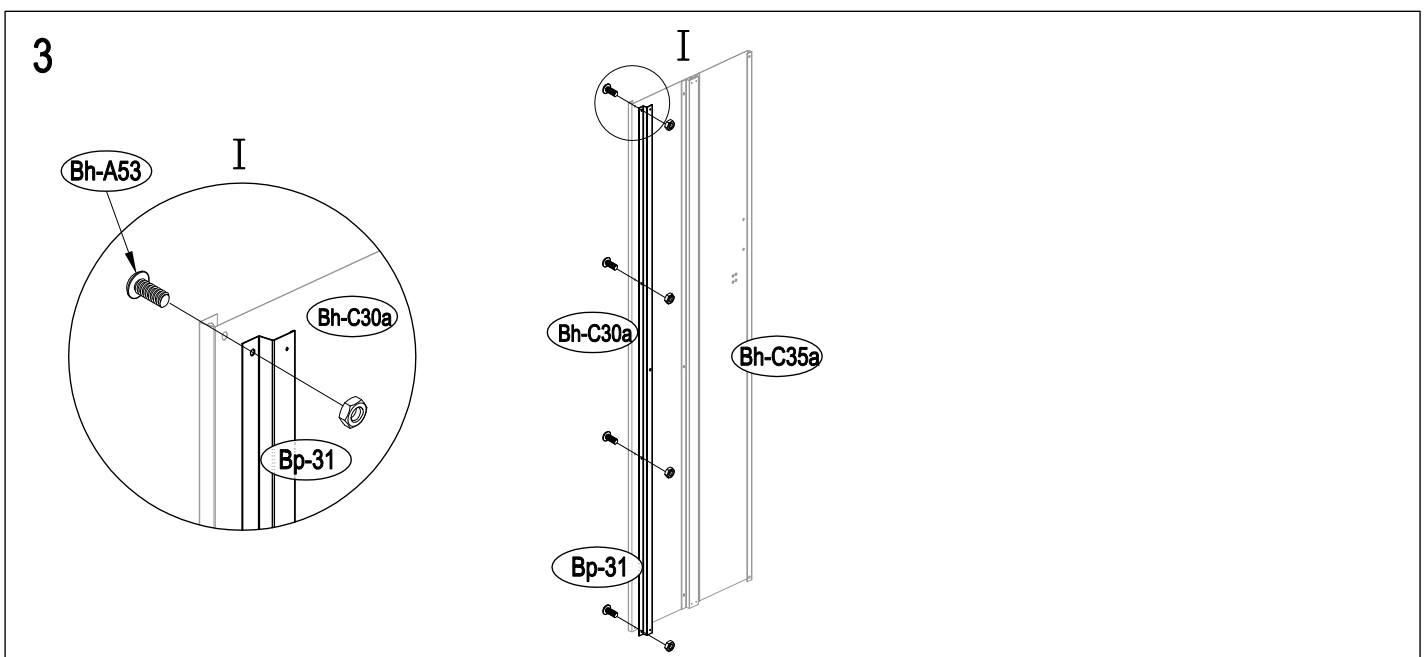
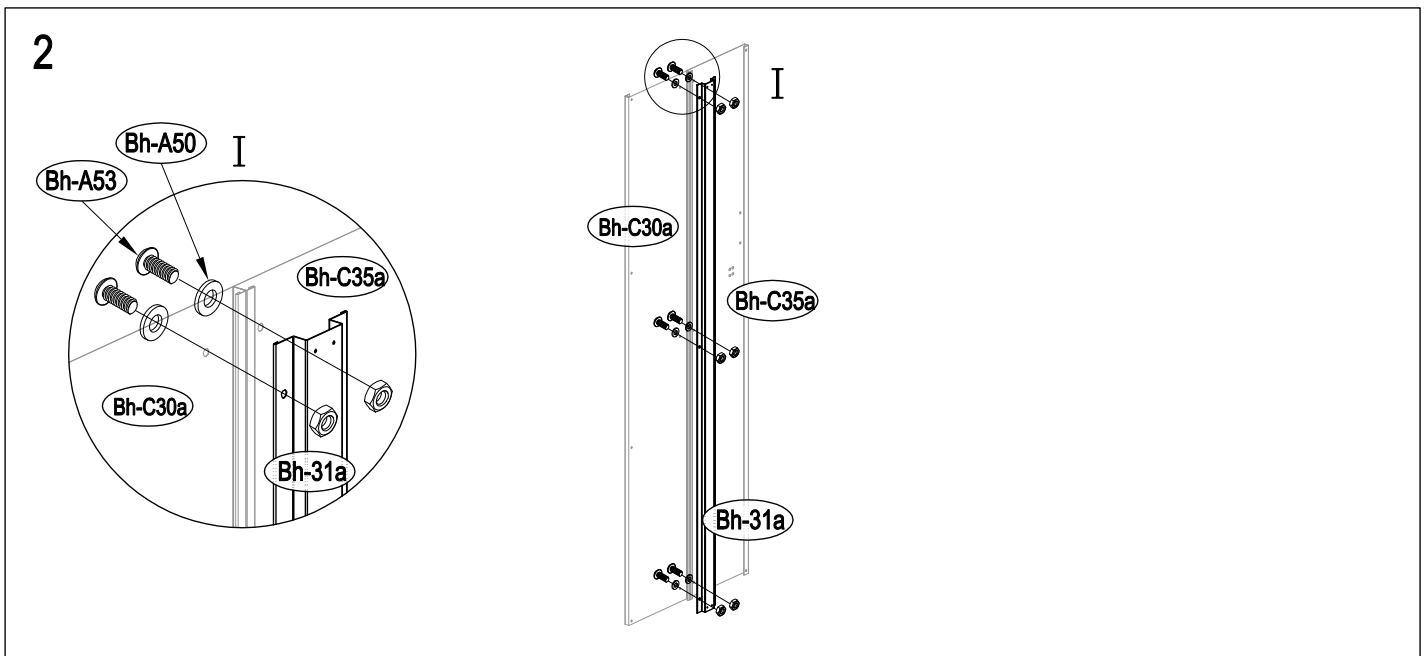
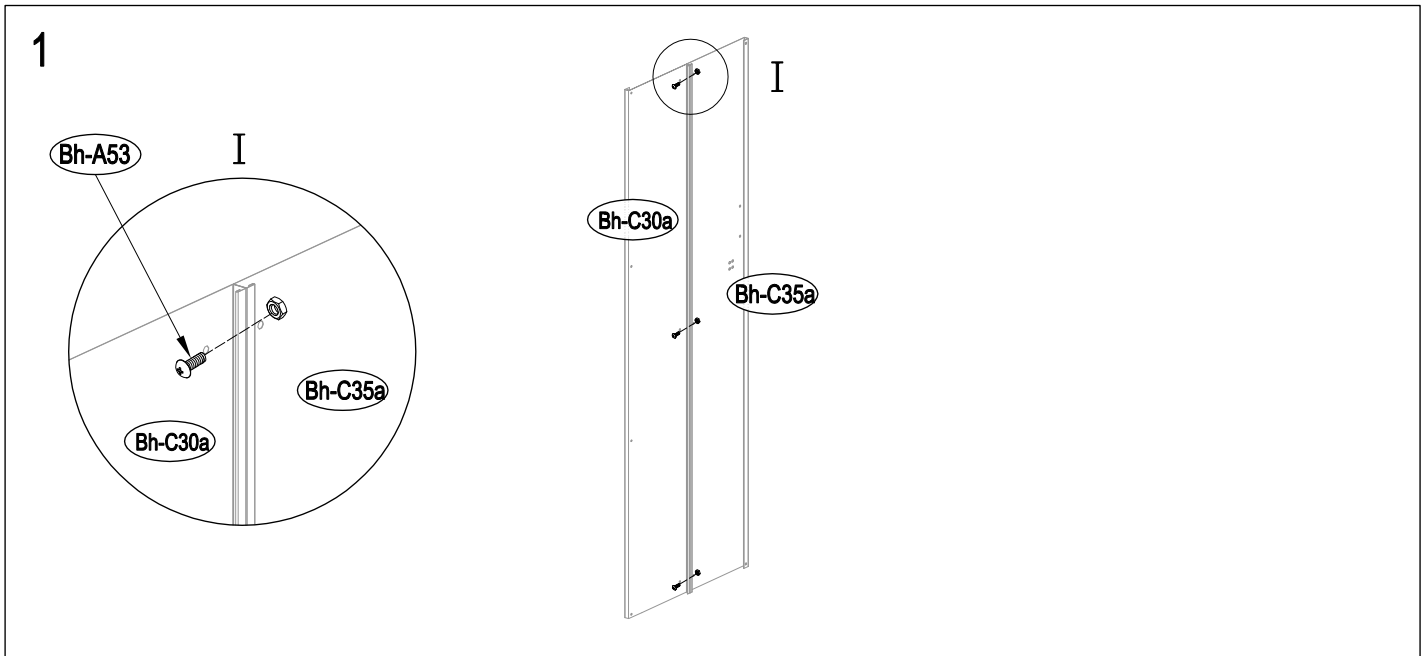


49

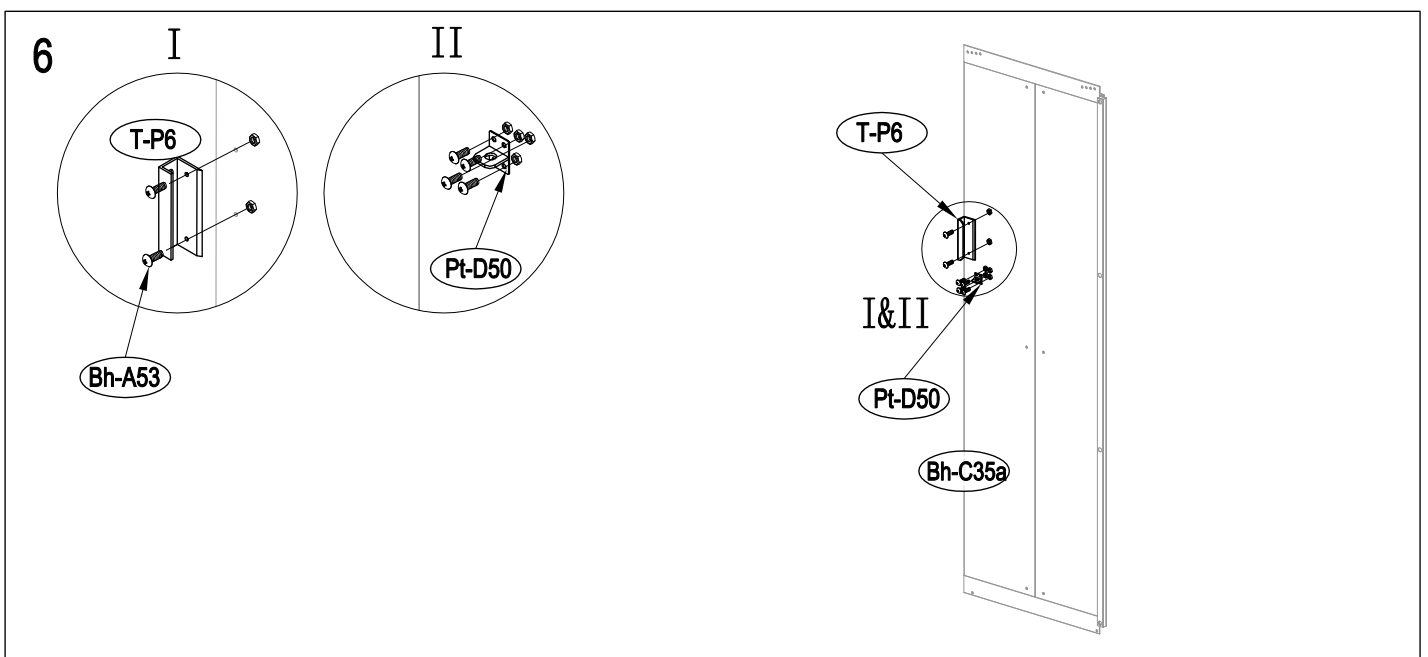
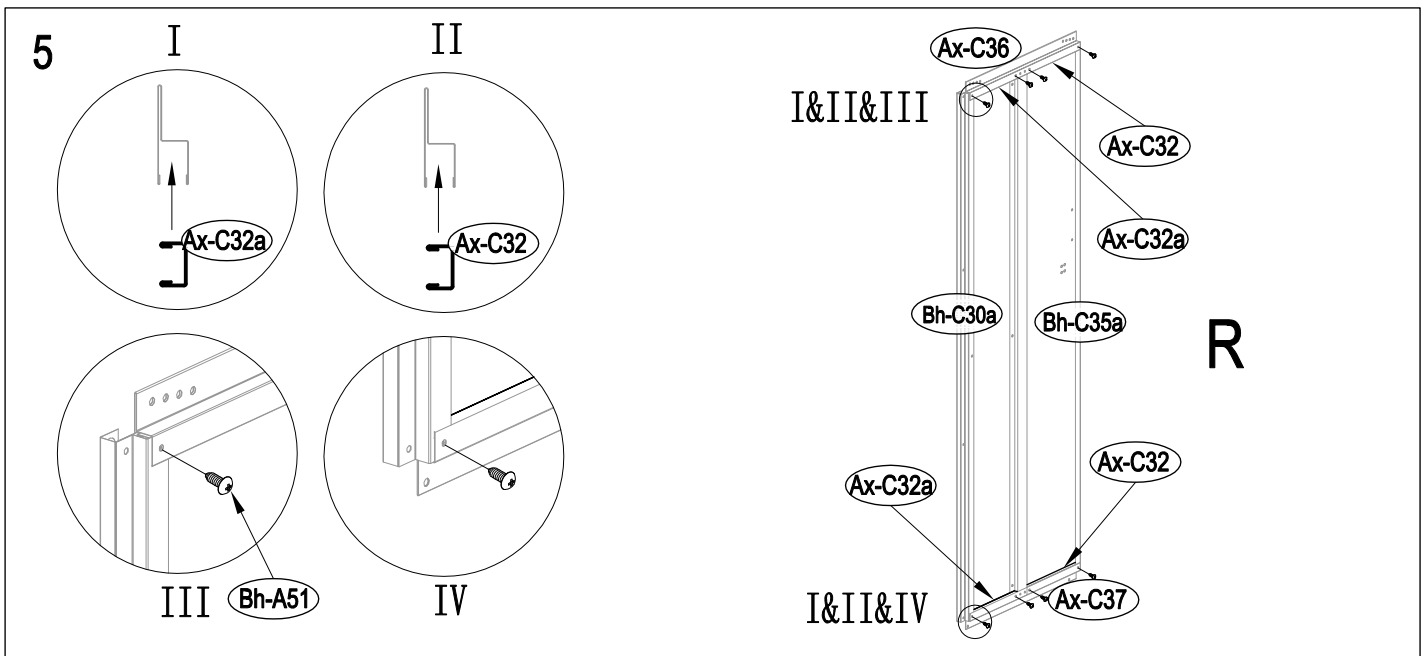
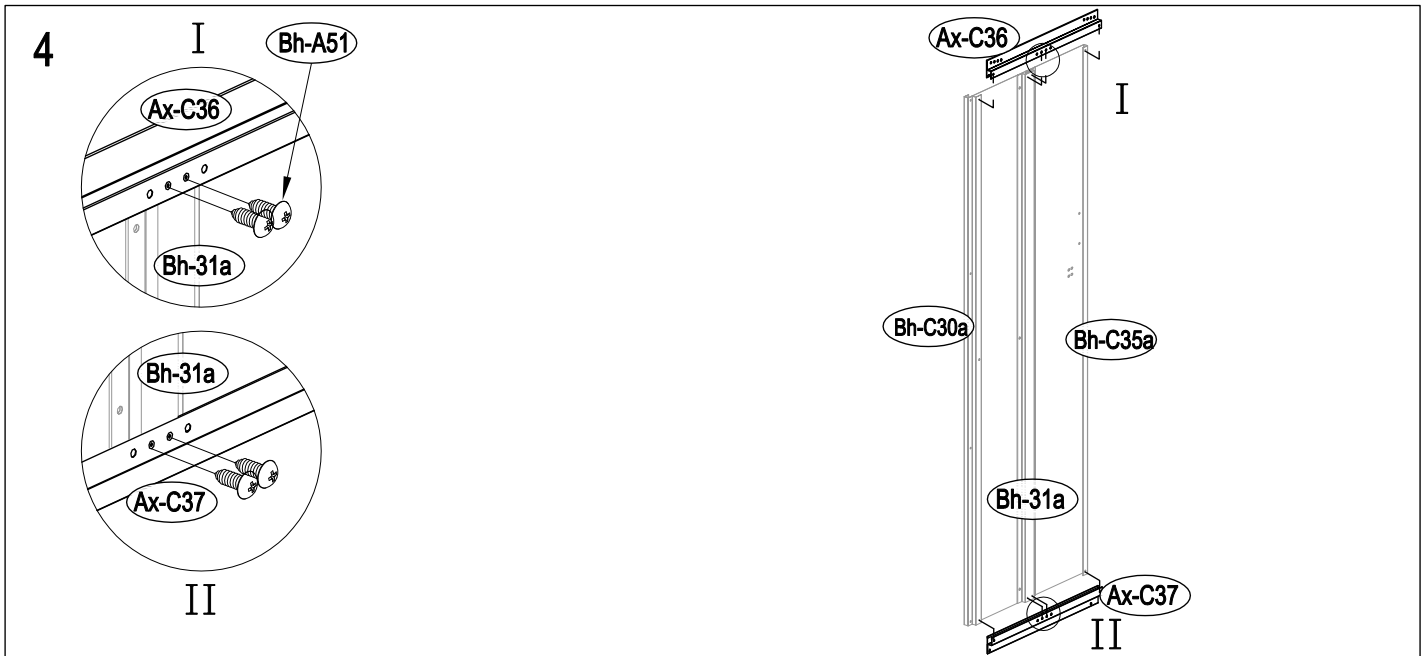


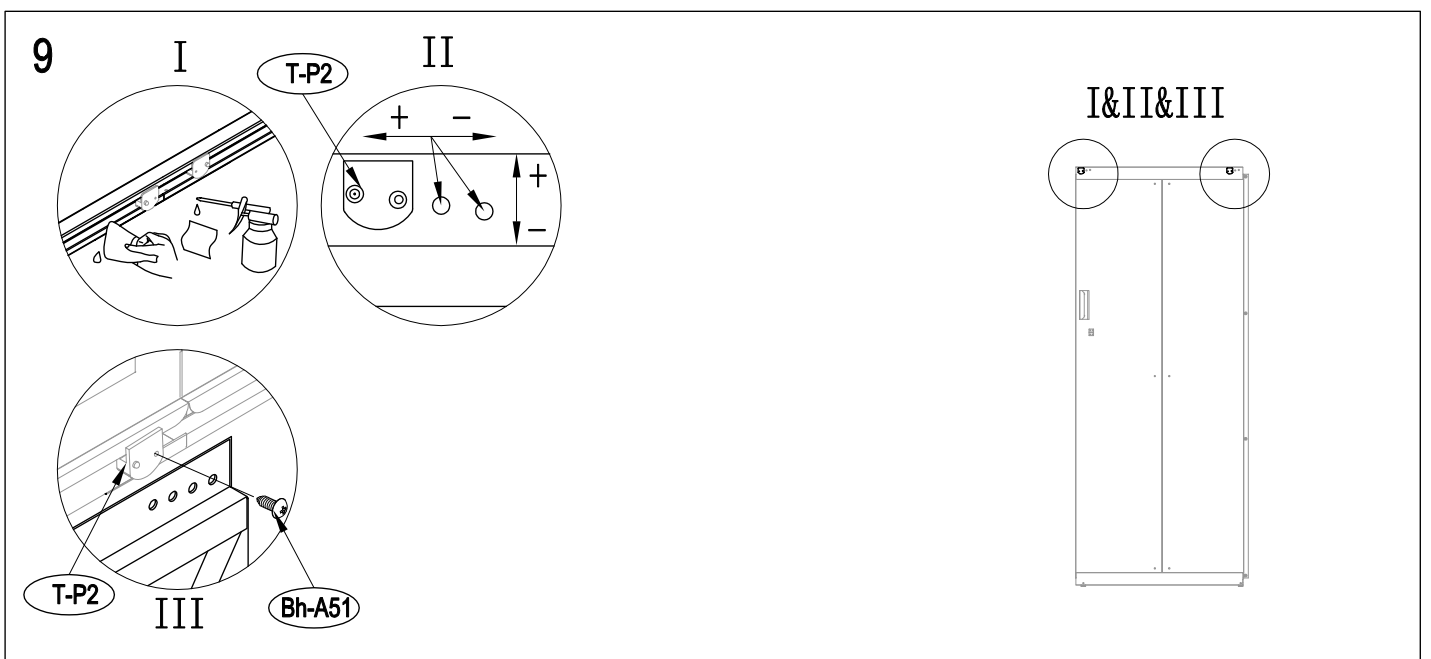
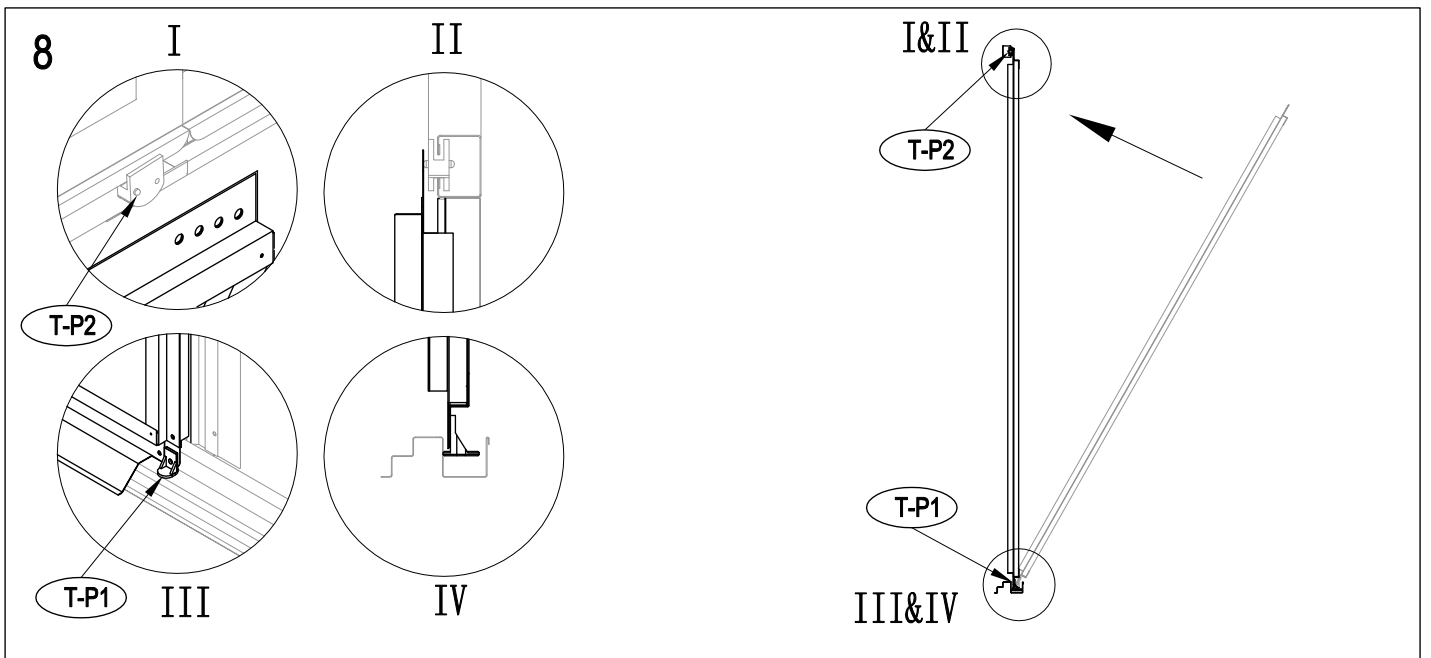
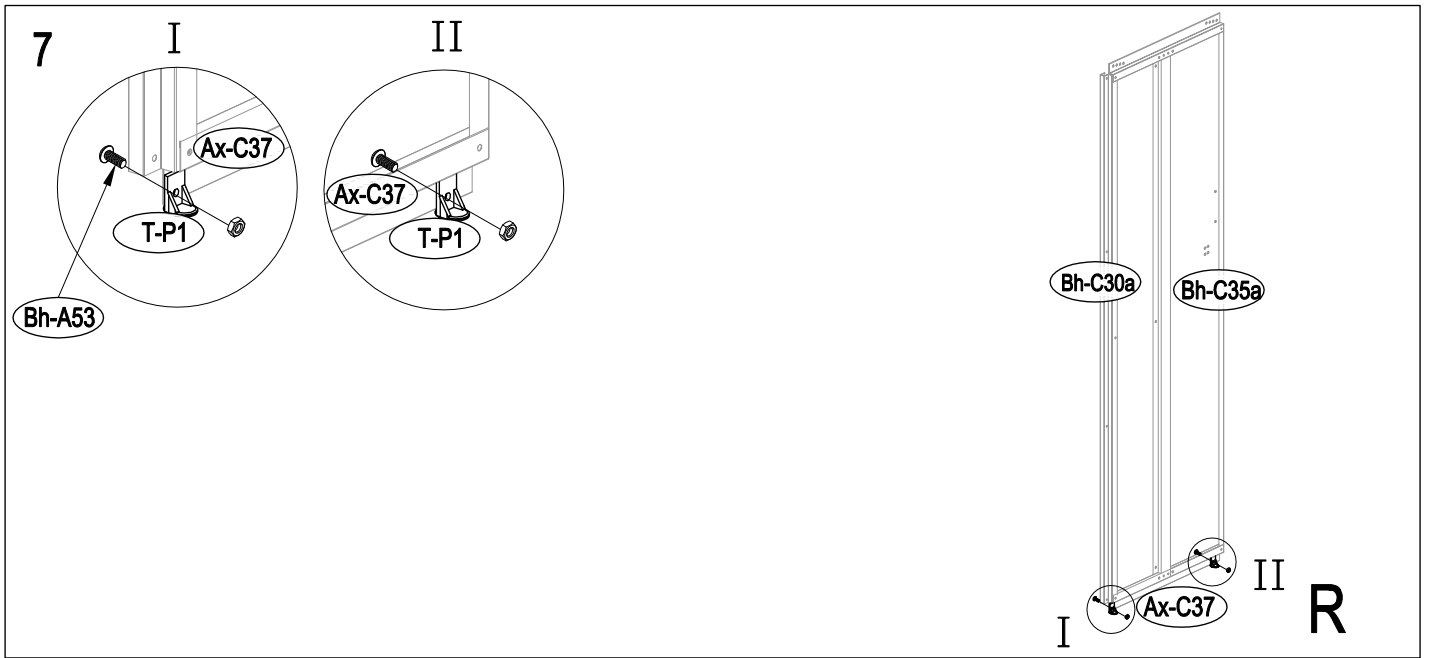
# DOOR 1







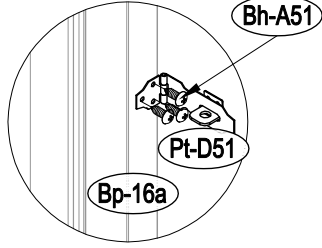
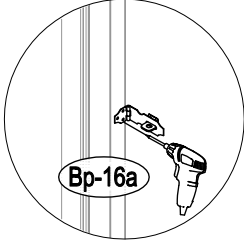
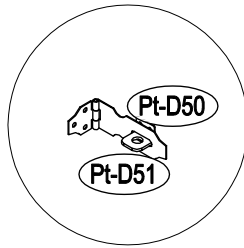
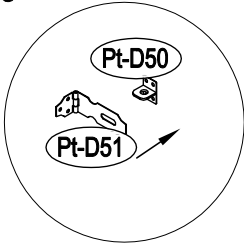




10

I

II

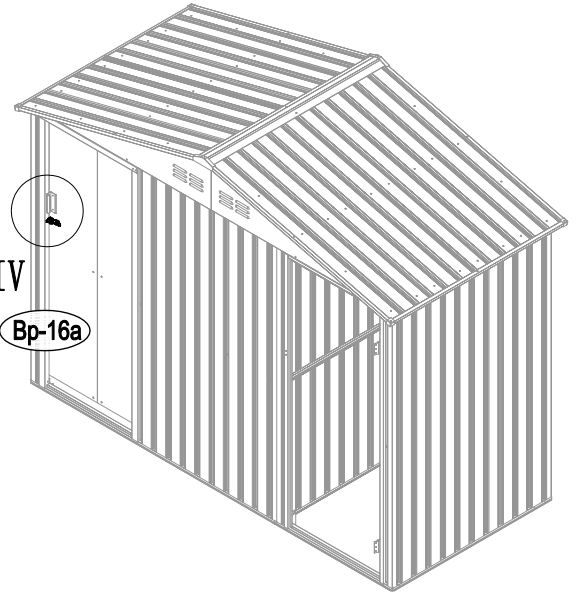


III

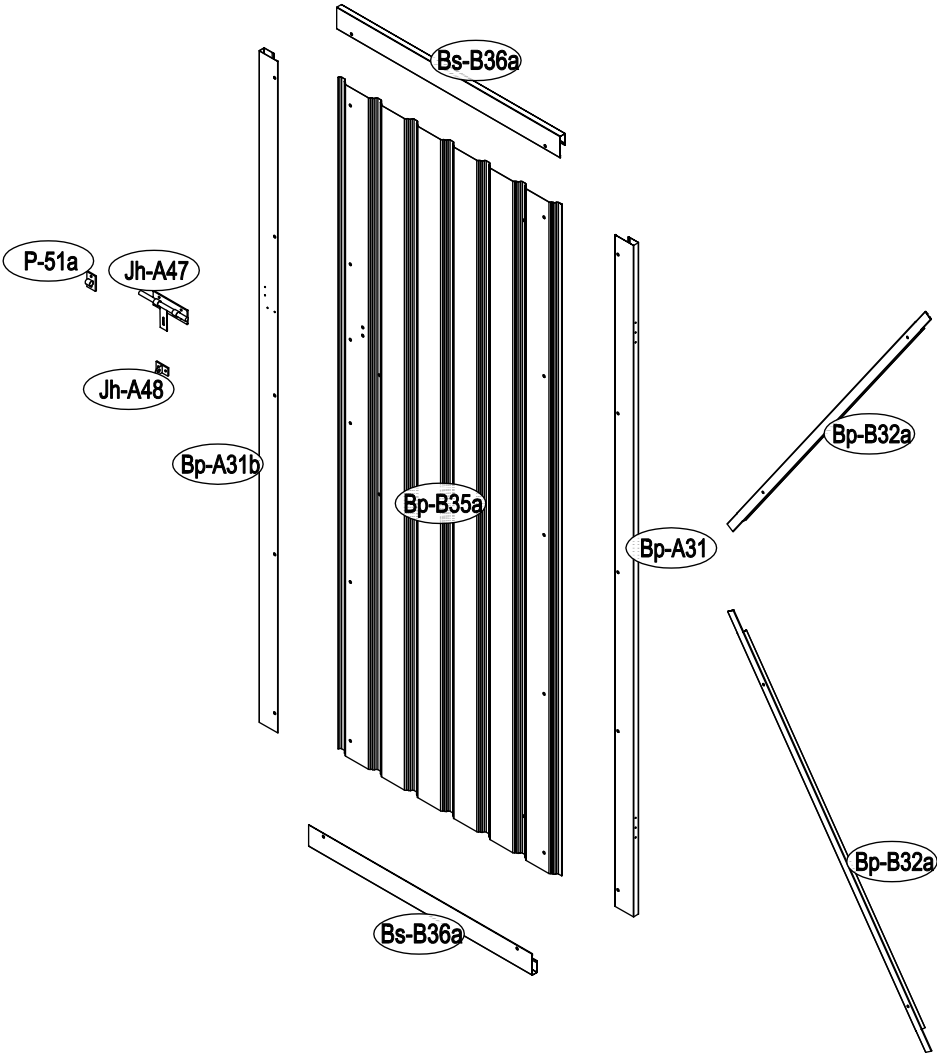
IV

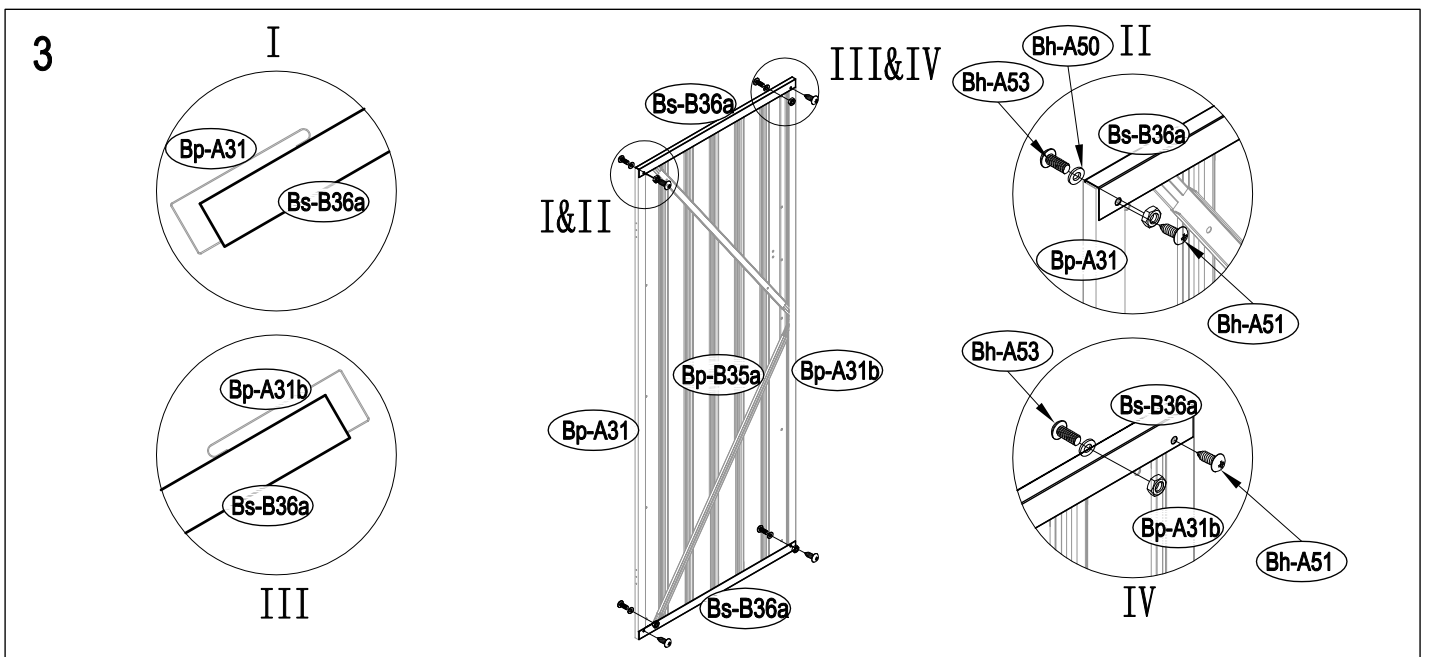
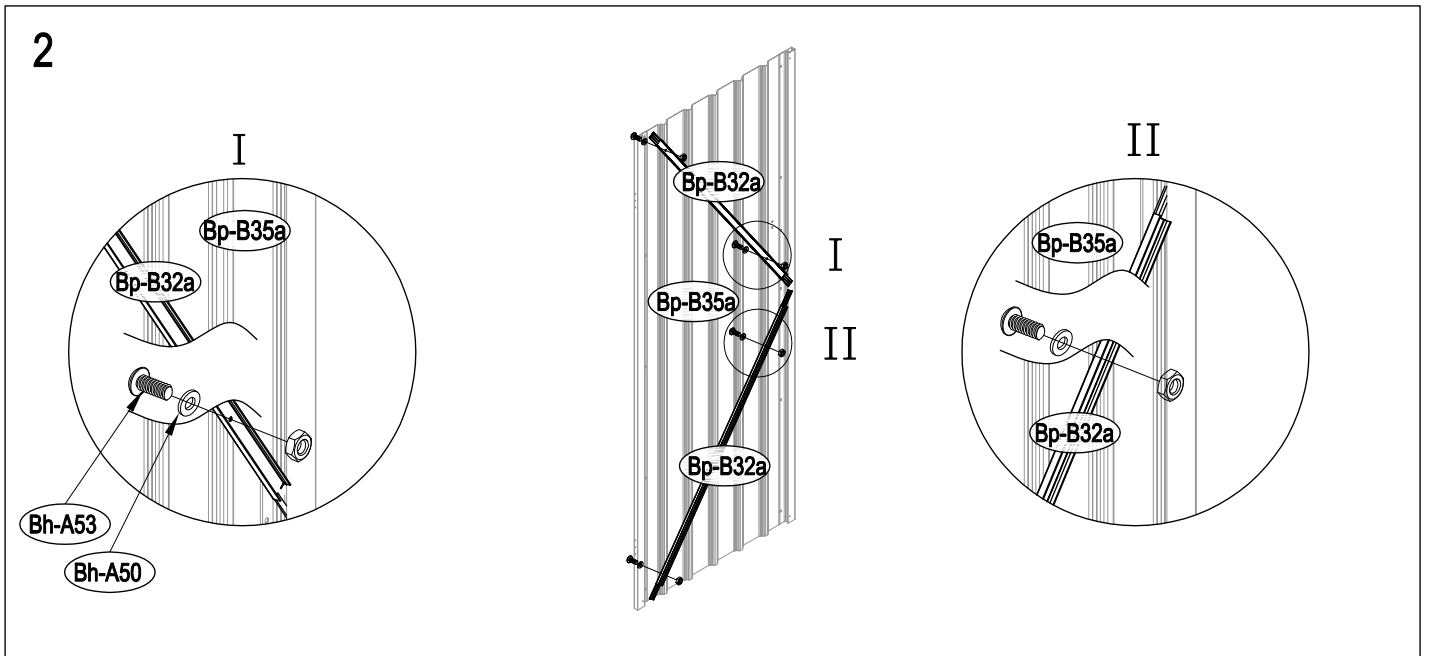
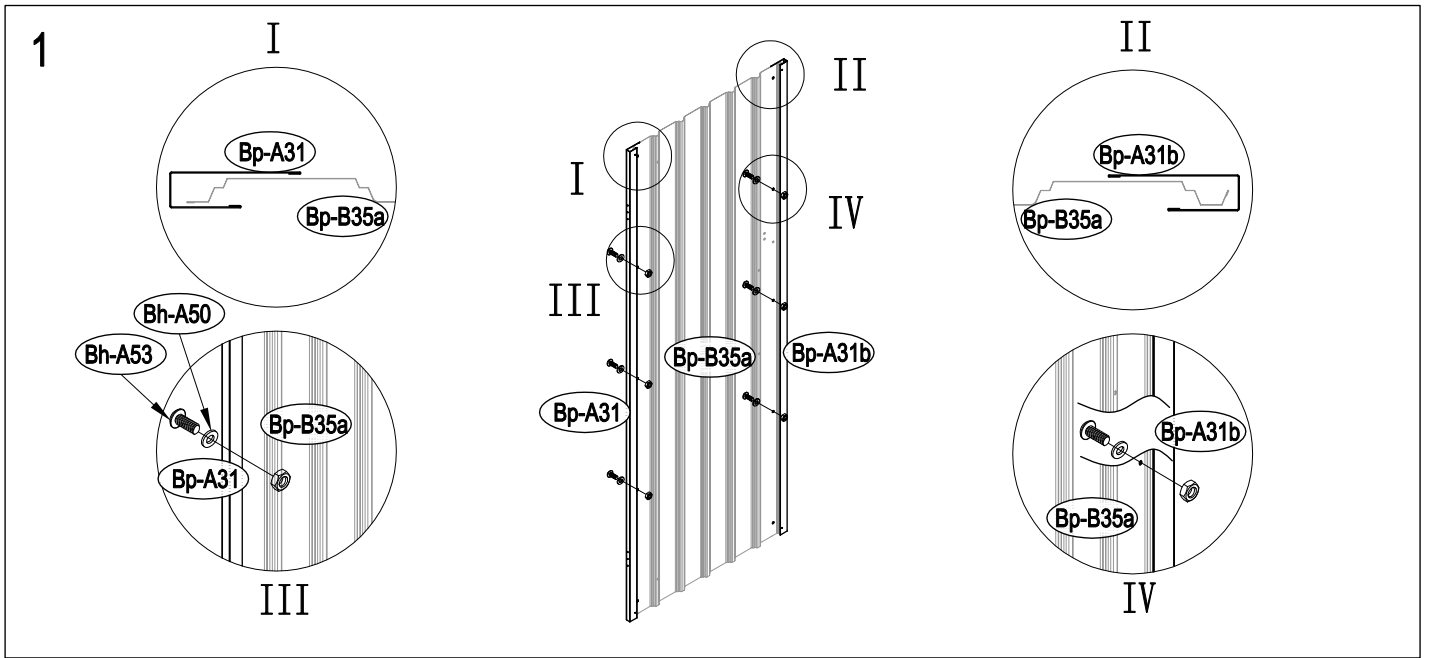
I&II

III&IV

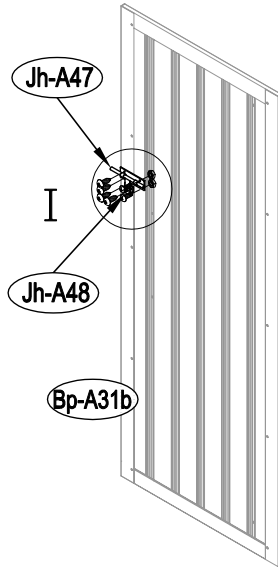
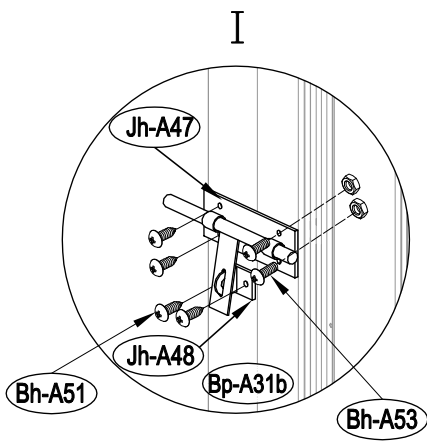


# DOOR 2





4



5

