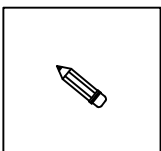
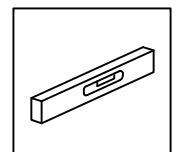
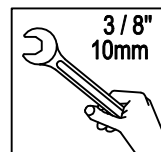
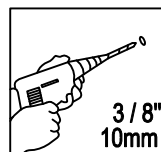
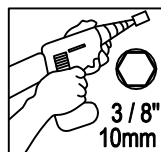
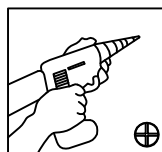
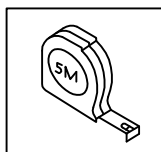
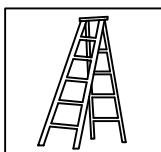
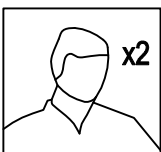
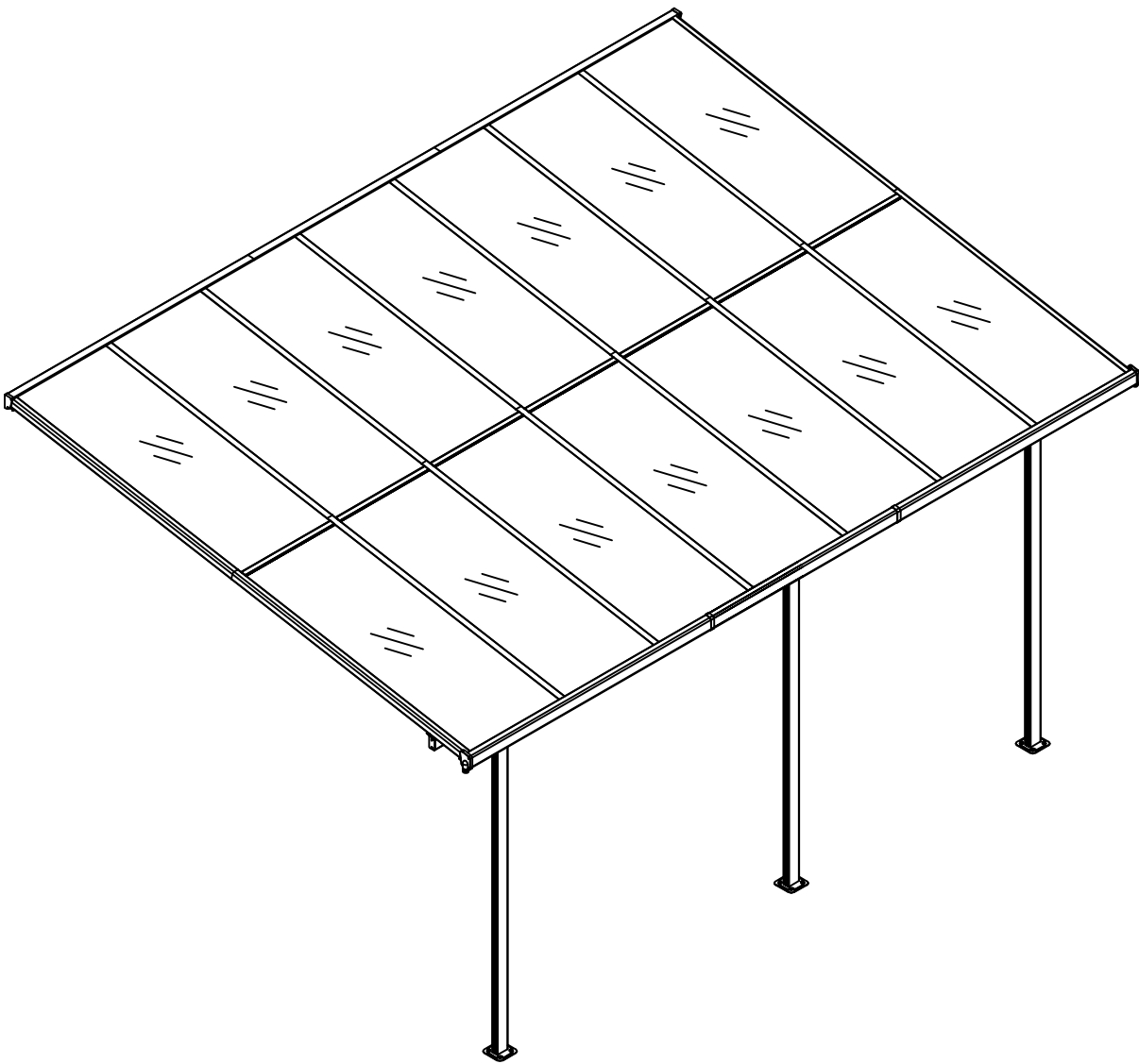
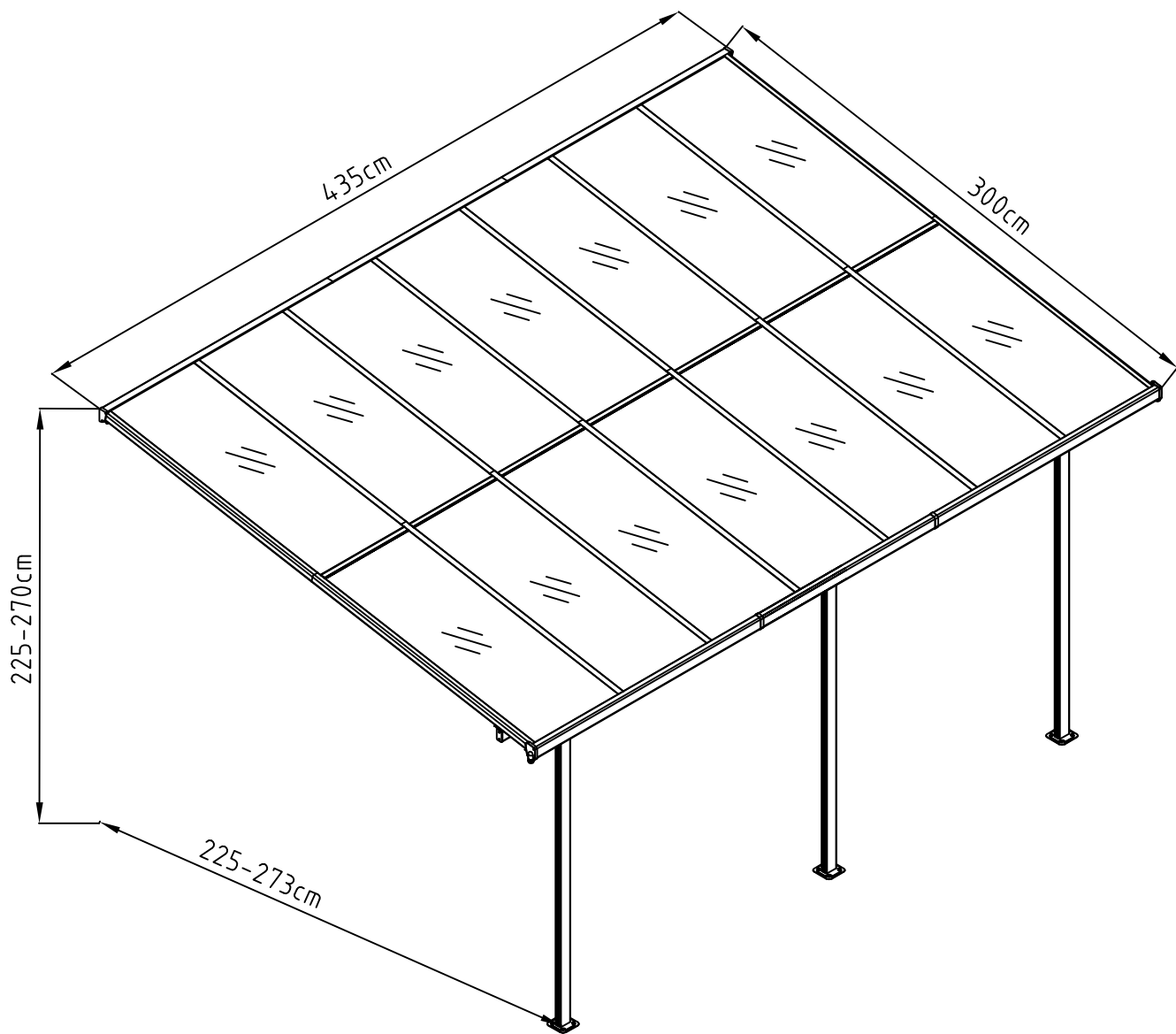


# ΣΤΕΓΗ-ΣΤΕΓΑΣΤΡΟ ΑΛΟΥΜΙΝΙΟΥ – ΠΟΛΥΚΑΡΜΠΟΝΙΚΟ ΠΑΝΕΛ

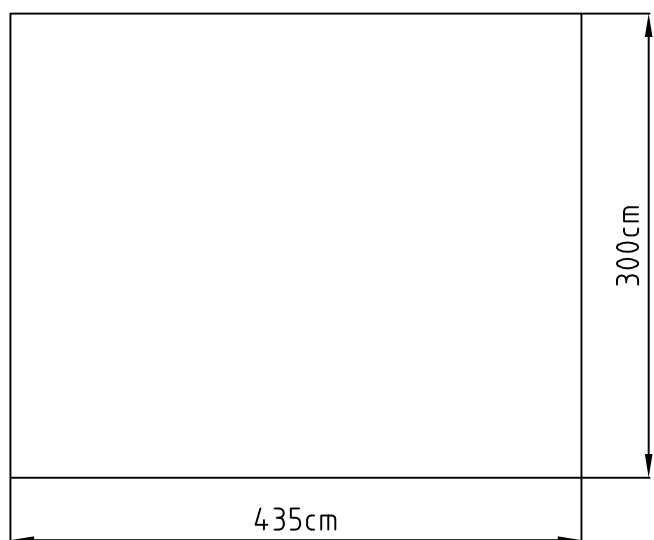
ΕΓΧΕΙΡΙΔΙΟ ΧΡΗΣΤΗ /  
ΟΔΗΓΙΕΣ ΣΥΝΑΡΜΟΛΟΓΗΣΗΣ Bruce M-F

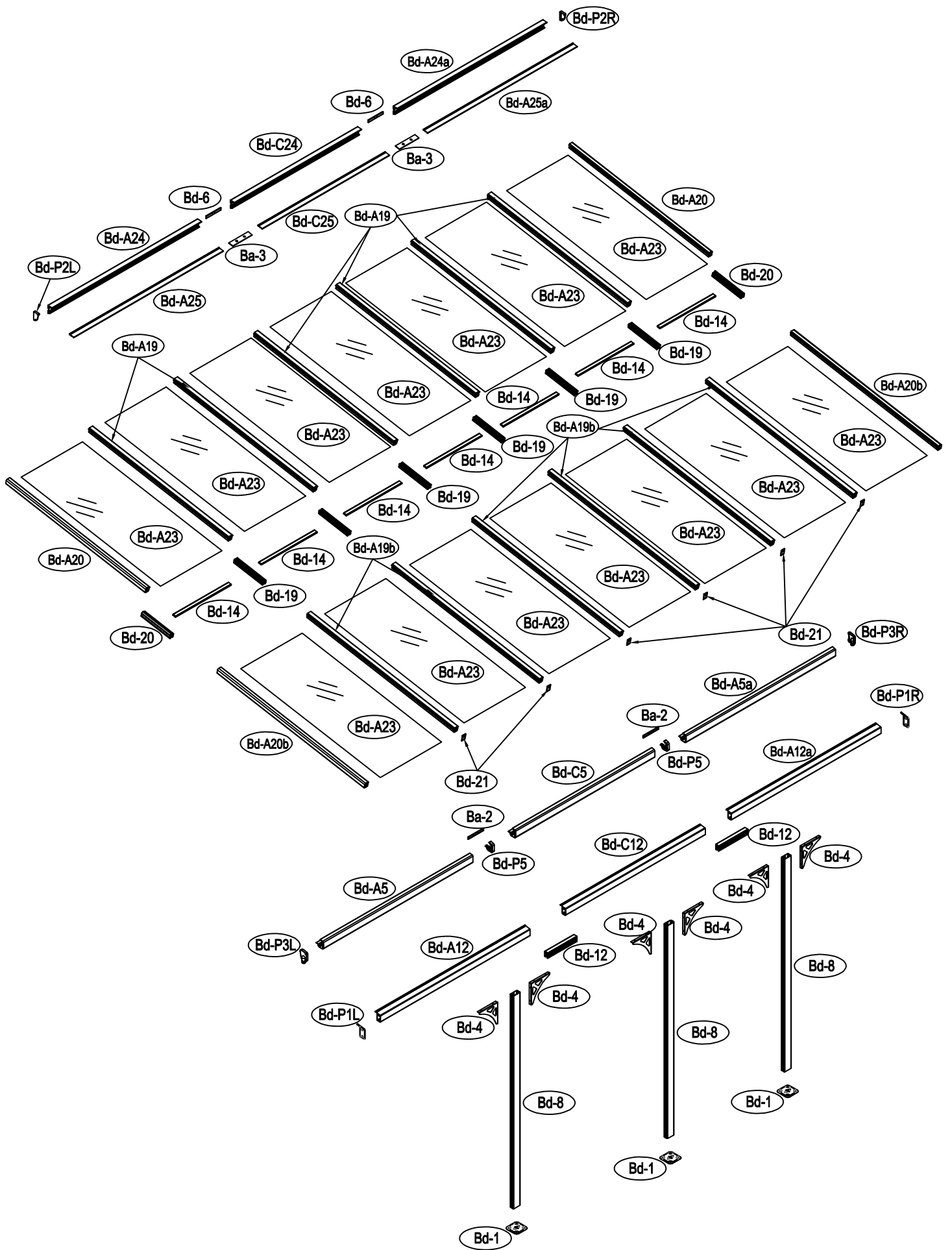


# ΔΙΑΣΤΑΣΕΙΣ ΤΟΥ Bruce M-F:

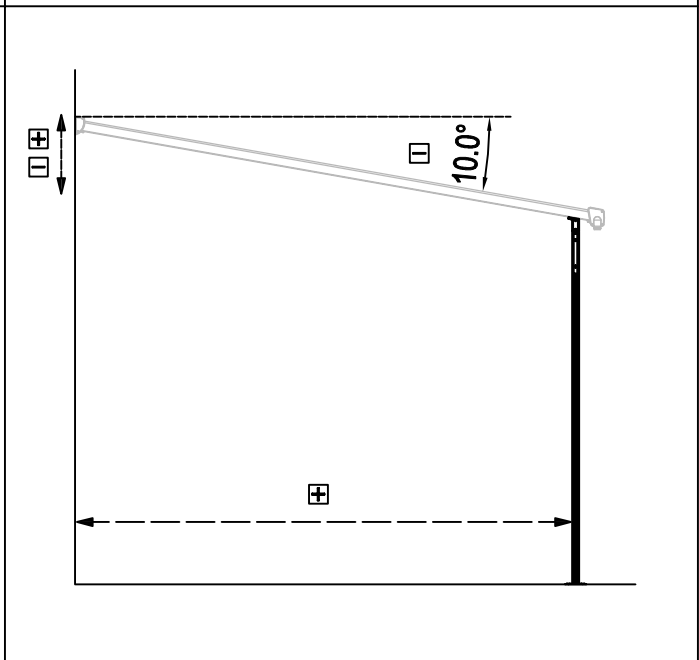
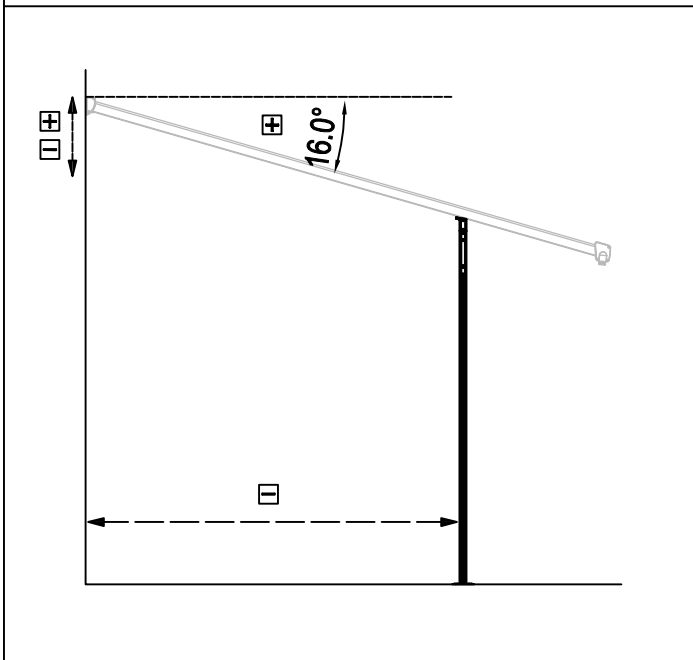
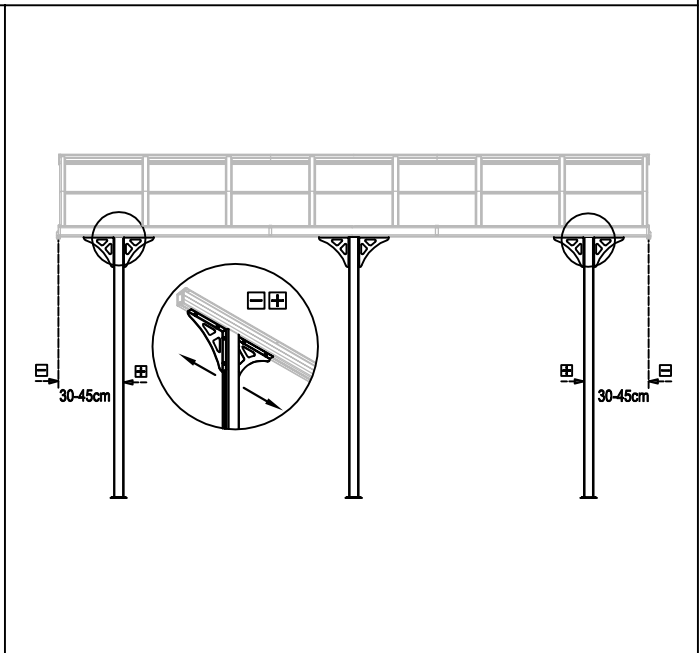
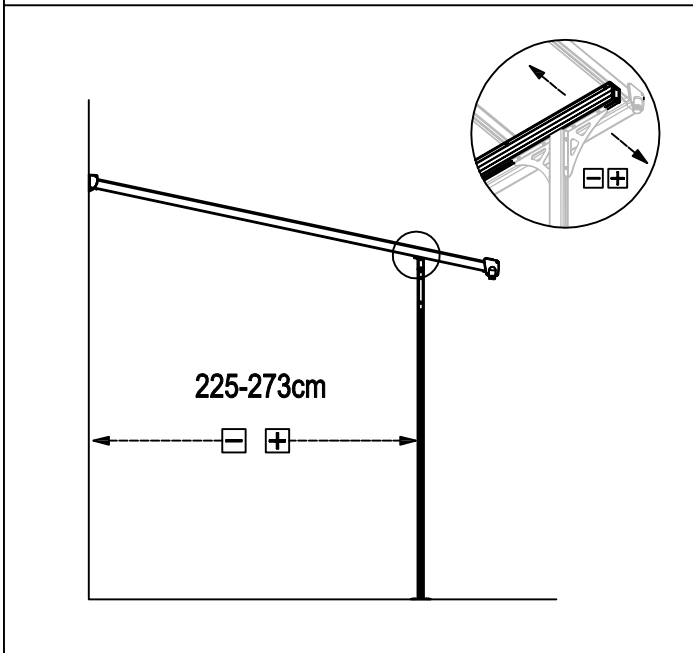
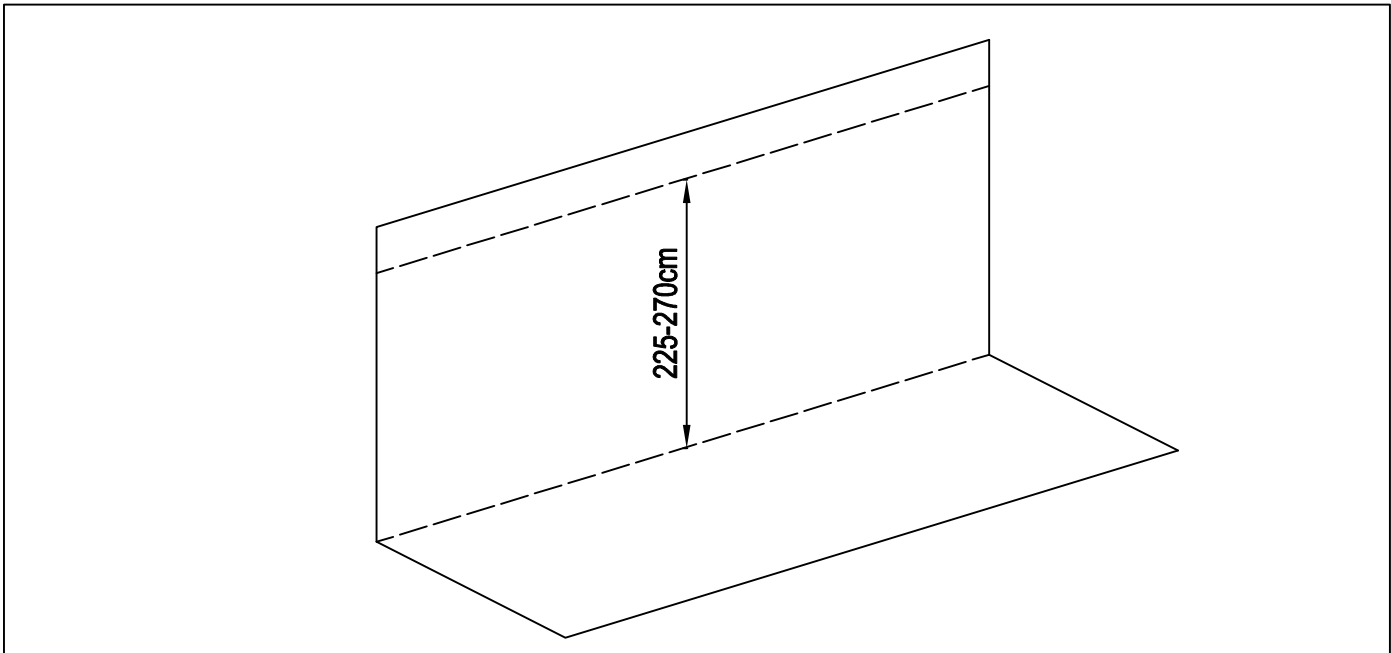


# ΑΠΑΙΤΟΥΜΕΝΟΣ ΧΩΡΟΣ ΓΙΑ ΤΗ ΣΥΝΑΡΜΟΛΟΓΗΣΗ:

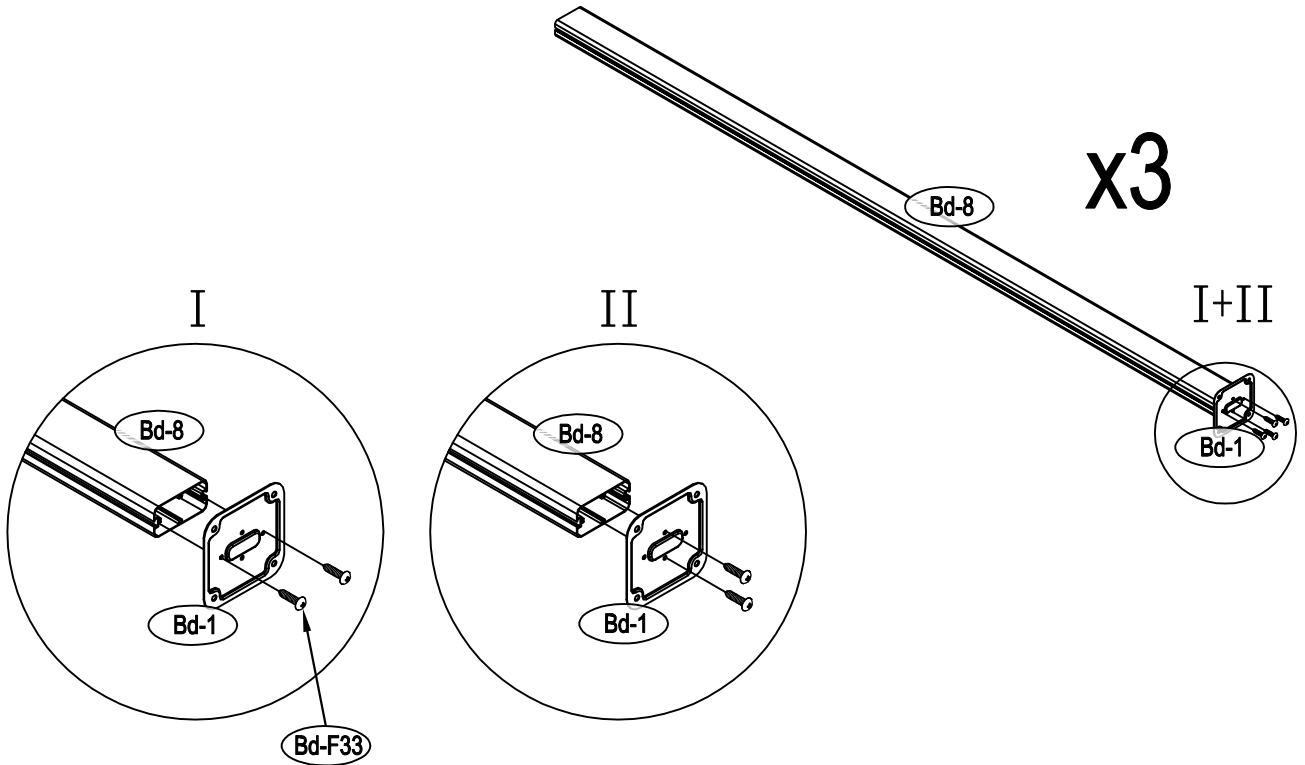






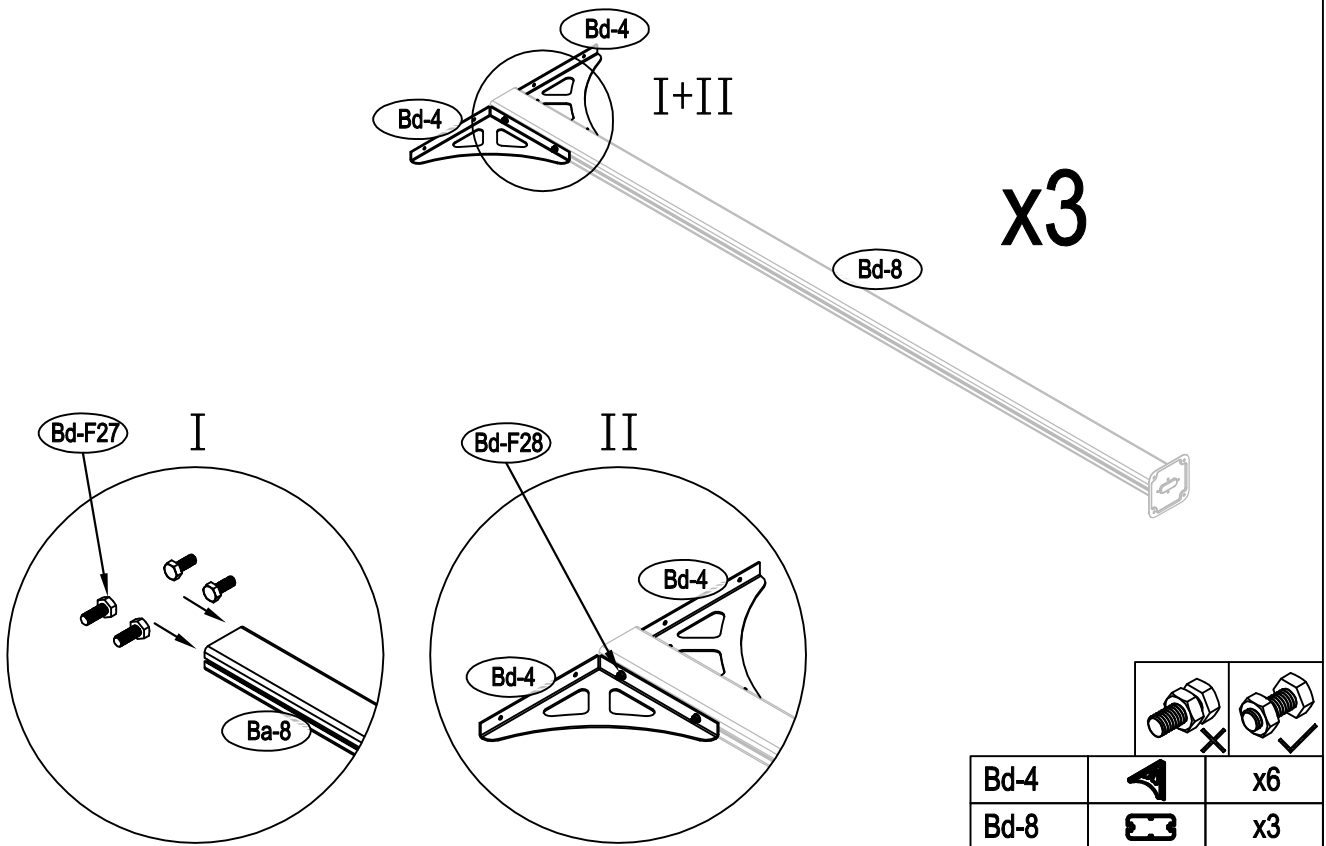


1



Bd-1		x3
Bd-8		x3
Bd-F33		x12

2

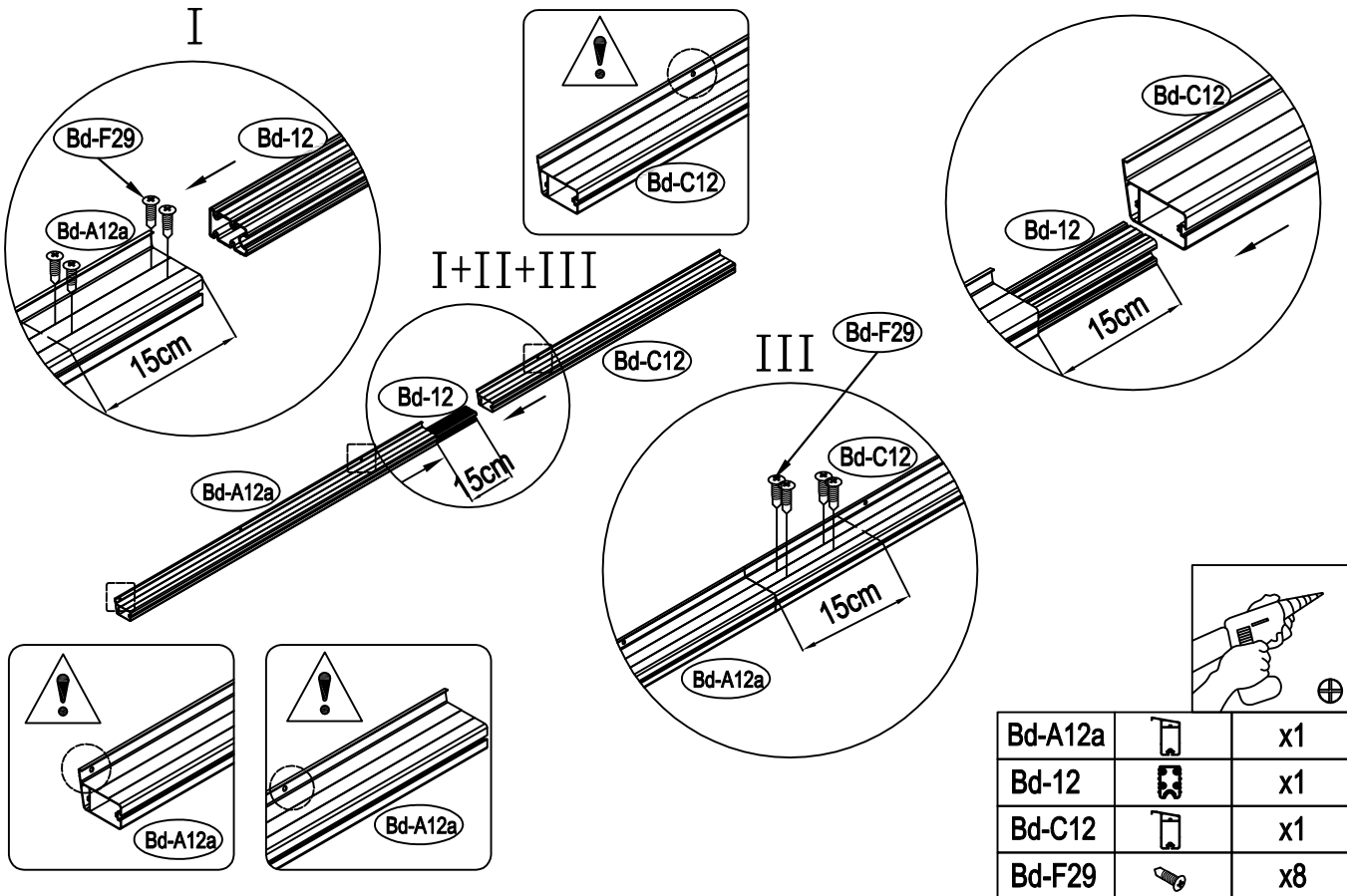


Bd-4		x6
Bd-8		x3
Bd-F27		x12
Bd-F28		x12

1

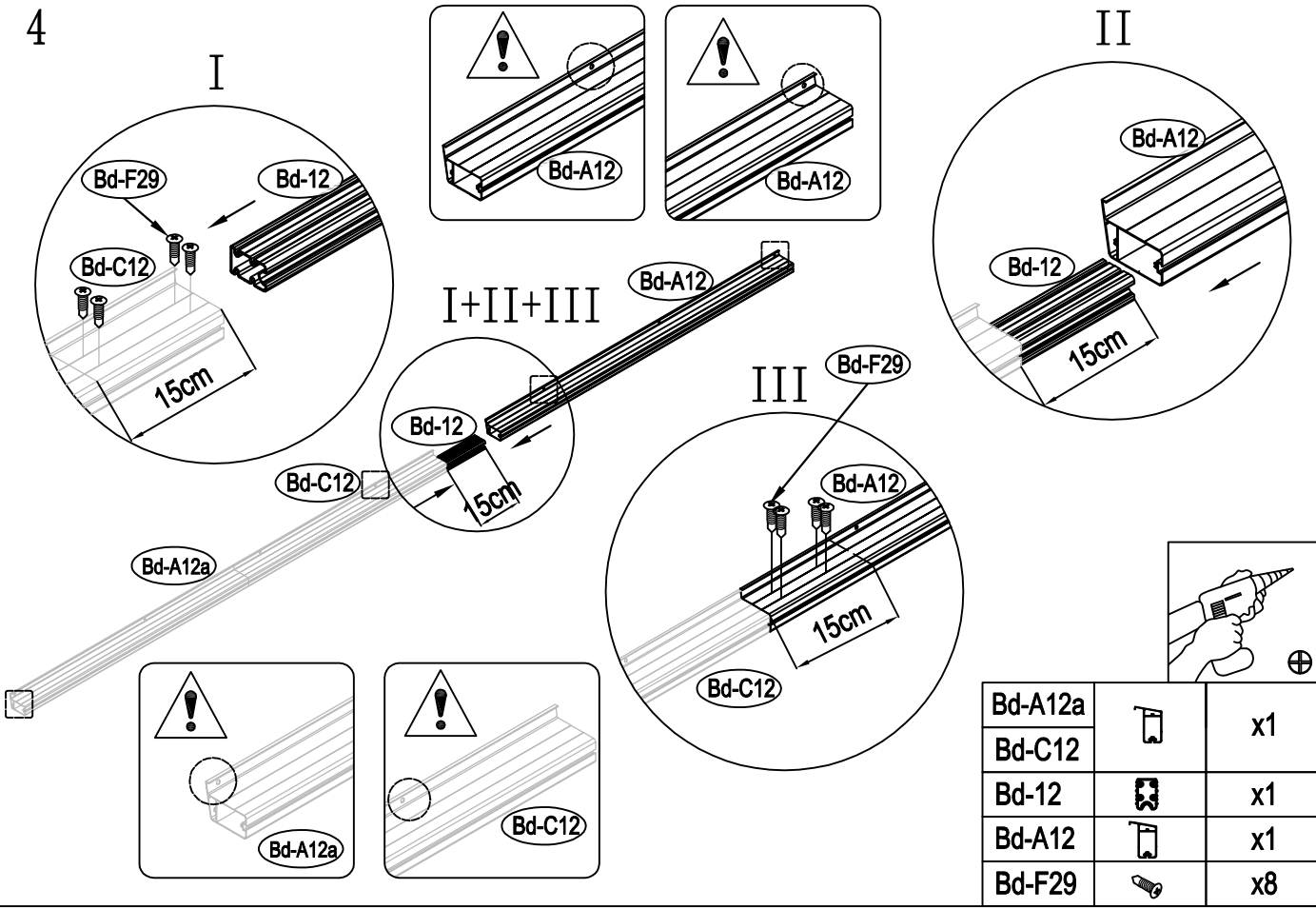


3



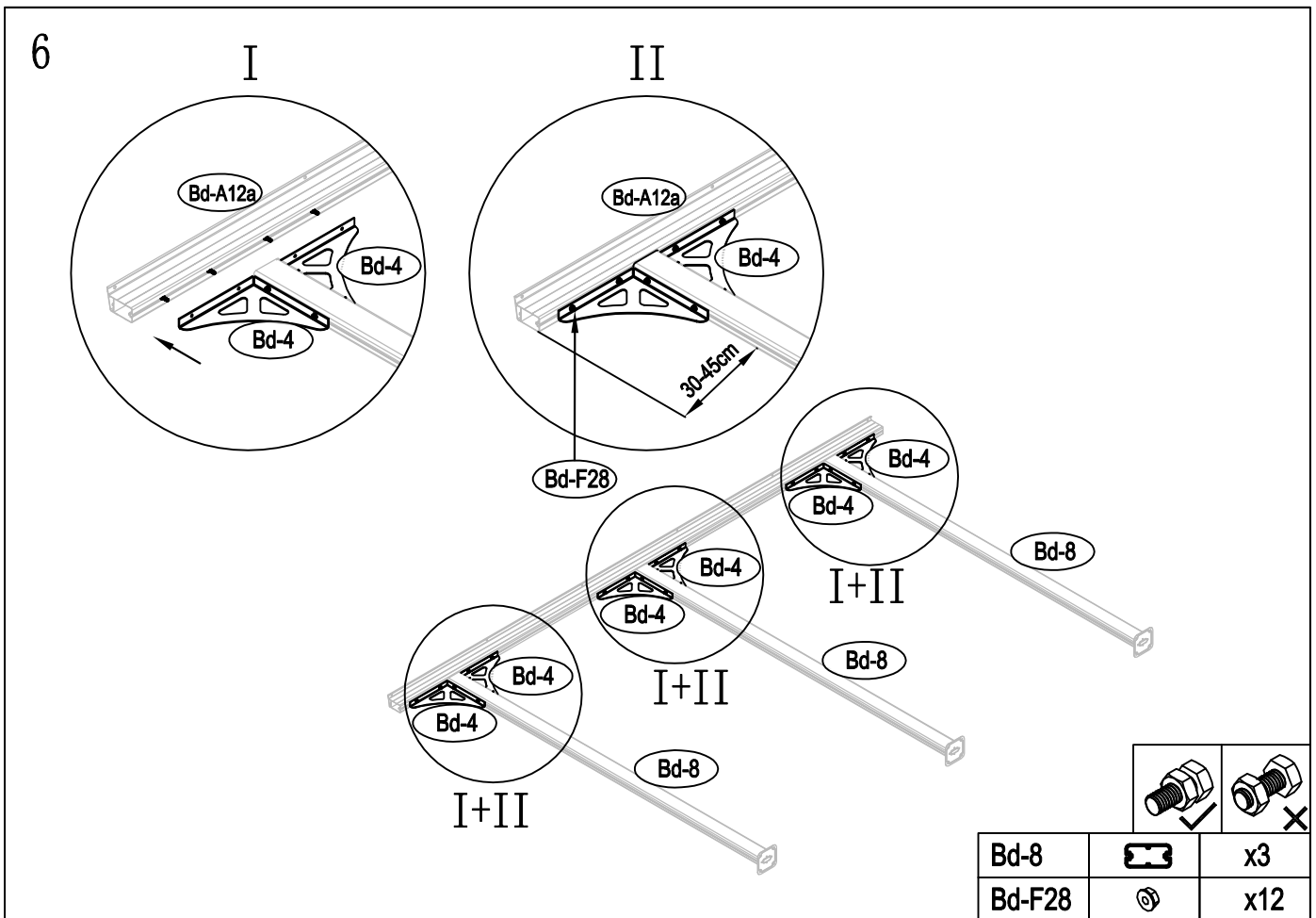
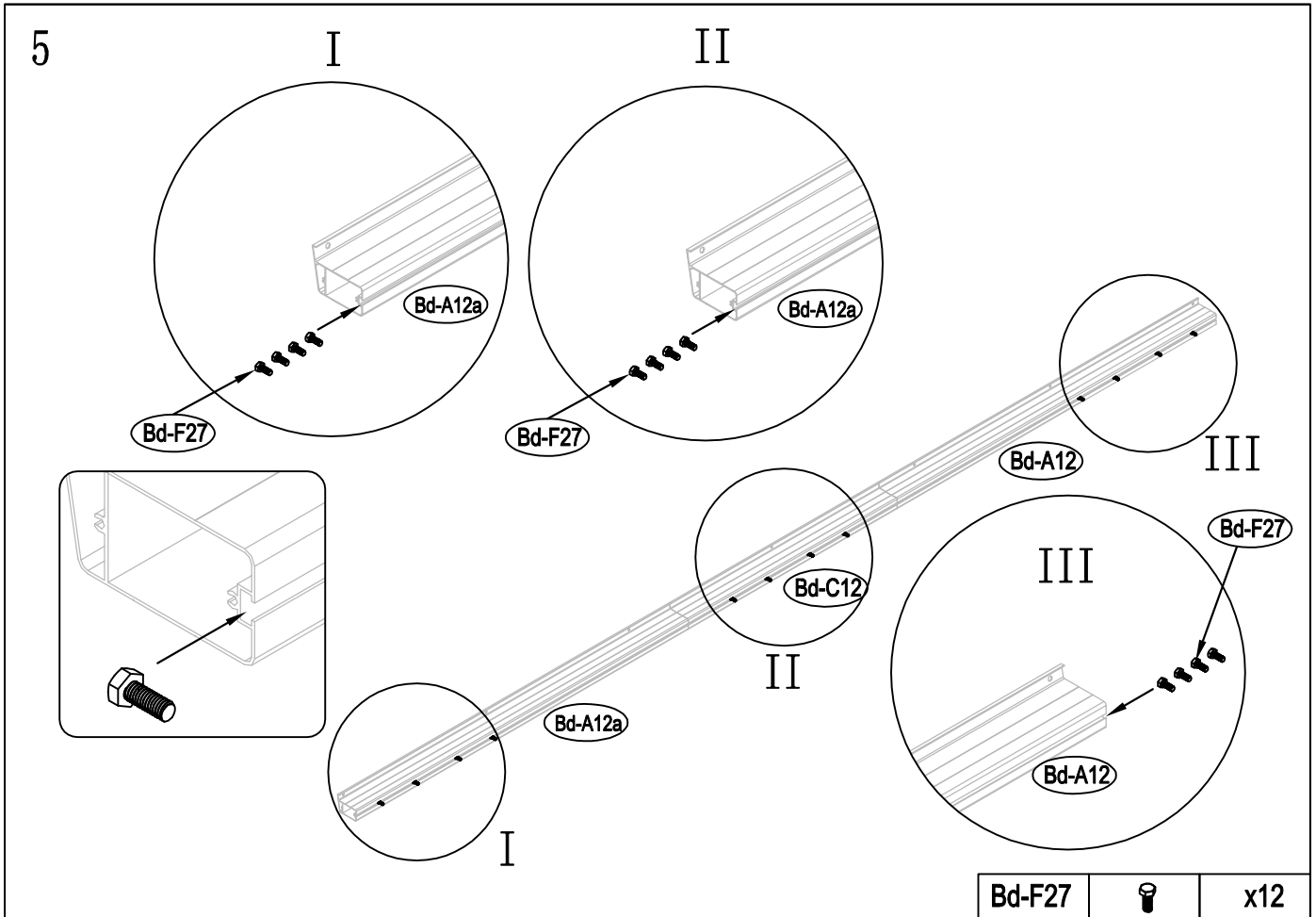
Bd-A12a		x1
Bd-12		x1
Bd-C12		x1
Bd-F29		x8

4



Bd-A12a		x1
Bd-C12		x1
Bd-12		x1
Bd-A12		x1
Bd-F29		x8



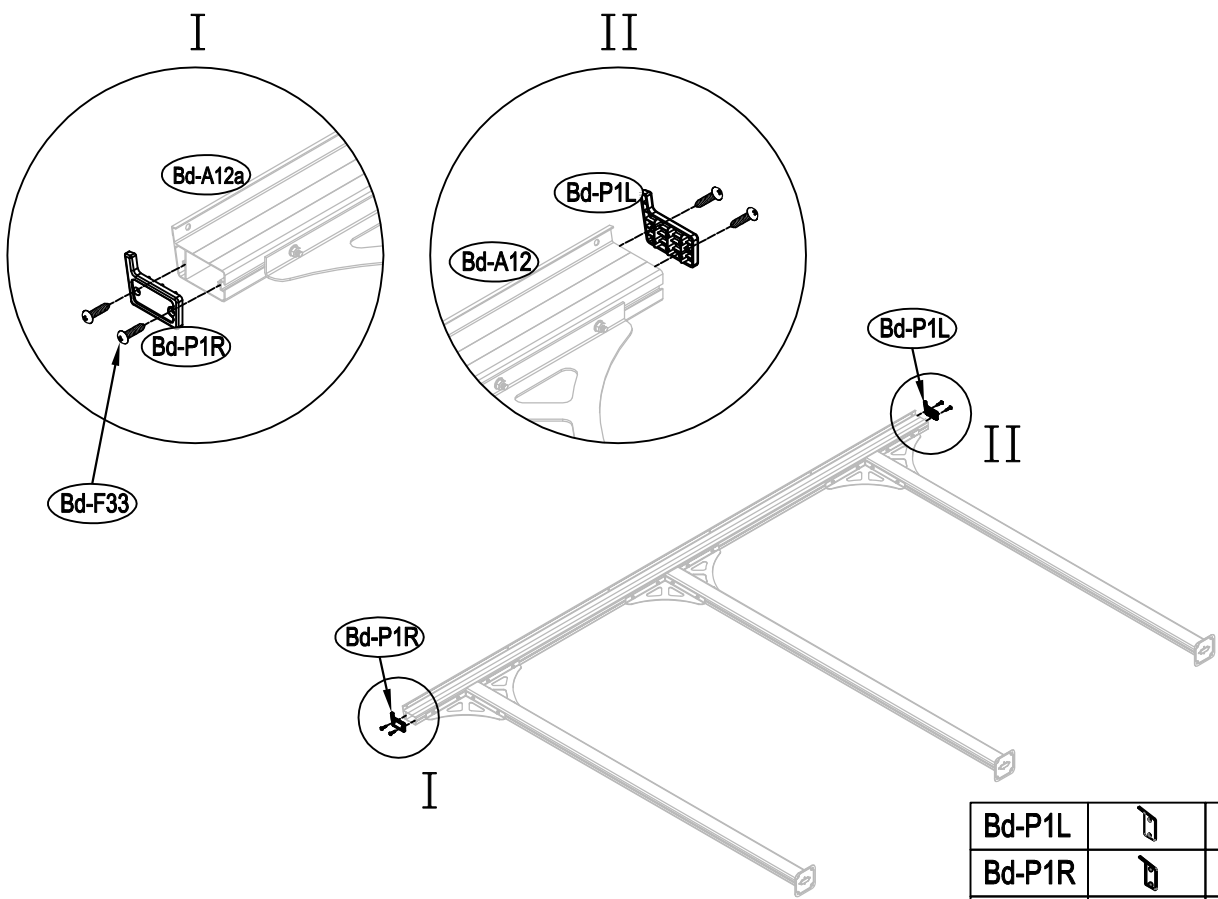


3



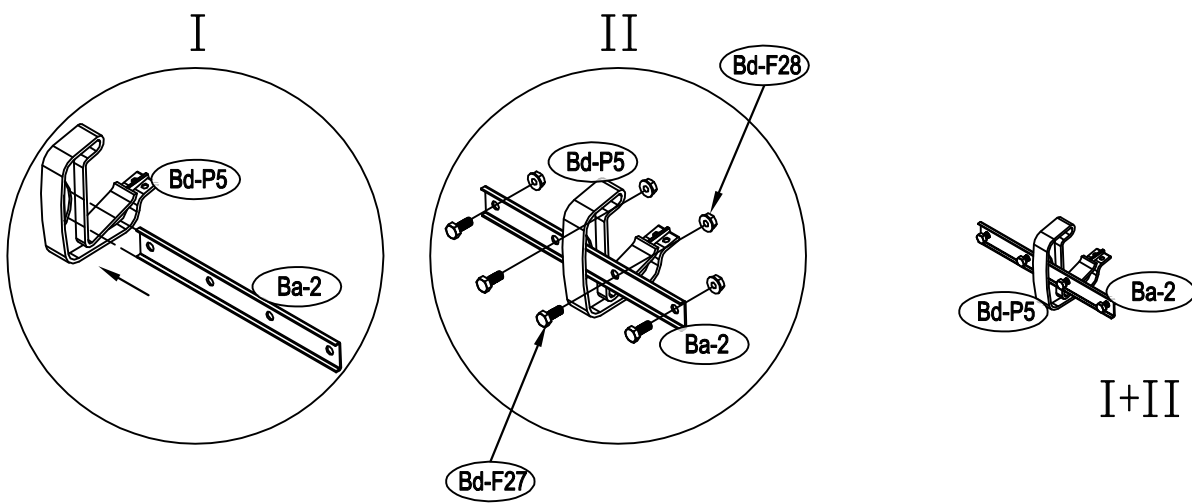


7



Bd-P1L		x1
Bd-P1R		x1
Bd-F33		x4

8

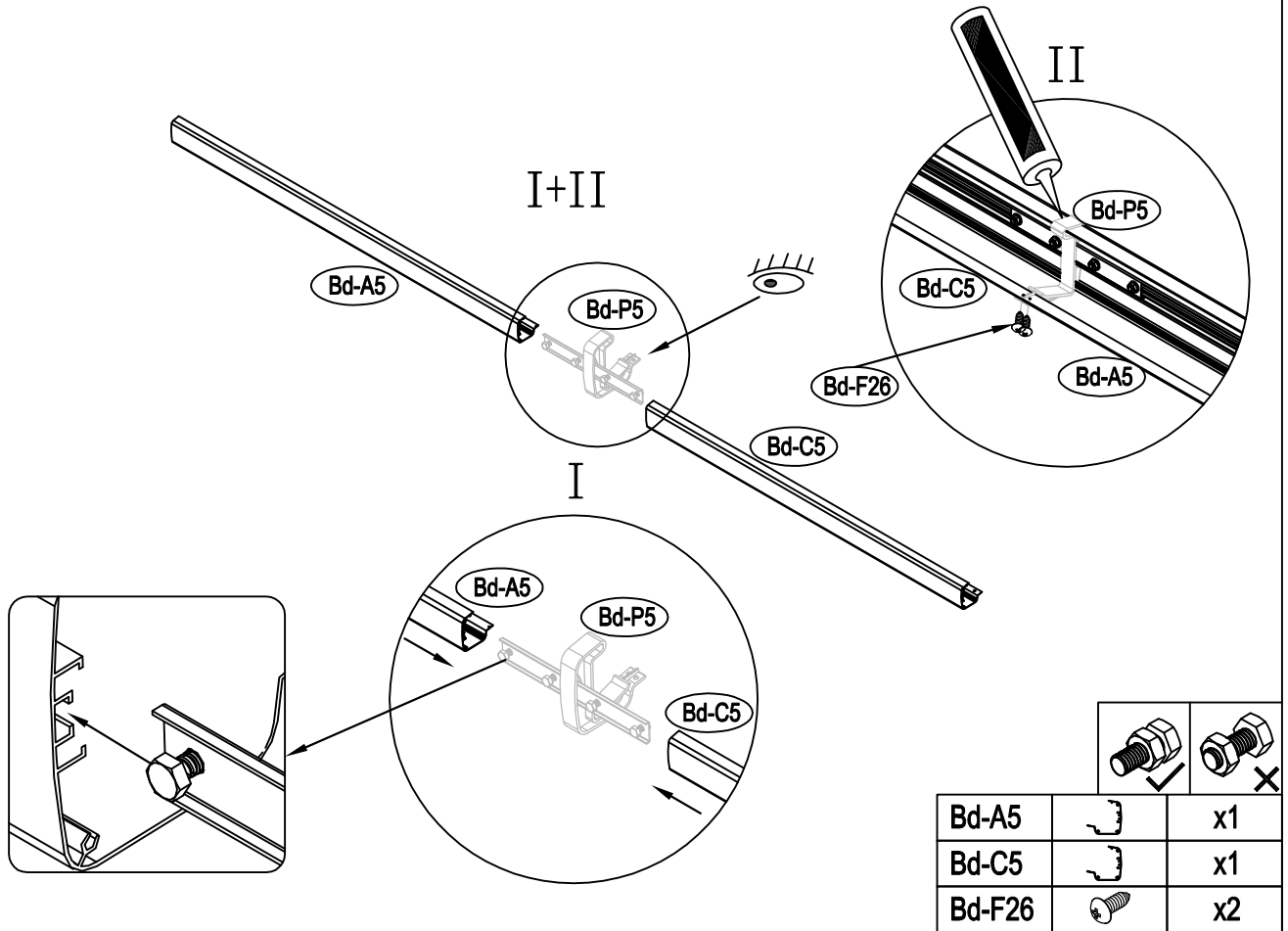


x2

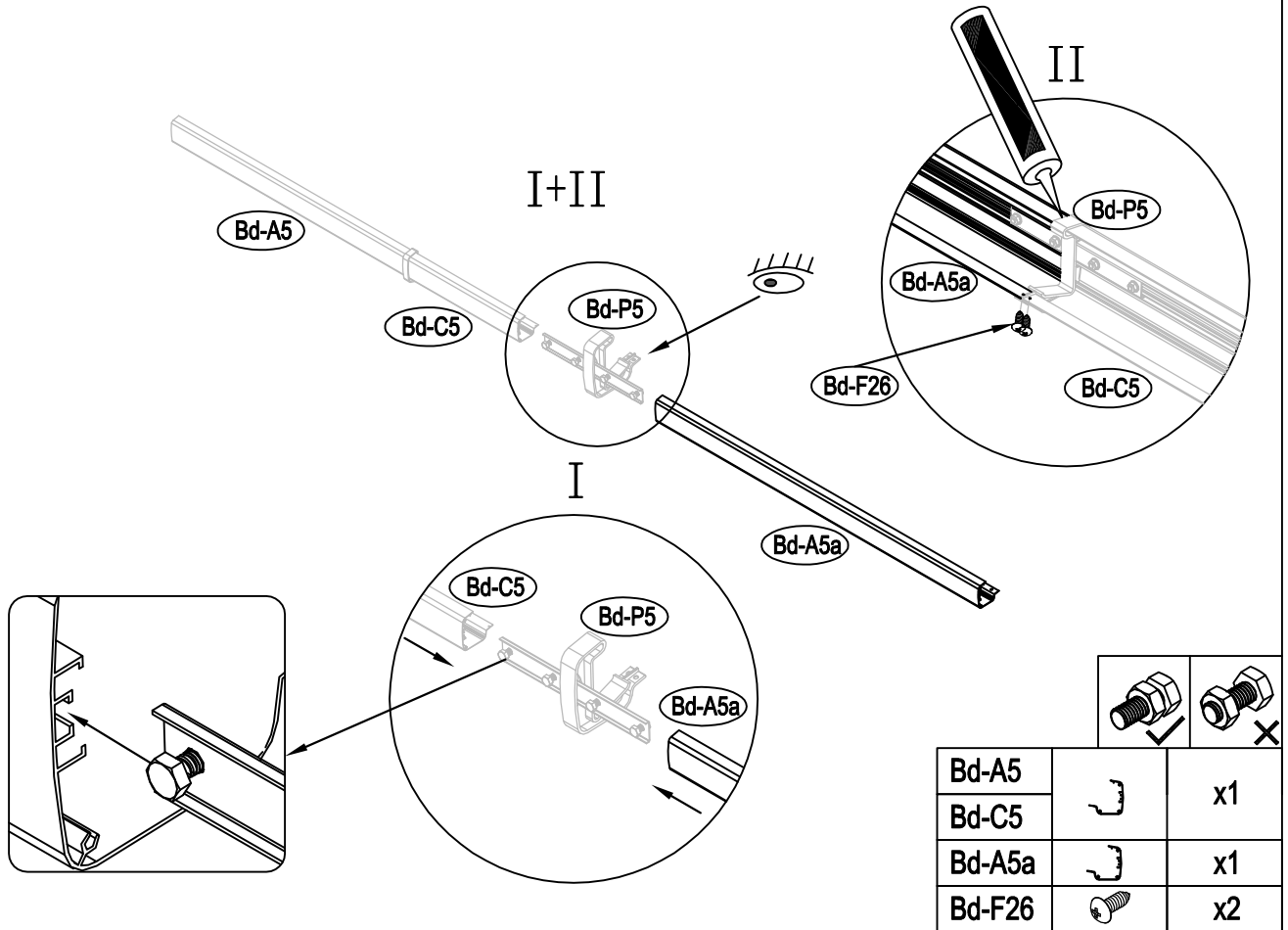
Ba-2		x2
Bd-P5		x2
Bd-F27		x8
Bd-F28		x8



9

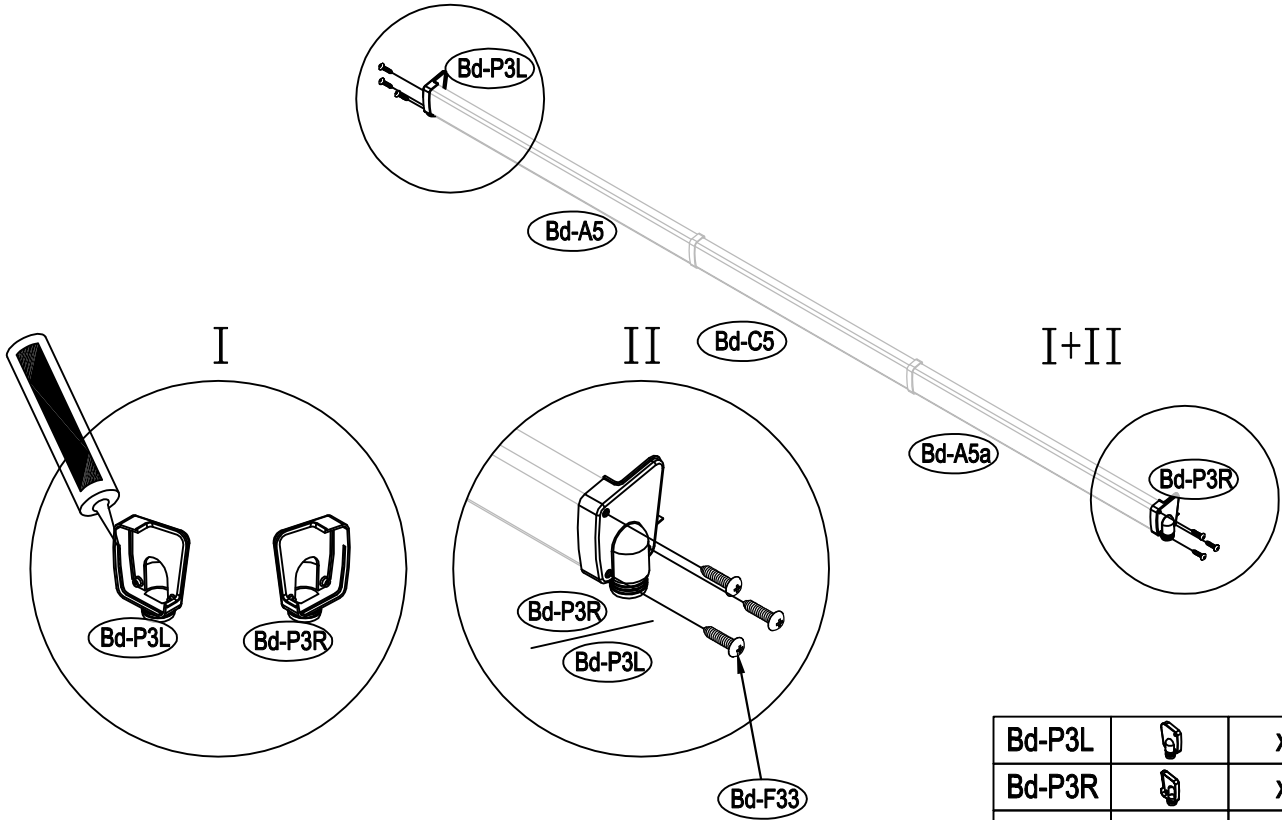


10



11

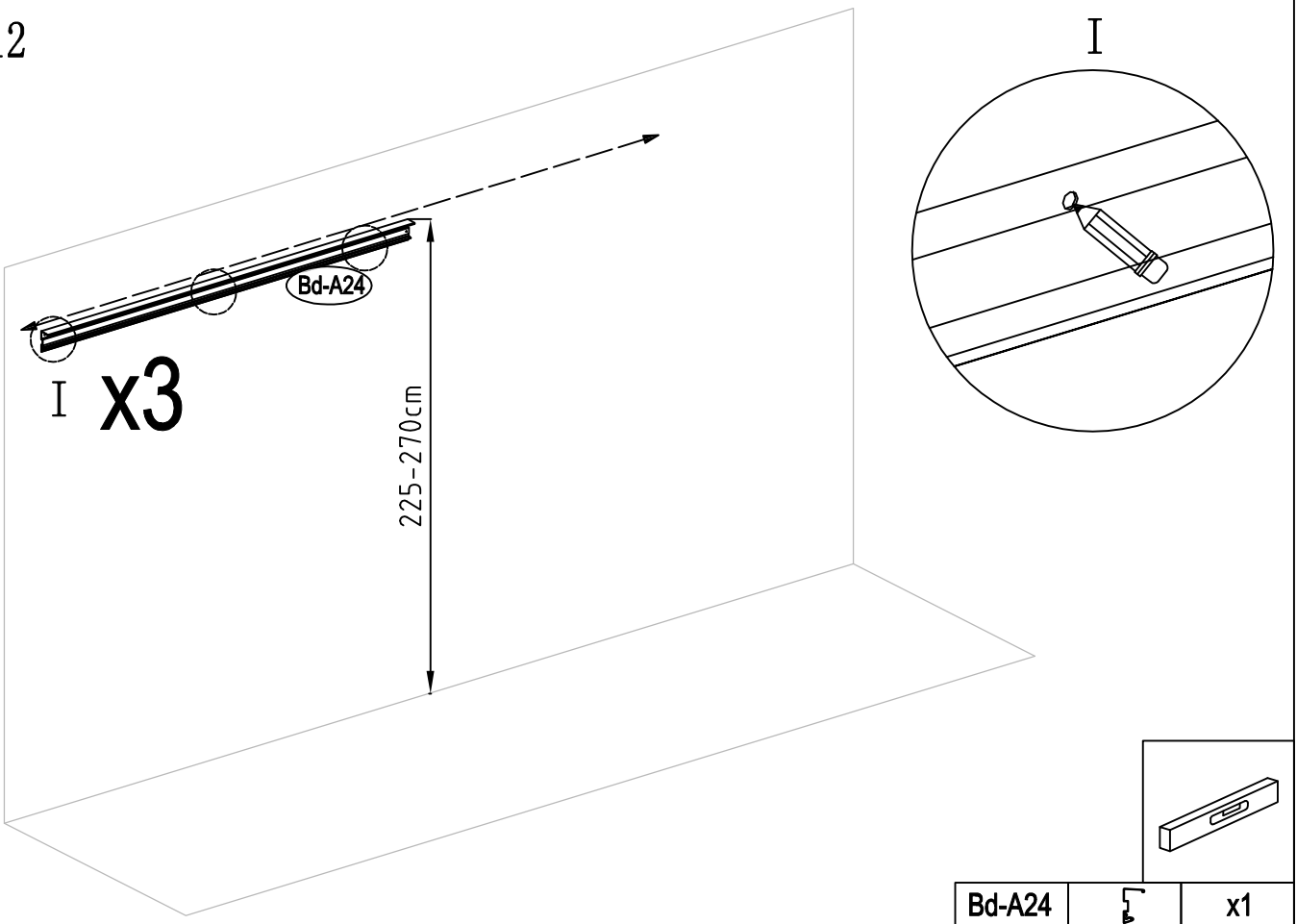
I+II



Bd-P3L		x1
Bd-P3R		x1
Bd-F33		x6

12

I



I x3

225-270cm

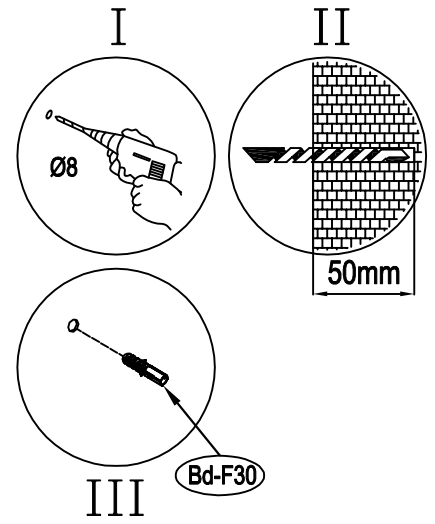
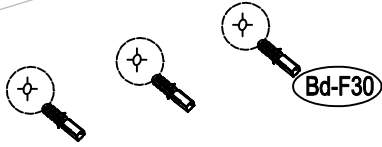
Bd-A24		x1
--------	--	----

6



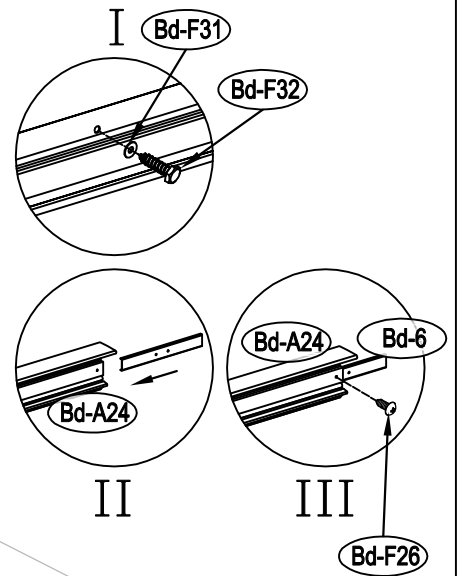
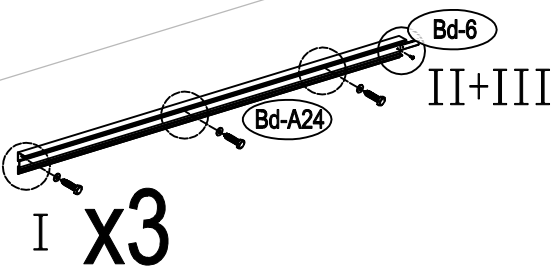
13





I+II+III x3



Bd-F30		x3
--------	---	----

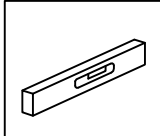
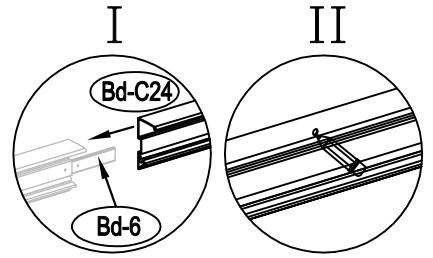
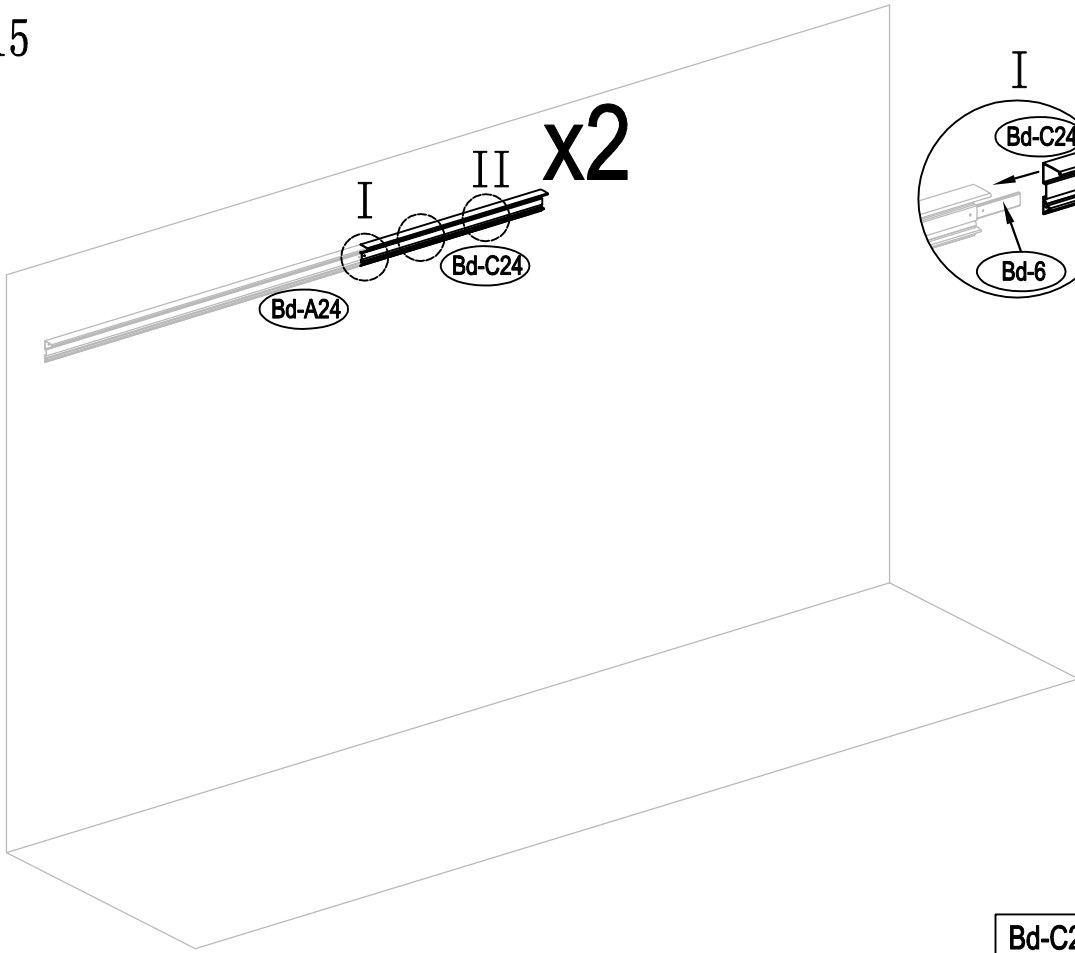
14



Bd-6		x1
Bd-F26		x1
Bd-F31		x3
Bd-F32		x3

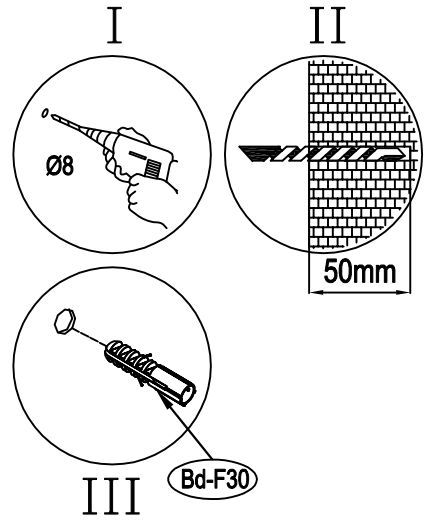
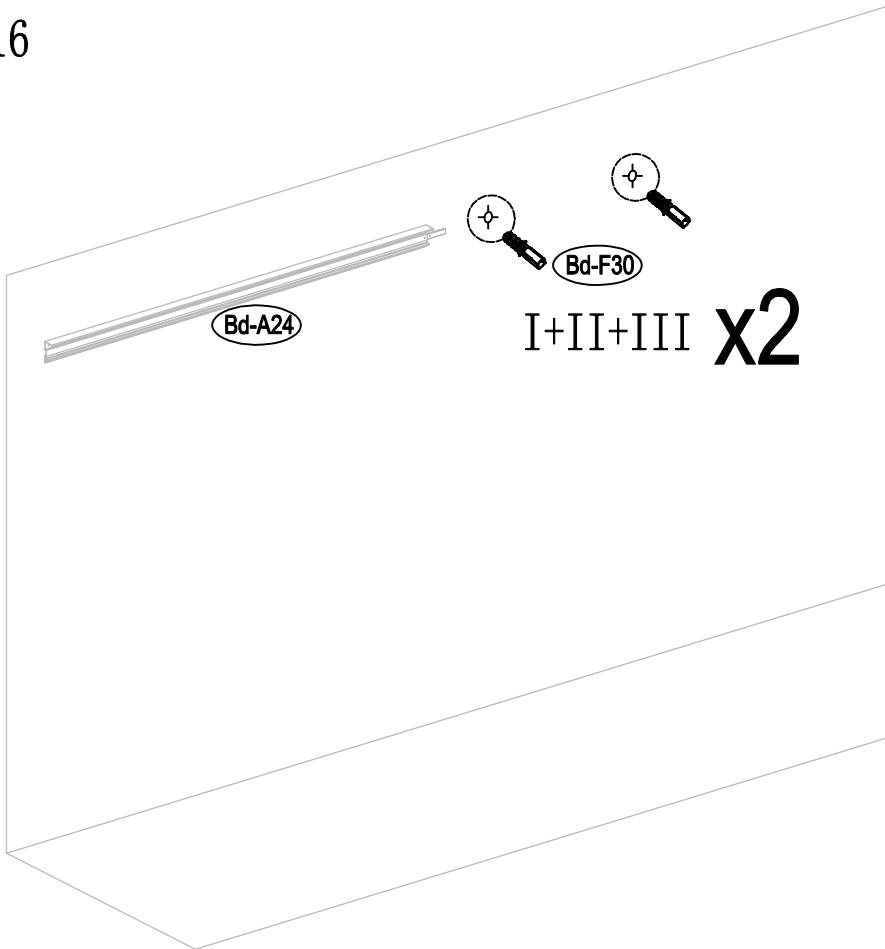


15



Bd-C24		x1
--------	---	----

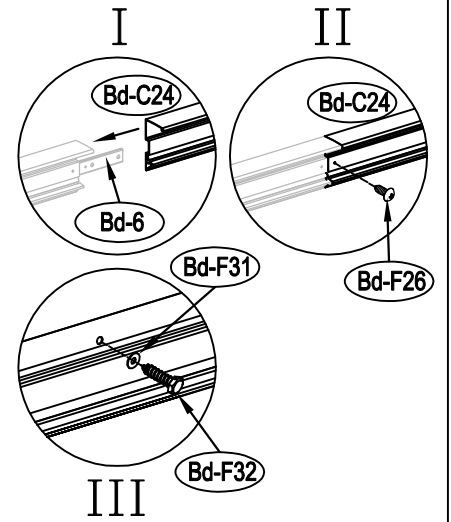
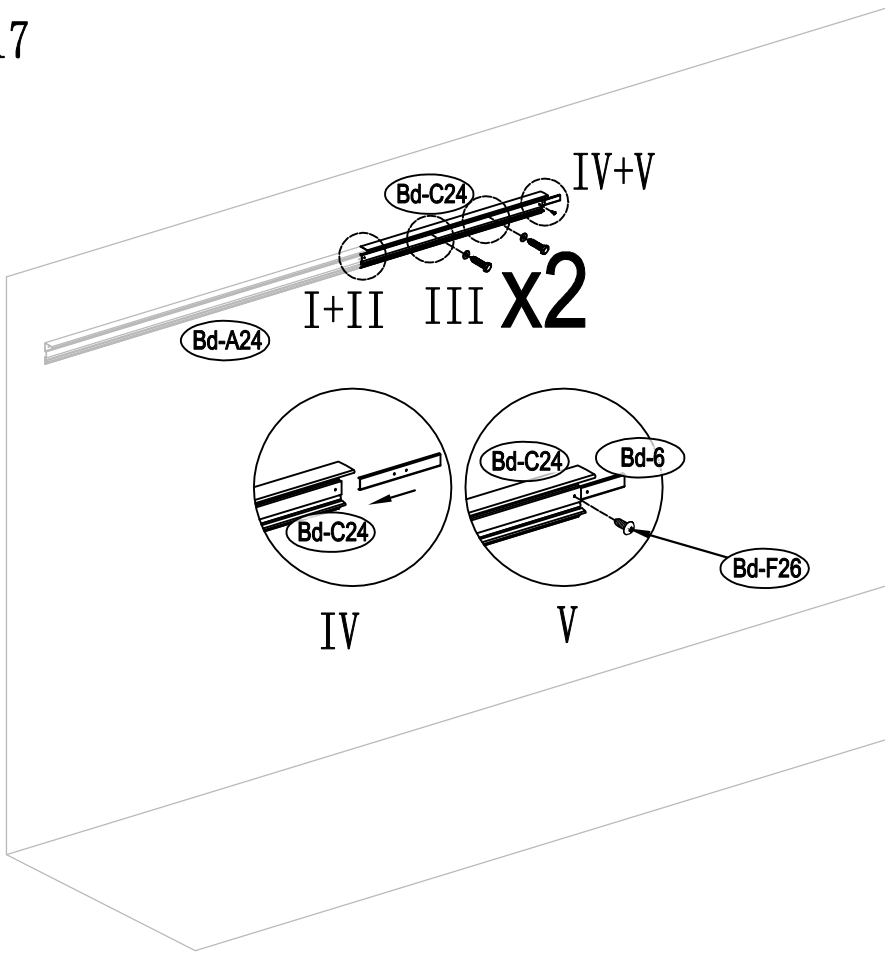
16



Bd-F30		x2
--------	---	----

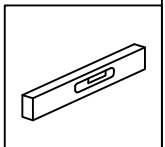
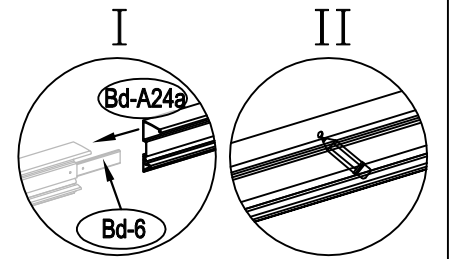
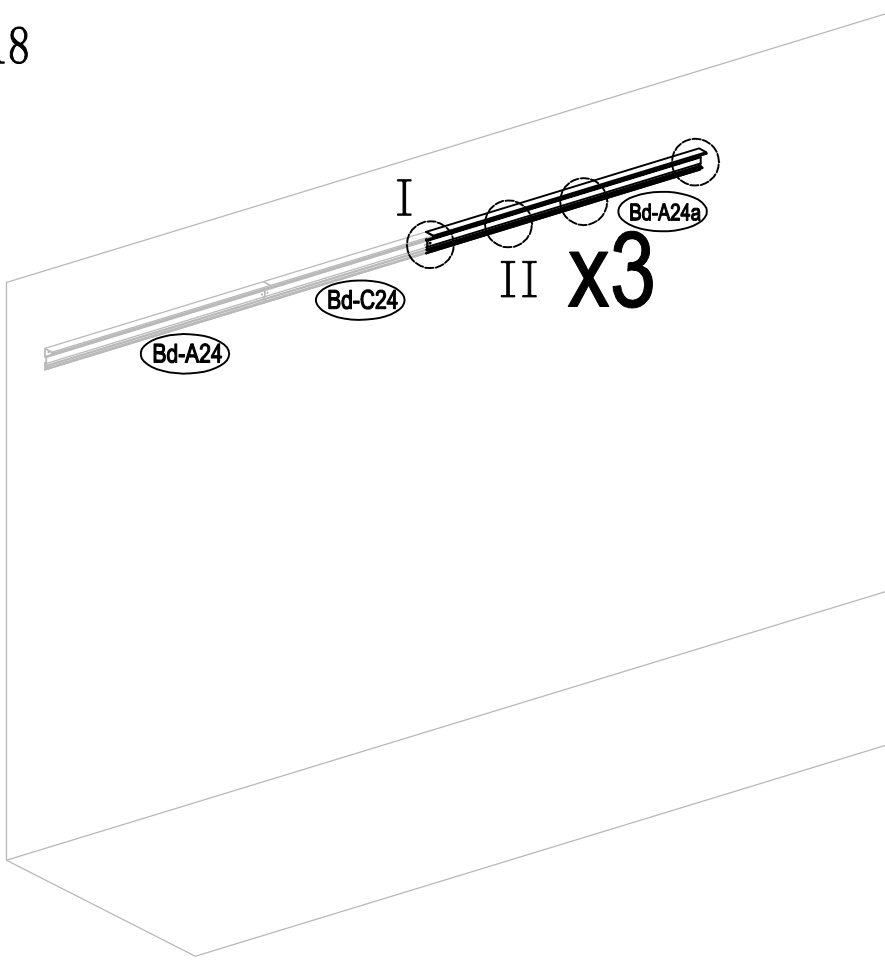


17



Bd-6		x1
Bd-C24		x1
Bd-F26		x2
Bd-F31		x2
Bd-F32		x2

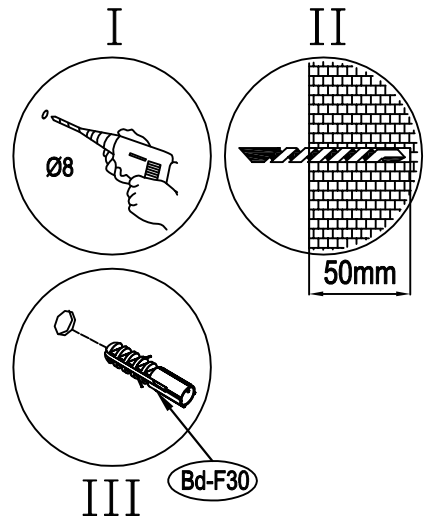
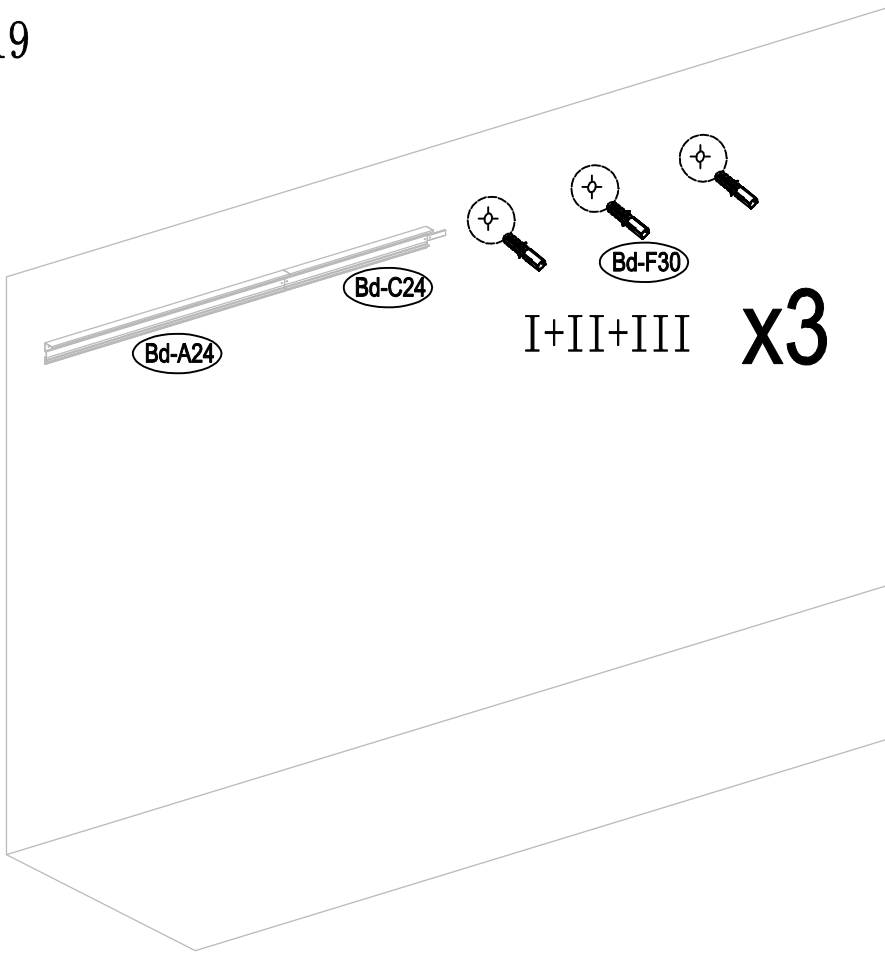
18



Bd-A24a		x1
---------	--	----

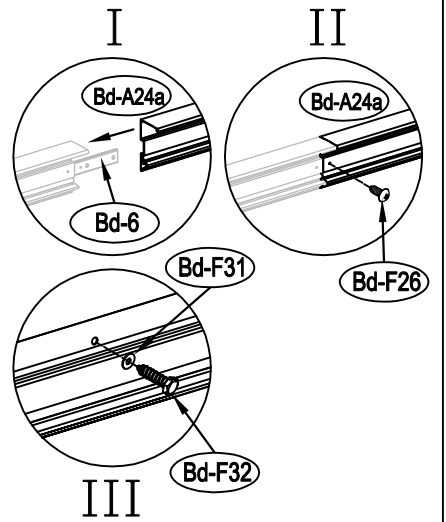
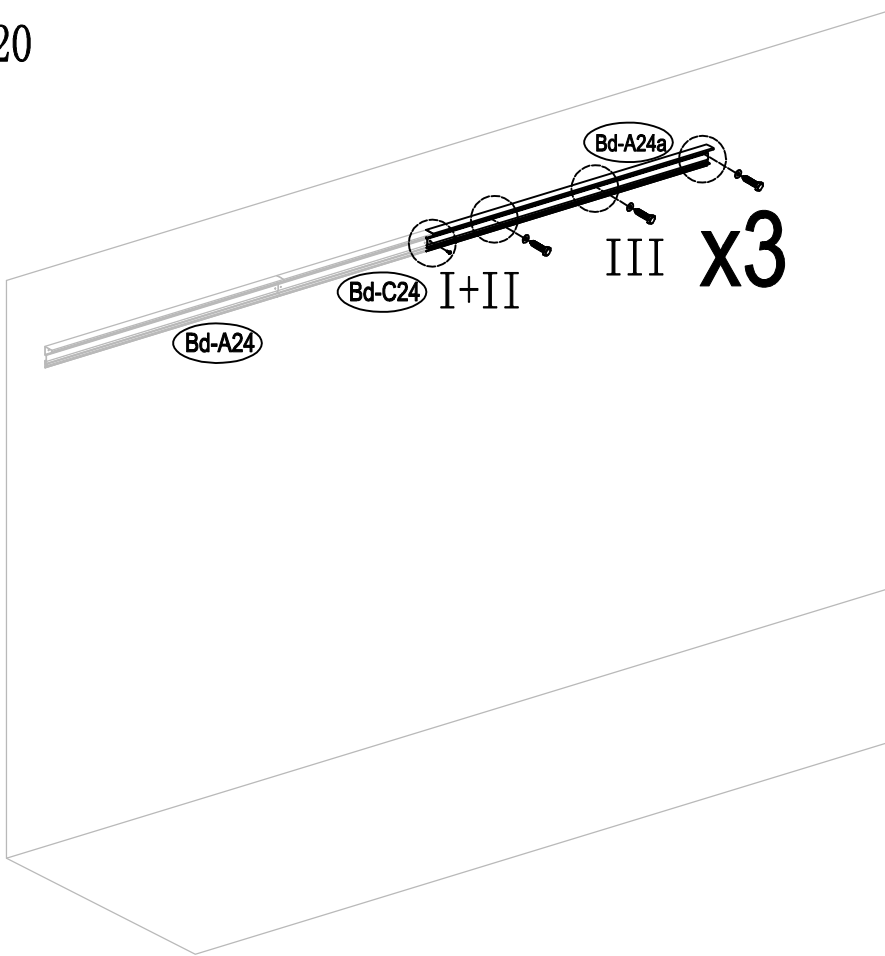




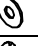

19



Bd-F30		x3
--------	---	----

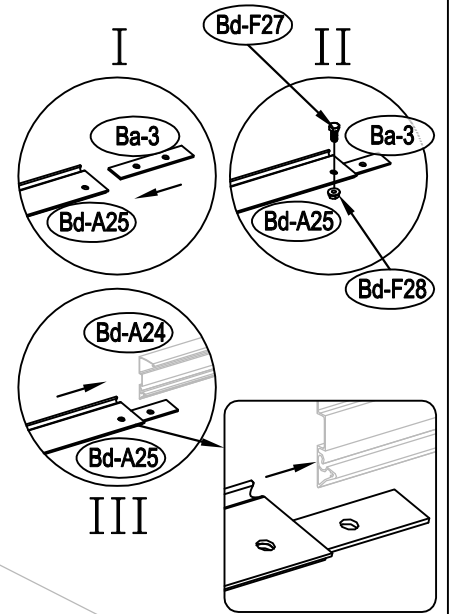
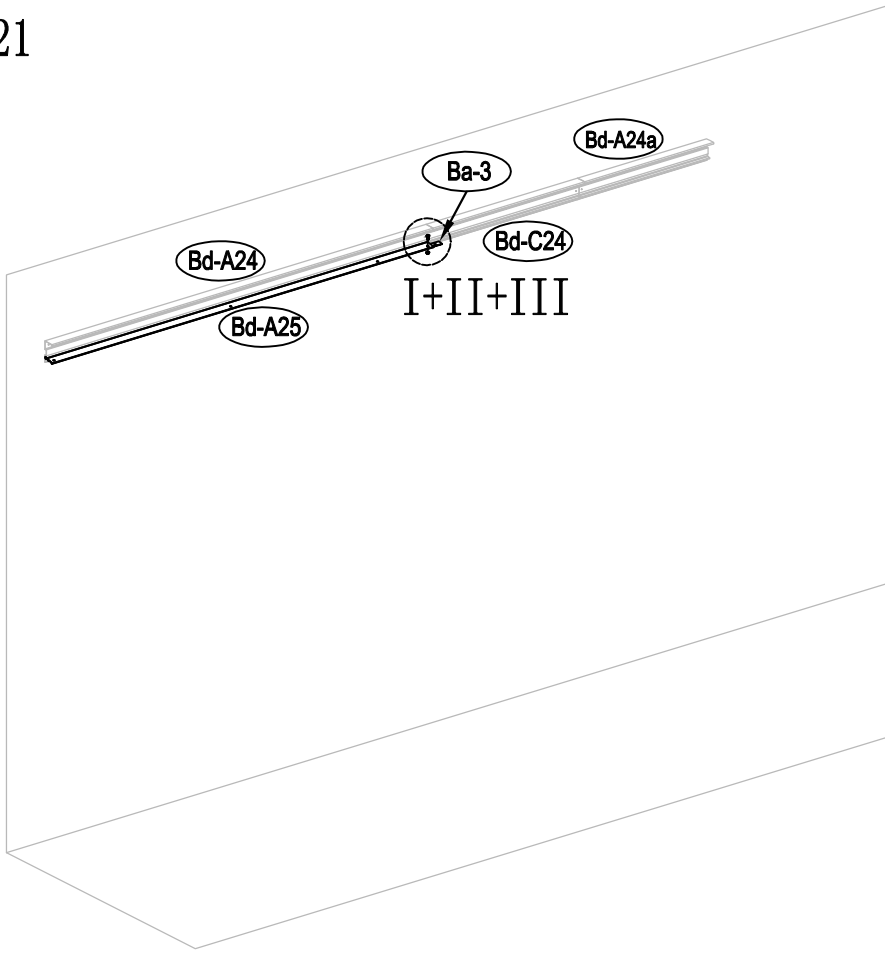
20



Bd-A24a		x1
Bd-F26		x1
Bd-F31		x3
Bd-F32		x3

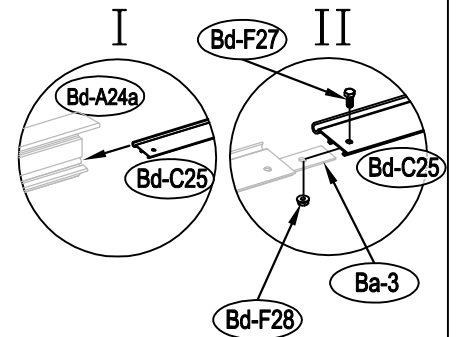
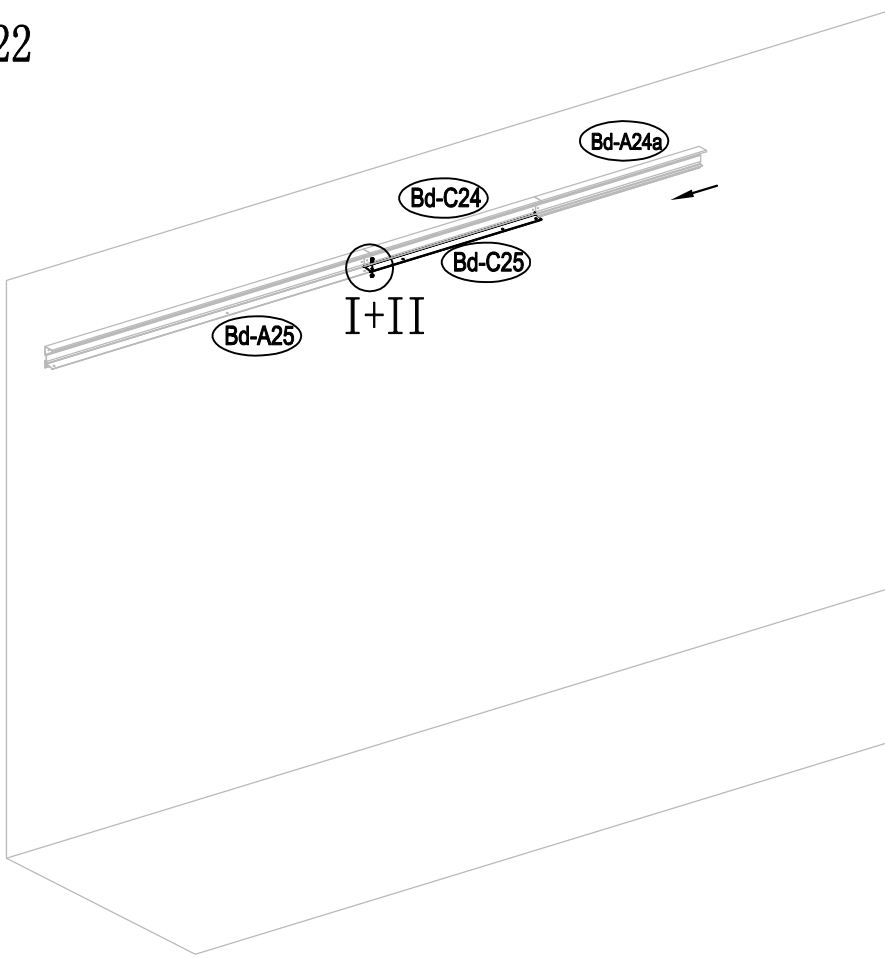


21



Ba-3		x1
Bd-A25		x1
Bd-F27		x1
Bd-F28		x1

22

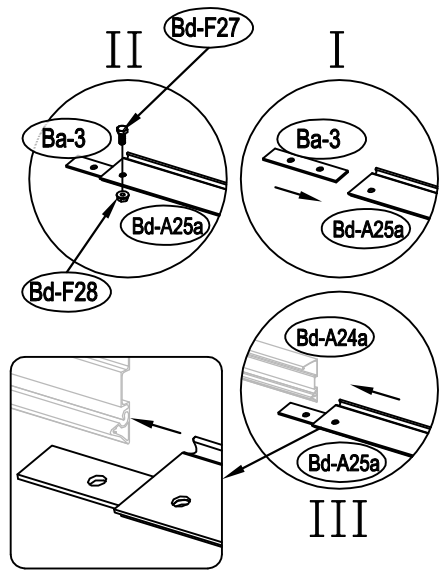
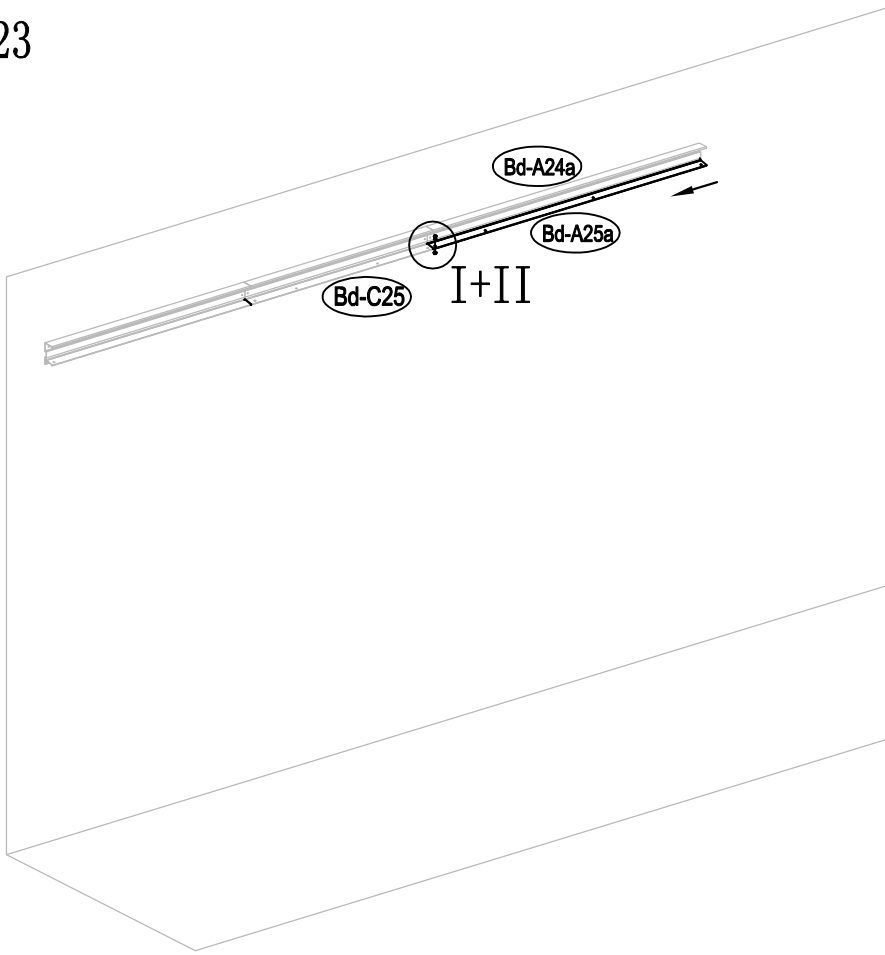



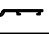

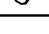
Bd-C25		x1
Bd-F27		x1
Bd-F28		x1



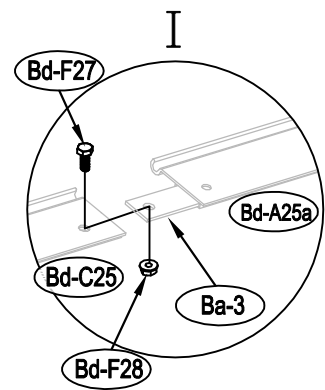
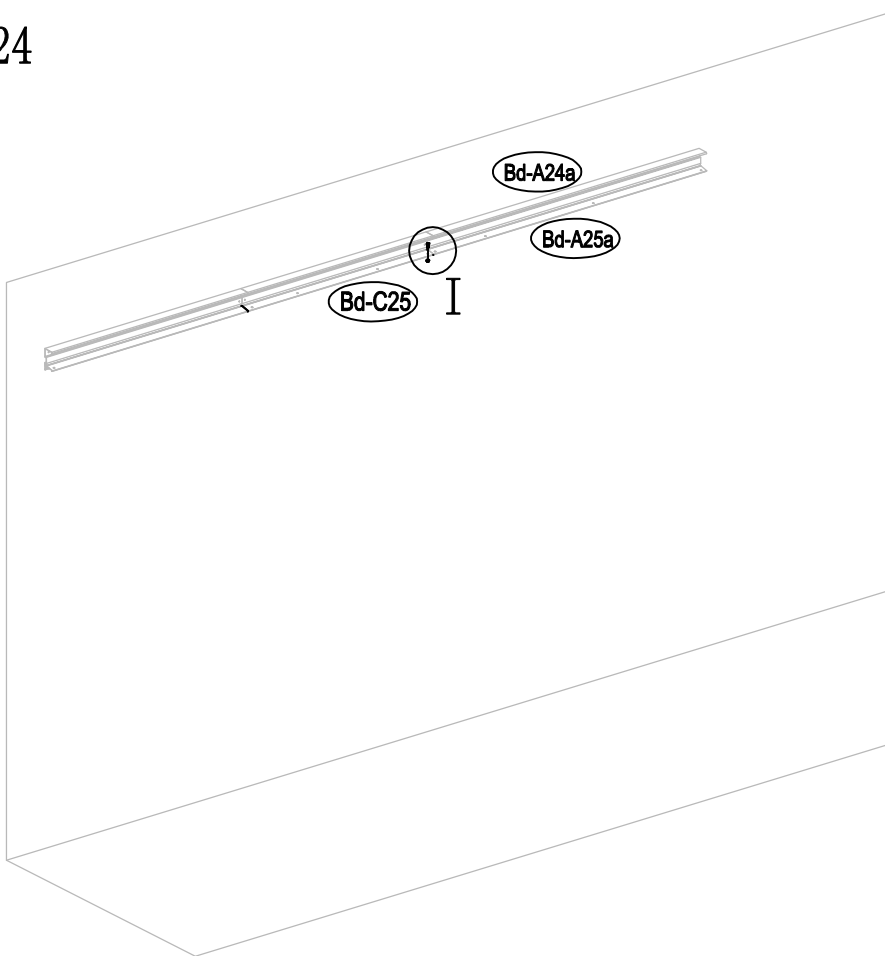




23



Ba-3		x1
Bd-A25a		x1
Bd-F27		x1
Bd-F28		x1

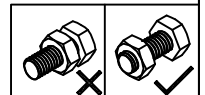
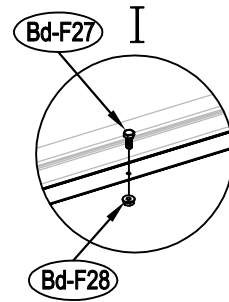
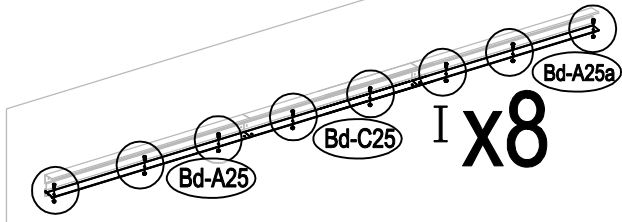
24



Bd-F27		x1
Bd-F28		x1

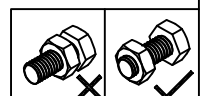
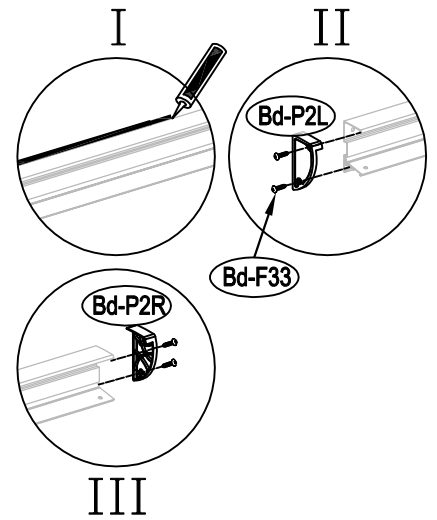
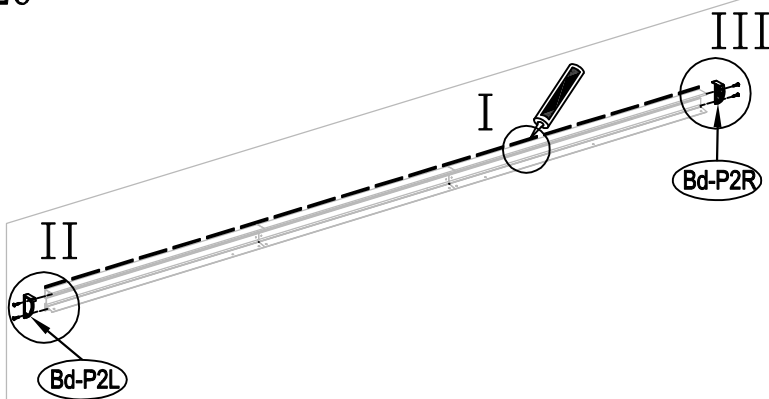


25



Bd-F27		x8
Bd-F28		x8

26

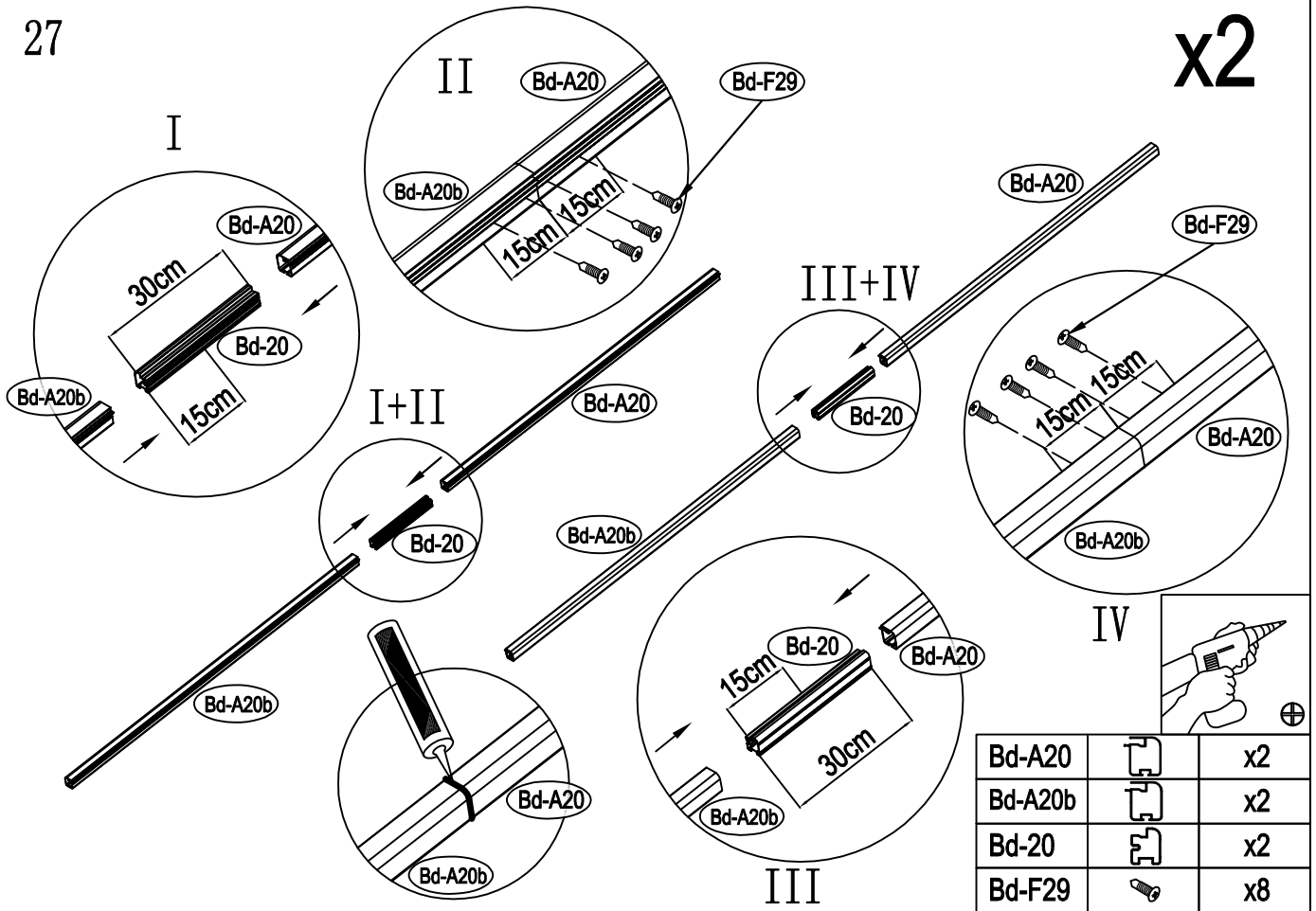


Bd-P2L		x1
Bd-P2R		x1
Bd-F33		x4



27

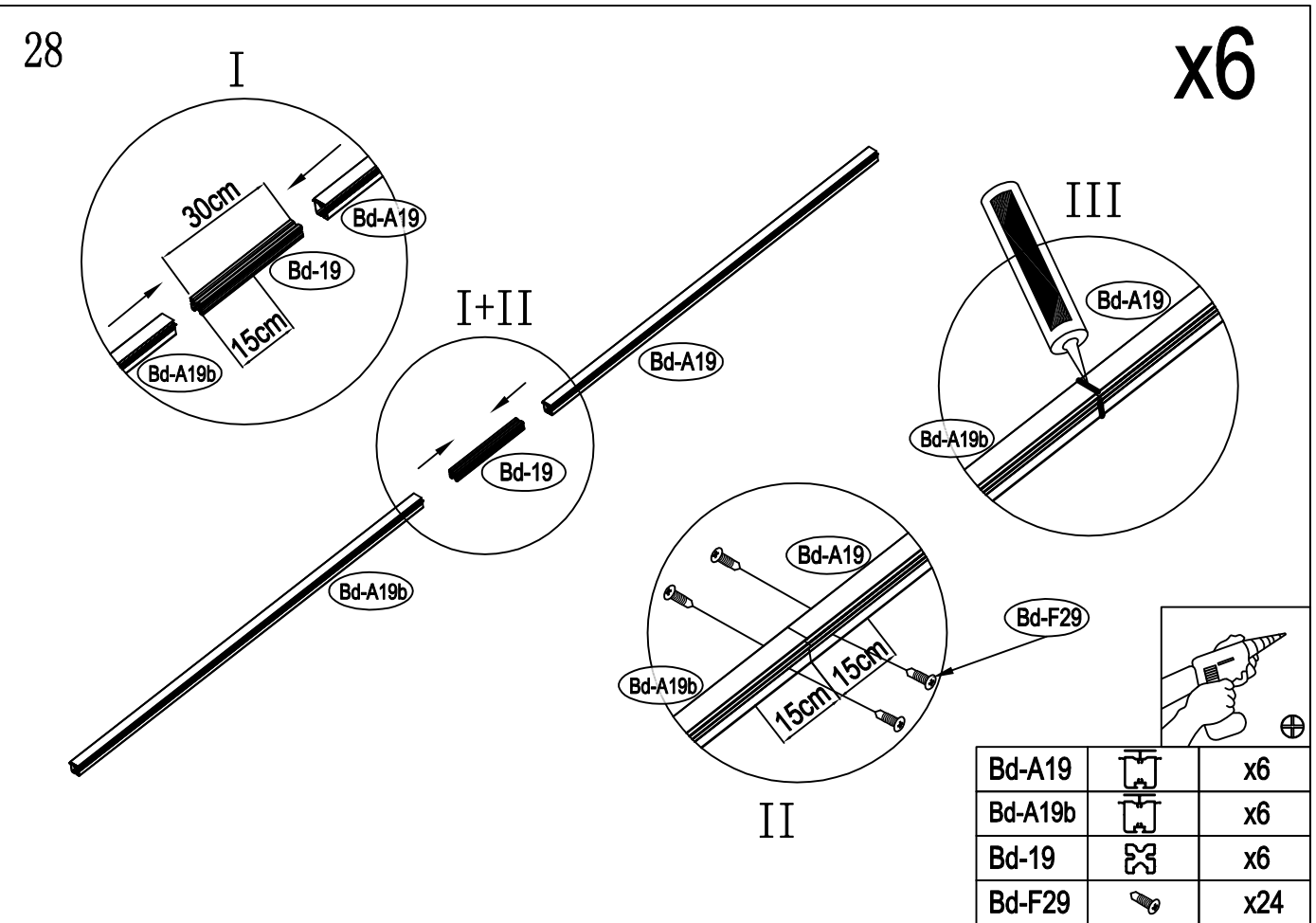
x2



Bd-A20		x2
Bd-A20b		x2
Bd-20		x2
Bd-F29		x8

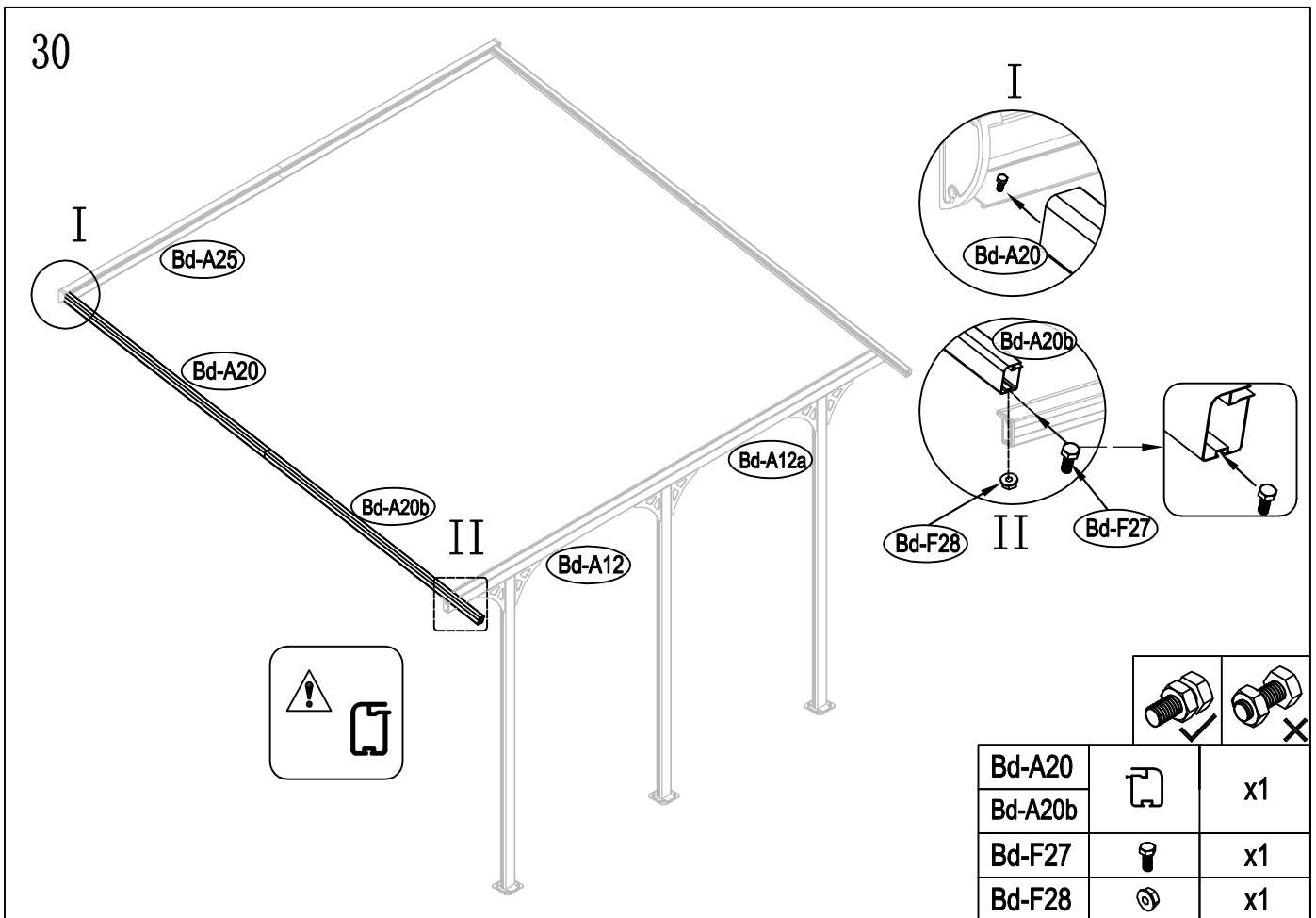
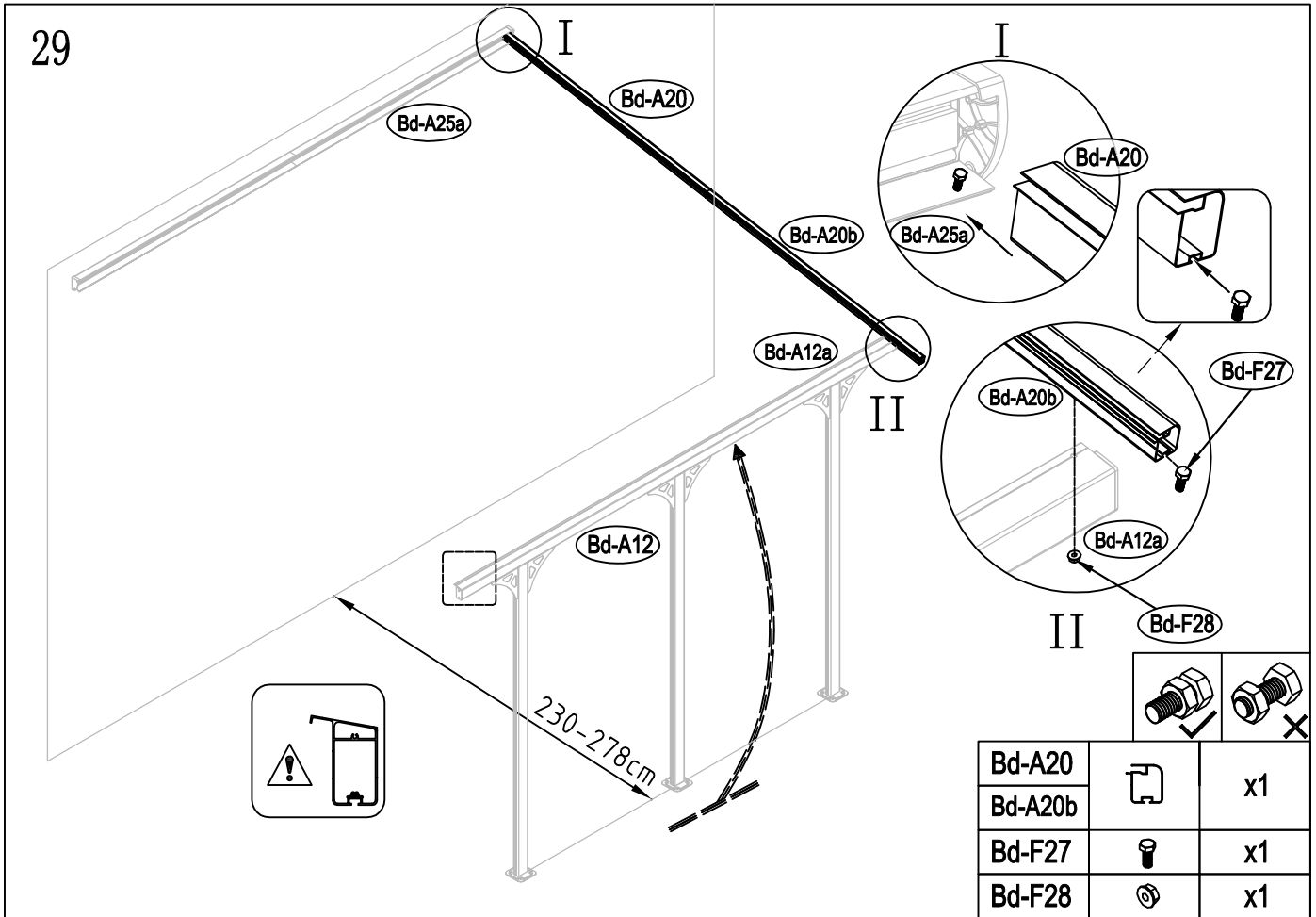
28

x6

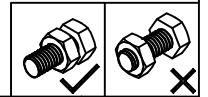
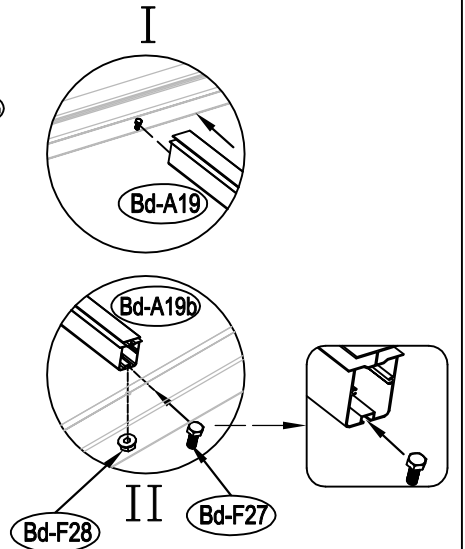
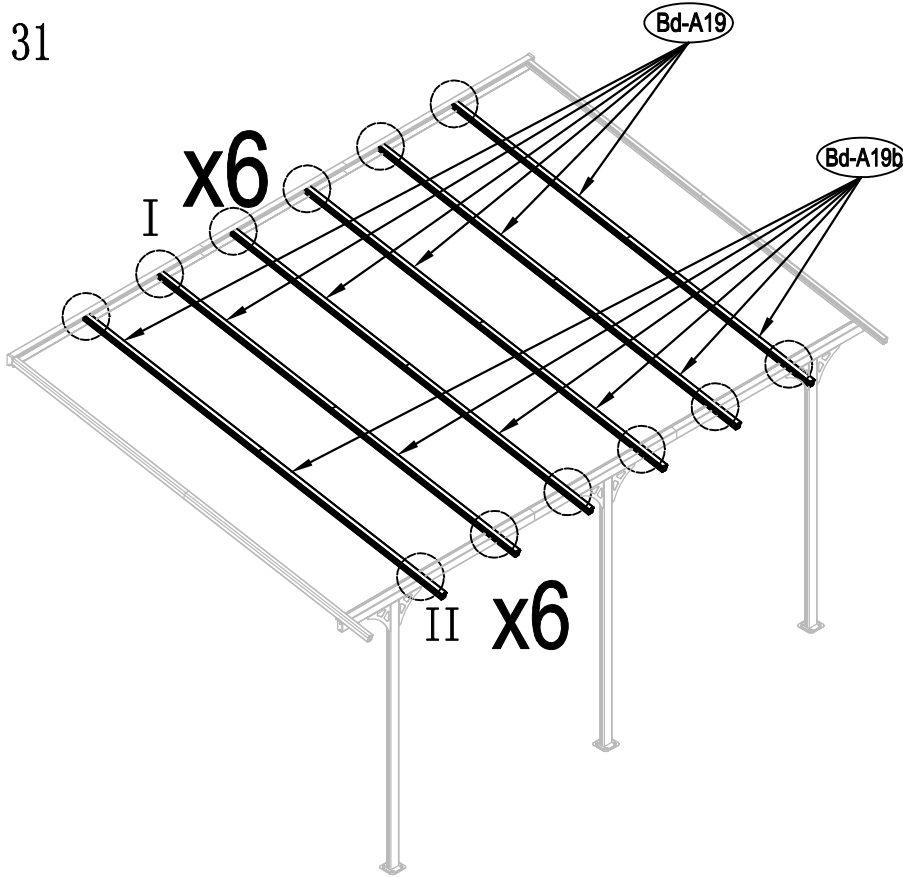


Bd-A19		x6
Bd-A19b		x6
Bd-19		x6
Bd-F29		x24



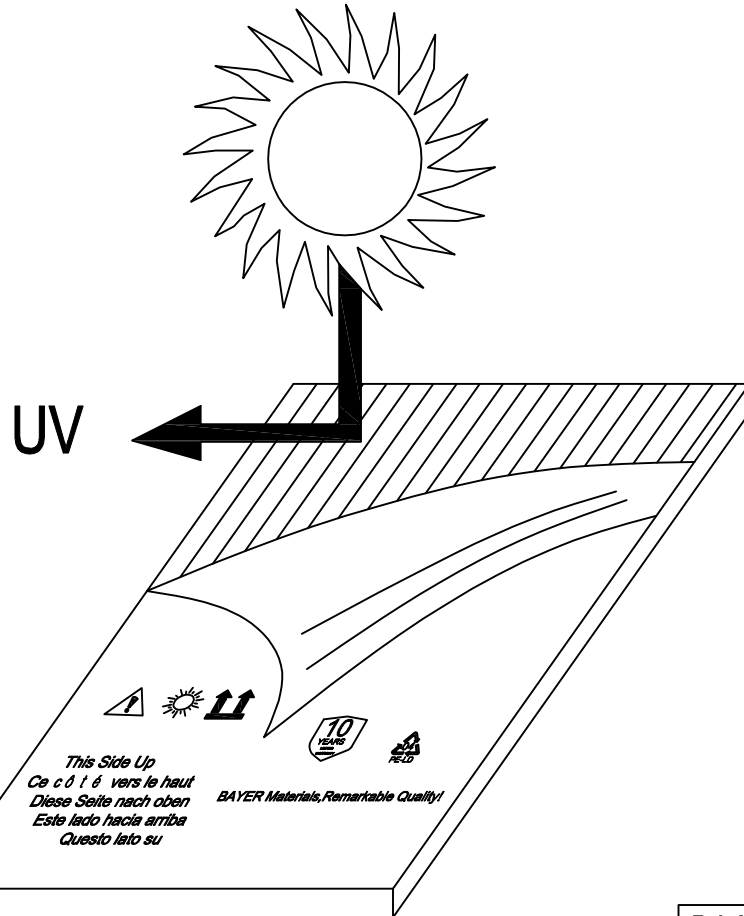


31



Bd-A19		x6
Bd-A19b		x6
Bd-F27		x6
Bd-F28		x6

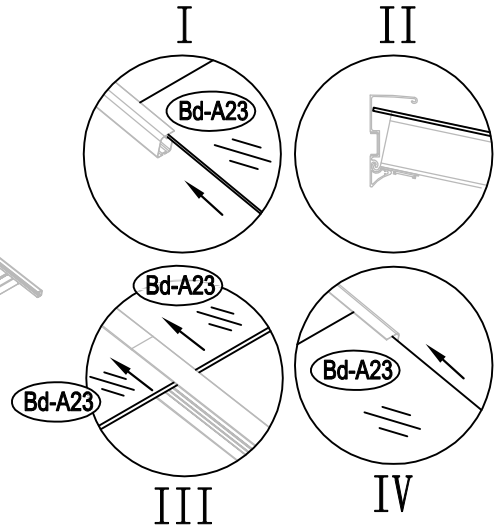
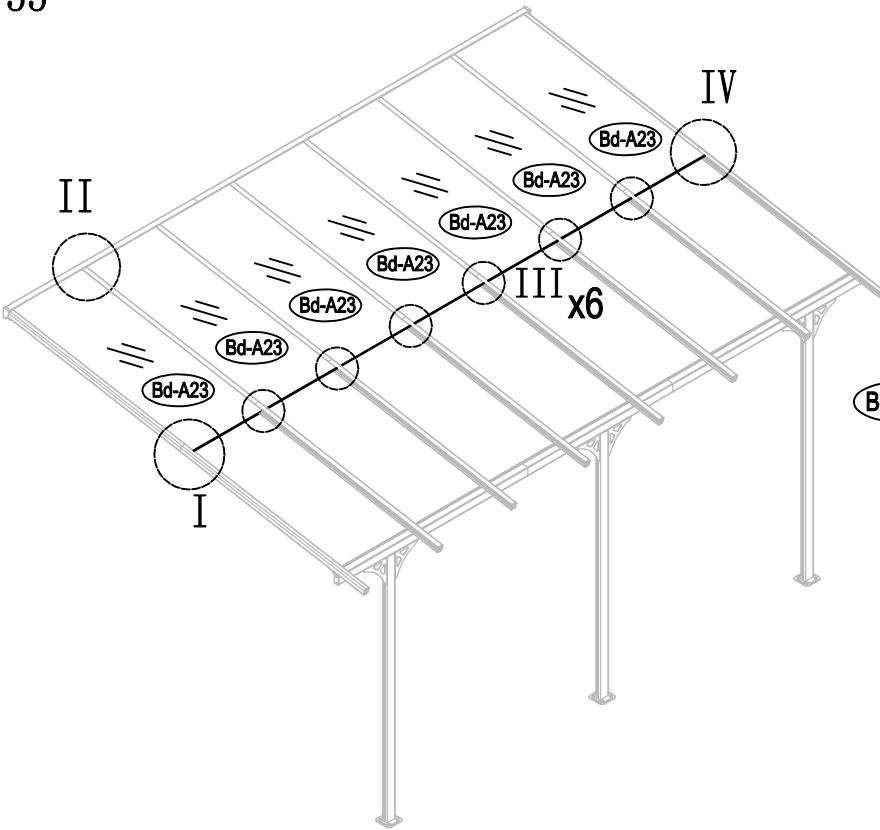
32



Bd-A23		x14
--------	--	-----

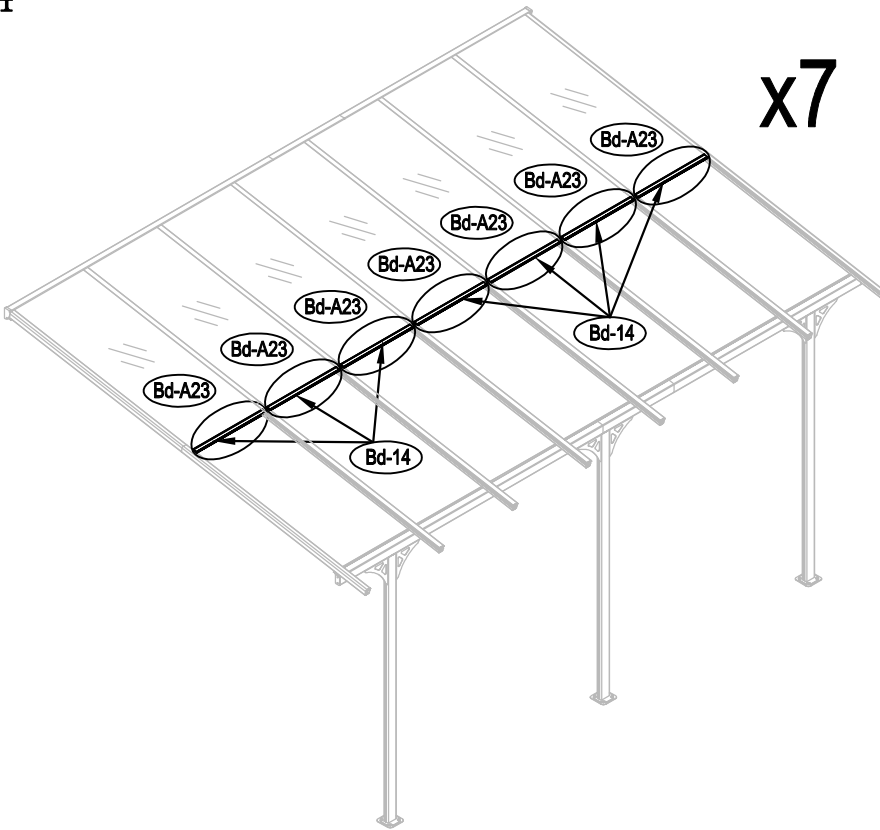


33

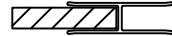
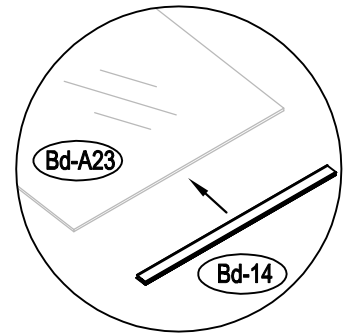


Bd-A23		x7
--------	--	----

34



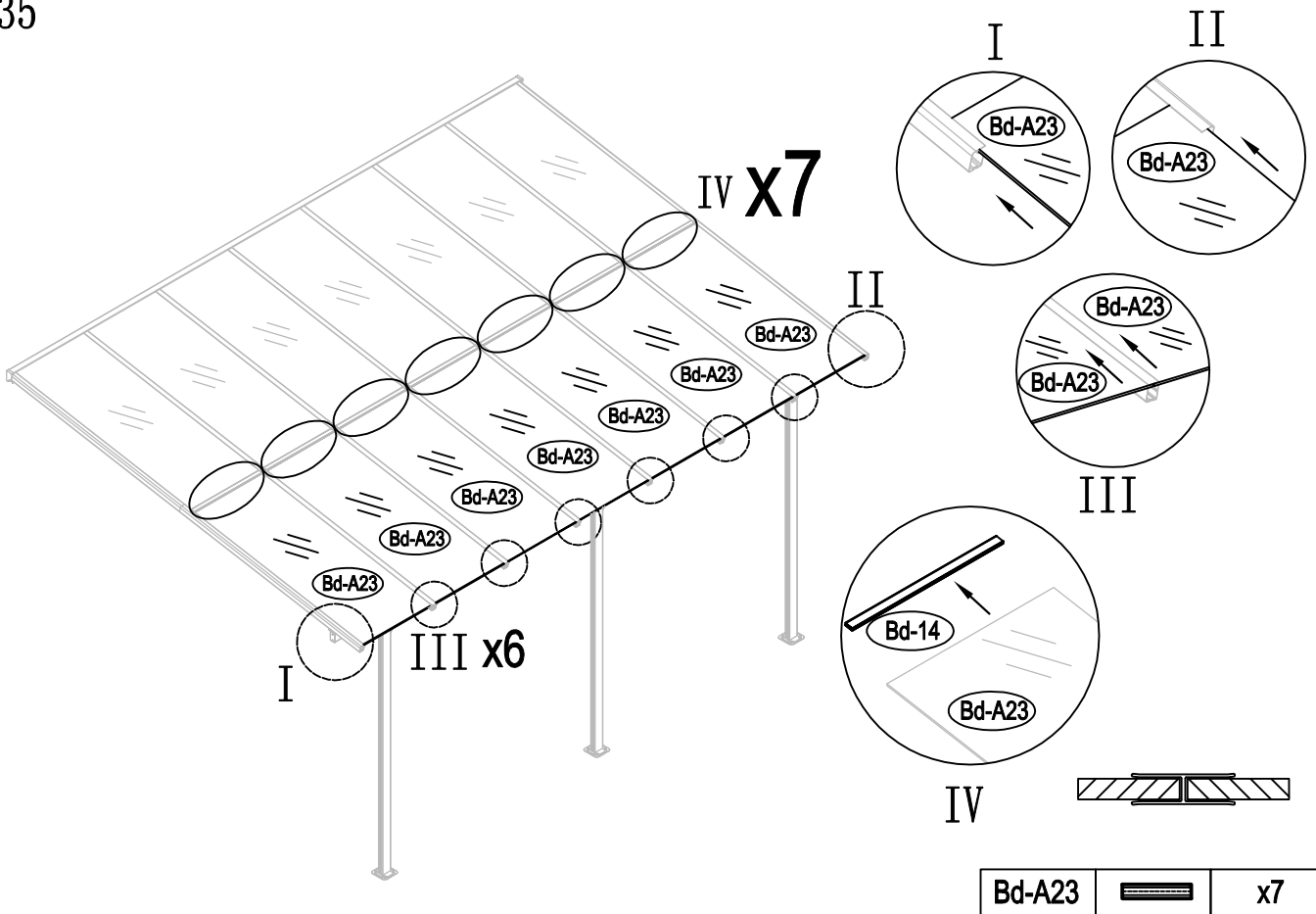
x7



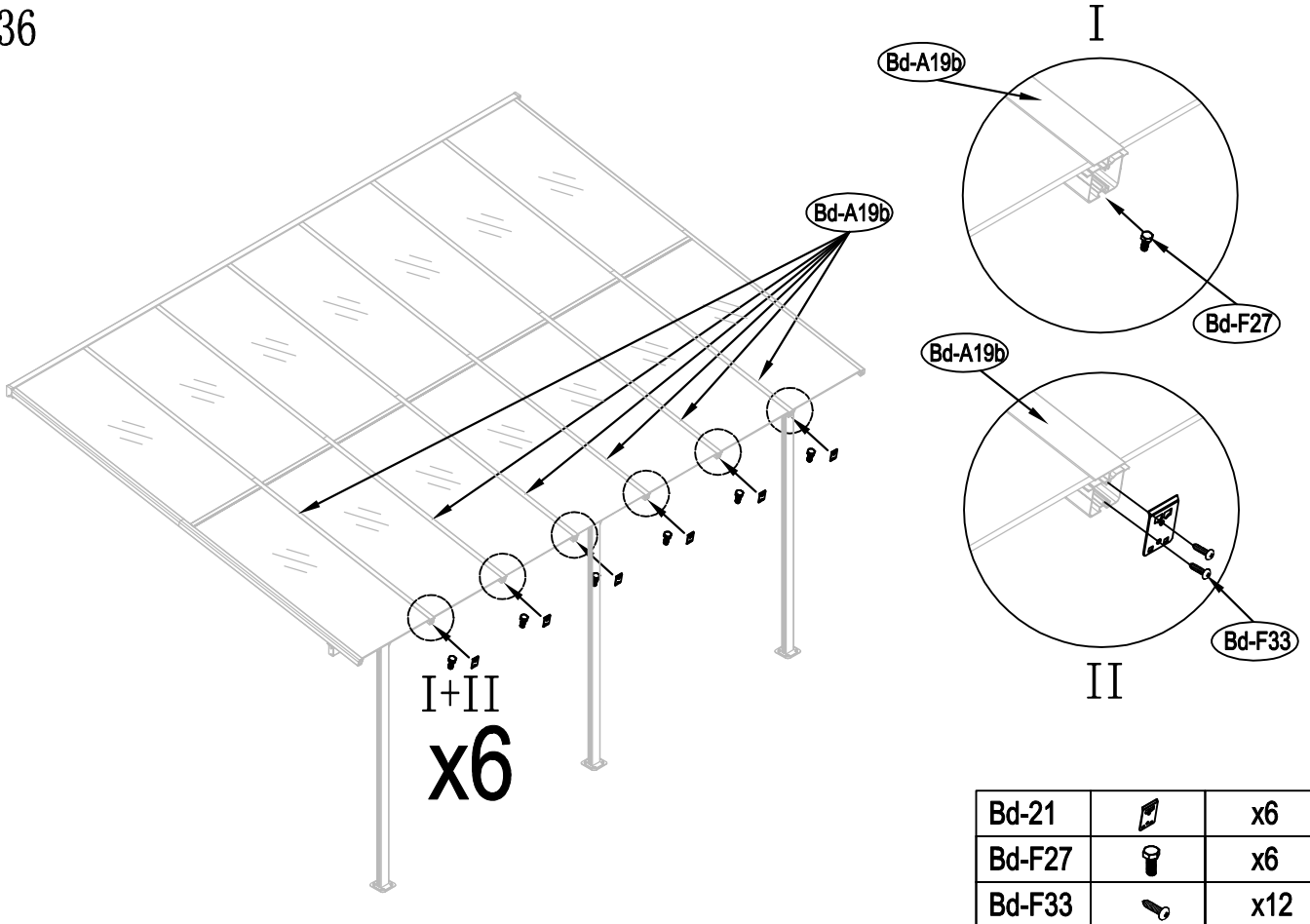
Bd-14		x7
-------	--	----



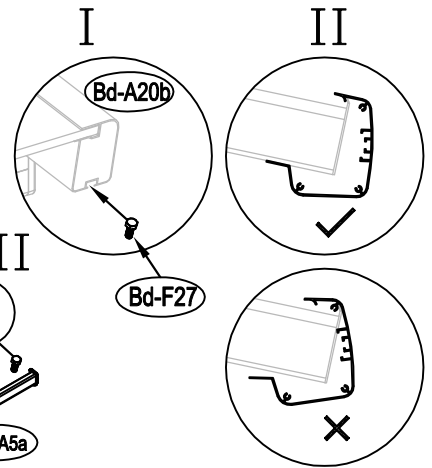
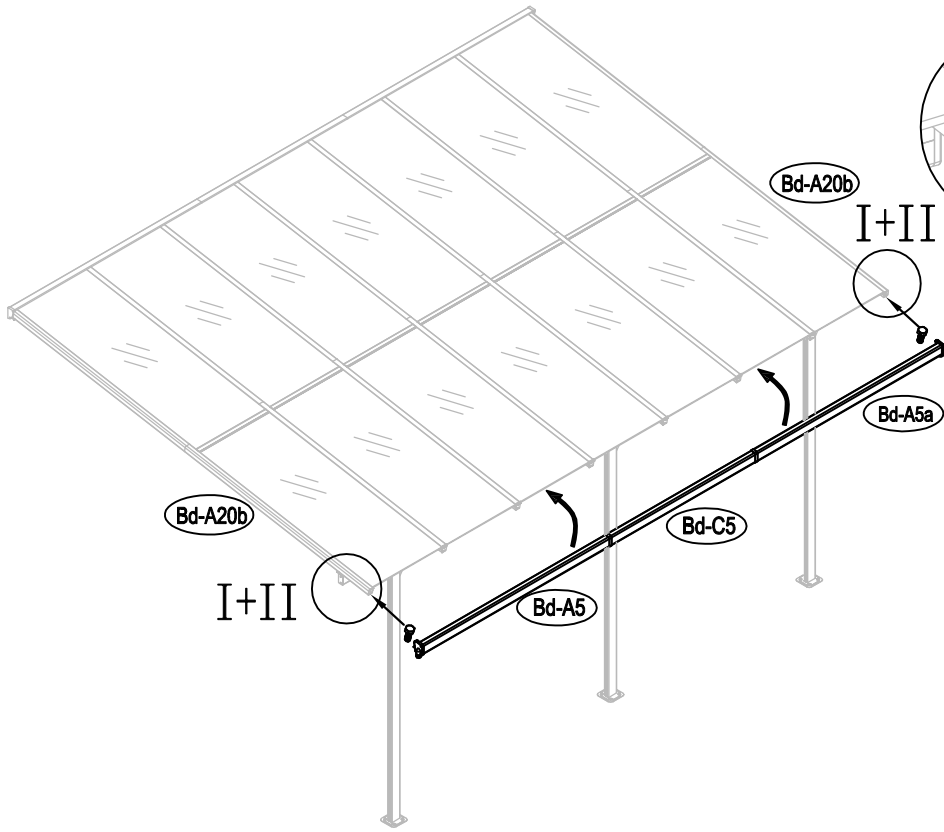
35



36

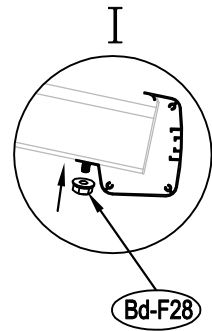
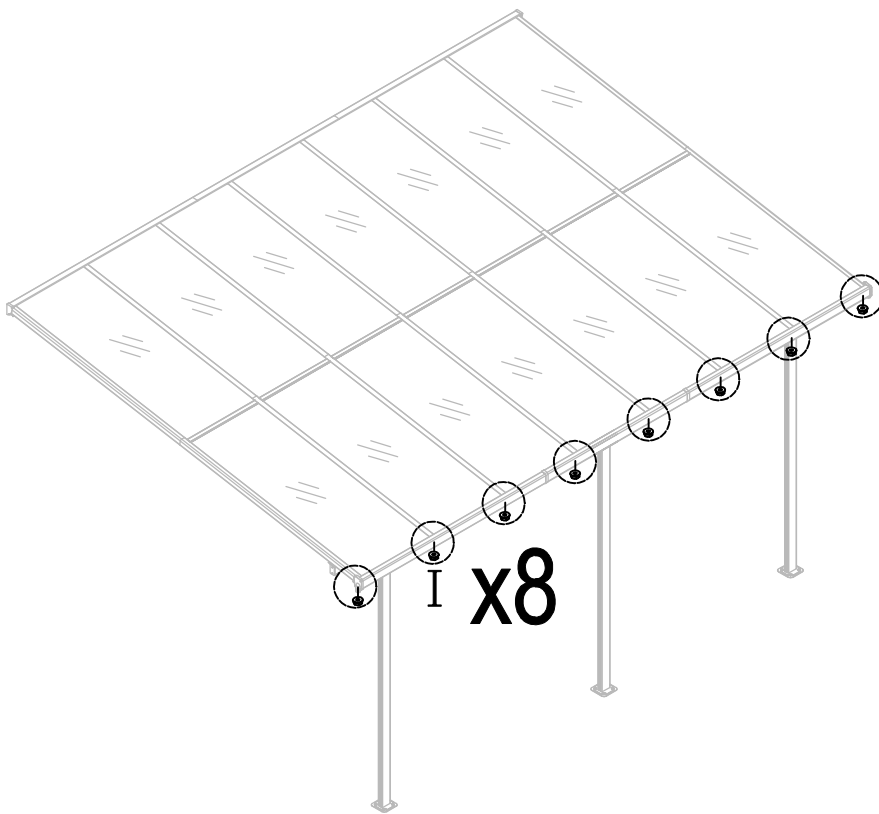



37



Bd-F27		x2
--------	---	----

38

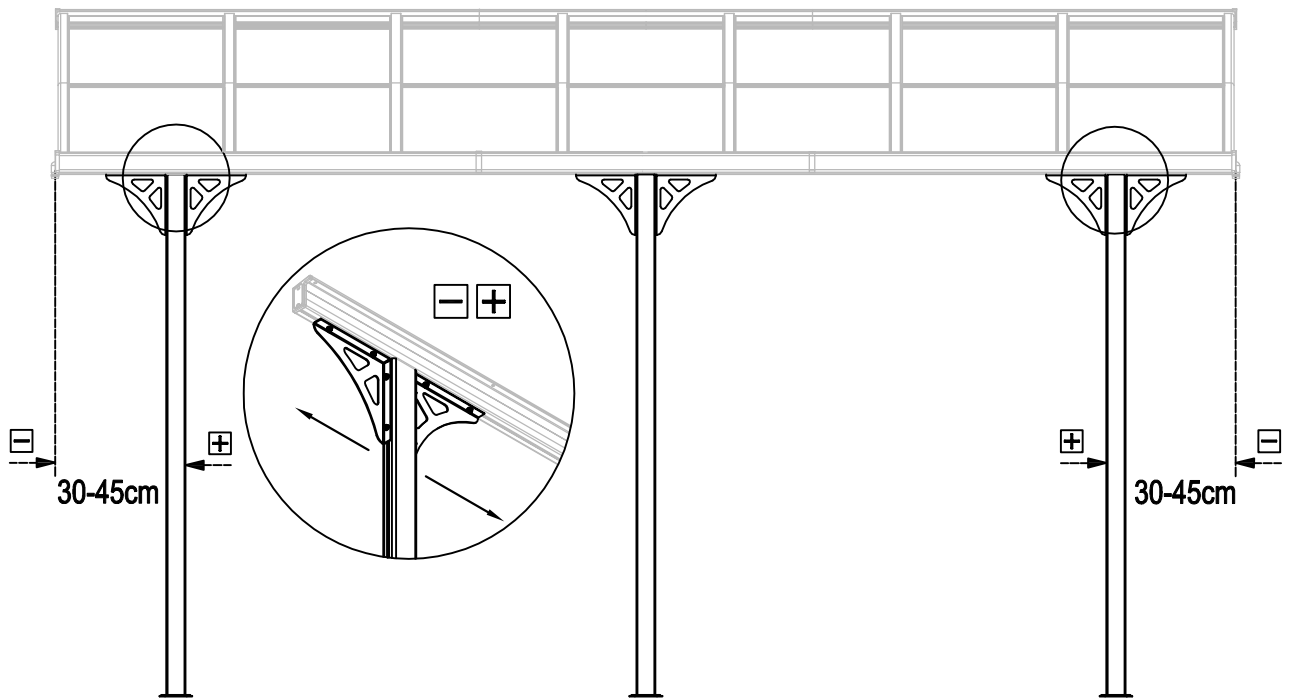


Bd-F28		x8
--------	---	----

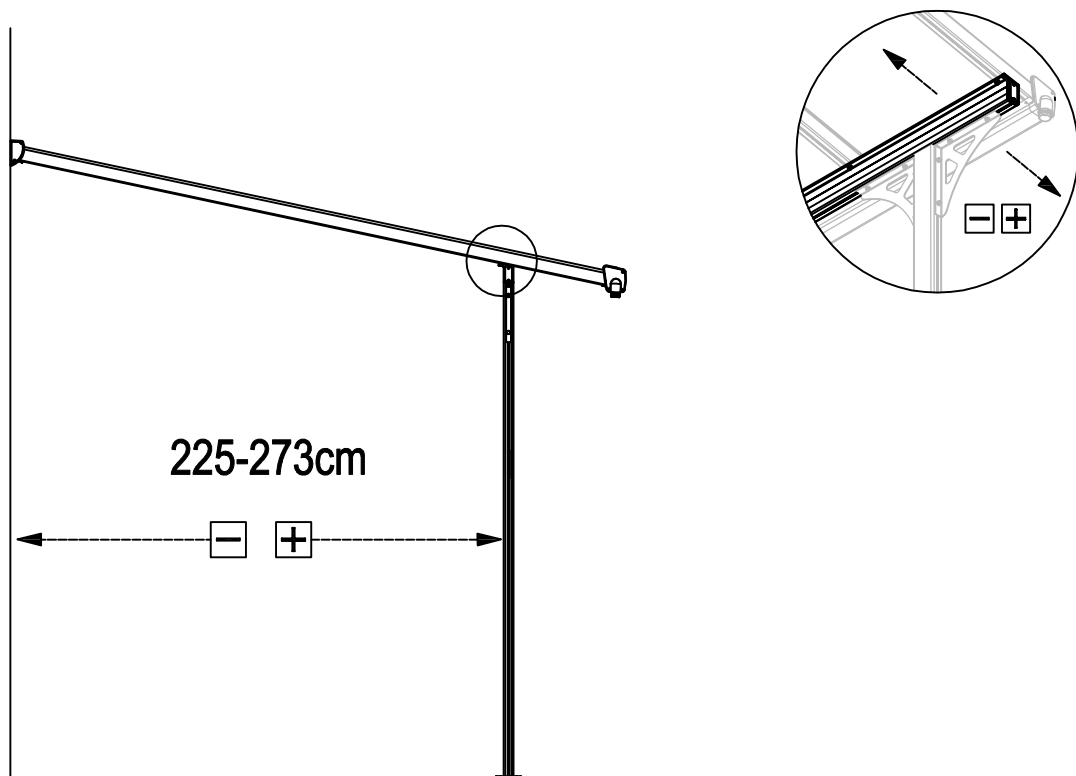




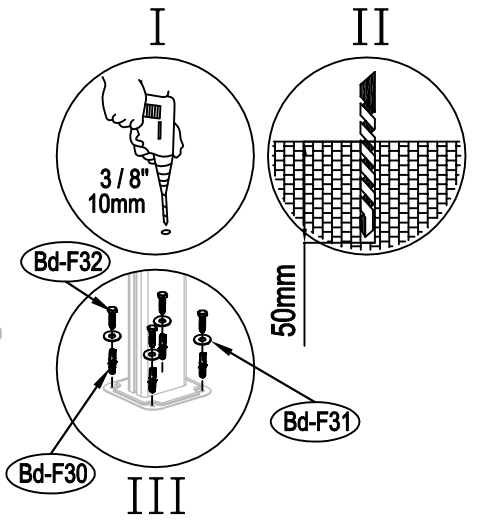
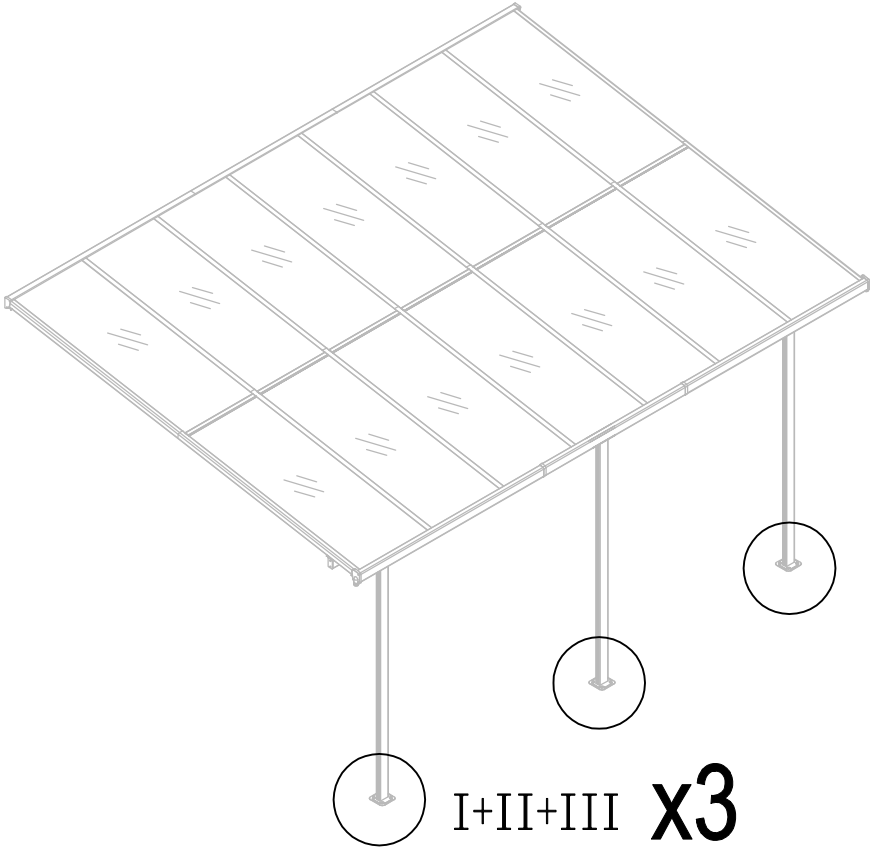
39






40

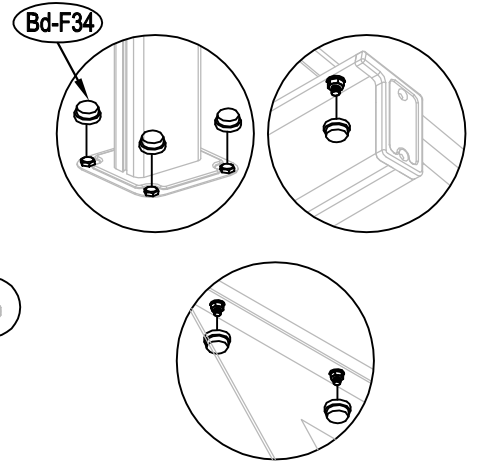
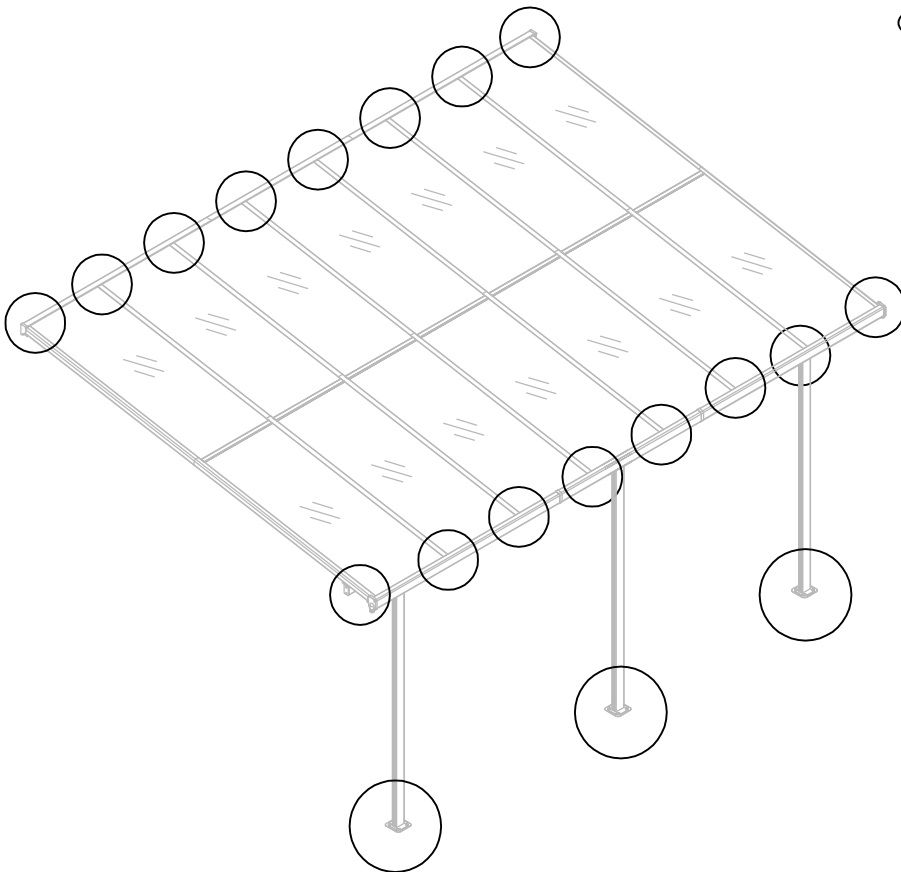


41



Bd-F30		x12
Bd-F31		x12
Bd-F32		x12

42



Bd-F34		x60
--------	---	-----



