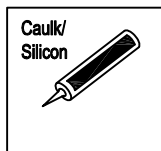
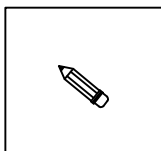
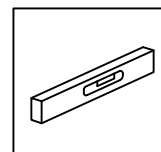
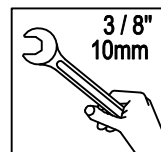
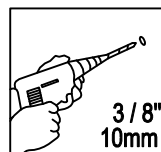
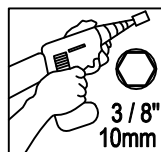
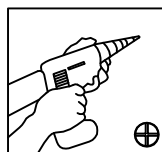
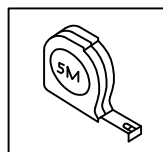
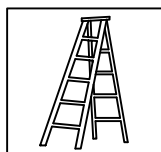
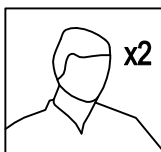
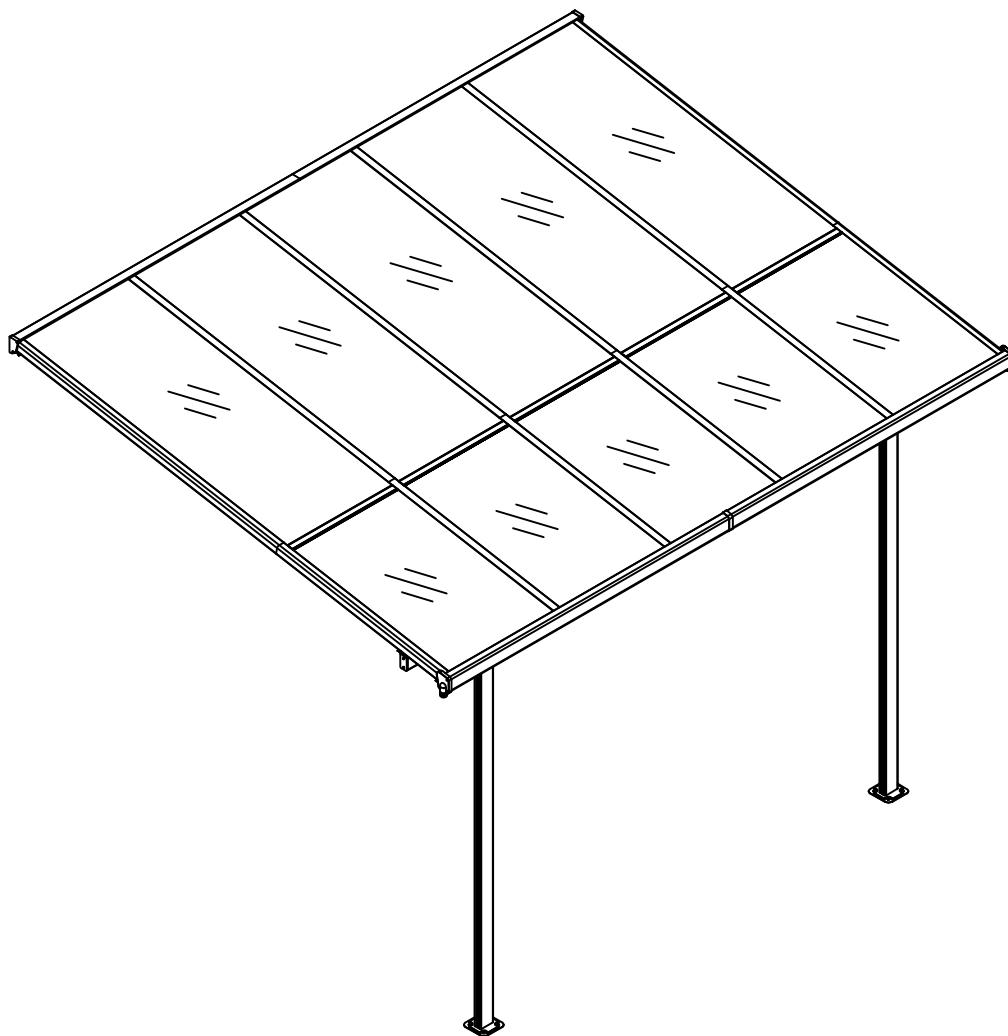
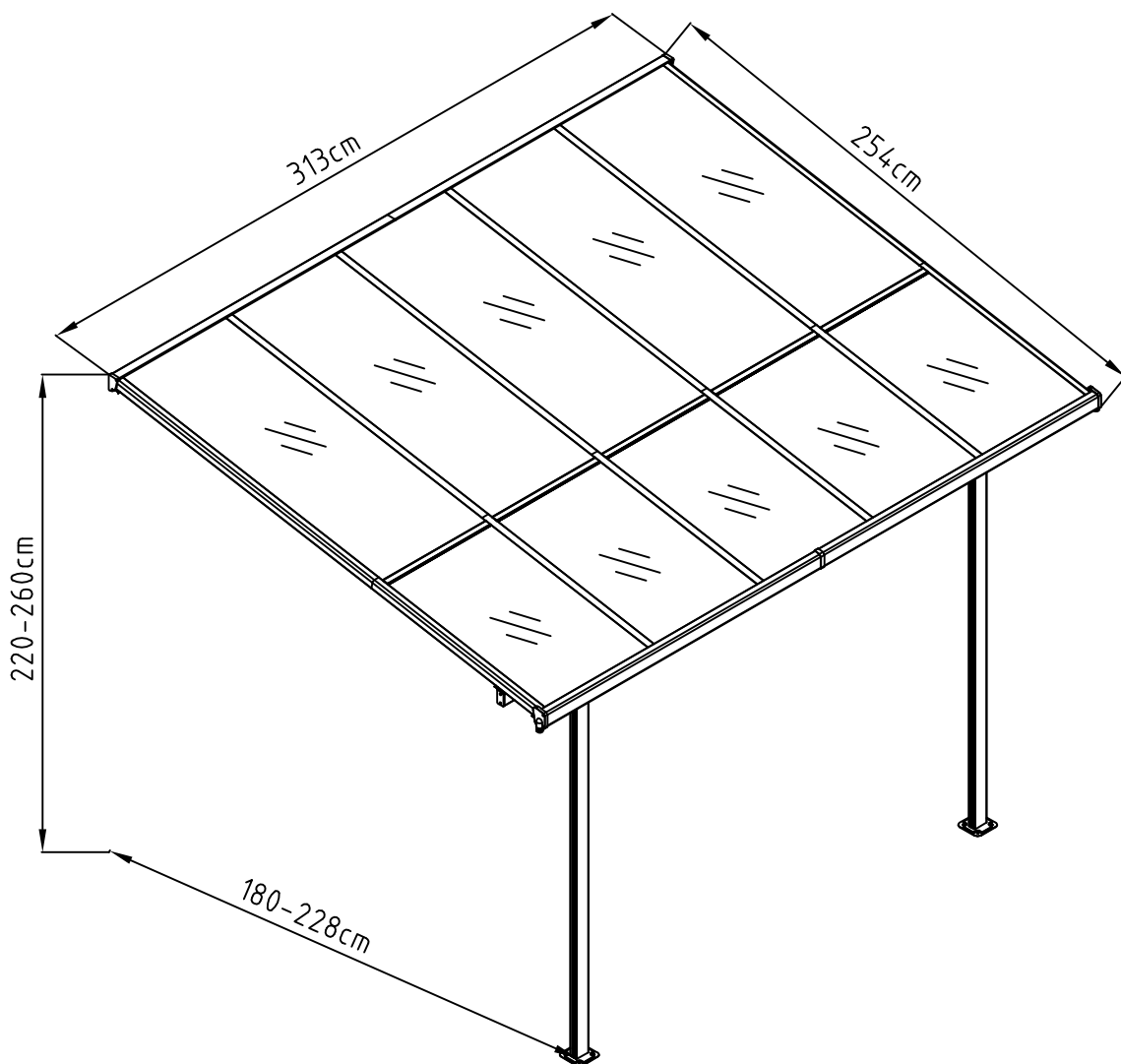


ΣΤΕΓΗ-ΣΤΕΓΑΣΤΡΟ ΑΛΟΥΜΙΝΙΟΥ – ΠΟΛΥΚΑΡΜΠΟΝΙΚΟ ΠΑΝΕΛ

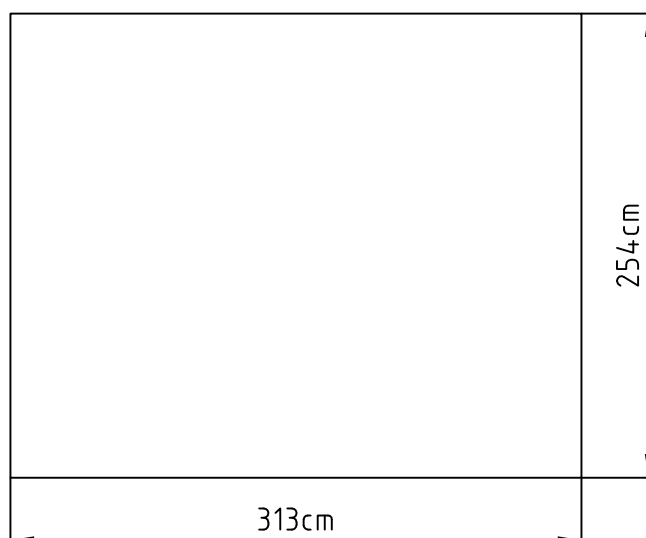
ΕΓΧΕΙΡΙΔΙΟ ΧΡΗΣΤΗ / ΟΔΗΓΙΕΣ ΣΥΝΑΡΜΟΛΟΓΗΣΗΣ Bruce M-A

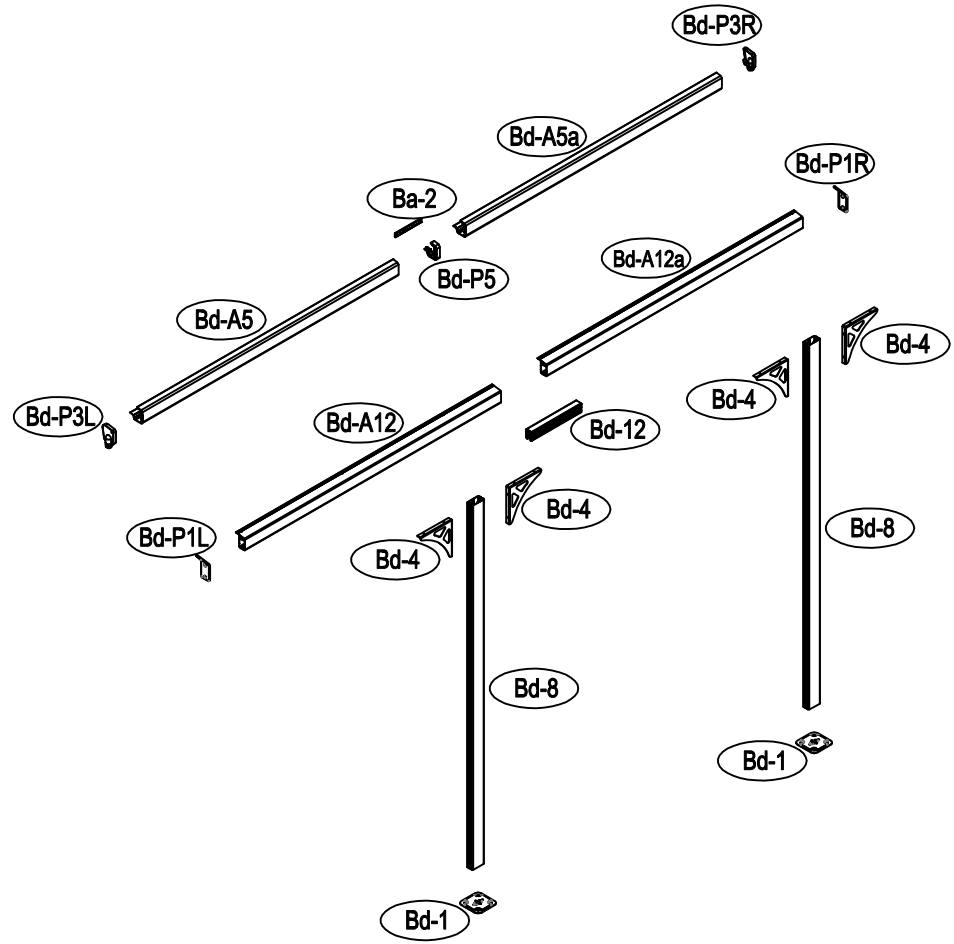
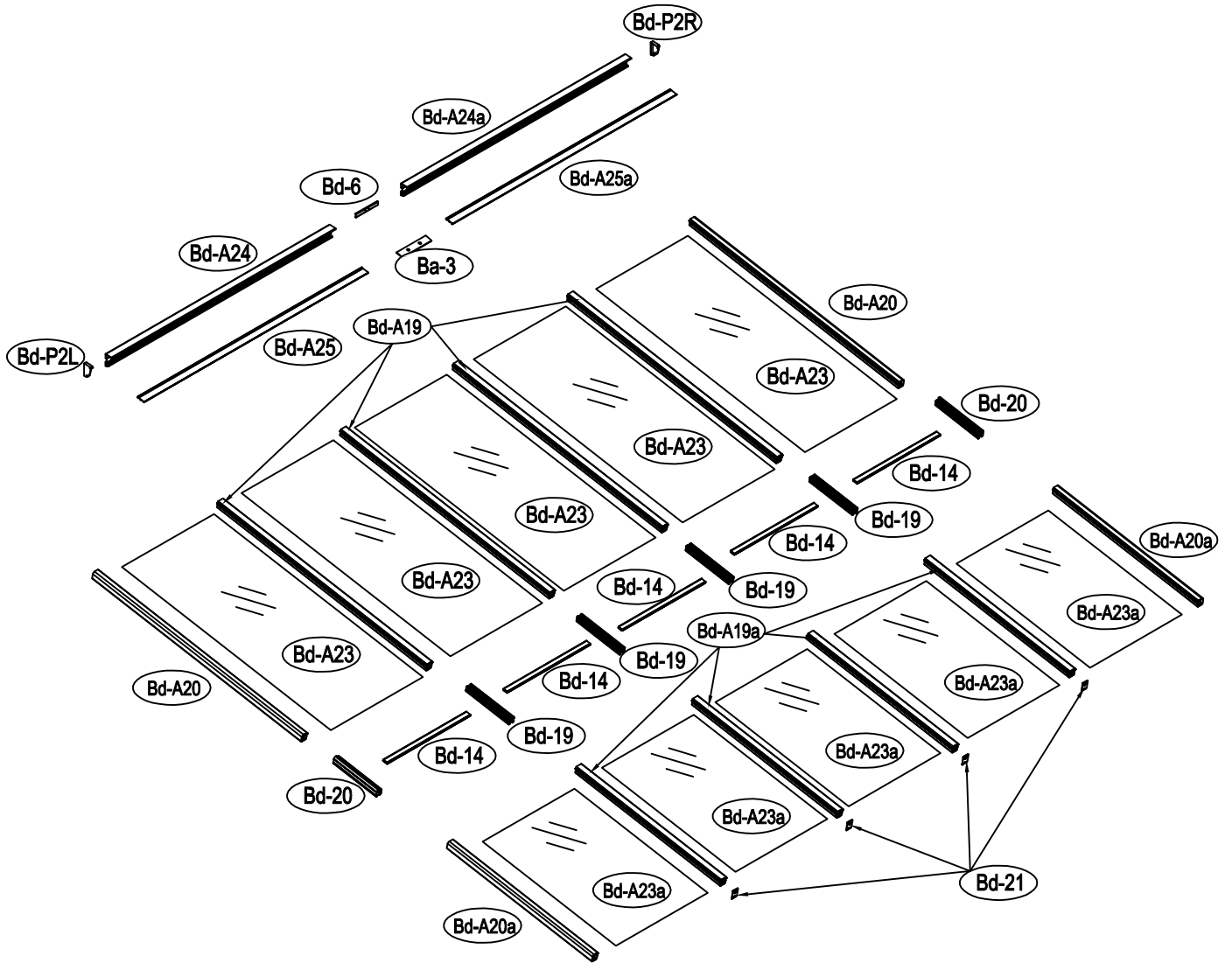


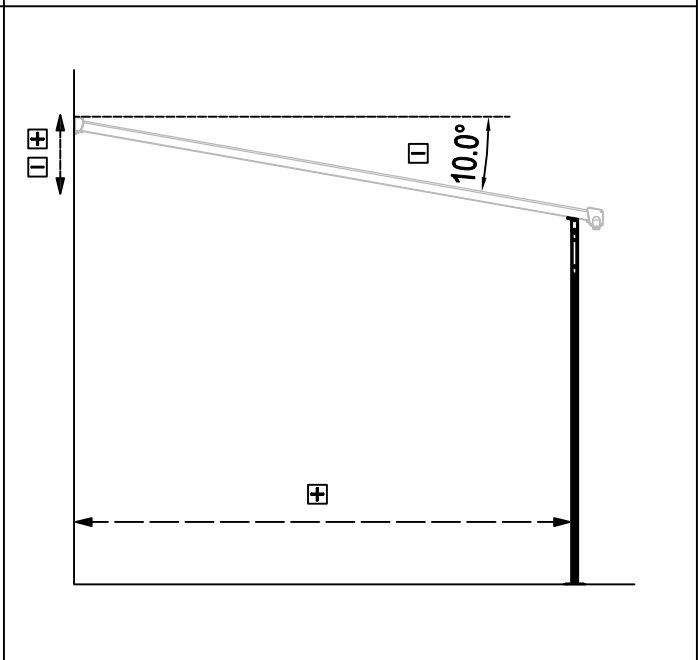
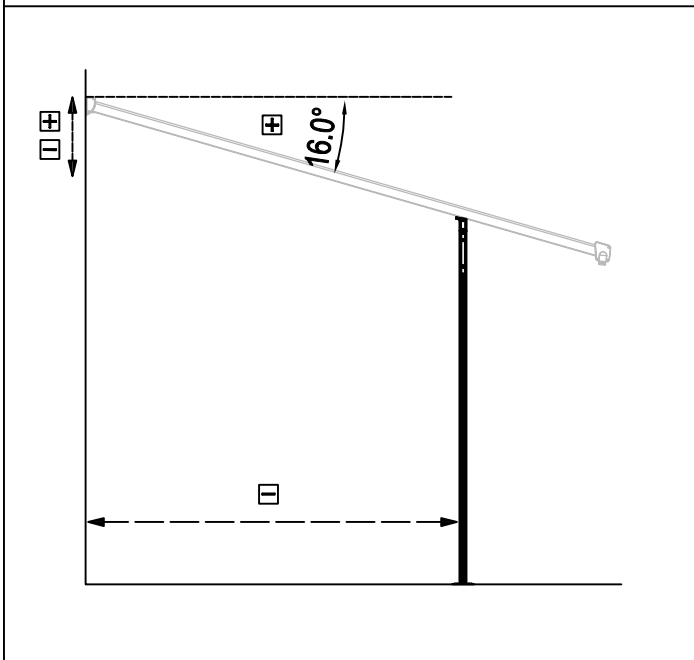
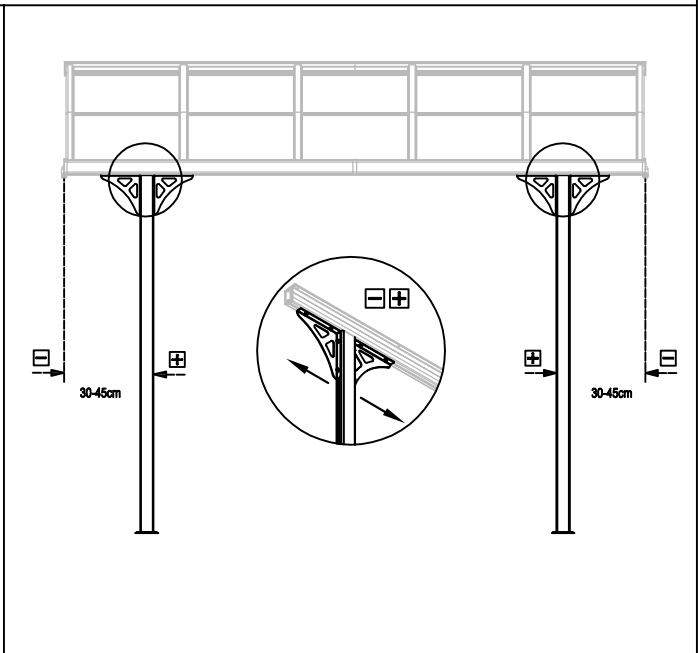
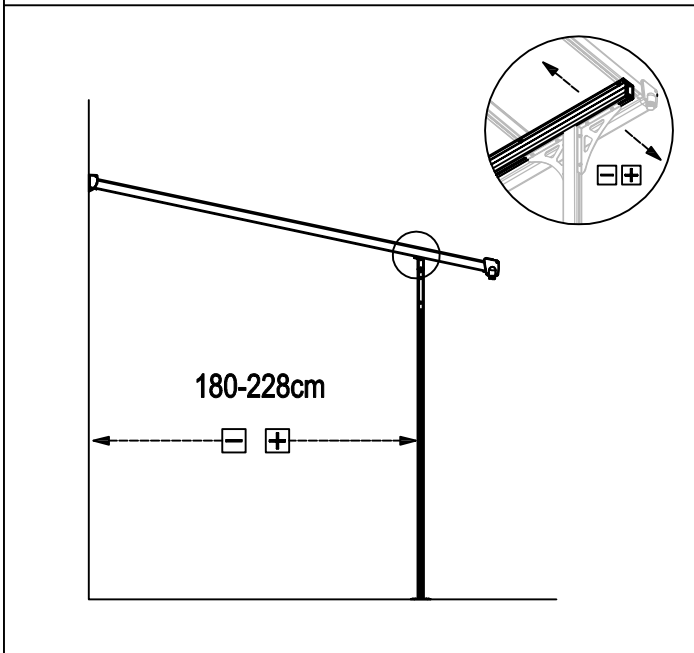
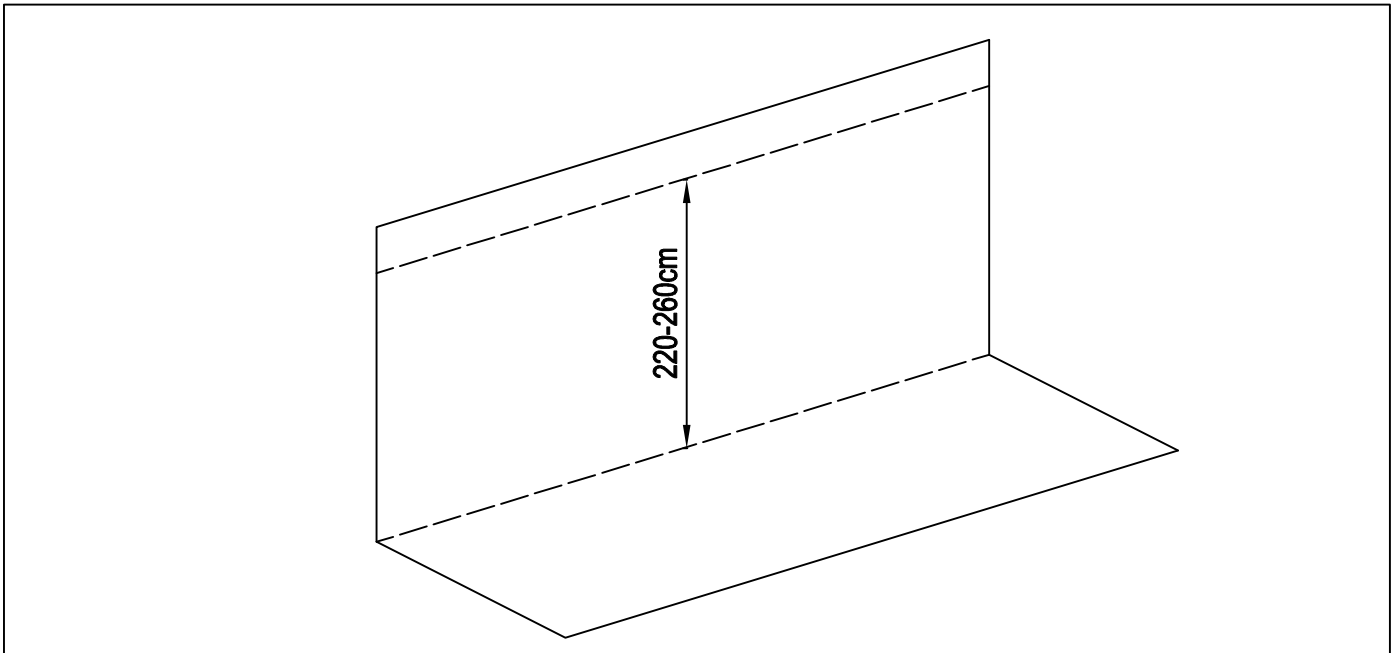
ΔΙΑΣΤΑΣΕΙΣ ΤΟΥ Bruce M-A:



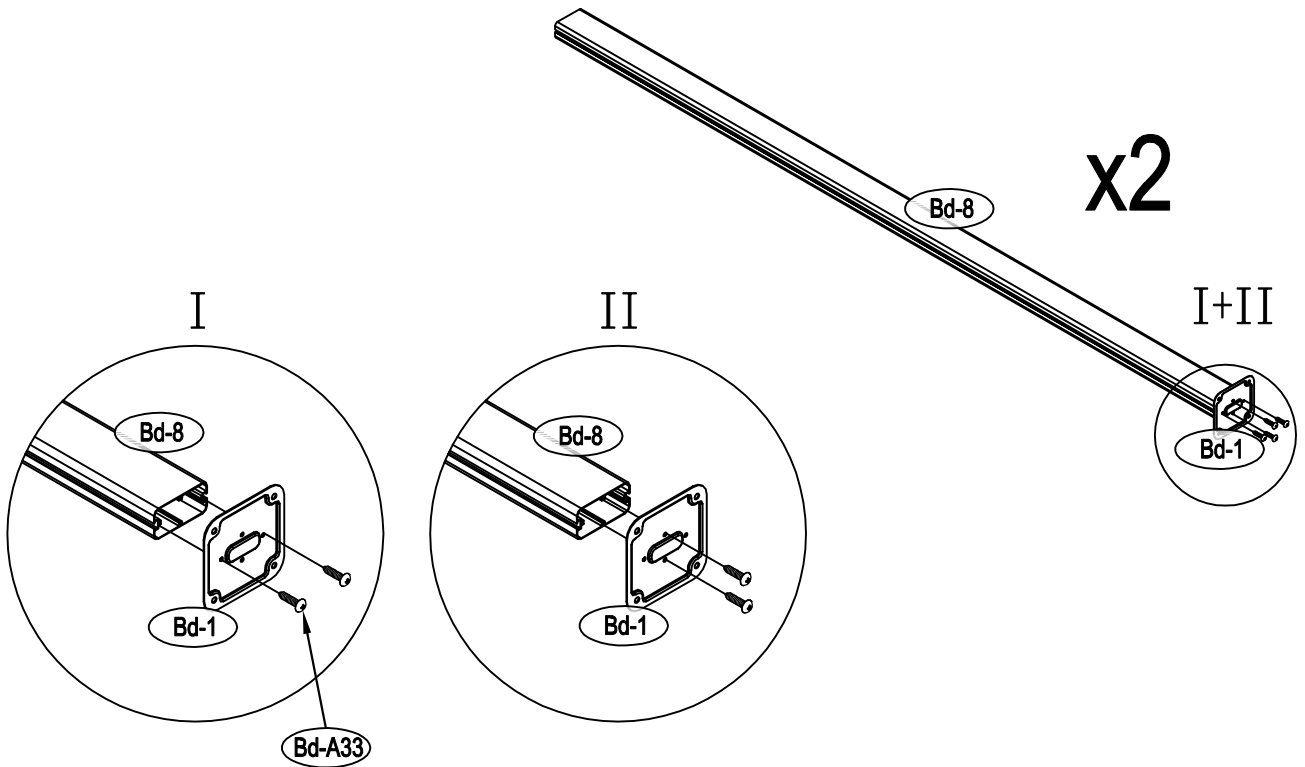
ΑΠΑΙΤΟΥΜΕΝΟΣ ΧΩΡΟΣ ΓΙΑ ΤΗ ΣΥΝΑΡΜΟΛΟΓΗΣΗ:








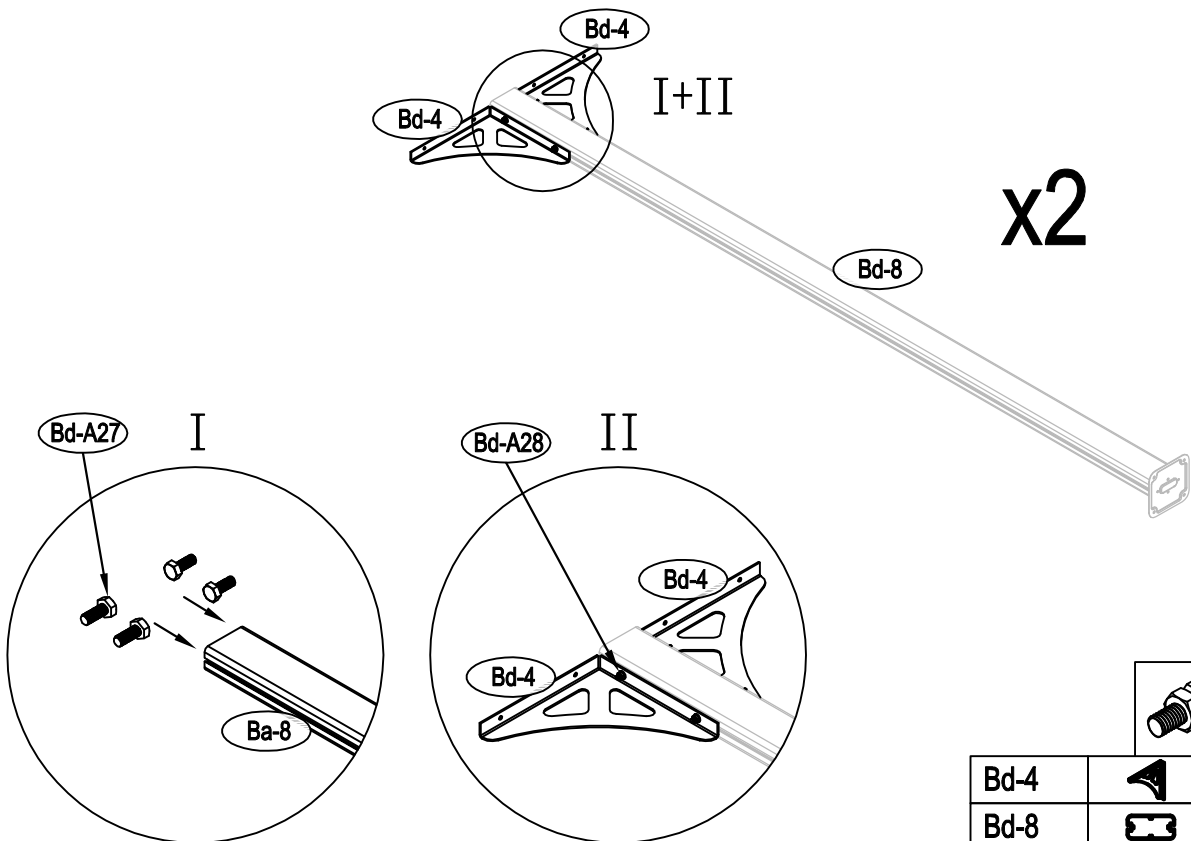








1



Bd-1		x2
Bd-8		x2
Bd-A33		x8

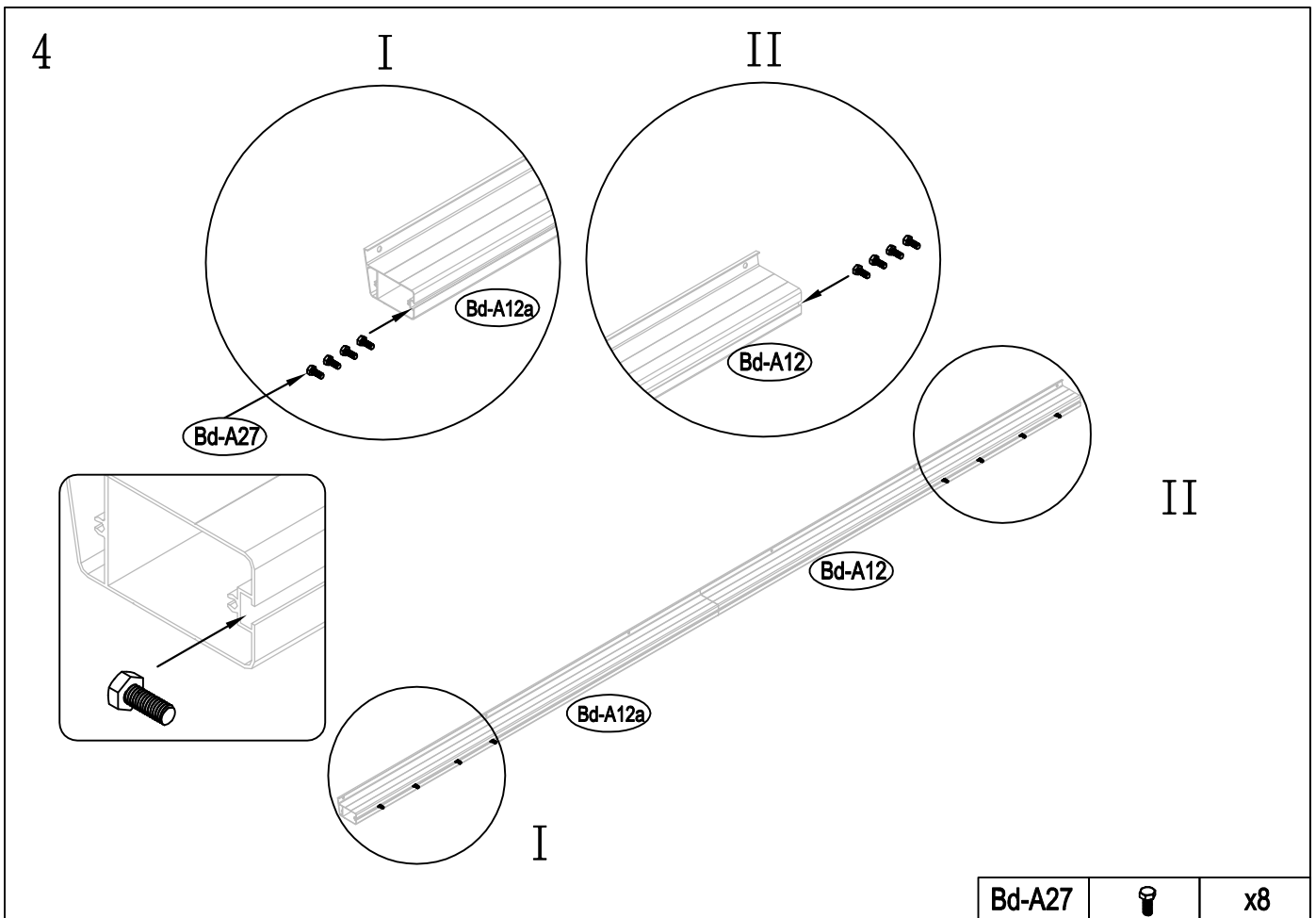
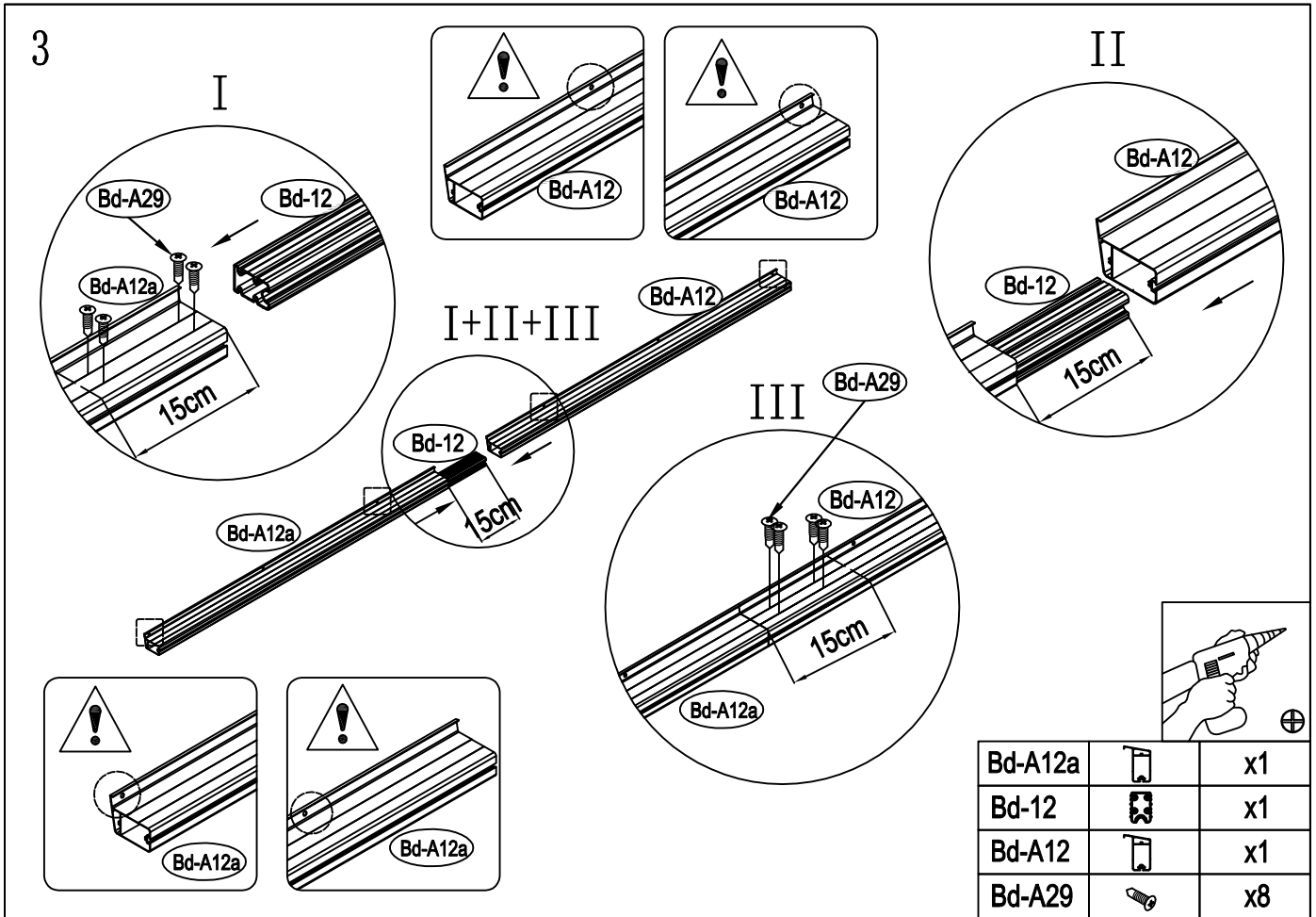
2

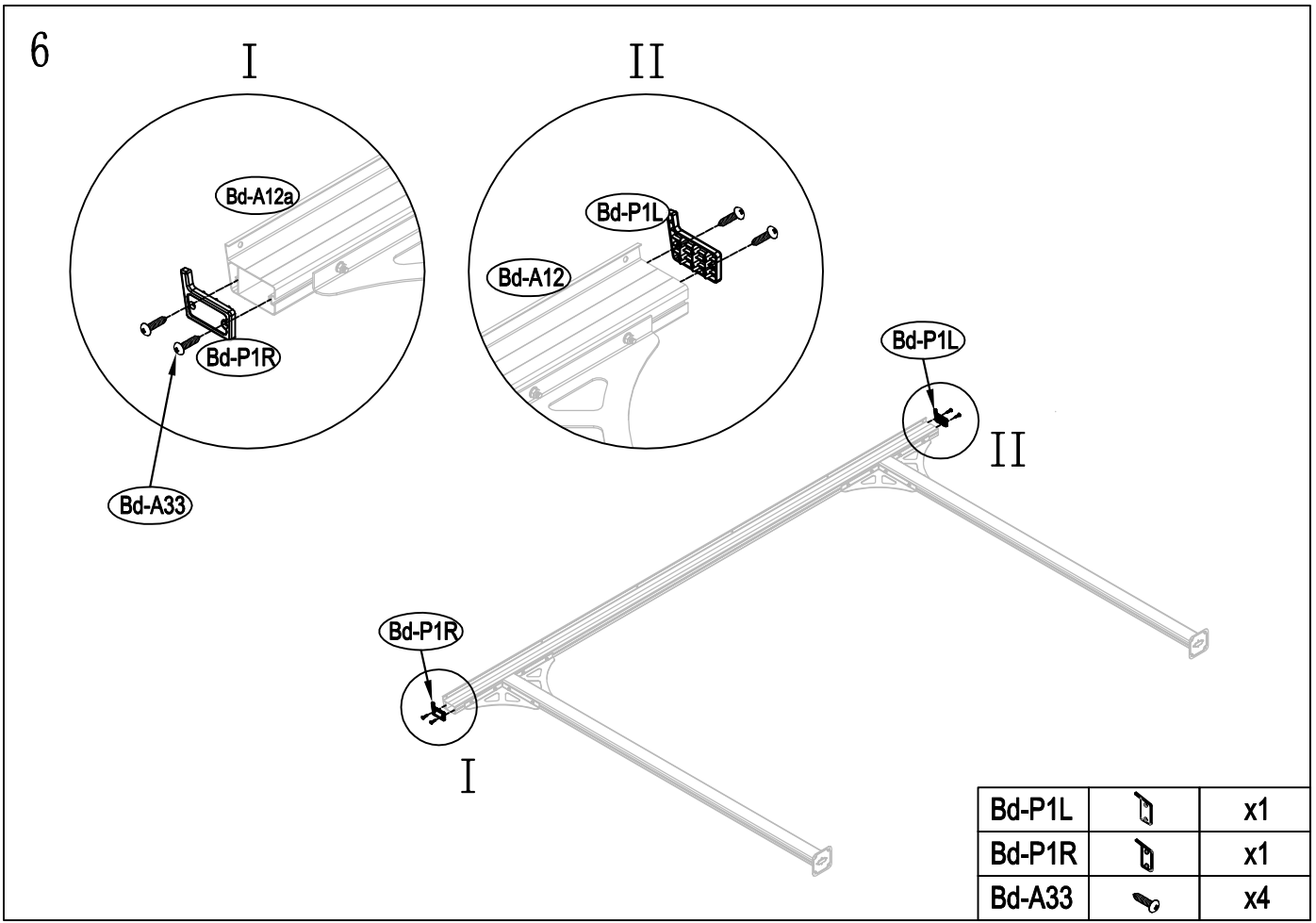
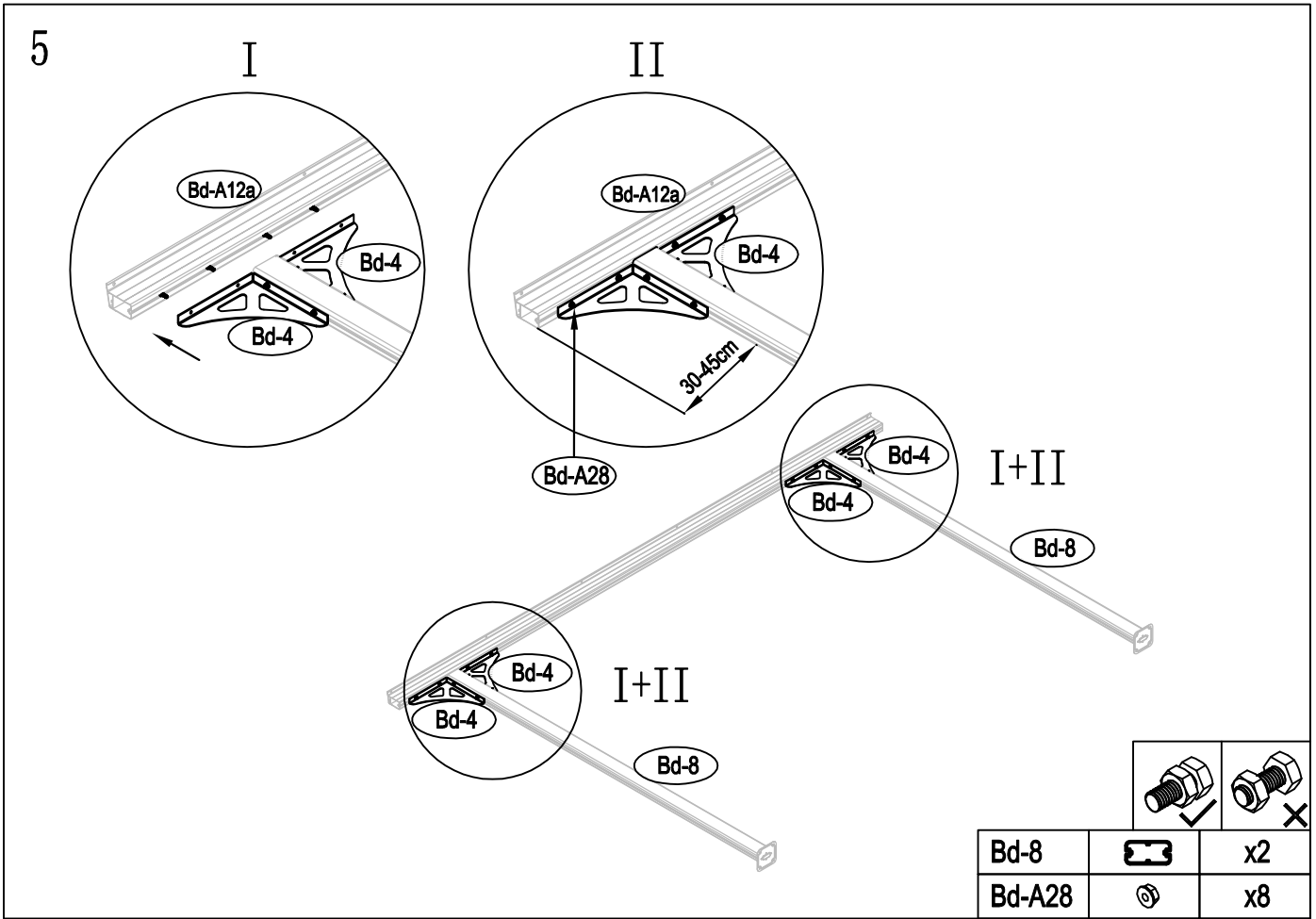


		
Bd-4		x4
Bd-8		x2
Bd-A27		x8
Bd-A28		x8

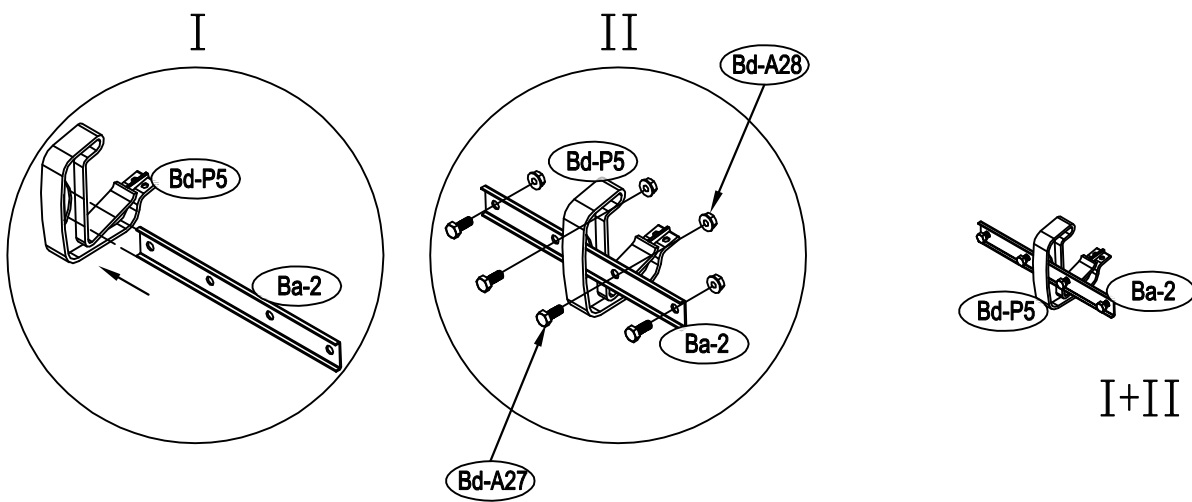
1





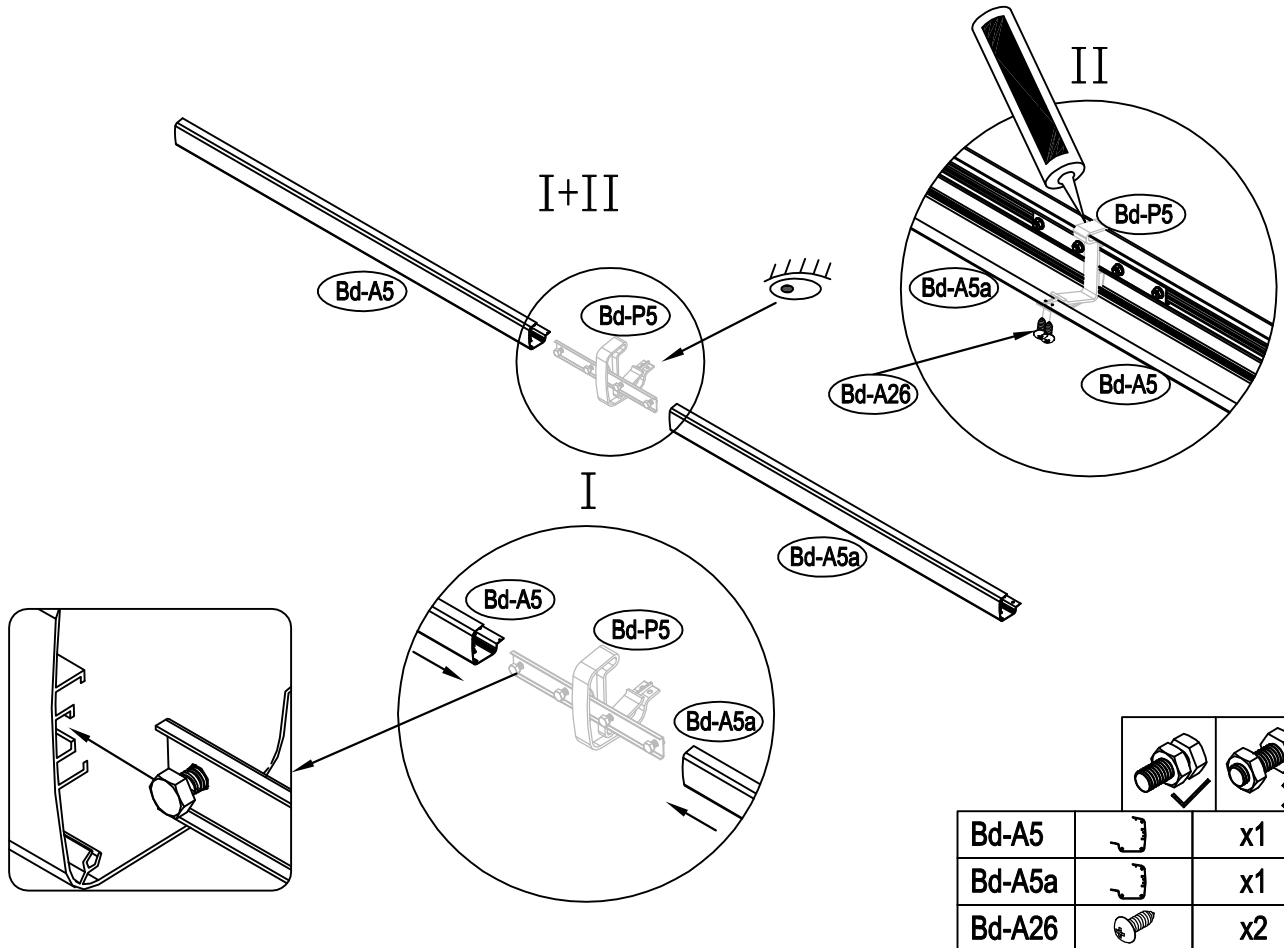


7



Ba-2		x1
Bd-P5		x1
Bd-A27		x4
Bd-A28		x4

8



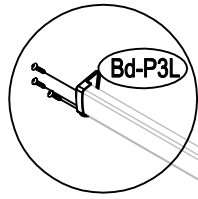
Bd-A5		x1
Bd-A5a		x1
Bd-A26		x2

4



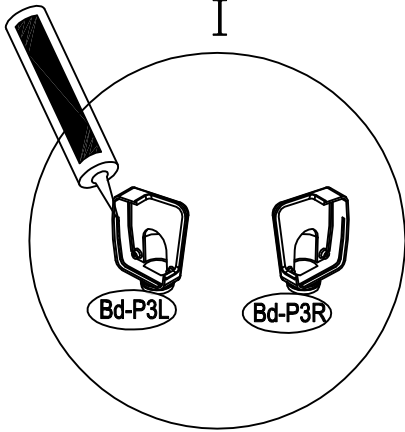
9

I+II

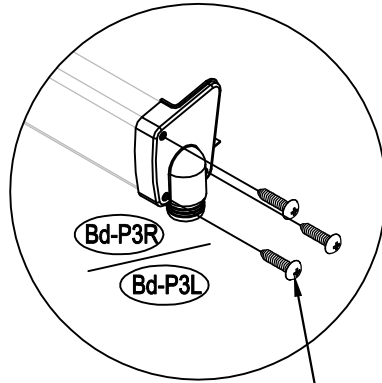


Bd-A5

I

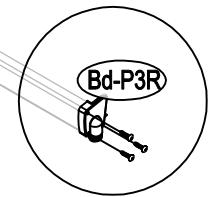


II



I+II

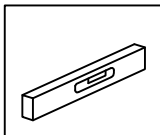
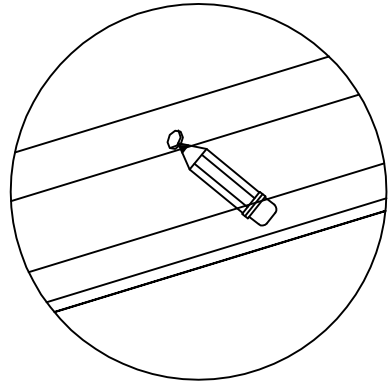
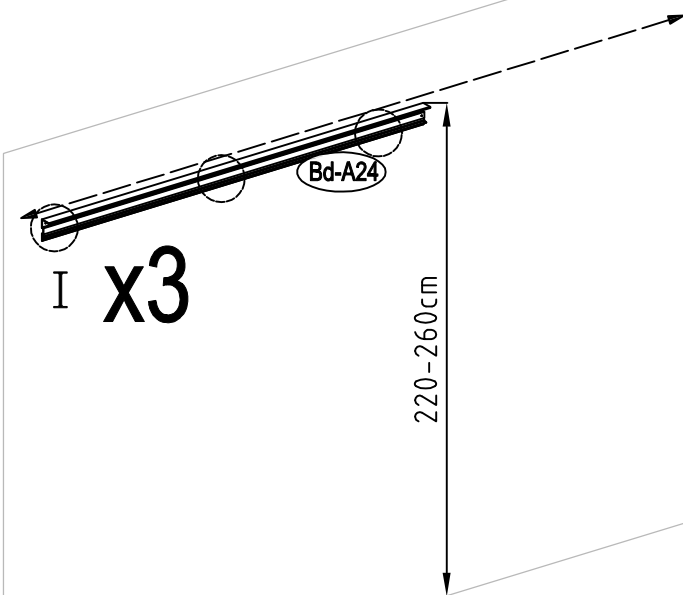
Bd-A5a



Bd-P3L		x1
Bd-P3R		x1
Bd-A33		x6

10

I



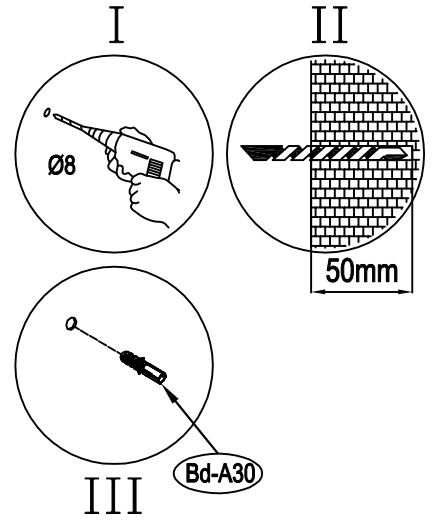
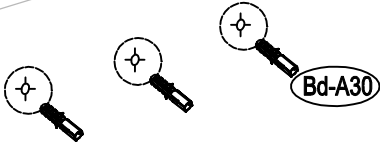
Bd-A24		x1
--------	--	----

5



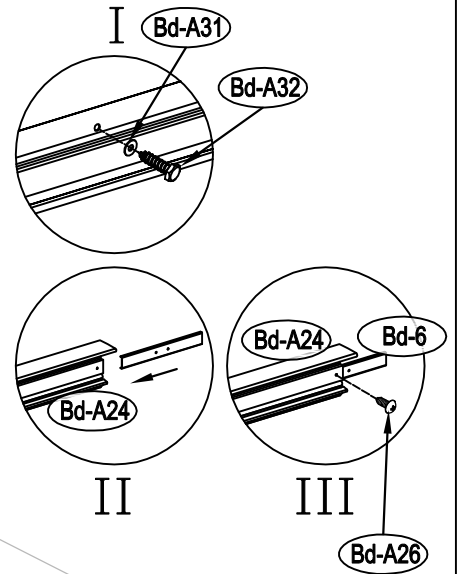
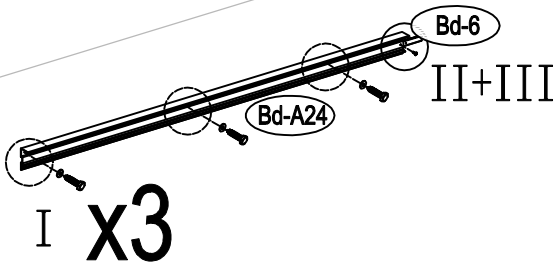
11

I+II+III x3



Bd-A30		x3
--------	--	----

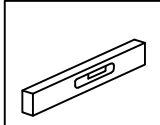
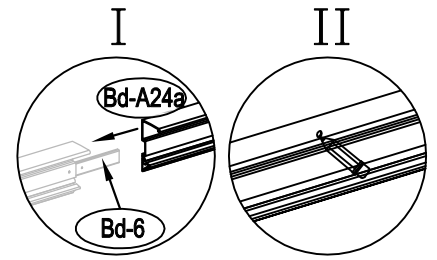
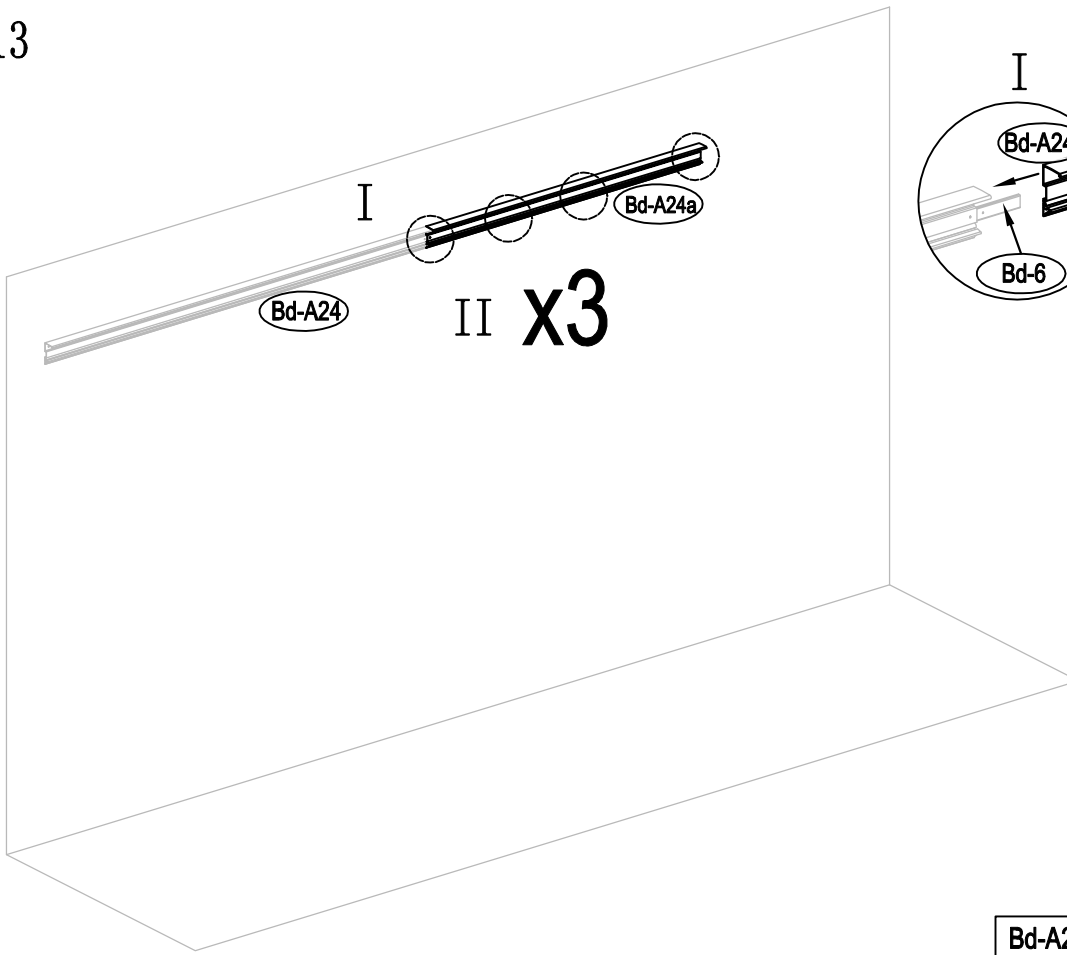
12




Bd-6		x1
Bd-A26		x1
Bd-A31		x3
Bd-A32		x3

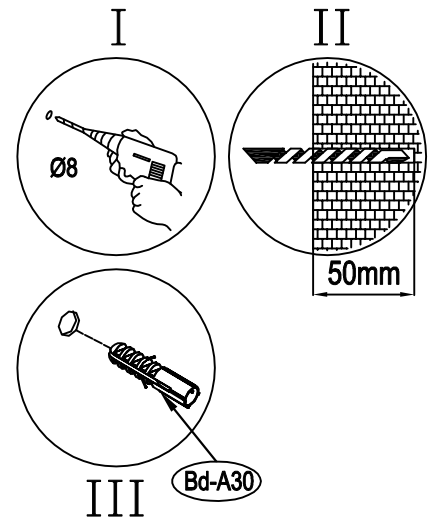
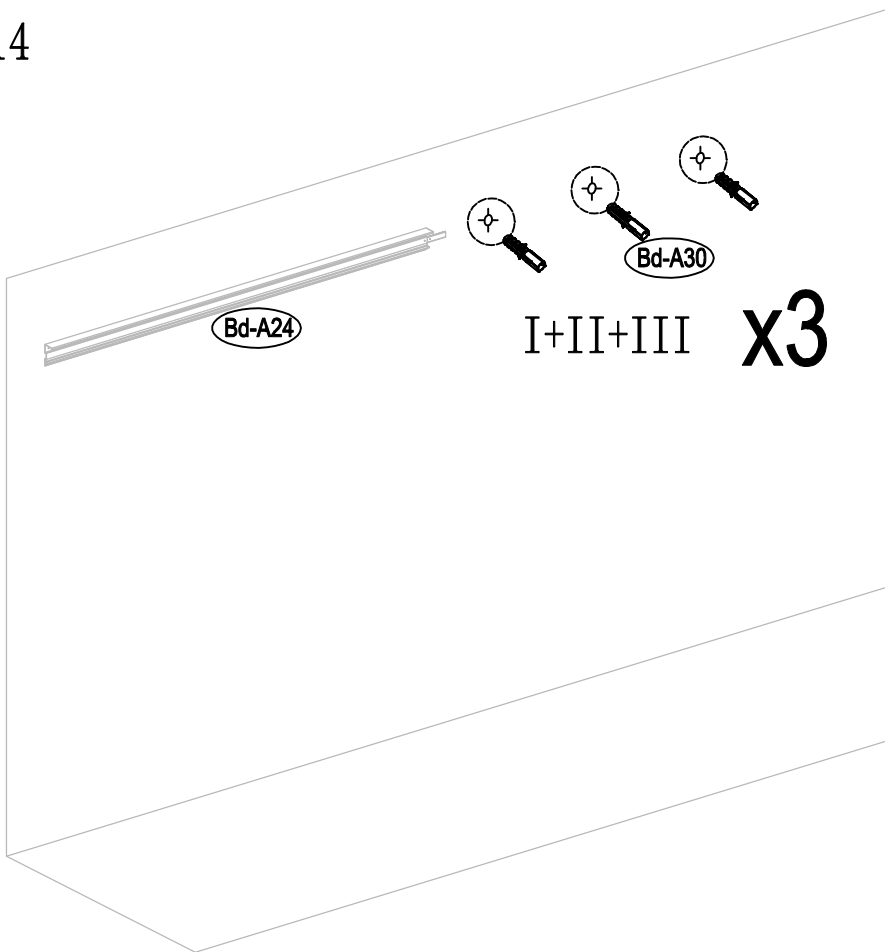


13



Bd-A24a		x1
---------	---	----

14

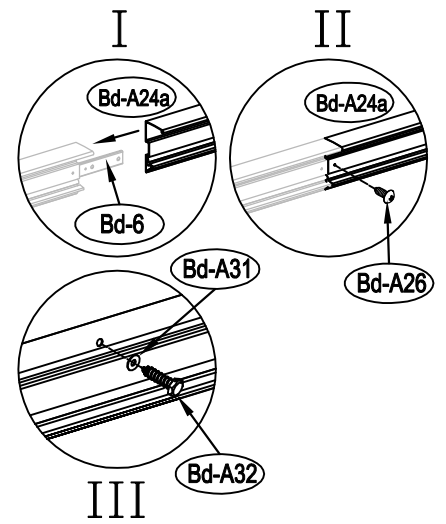
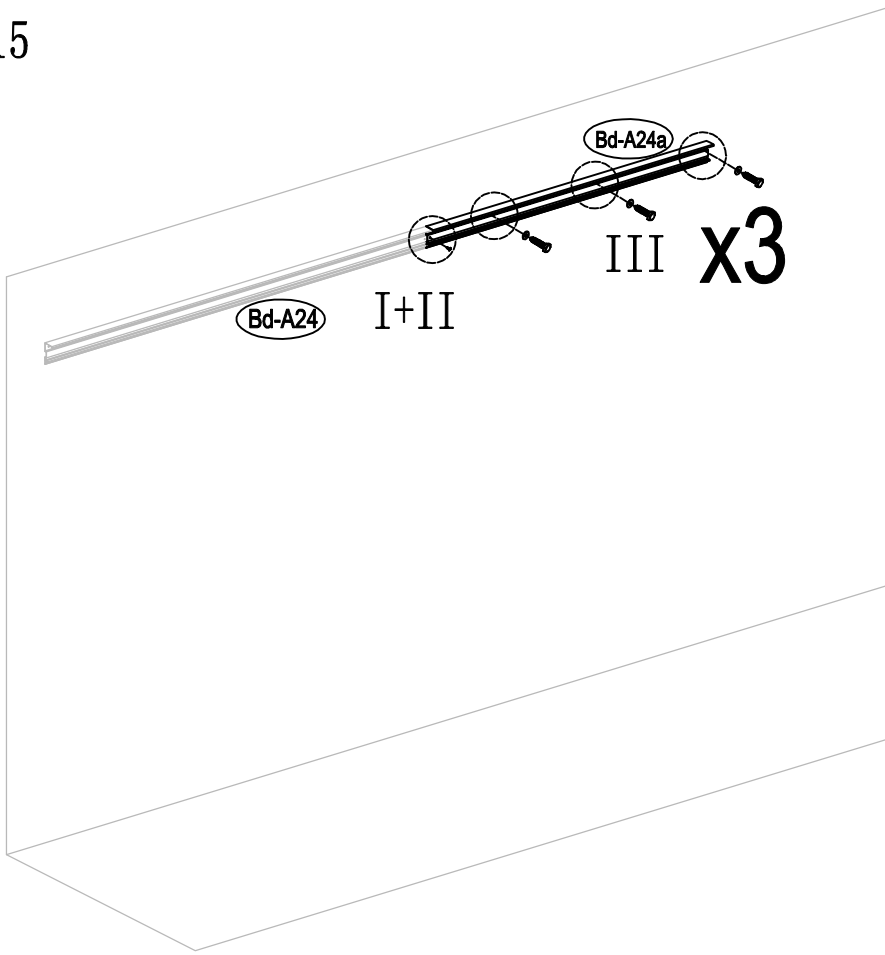


Bd-A30		x3
--------	---	----

7

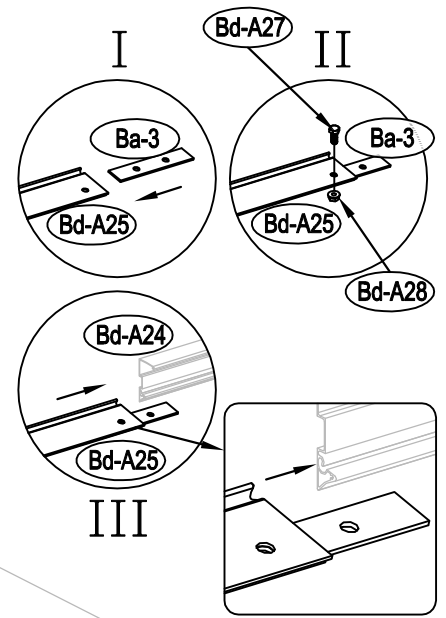
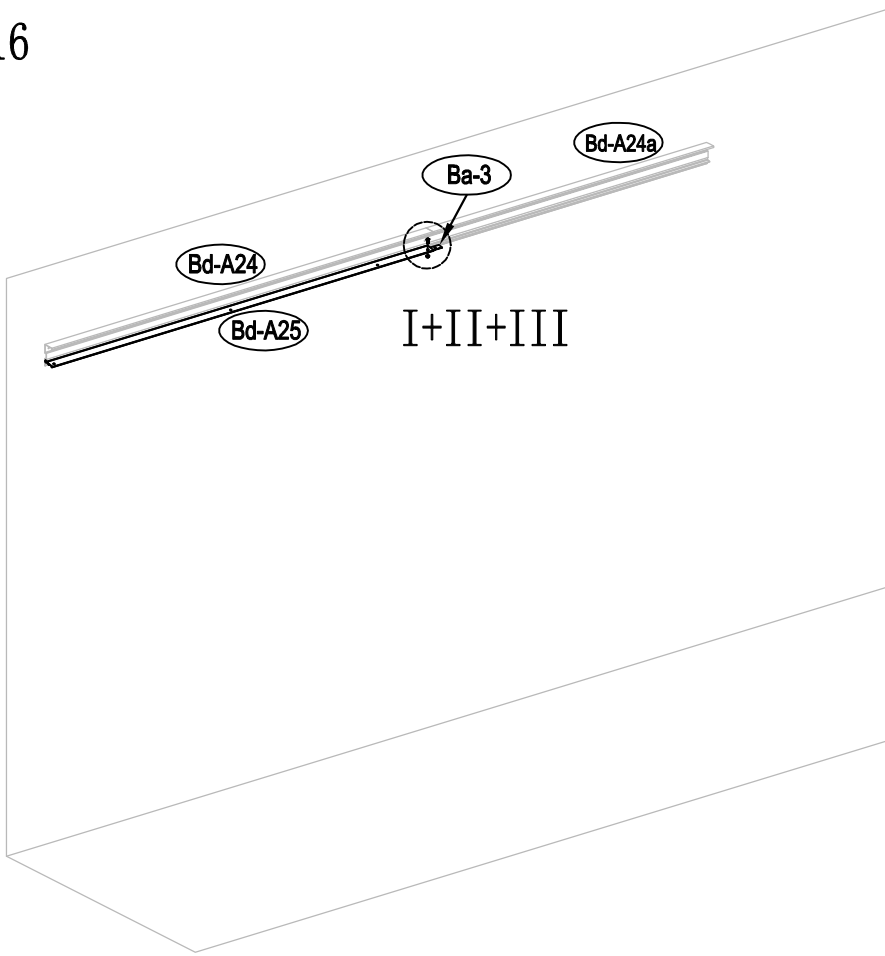


15



Bd-A24a		x1
Bd-A26		x1
Bd-A31		x3
Bd-A32		x3

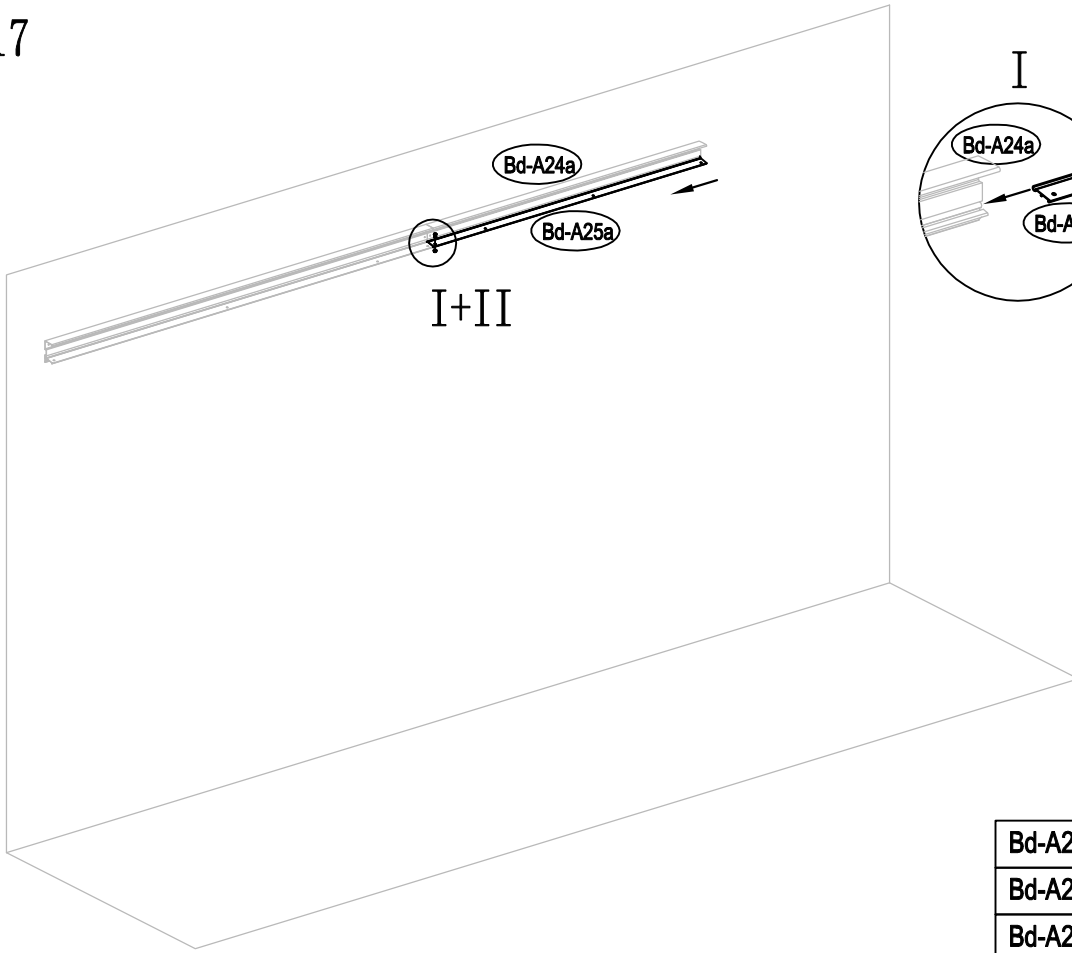
16



Ba-3		x1
Bd-A25		x1
Bd-A27		x1
Bd-A28		x1

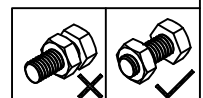
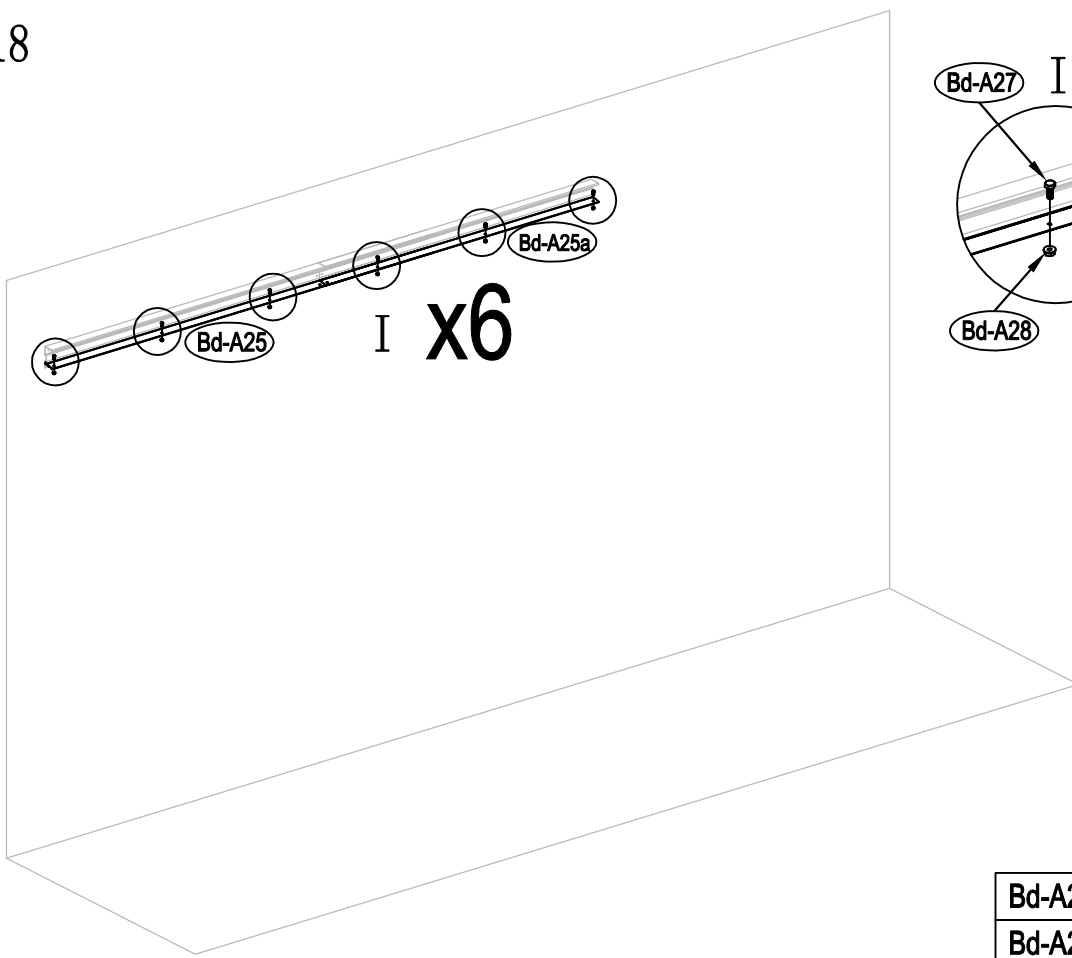


17



Bd-A25a		x1
Bd-A27		x1
Bd-A28		x1

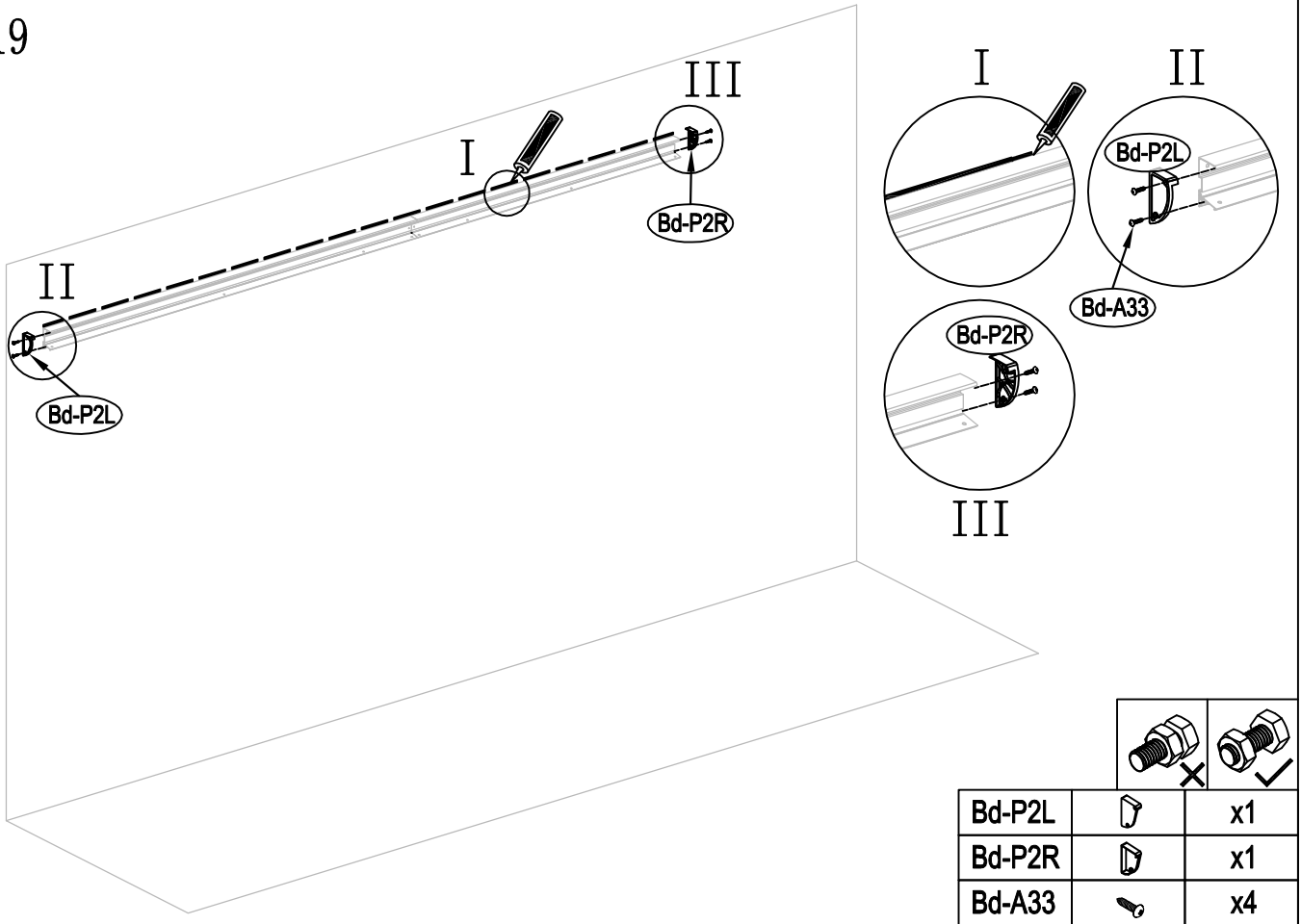
18



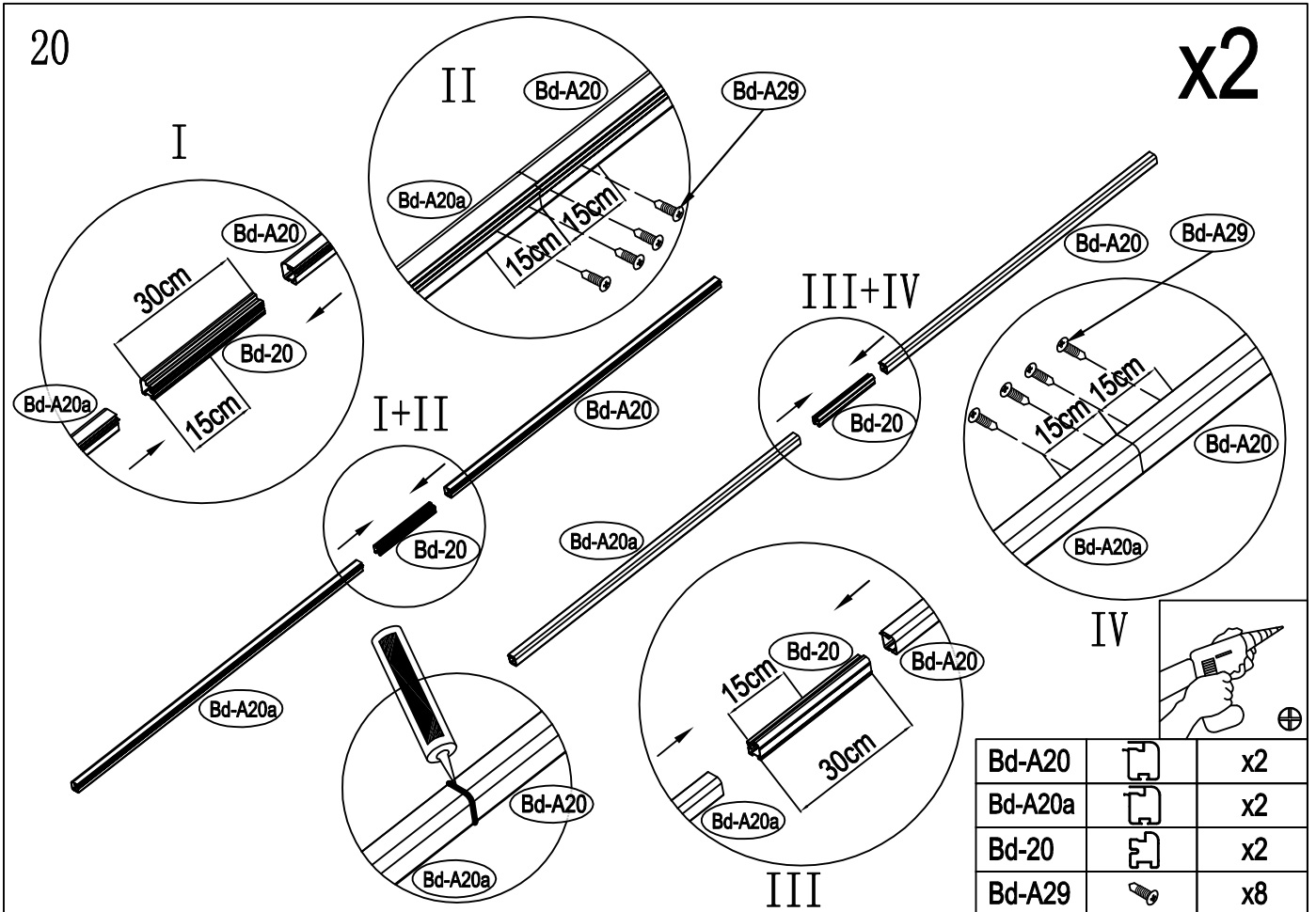
Bd-A27		x6
Bd-A28		x6



19



20

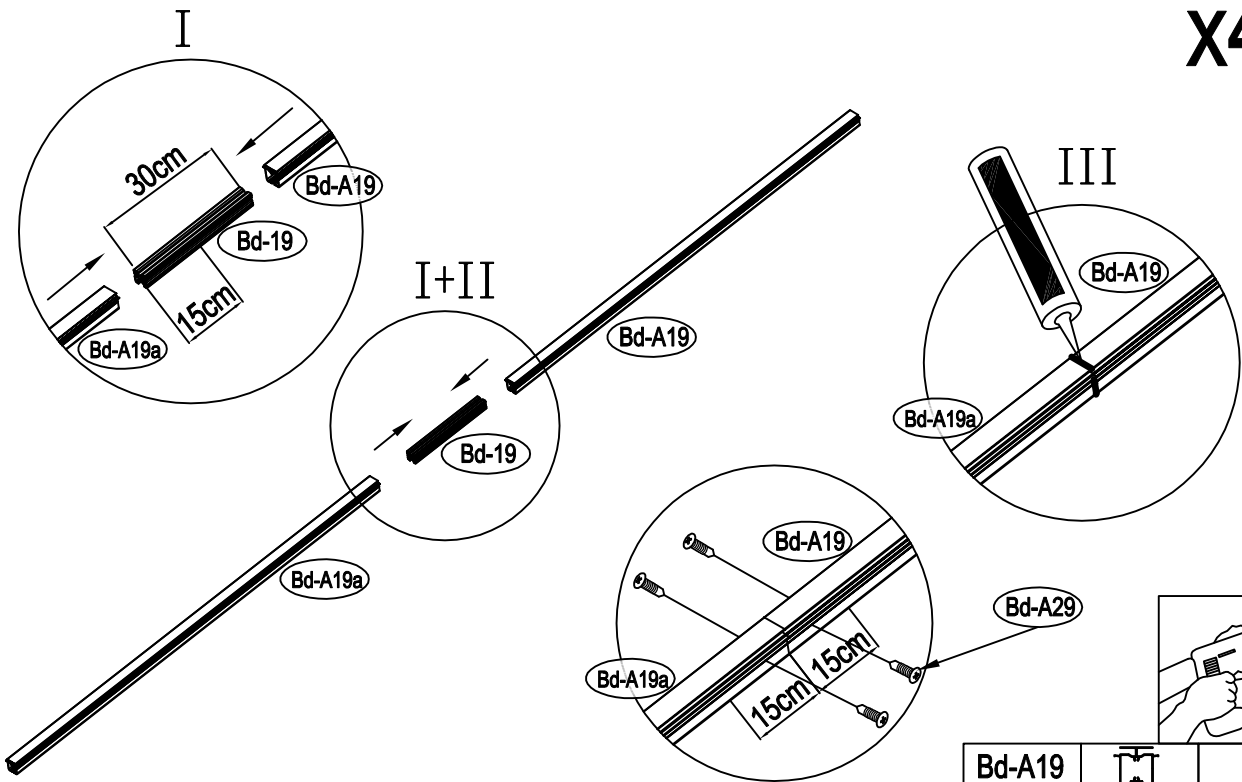


10



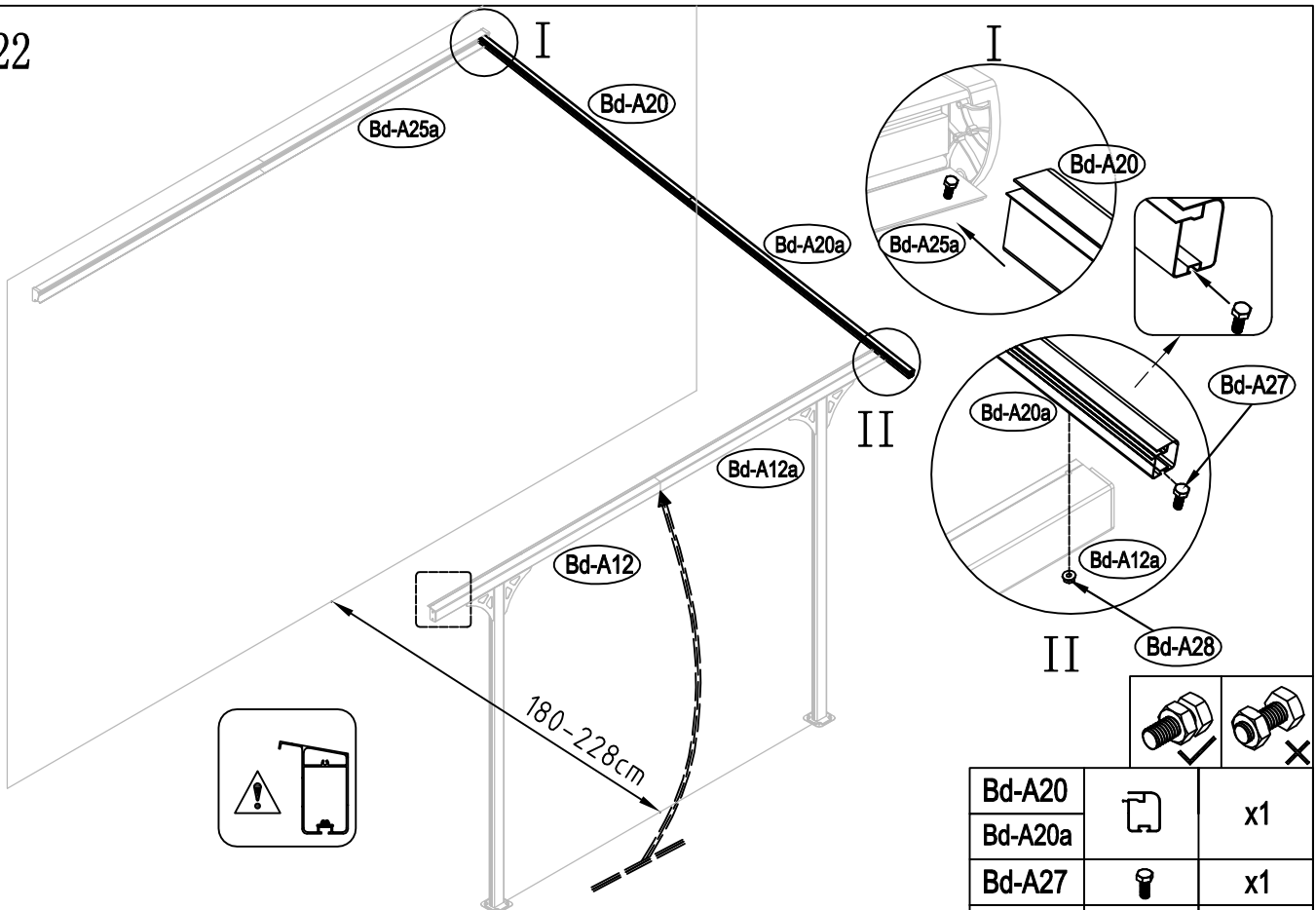
21

x4



Bd-A19		x4
Bd-A19a		x4
Bd-19		x4
Bd-A29		x16

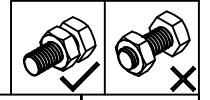
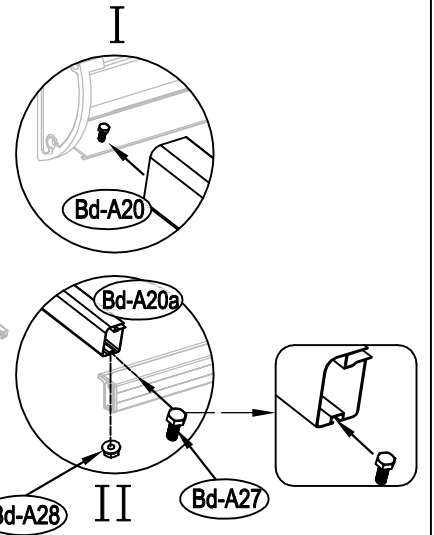
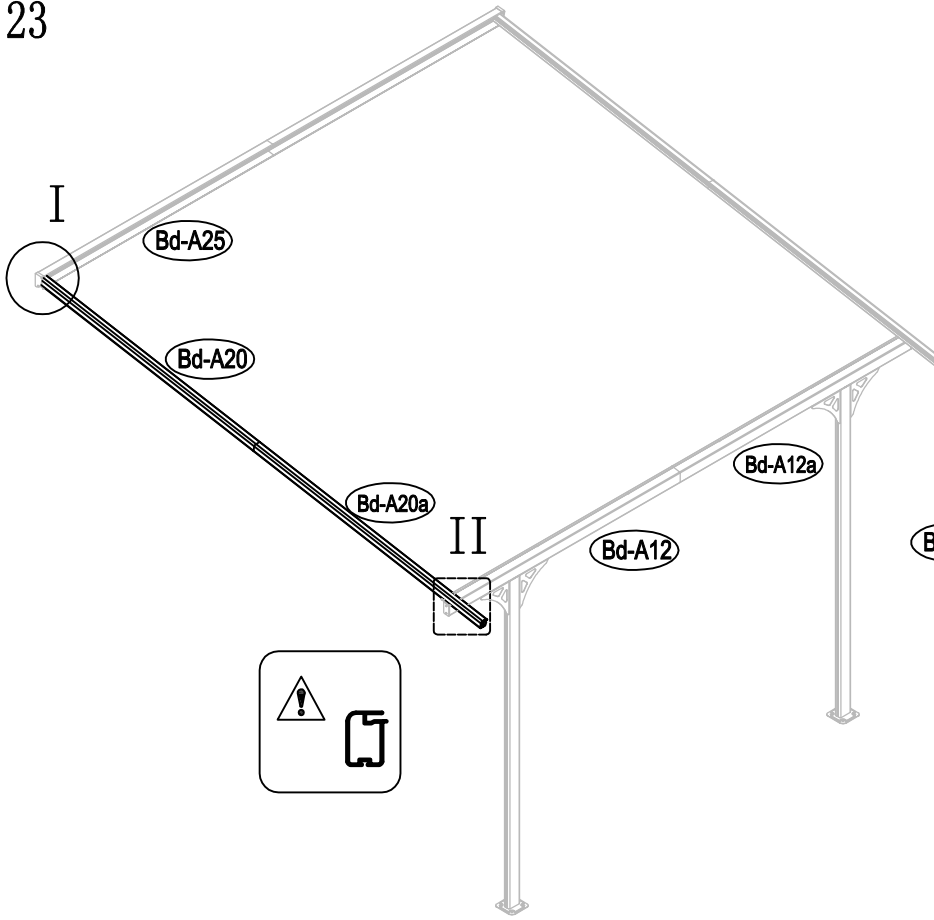
22



Bd-A20		x1
Bd-A20a		x1
Bd-A27		x1
Bd-A28		x1

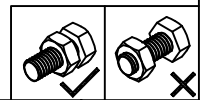
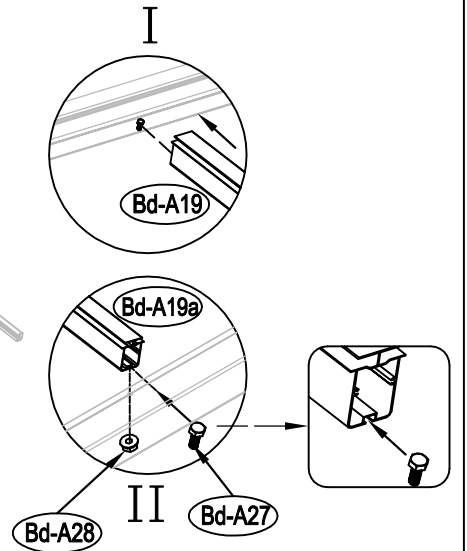
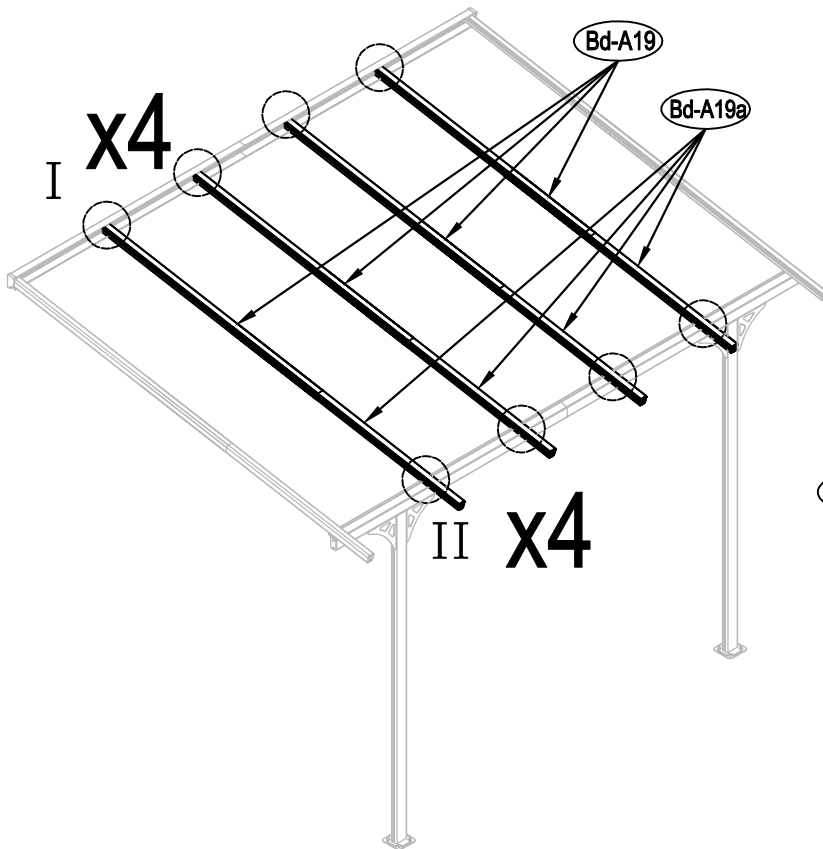


23



Bd-A20		x1
Bd-A20a		x1
Bd-A27		x1
Bd-A28		x1

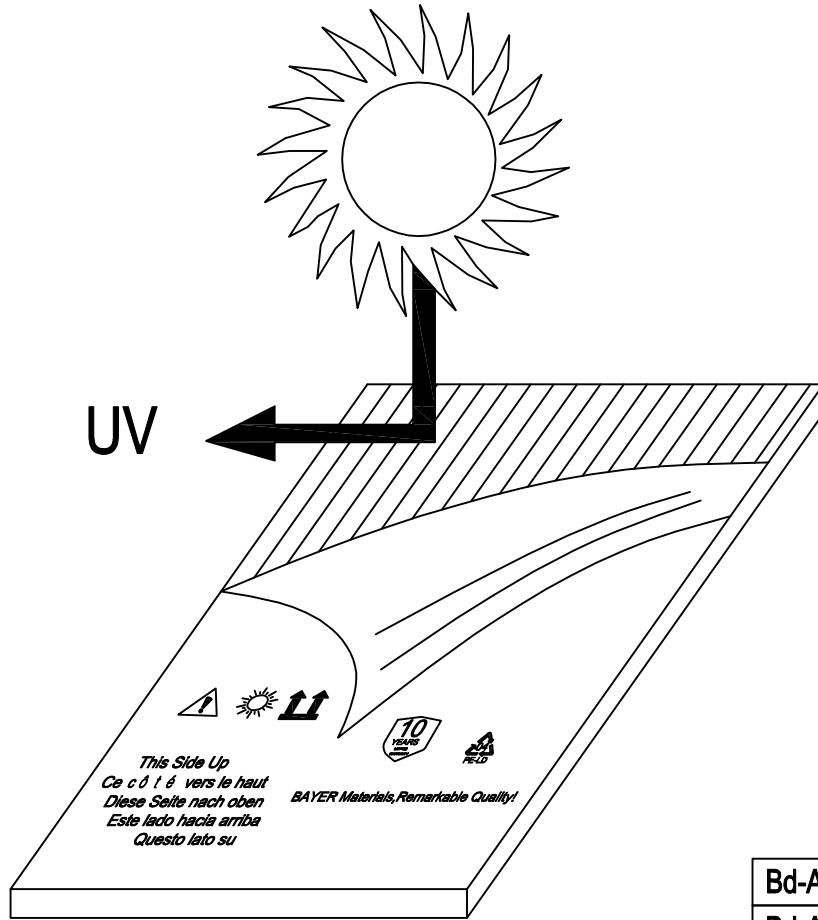
24



Bd-A19		x4
Bd-A19a		x4
Bd-A27		x4
Bd-A28		x4

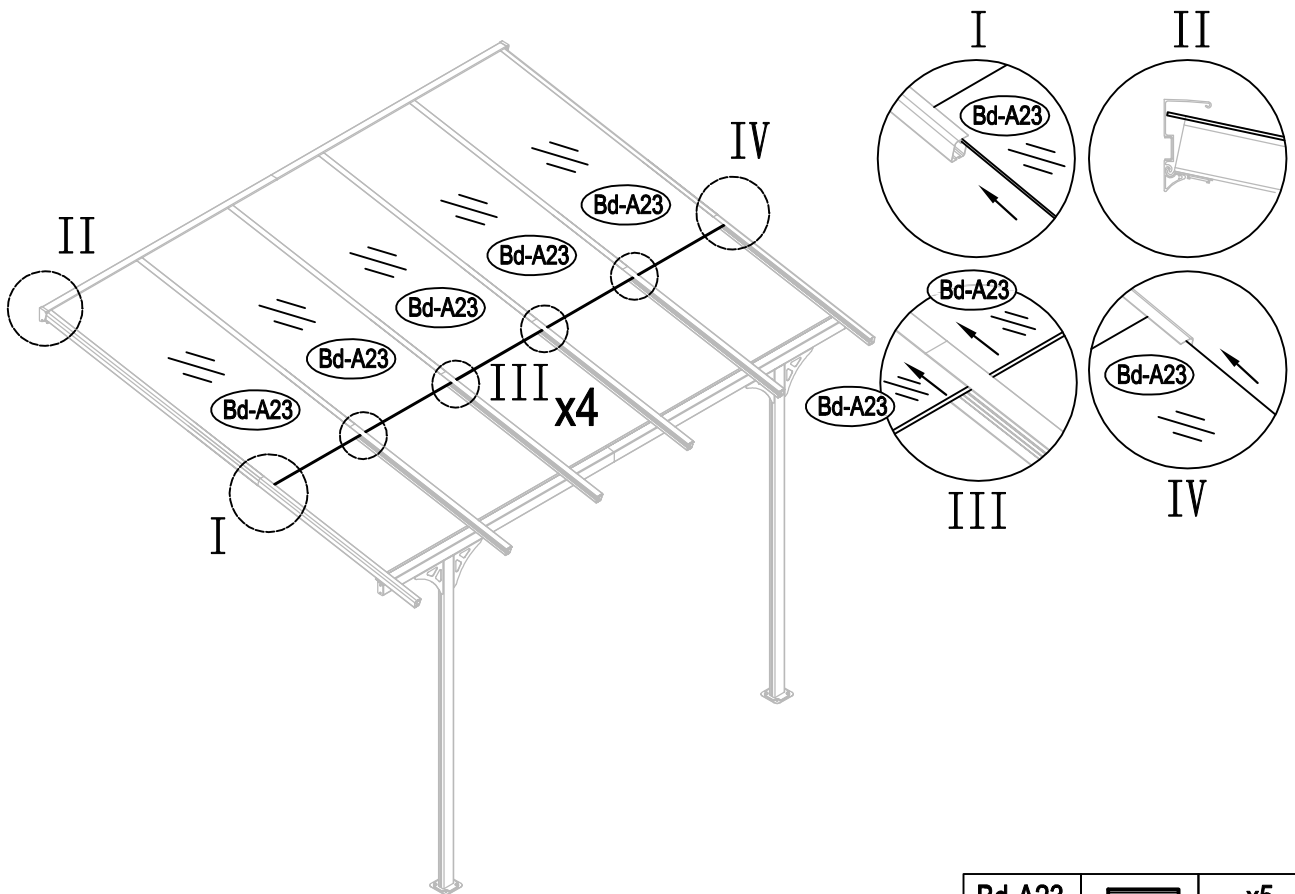


25



Bd-A23a		x5
Bd-A23		x5

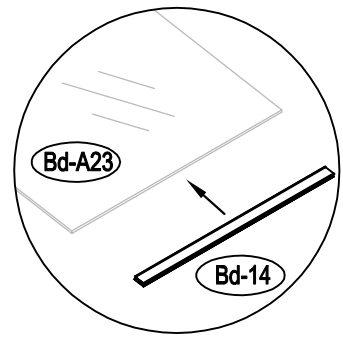
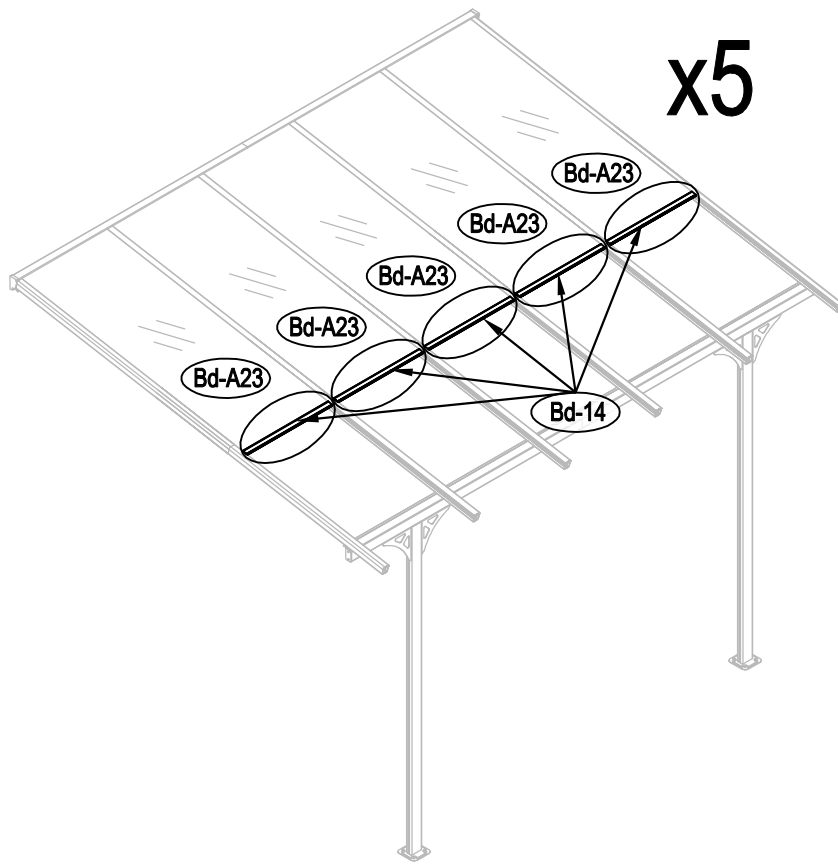
26



Bd-A23		x5
--------	--	----

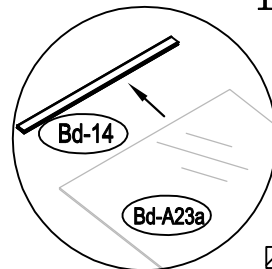
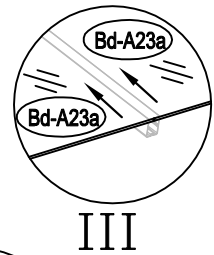
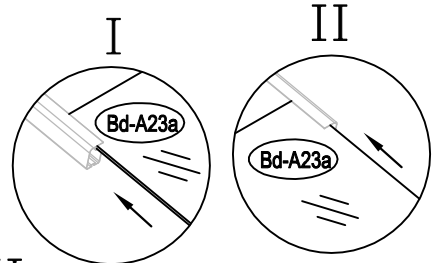
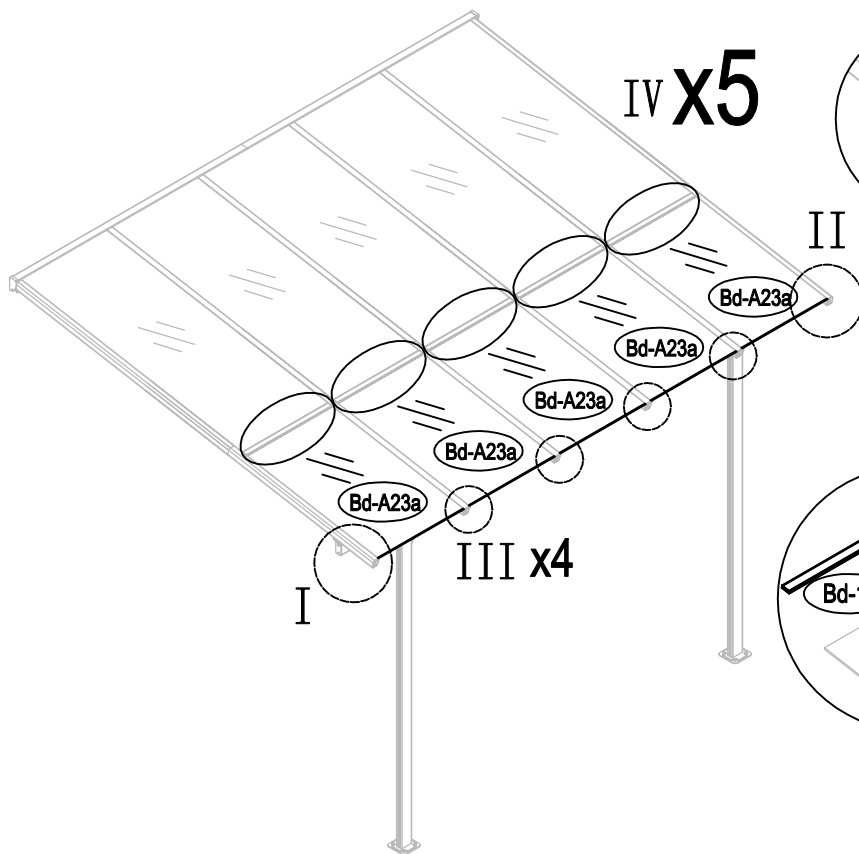


27



Bd-14		x5
-------	--	----

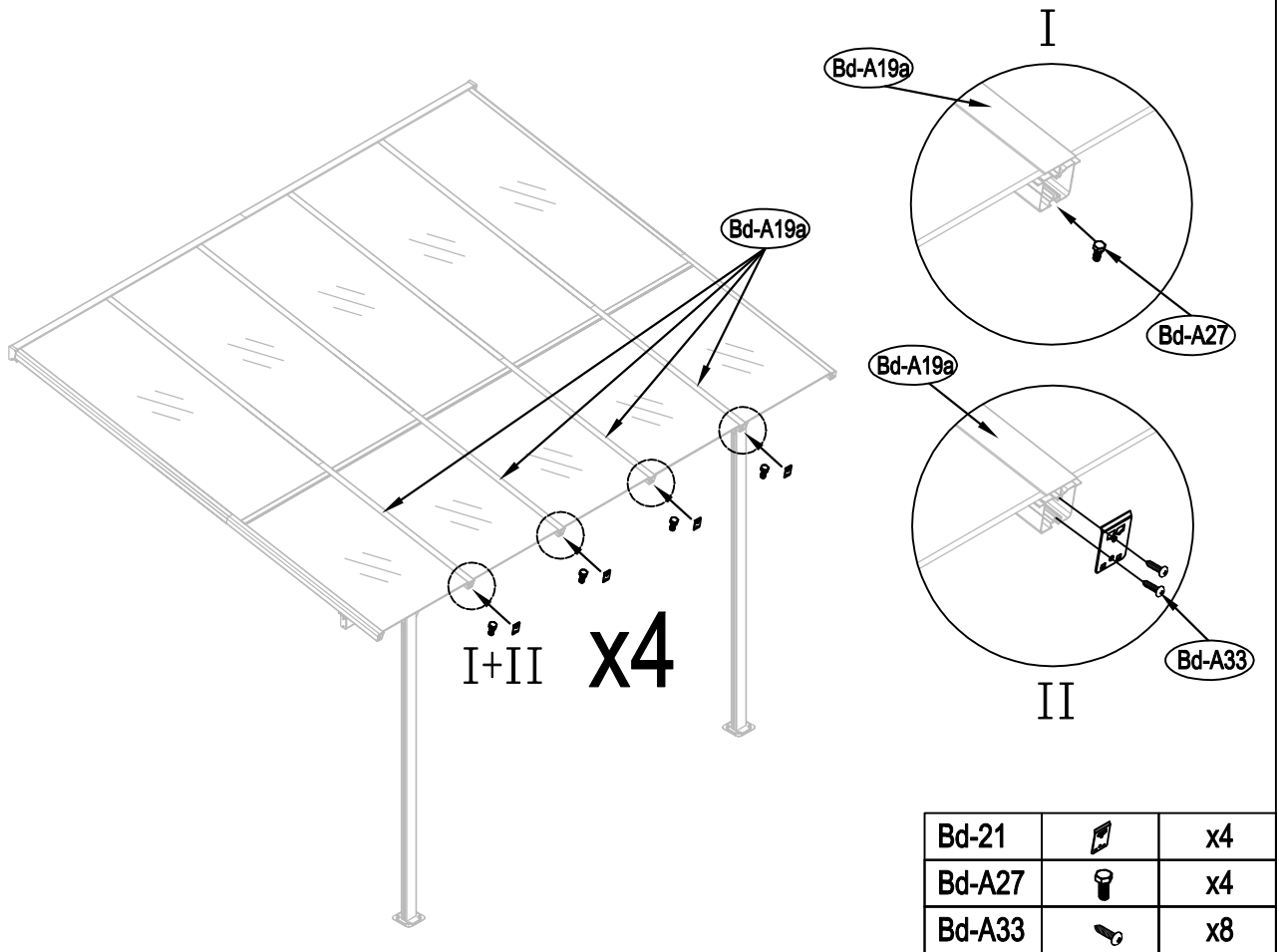
28



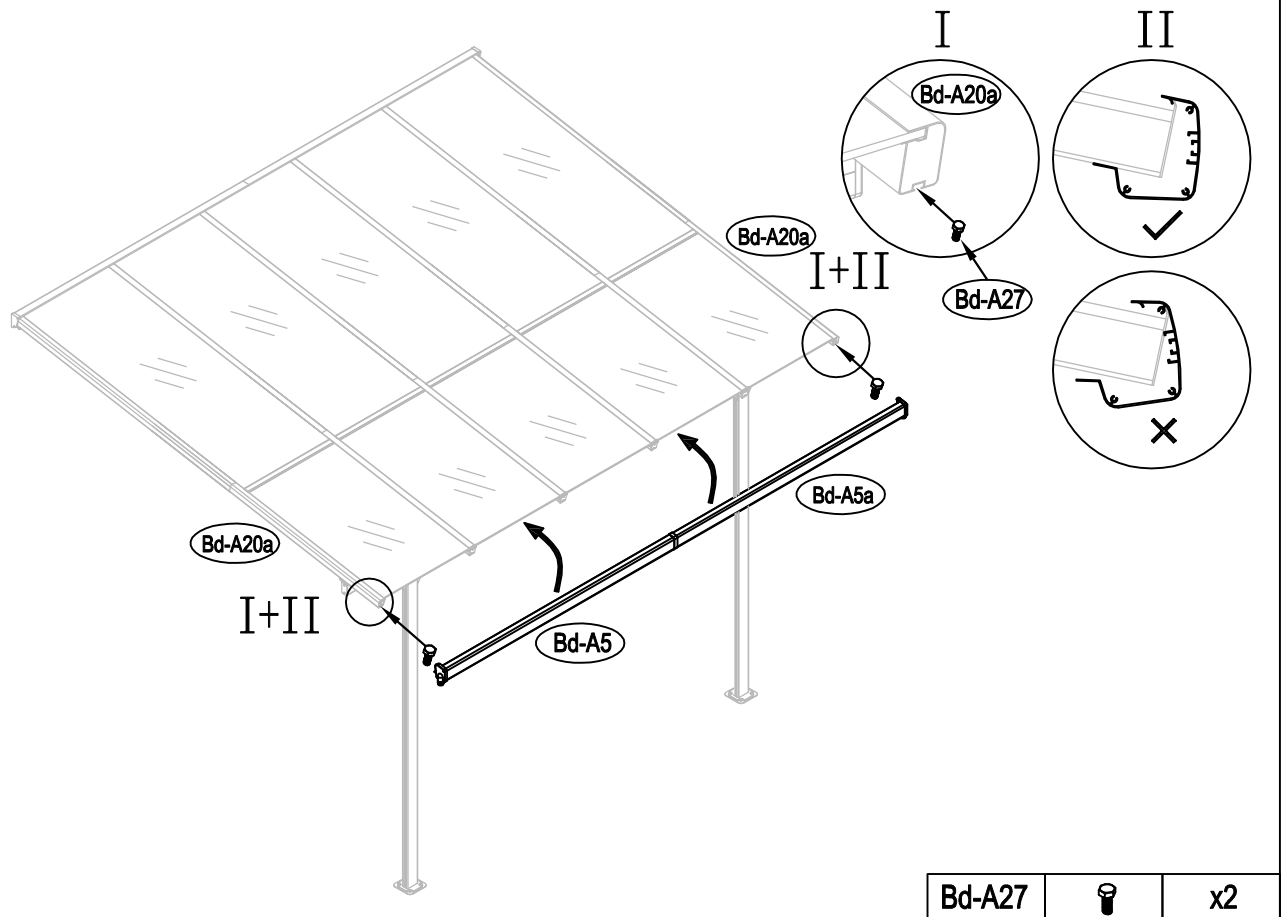
Bd-A23a		x5
---------	--	----



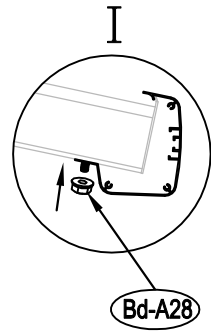
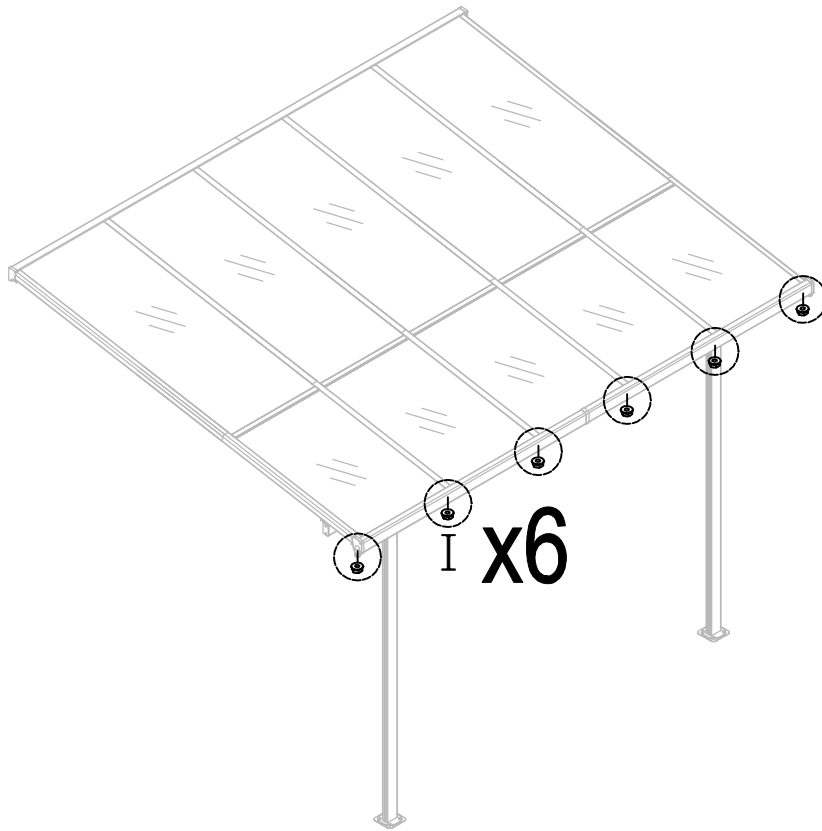
29



30

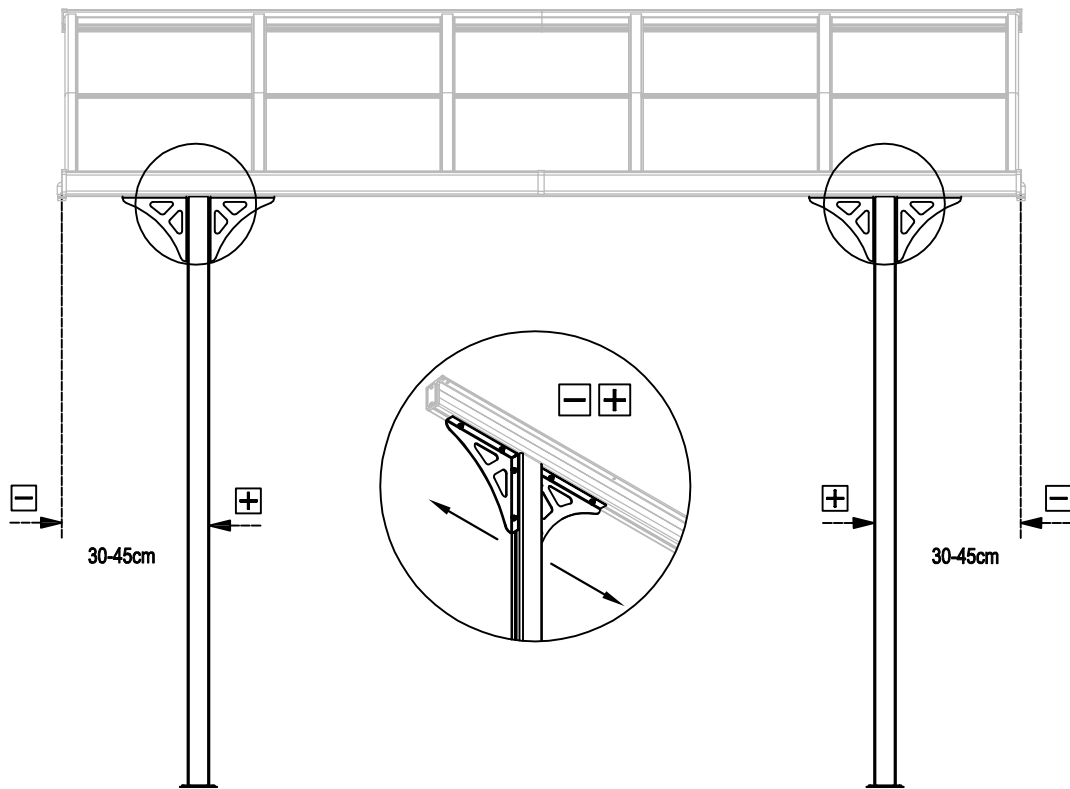


31

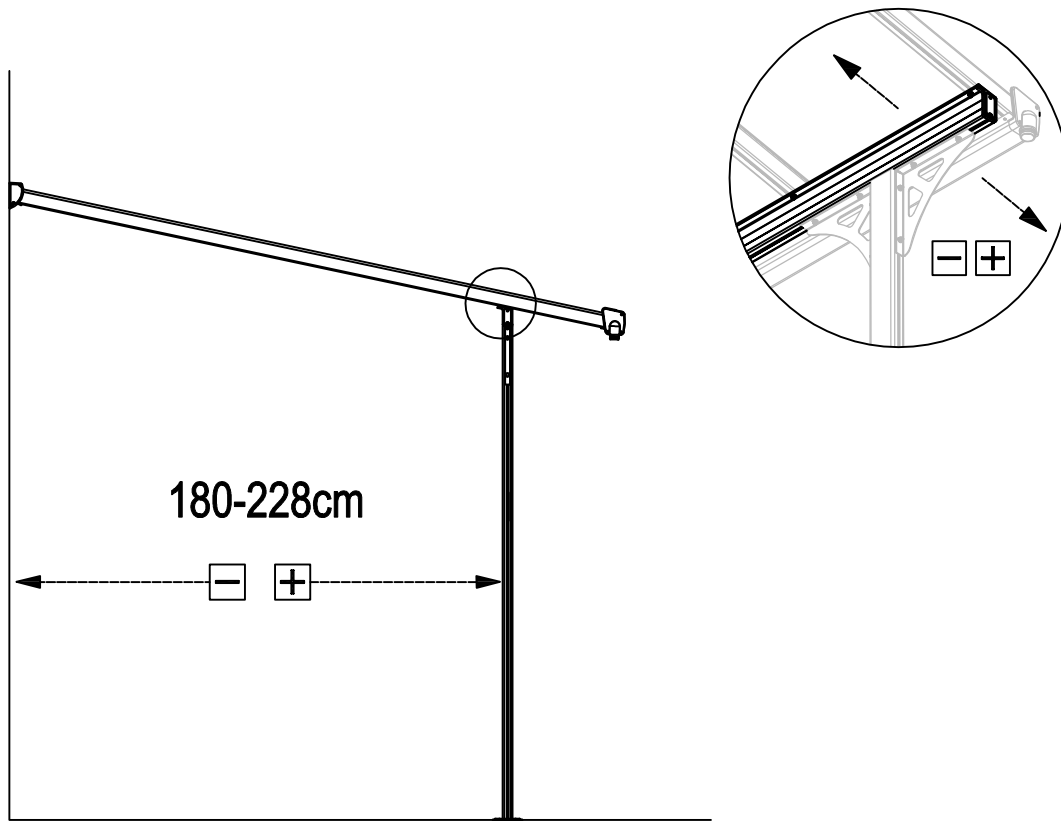


Bd-A28		x6
--------	--	----

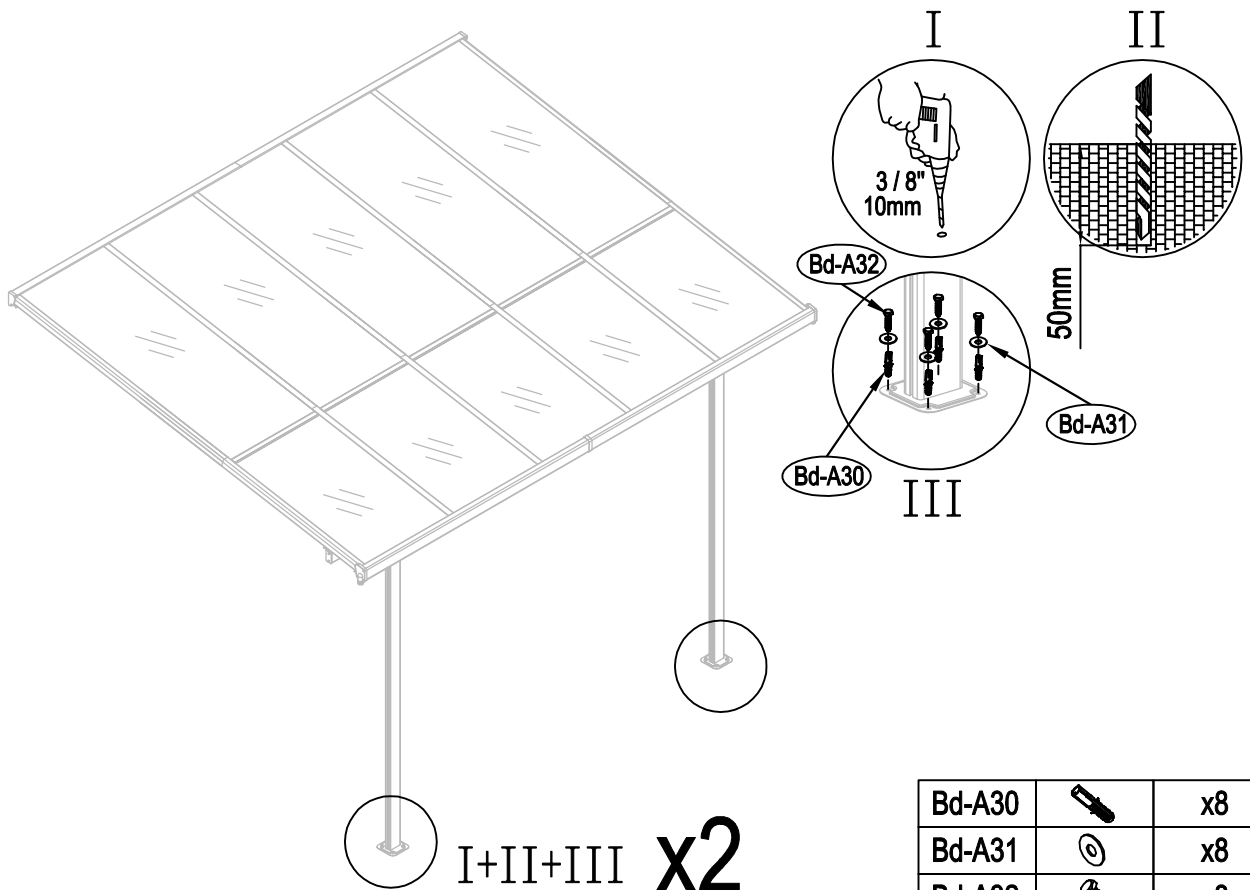
32






33



34

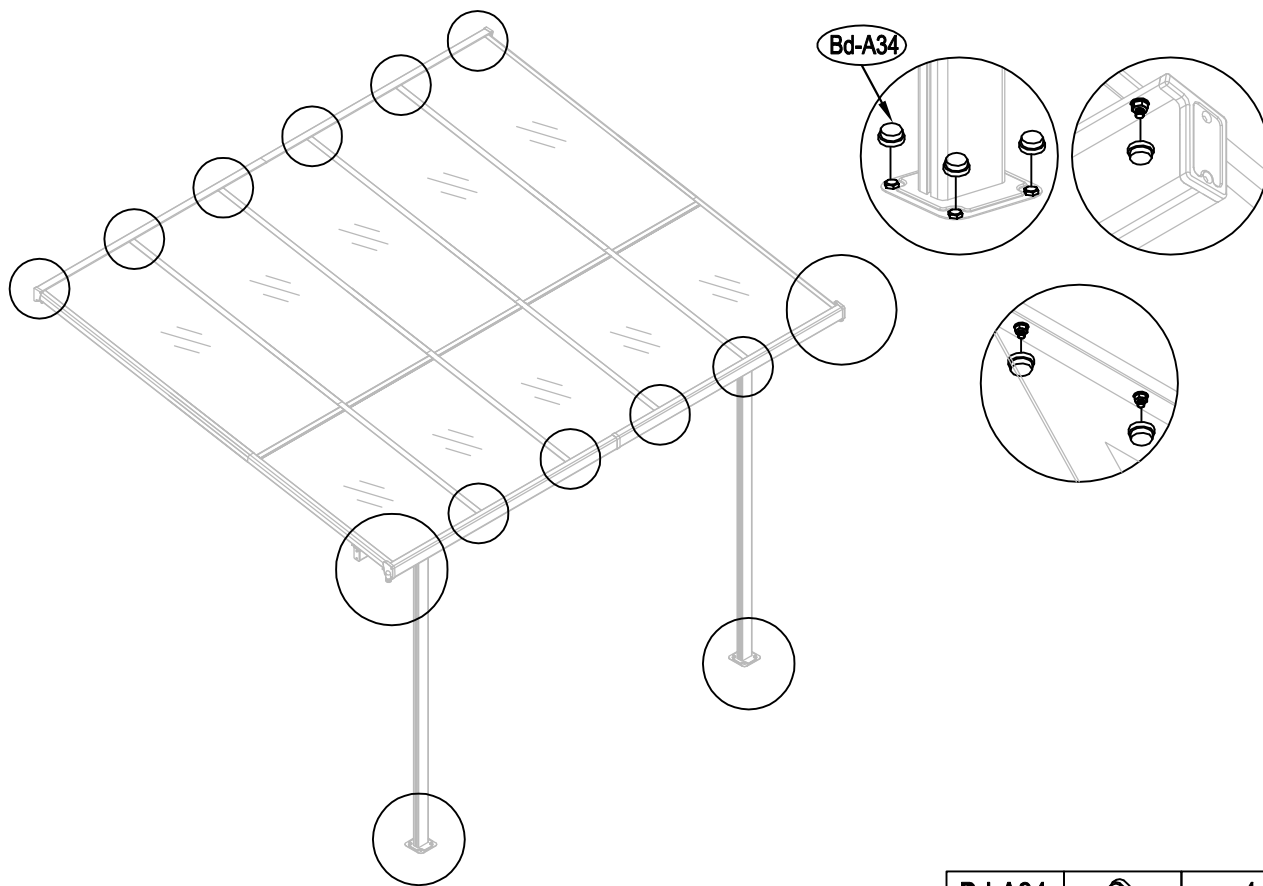


Bd-A30		x8
Bd-A31		x8
Bd-A32		x8

17



35



Bd-A34		x44
--------	---	-----

36

