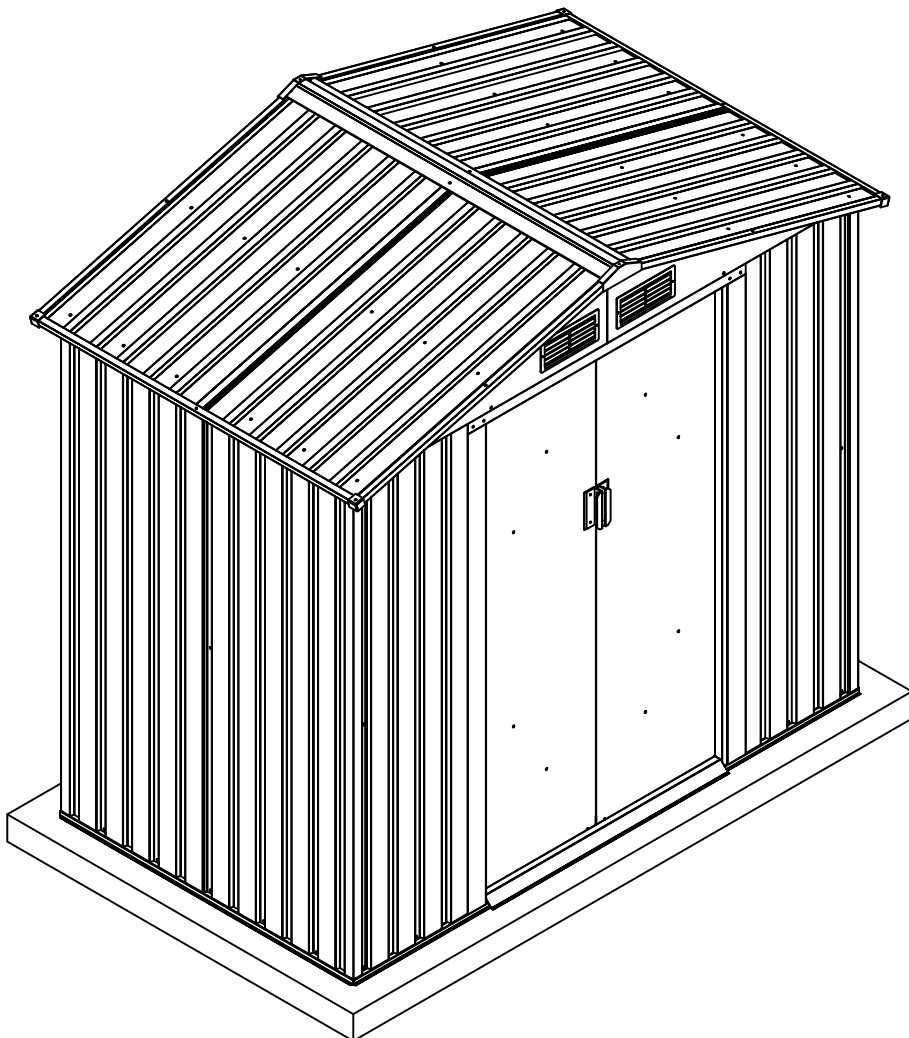


ΜΕΤΑΛΛΙΚΗ ΝΤΟΥΛΑΠΑ

ΕΓΧΕΙΡΙΔΙΟ ΧΡΗΣΤΗ /
ΟΔΗΓΙΕΣ ΣΥΝΑΡΜΟΛΟΓΗΣΗΣ S1001A



Χρειάζονται 2 άτομα για τη συναρμολόγηση , και περίπου 1-2 ώρες/

ΠΡΟΕΤΟΙΜΑΣΙΑ ΣΥΝΑΡΜΟΛΟΓΗΣΗΣ

Εγχειρίδιο χρήστη

Παρακαλούμε ελέγξτε καλά τους κωδικούς κάθε τμήματος της αποθήκης, σχετικά με το δάπεδο, τη θέση και τις υπόλοιπες προδιαγραφές, πριν ξεκινήσετε την συναρμολόγηση. Μελετήστε και κατανοήστε καλά αυτό το εγχειρίδιο, που περιέχει σημαντικές οδηγίες και χρήσιμες πληροφορίες για ευκολότερη και πιο ευχάριστη συναρμολόγηση.

Οδηγίες συναρμολόγησης:

Διαβάστε όλες τις οδηγίες και τις απαραίτητες πληροφορίες πριν ξεκινήσετε και σιγουρευτείτε πως ακολουθείτε το κάθε βήμα προσεκτικά, για να έχετε επιτυχή αποτελέσματα.

Βάση δαπέδου:

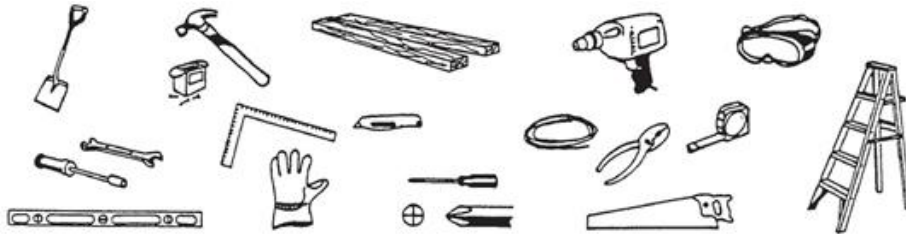
Η αποθήκη σας πρέπει να είναι καλά στερεωμένη στο έδαφος για να αποφευχθούν ζημιές από το δυνατό άνεμο και μία τετράγωνη και επίπεδη βάση μπορεί να είναι αναγκαίο να κατασκευαστεί. Η βάση δεν περιλαμβάνεται και μπορεί να χρειαστεί να την αγοράσετε ξεχωριστά ή να κατασκευάσετε ένα δικό σας σύστημα στήριξης. Ένα επίπεδο σημείο με καλή αποστράγγιση είναι το ιδανικό για να την αποθήκη σας.

Εξαρτήματα και λίστα εξαρτημάτων :

Σιγουρευτείτε ότι έχετε όλα τα απαραίτητα εξαρτήματα διαθέσιμα για την αποθήκη σας.

Εργαλεία που θα χρειαστείτε:

(Παρακαλούμε αφαιρέστε την προστατευτική συσκευασία, κρατώντας τον κωδικό του ανταλλακτικού σε περίπτωση που χρειαστεί)



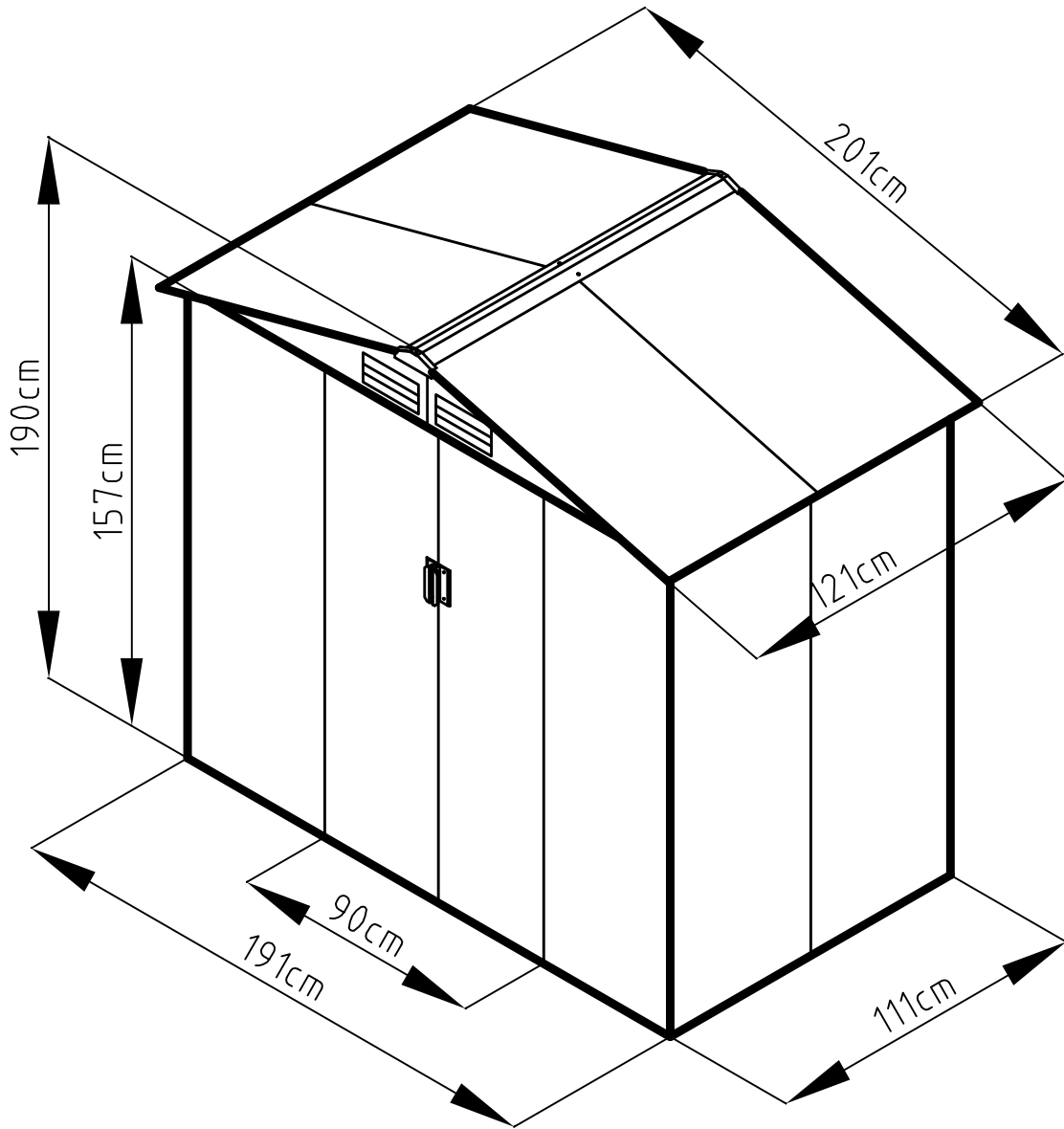
Η ασφάλεια πρέπει να είναι το πρώτο σας μέλημα:

1. Επιλέξτε μια μέρα χωρίς βροχή και δυνατό άνεμο για την συναρμολόγηση. Χρειάζονται τουλάχιστον δύο άτομα κατά τη διάρκεια της συναρμολόγησης.
2. Χρησιμοποιήστε προστατευτικά γάντια, γυαλιά και ρούχα με μακριά μανίκια για να αποφευχθούν τραυματισμοί. Προσέχετε ιδιαίτερα τα εξαρτήματα με αιχμηρές άκρες.
3. Καλό είναι τα παιδιά και τα κατοικίδια να βρίσκονται σε απόσταση κατά τη διάρκεια της συναρμολόγησης.
4. Μην πατάτε με όλο το βάρος σας στη στέγη της αποθήκης. Όταν χρησιμοποιείτε σκάλα, σιγουρευτείτε για την ευστάθειά της.

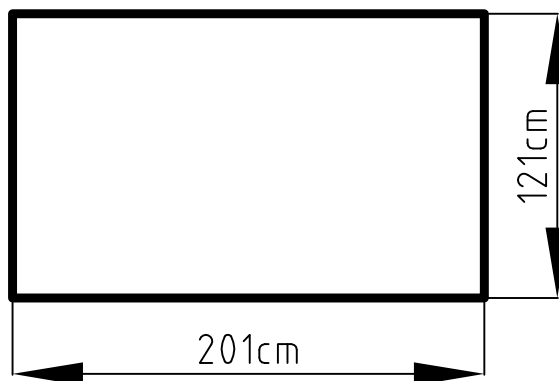
Φροντίδα και συντήρηση:

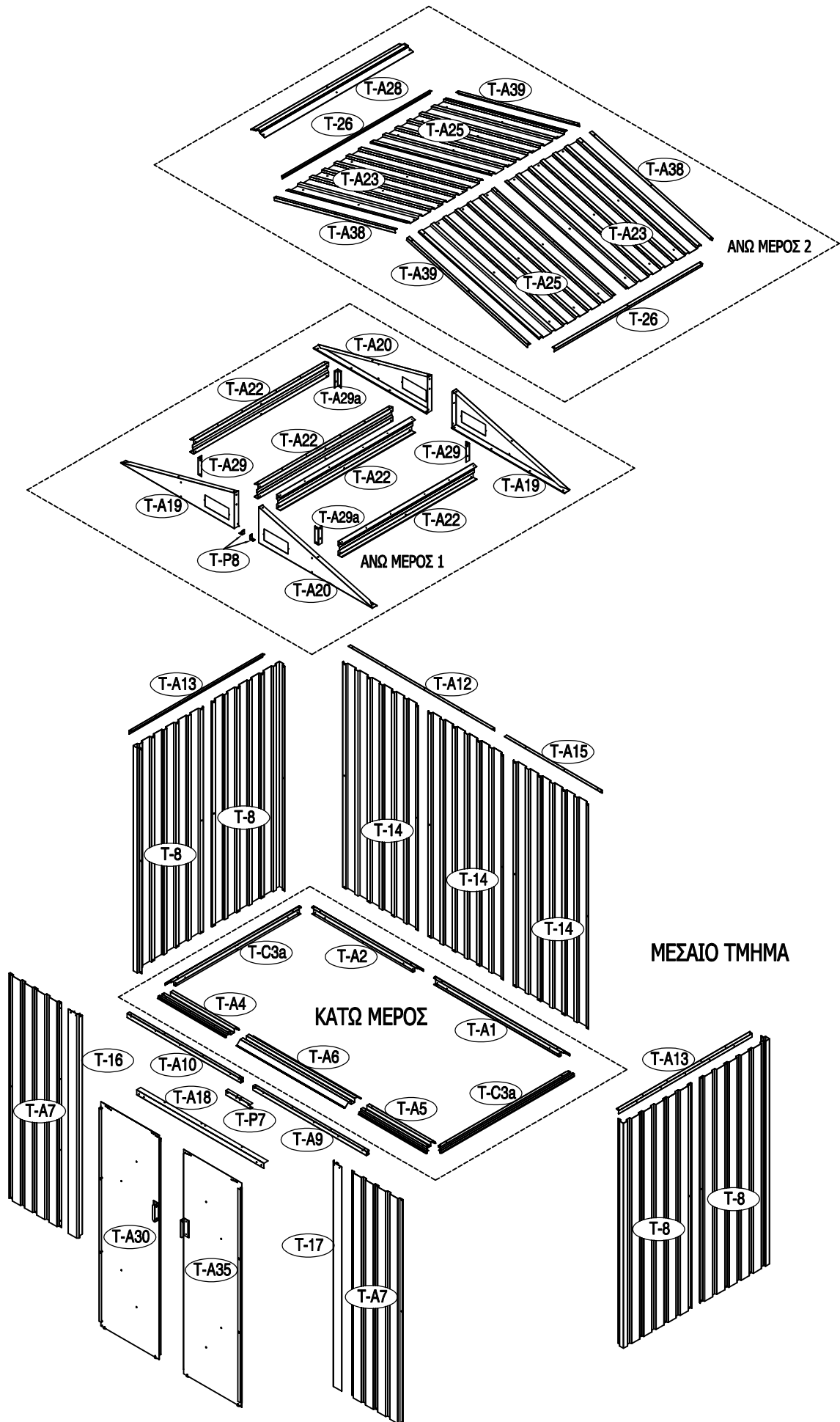
1. Καθαρίστε την αποθήκη σας με ένα απαλό ύφασμα, χρησιμοποιήστε νερό, εάν χρειαστεί.
2. Διατηρείτε τις ράγιες των πορτών καθαρές από σκόνη και άλλες βρωμιές, που τις εμποδίζουν να σούρονται με ευκολία.
3. Αφαιρέστε το χιόνι από την οροφή με τα κατάλληλα εργαλεία, ώστε να μπορείτε να μπειτε στην αποθήκη με ασφάλεια.
4. Η αποθήκη είναι σχεδιασμένη για αποθήκευση προϊόντων και όχι για κατάλυμα.
5. Παρακαλούμε να λαδώνετε, όταν χρειάζεται, το άνω και κάτω κανάλι των πορτών, ώστε να μπορούν να ολισθαίνουν εύκολα.

ΔΙΑΣΤΑΣΕΙΣ ΤΟΥ S1001A:



Απαιτούμενος χώρος για τη συναρμολόγηση:





**ΣΗΜΕΙΩΣΗ: ΕΙΝΑΙ ΣΗΜΑΝΤΙΚΟ ΟΙ ΟΔΗΓΙΕΣ
ΝΑ ΑΚΟΛΟΥΘΟΥΝΤΑΙ ΠΙΣΤΑ ΒΗΜΑ - ΒΗΜΑ.**

**ΟΙ ΜΕΤΑΛΛΙΚΕΣ ΑΠΟΘΗΚΕΣ ΘΑ ΠΡΕΠΕΙ ΝΑ
ΤΟΠΟΘΕΤΟΥΝΤΑΙ ΣΕ ΤΣΙΜΕΝΤΕΝΙΑ Η
ΞΥΛΙΝΗ ΕΠΙΦΑΝΕΙΑ.**

**Η ΞΥΛΙΝΗ ΠΛΑΤΦΟΡΜΑ ΔΕΝ ΠΕΡΙΛΑΜΒΑΝΕΤΑΙ
Η ΣΥΝΑΡΜΟΛΟΓΗΣΗ ΝΑ ΜΗ ΓΙΝΕΤΑΙ ΥΠΟ
ΣΥΝΘΗΚΕΣ ΙΣΧΥΡΩΝ ΑΝΕΜΩΝ**

ΣΥΝΙΣΤΟΥΜΕ ΝΑ ΚΑΘΑΡΙΖΕΤΕ ΤΗΝ ΑΠΟΘΗΚΗ ΣΑΣ ΜΕΤΑ ΑΠΟ ΧΙΟΝΟΠΤΩΣΗ

ΞΥΛΙΝΗ ΠΛΑΤΦΟΡΜΑ

**ΤΑ ΑΚΟΛΟΥΘΑ ΕΙΝΑΙ ΜΕΓΕΘΗ ΚΑΙ ΝΟΥΜΕΡΑ
ΠΟΥ ΘΑ ΧΡΕΙΑΣΤΕΙΤΕ ΓΙΑ ΤΗΝ ΚΑΤΑΣΚΕΥΗ
ΞΥΛΙΝΗΣ ΒΑΣΗΣ**

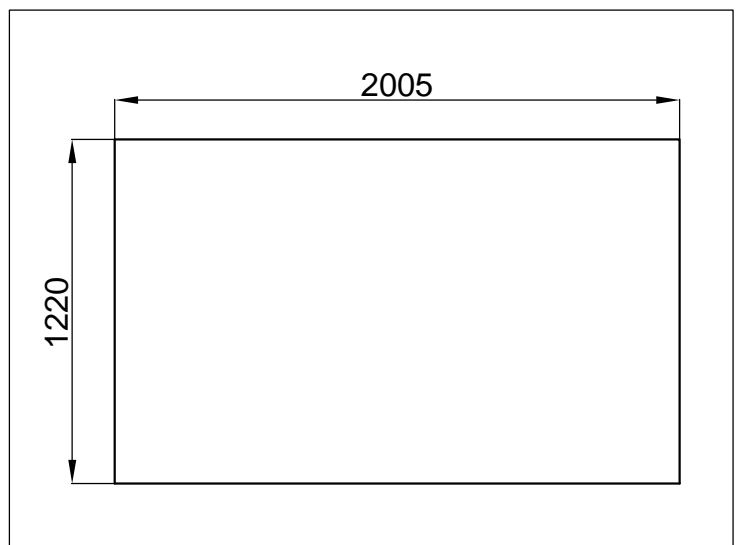
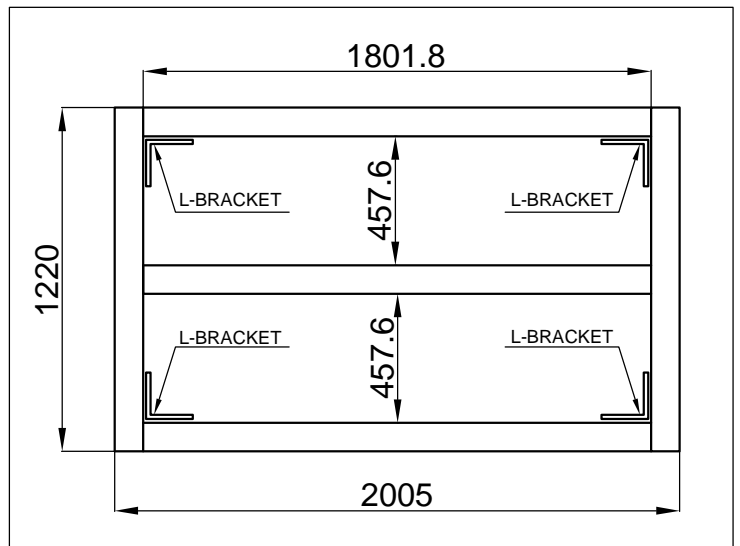
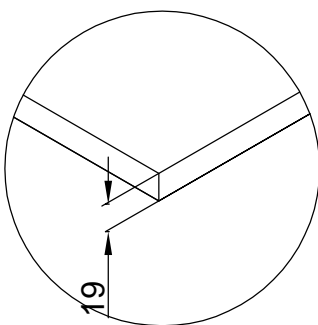
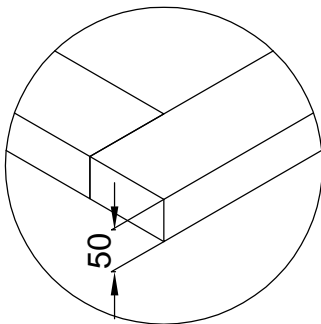
ΠΡΕΣΣΑΡΙΣΤΗ ΞΥΛΙΝΗ ΔΟΚΟΣ

50mmX101.6mmX1220mm.....(2)

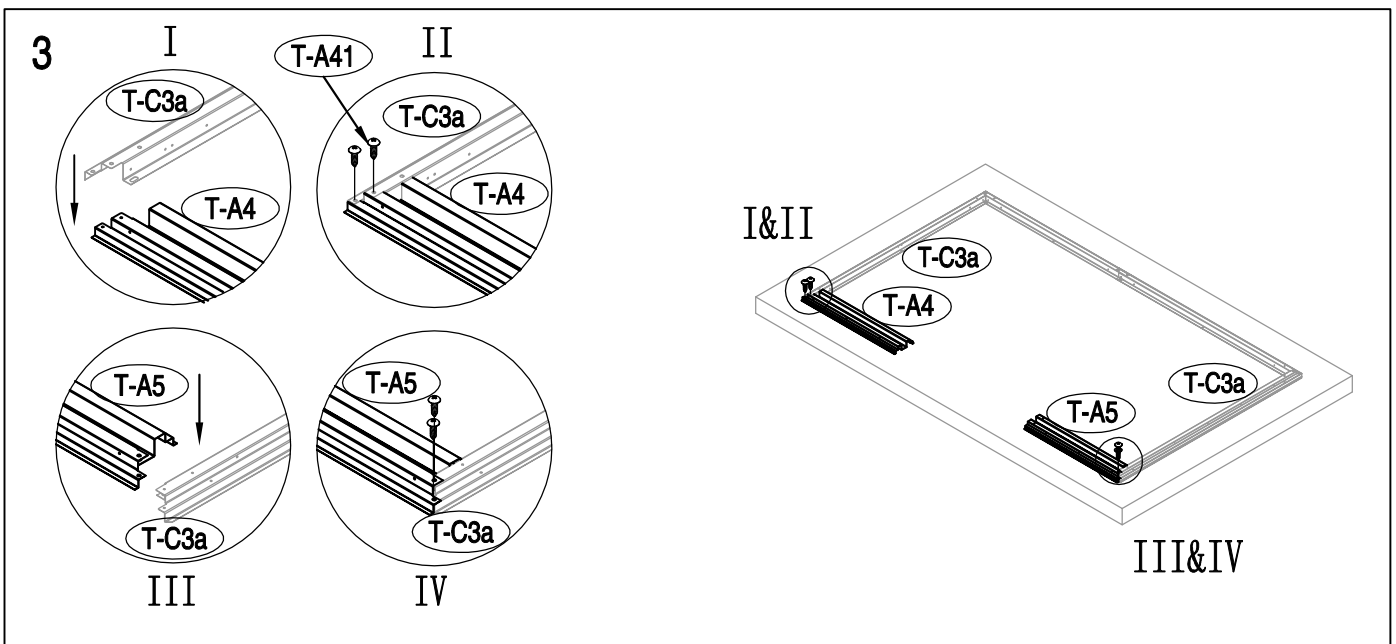
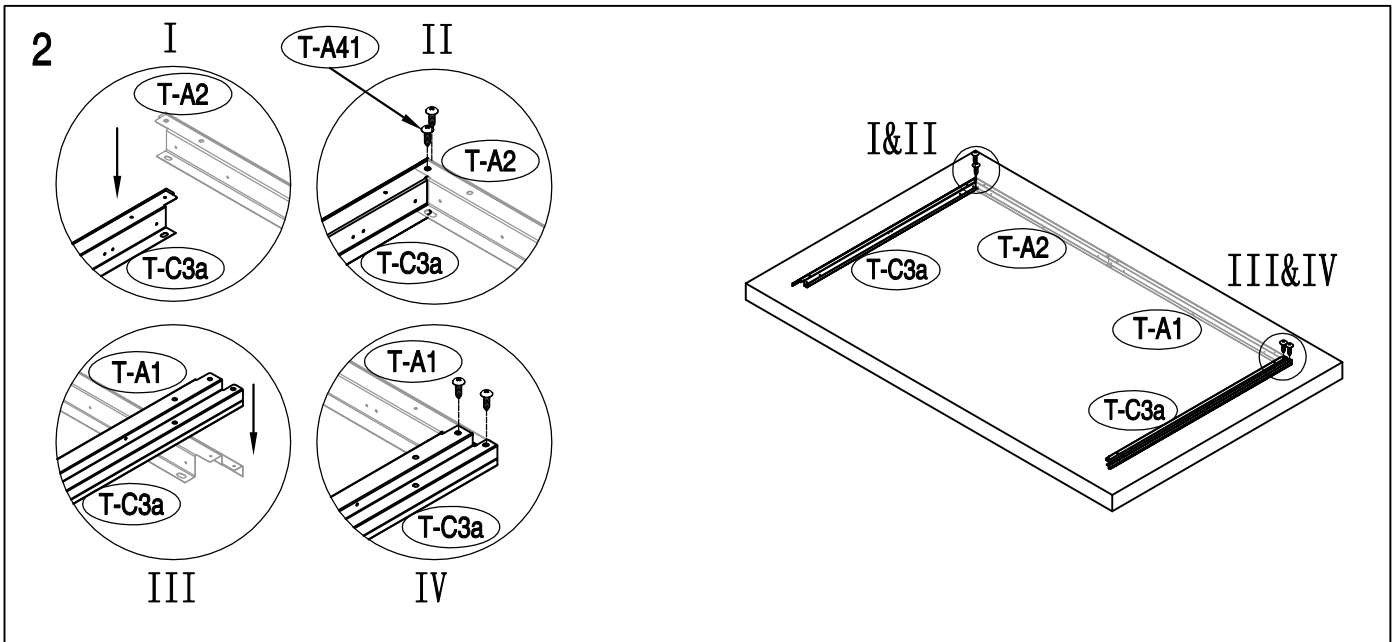
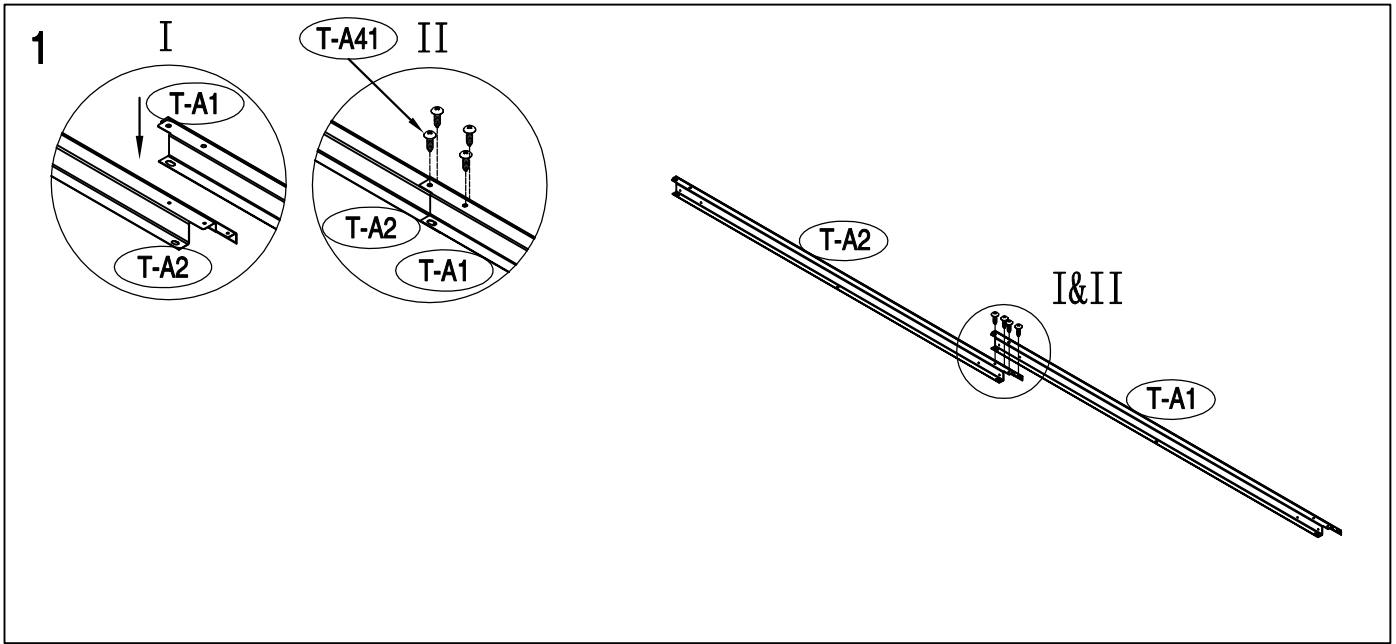
50mmX101.6mmX1801.8mm.....(3)

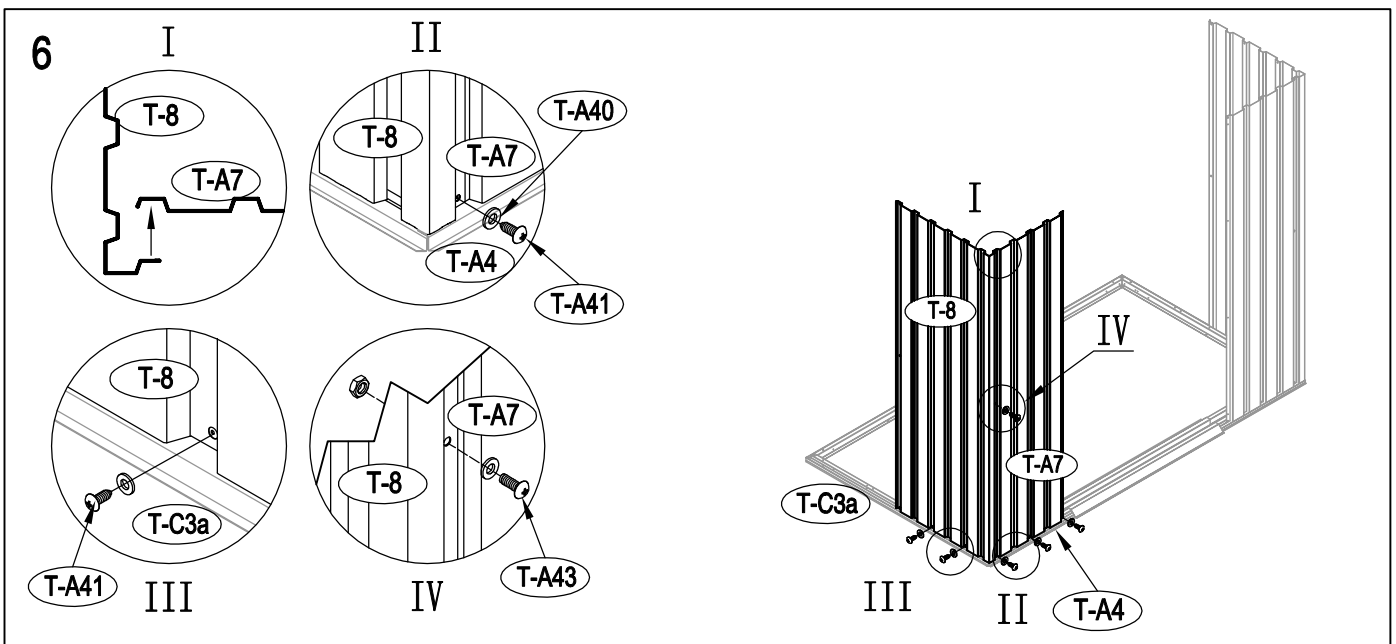
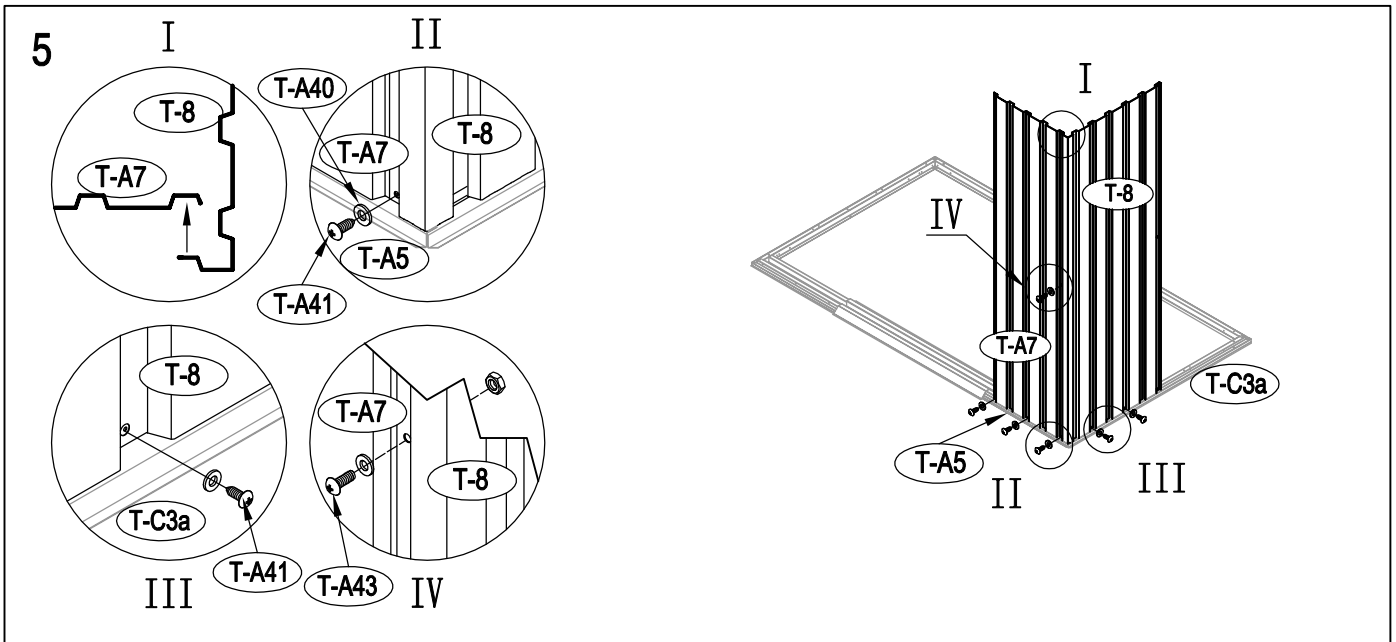
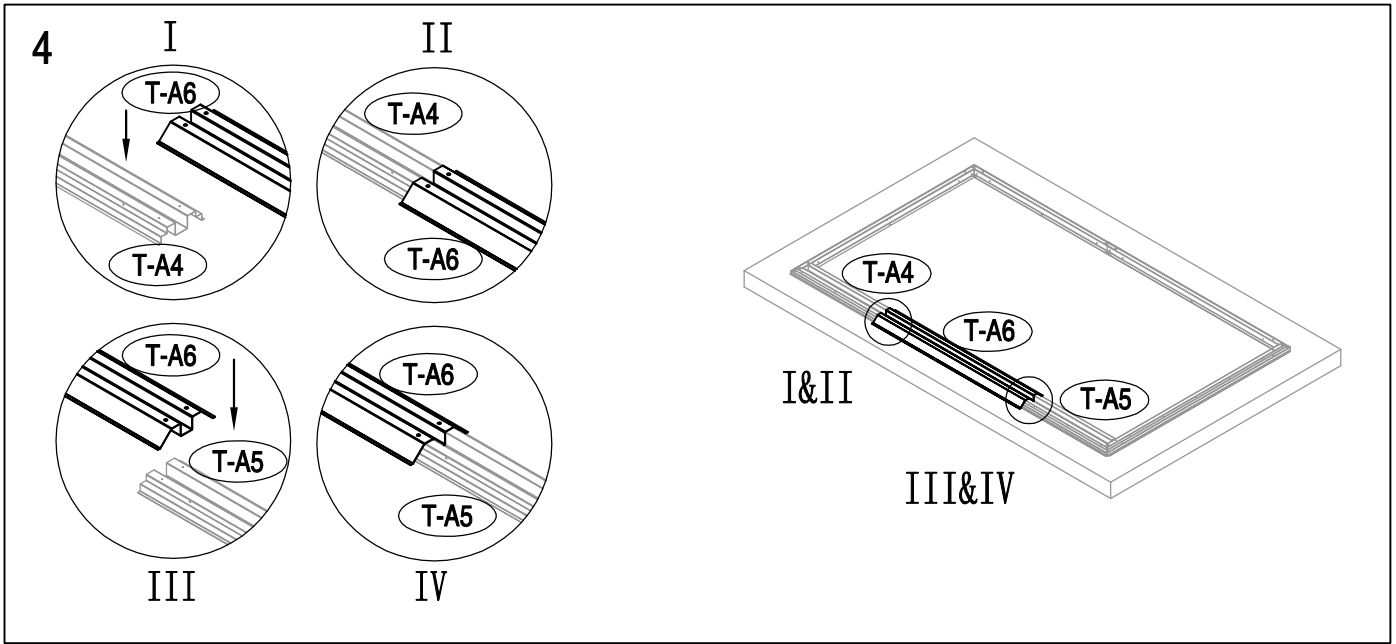
ΕΞΩΤΕΡΙΚΗΣ ΧΡΗΣΗΣ ΚΟΝΤΡΑ ΠΛΑΚΕ (CDX-19MM)

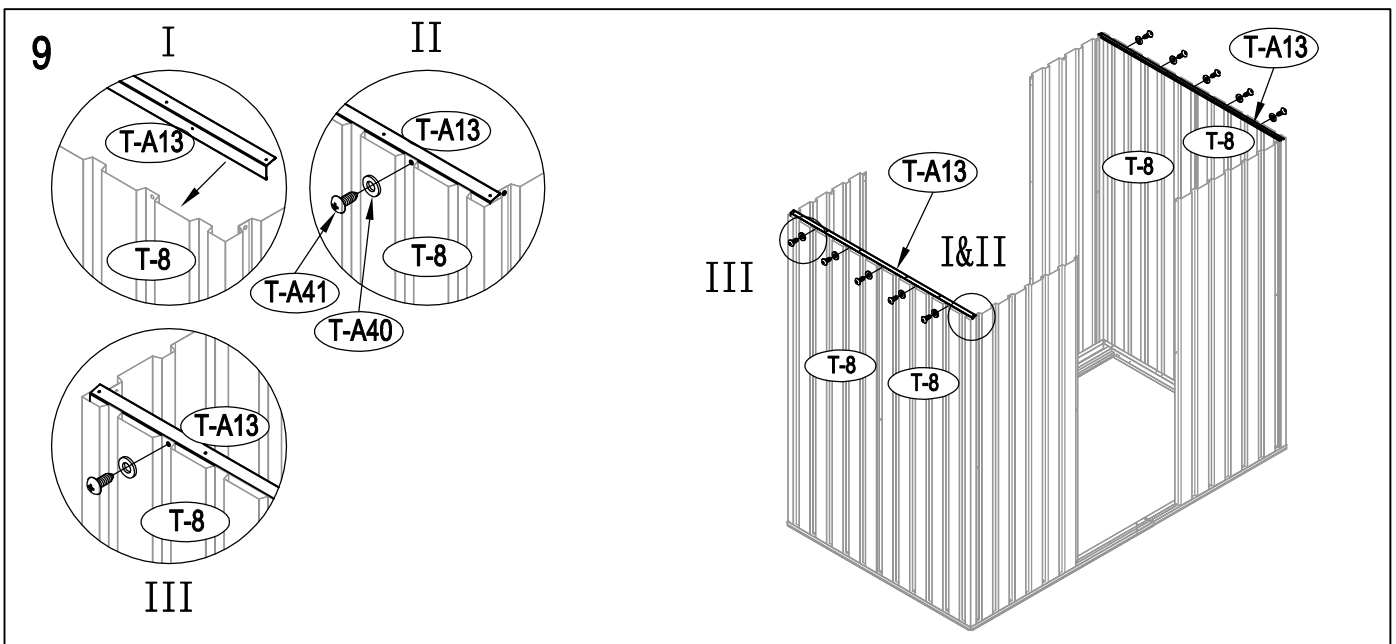
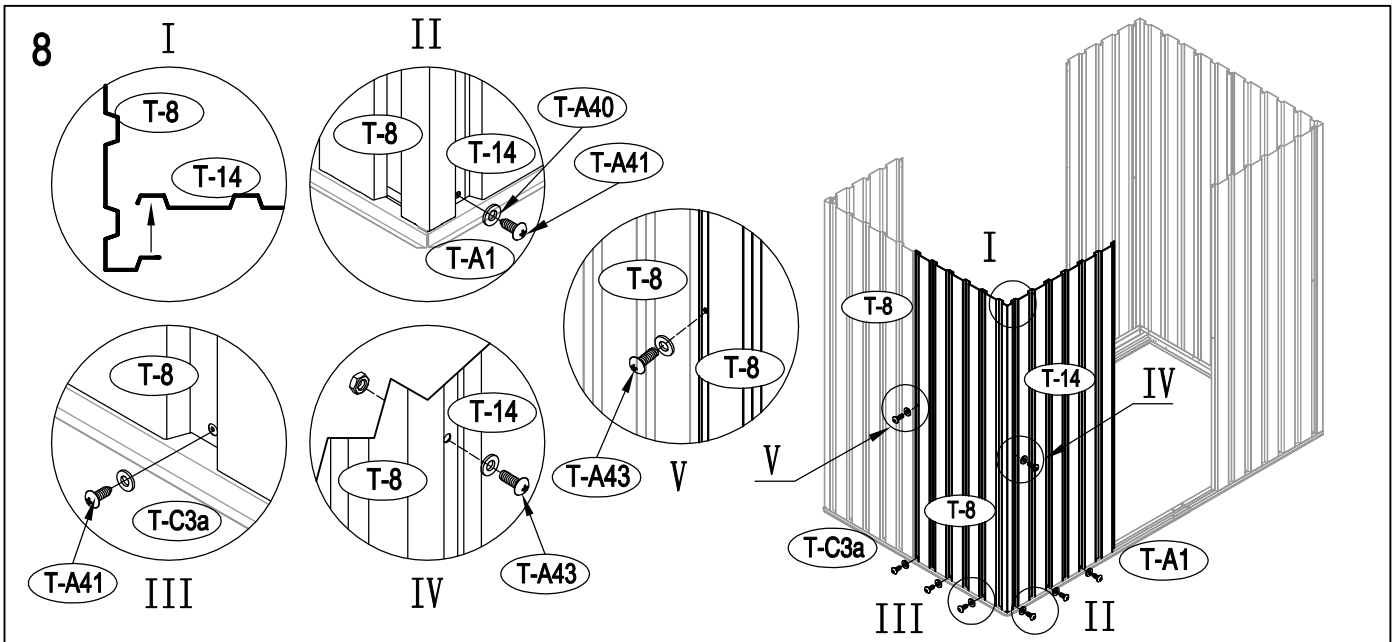
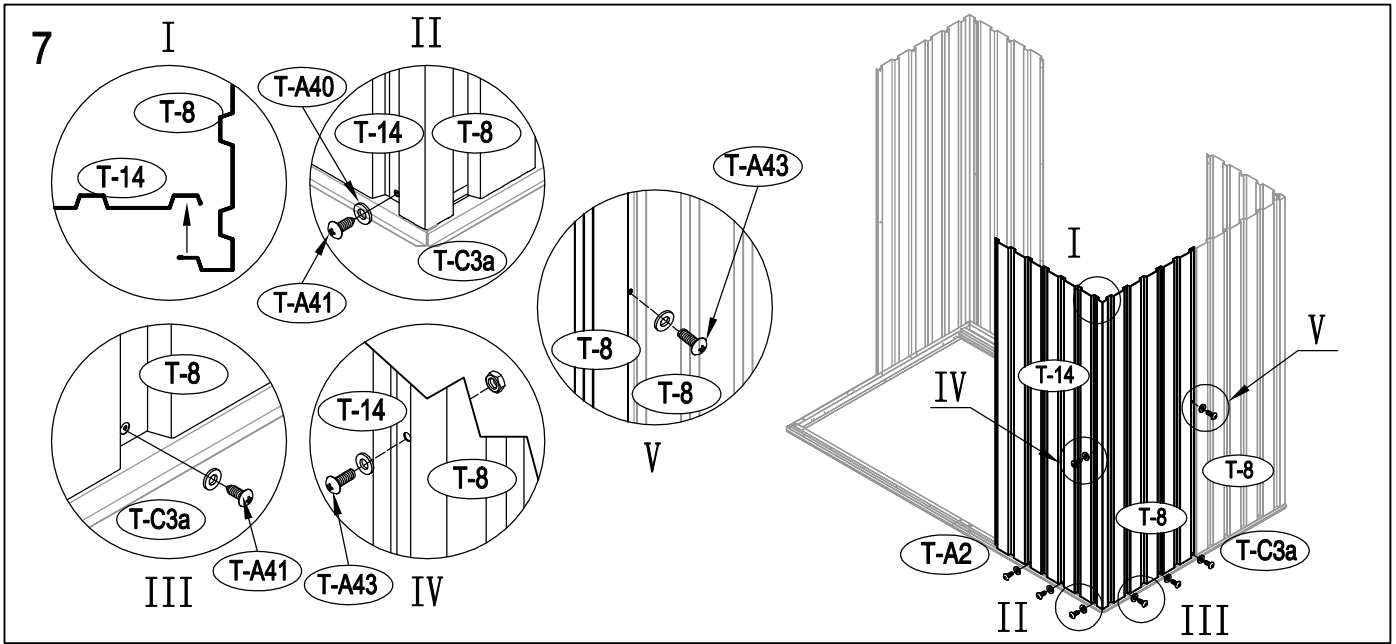
19mmX1220mmX2005mm.....(1)



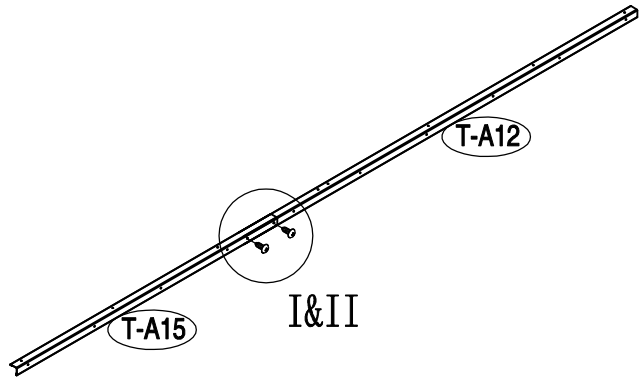
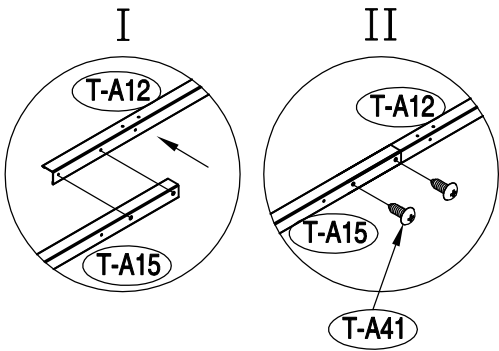
ΣΗΜΑΝΤΙΚΟ: ΧΡΗΣΙΜΟΠΟΙΣΤΕ ΓΑΝΤΙΑ ΓΙΑ ΑΠΟΦΥΓΗ ΤΡΑΥΜΑΤΙΣΜΩΝ



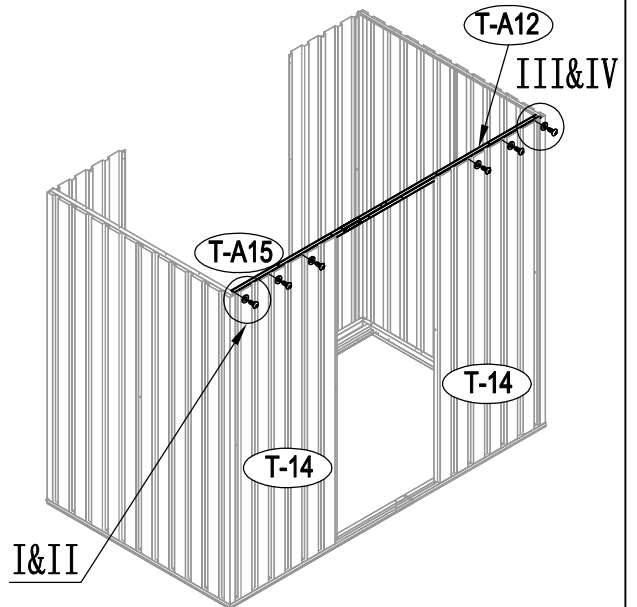
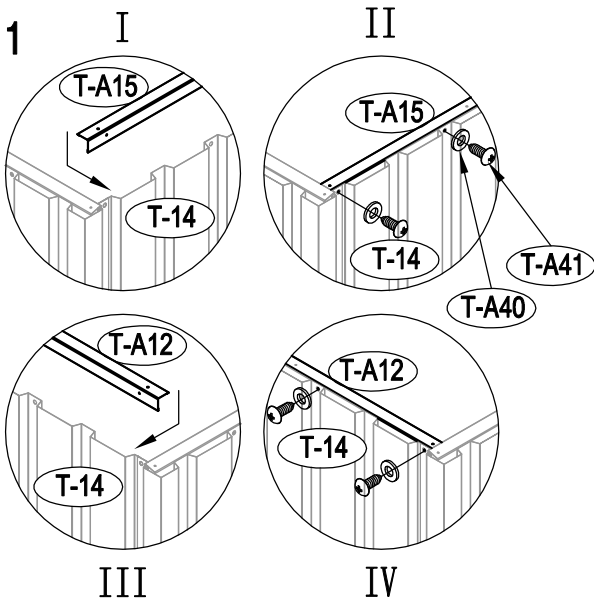




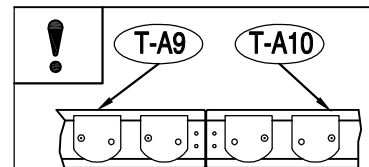
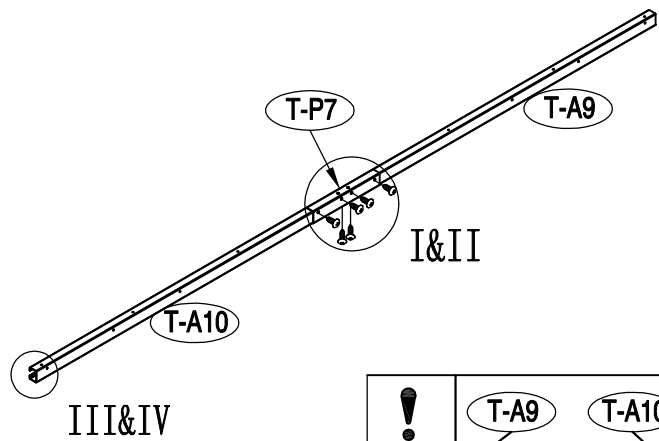
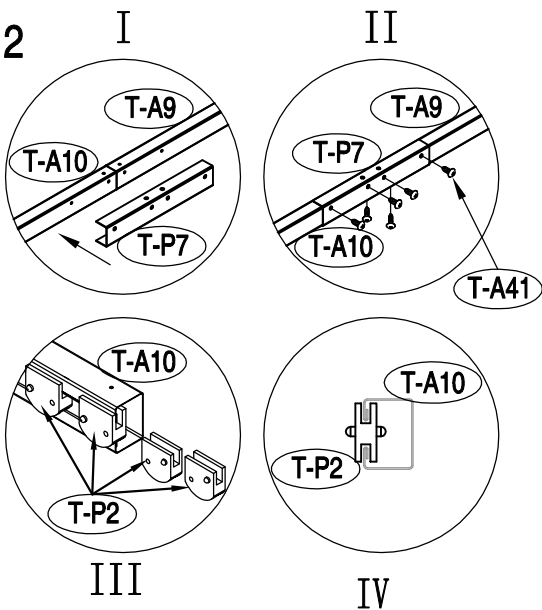
10

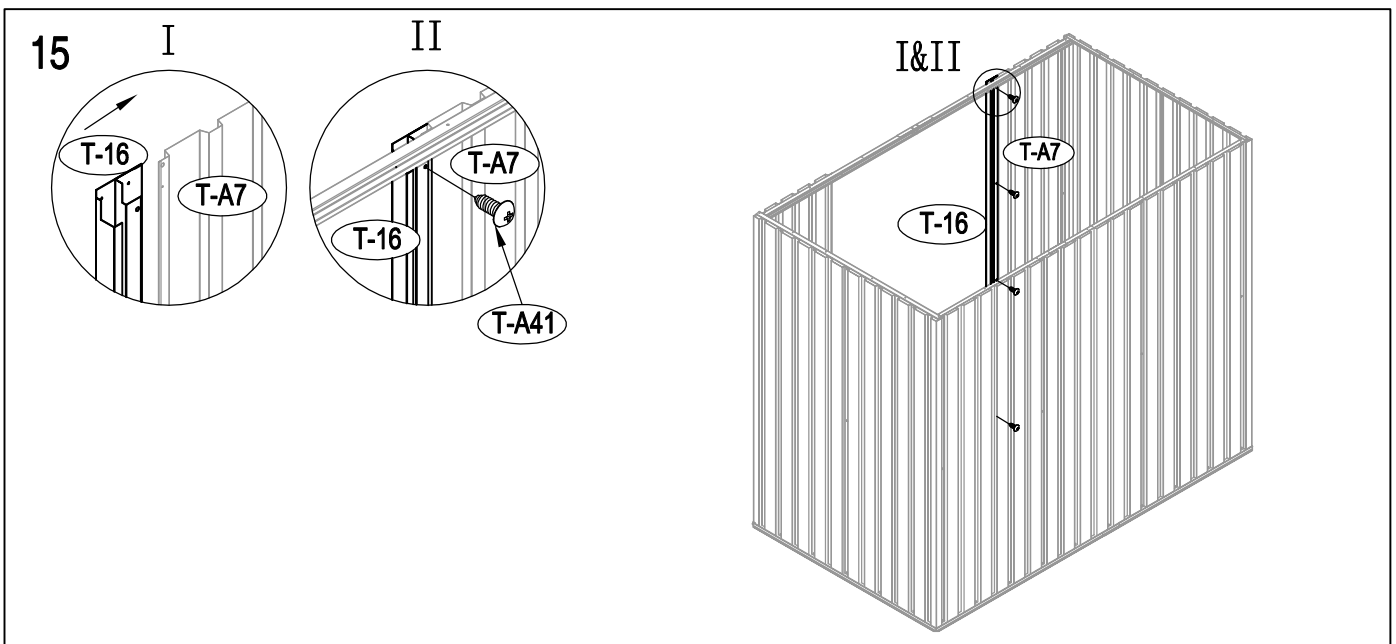
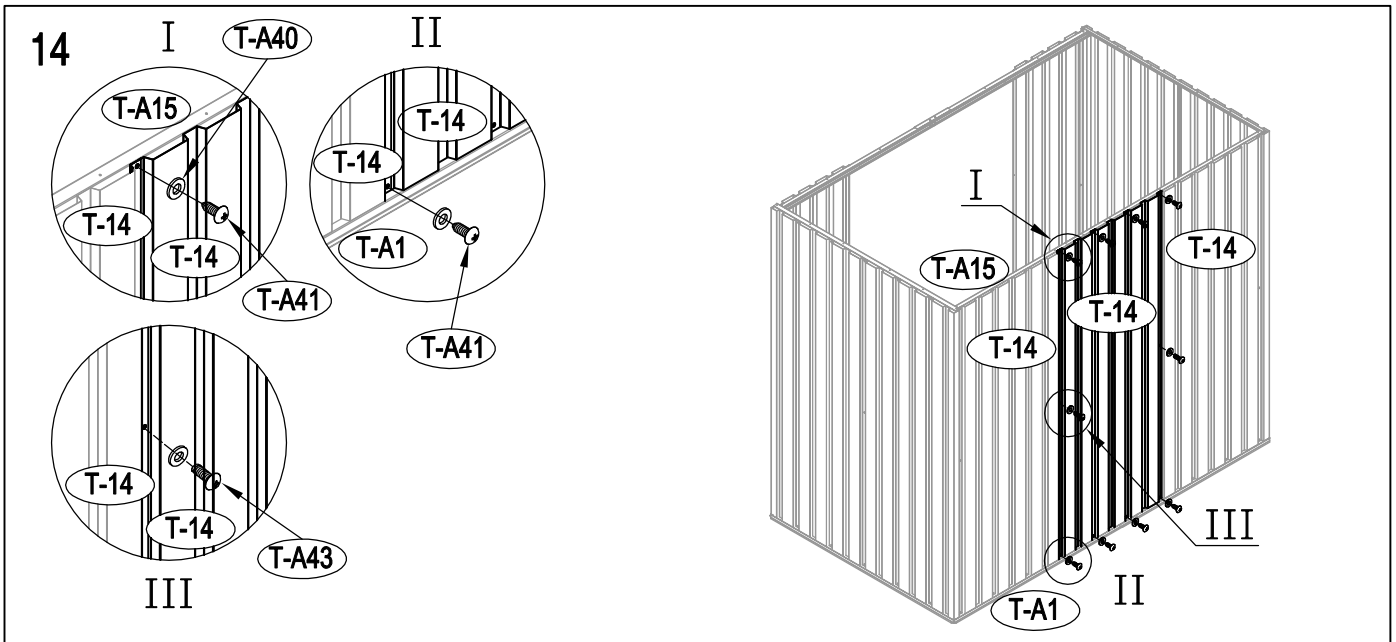
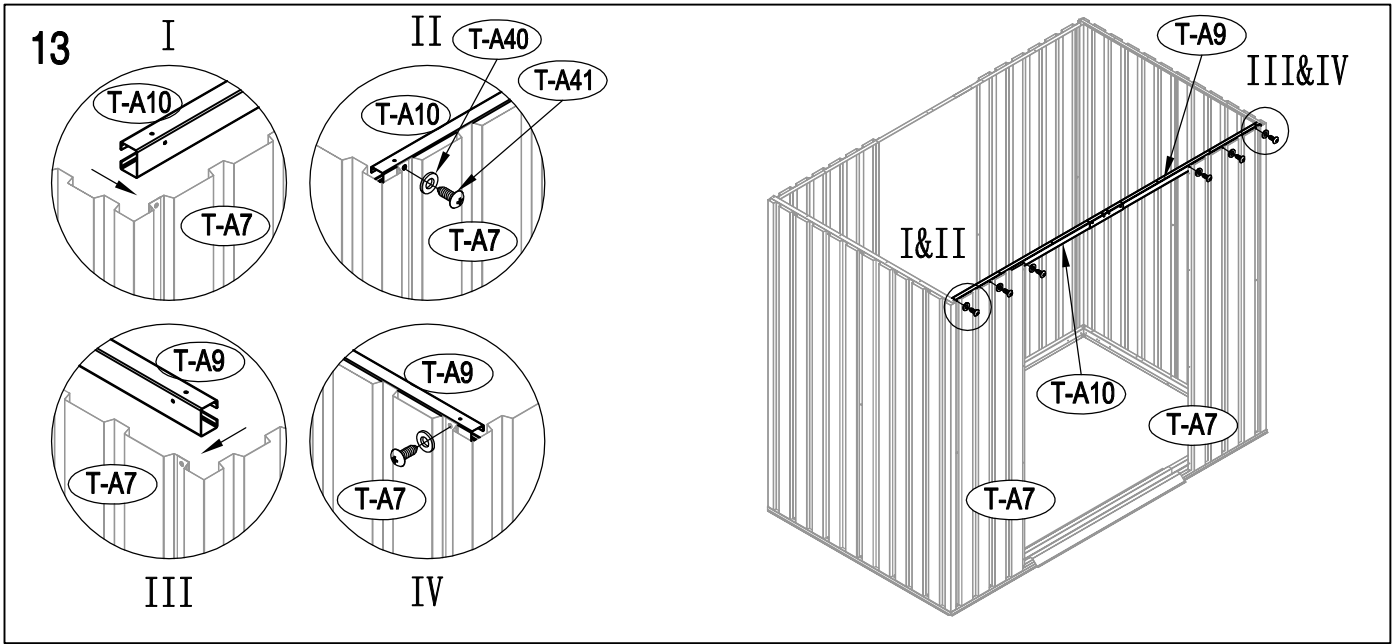


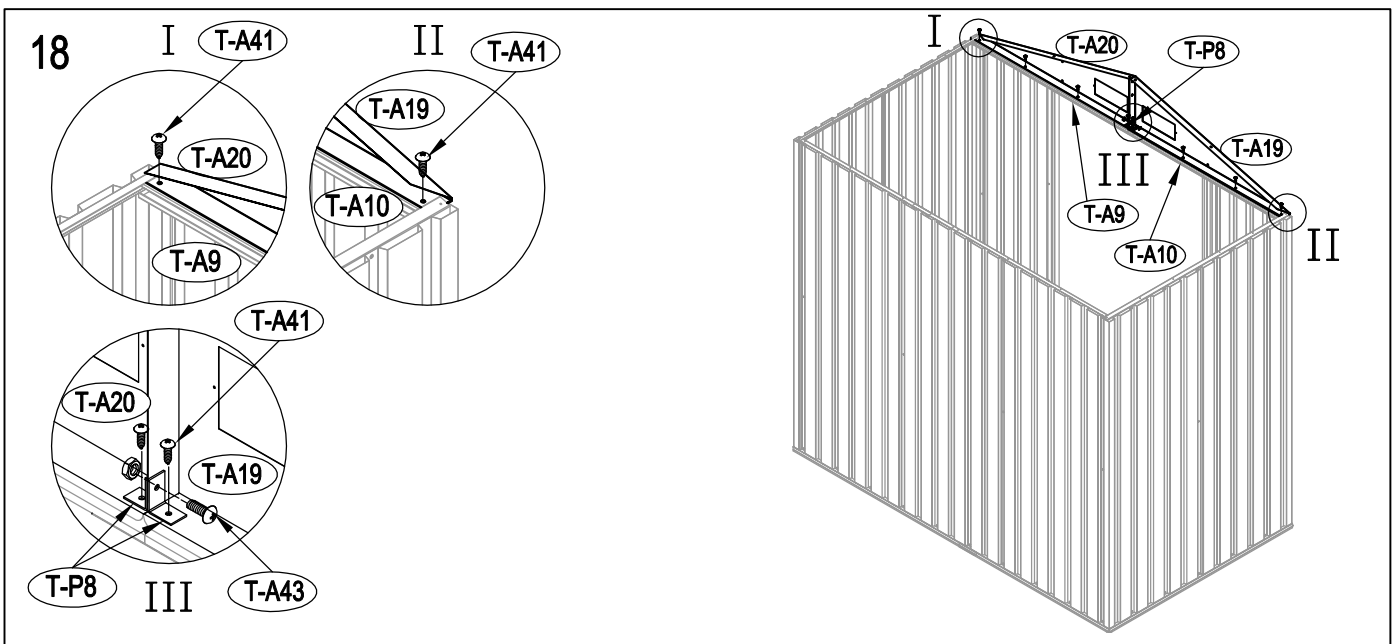
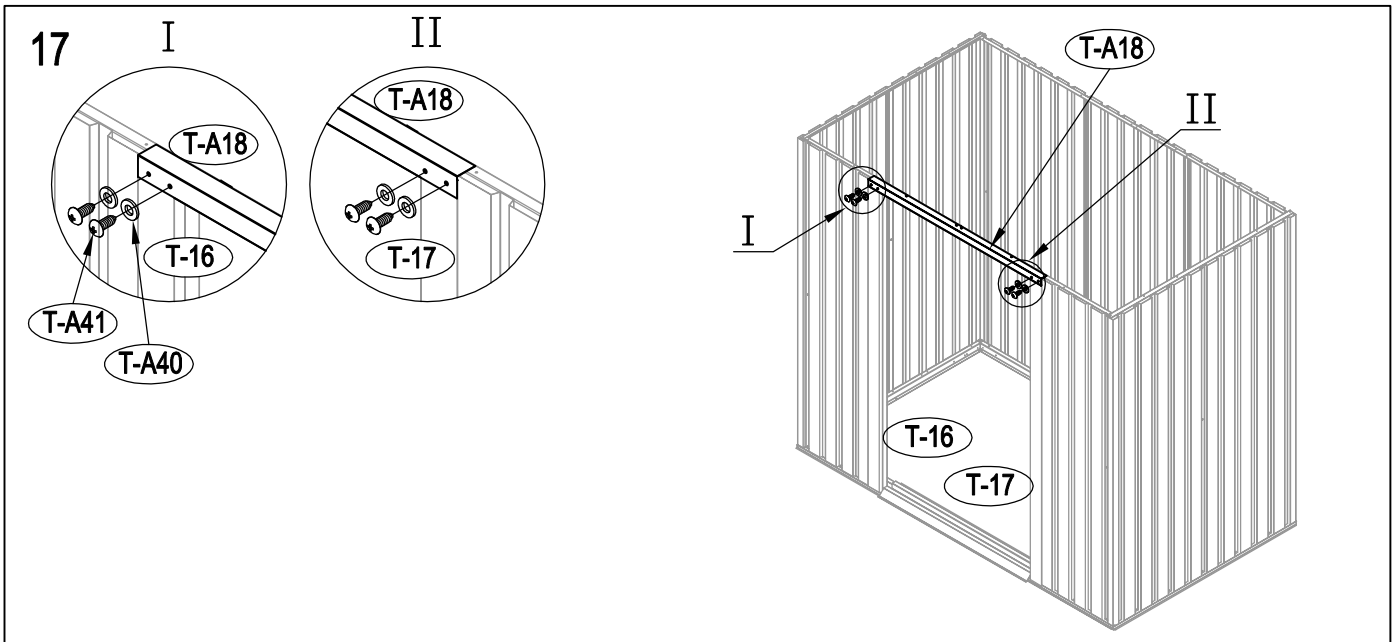
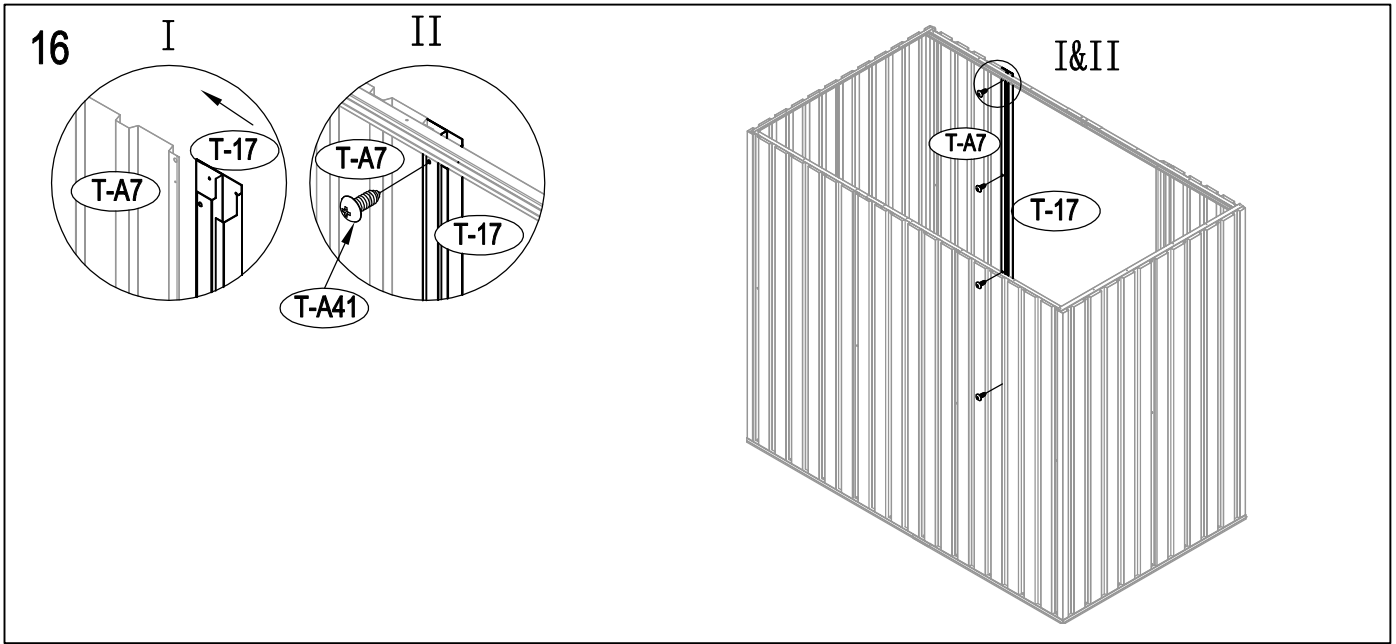
11

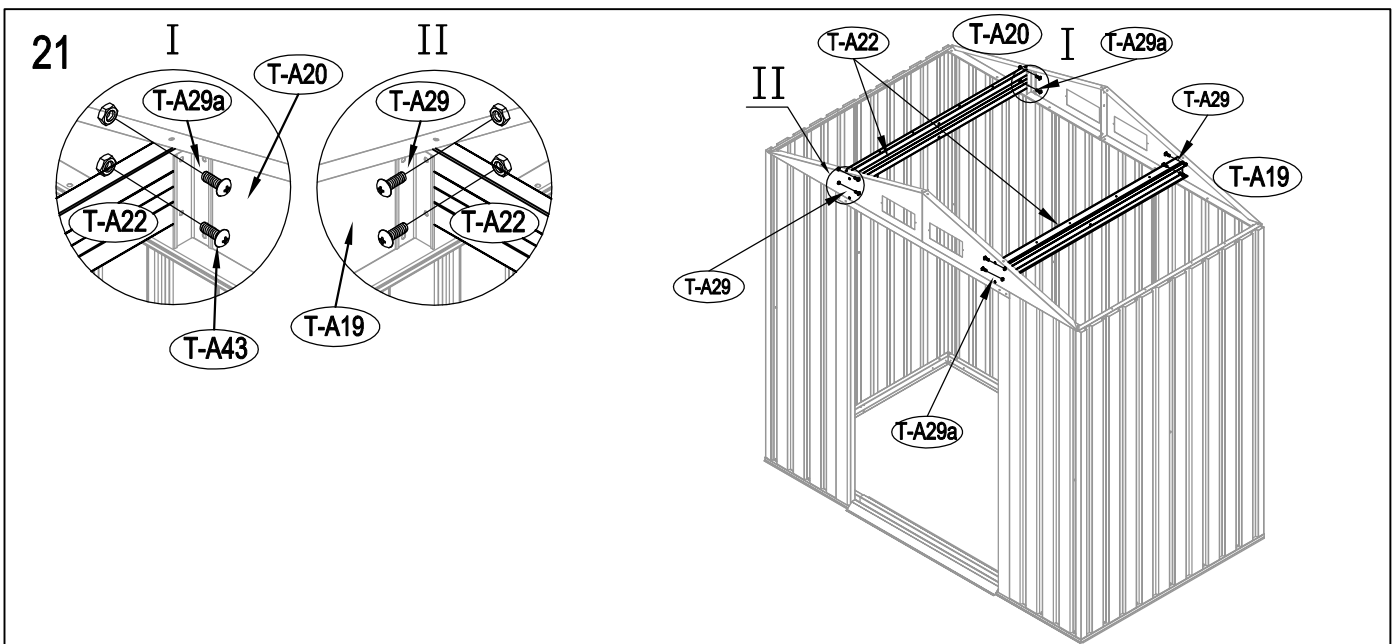
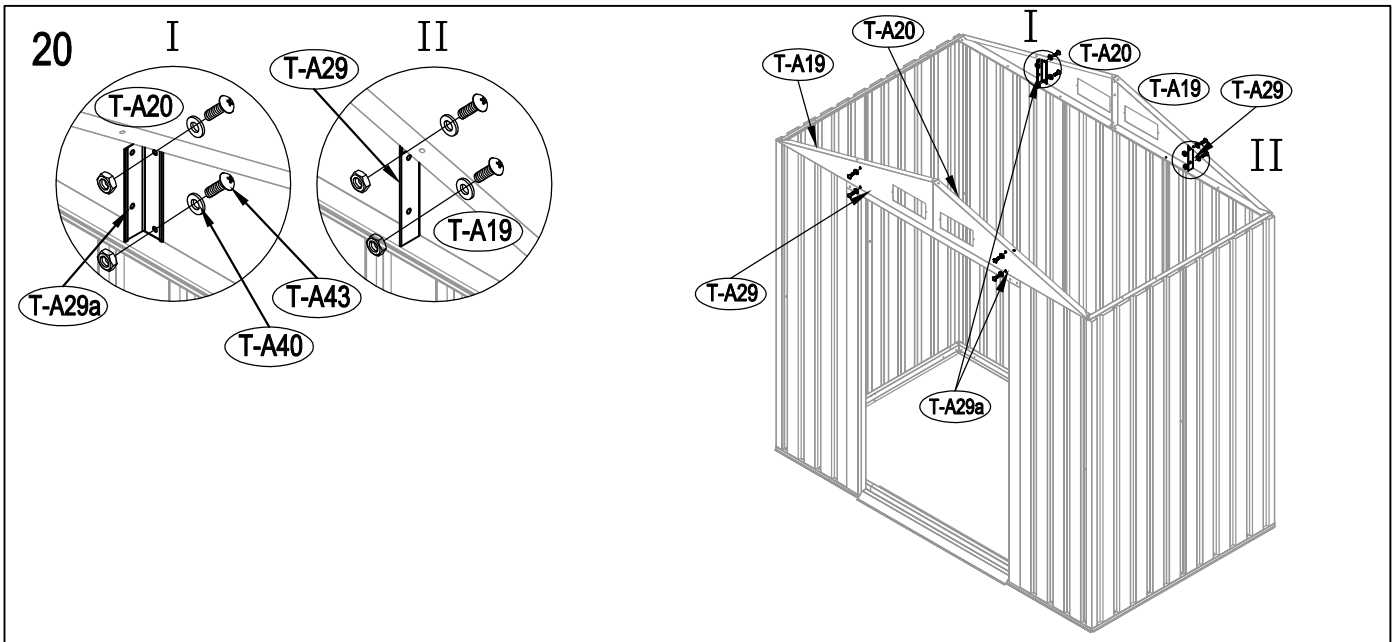
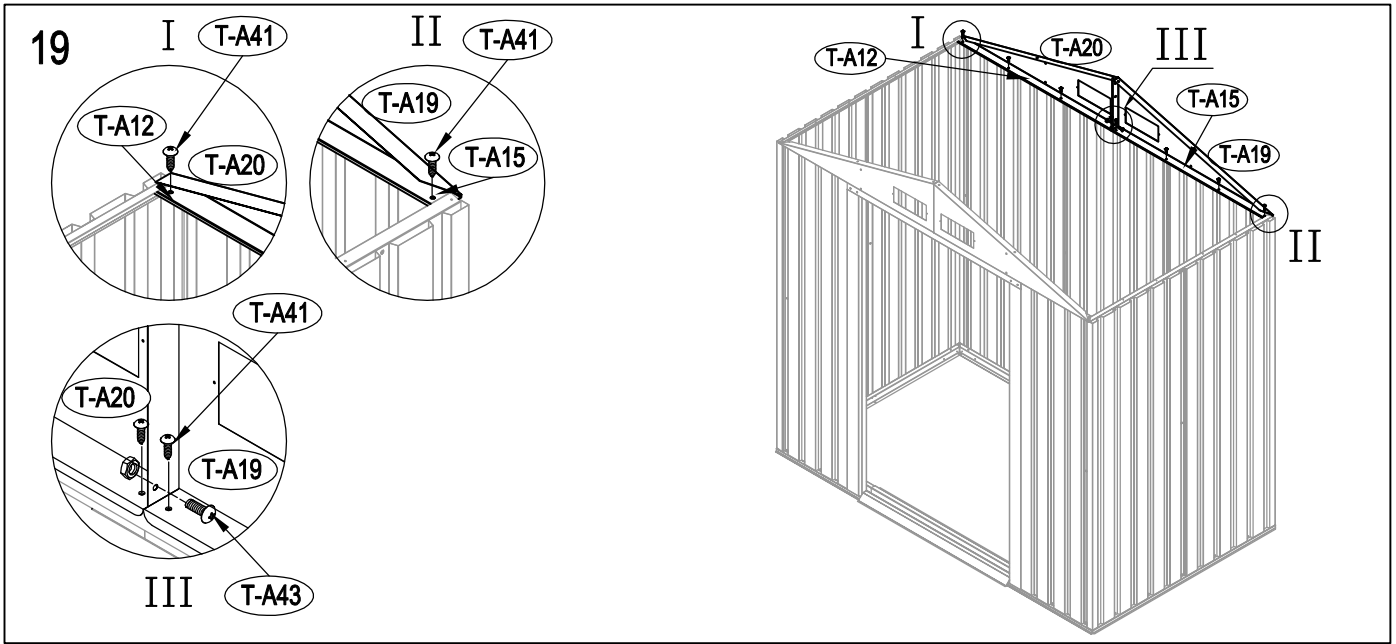


12

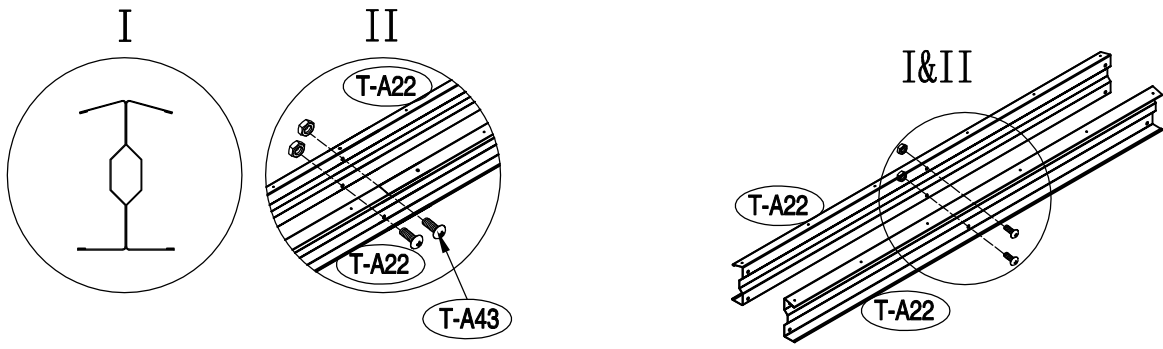




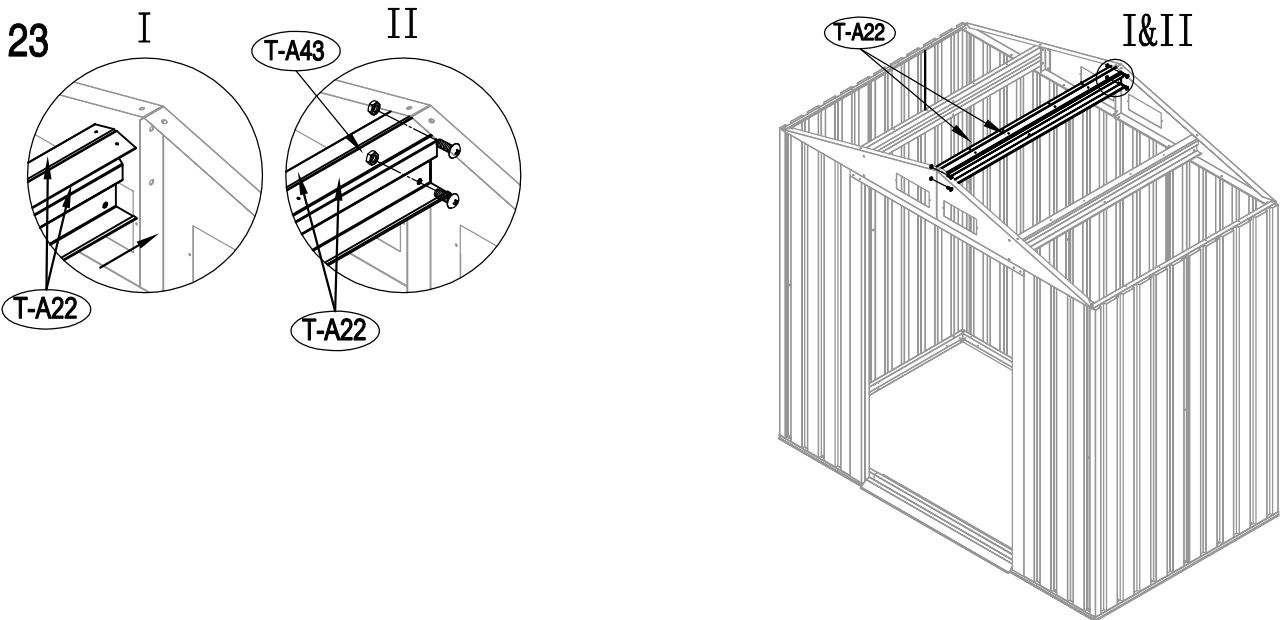




22



23



24

