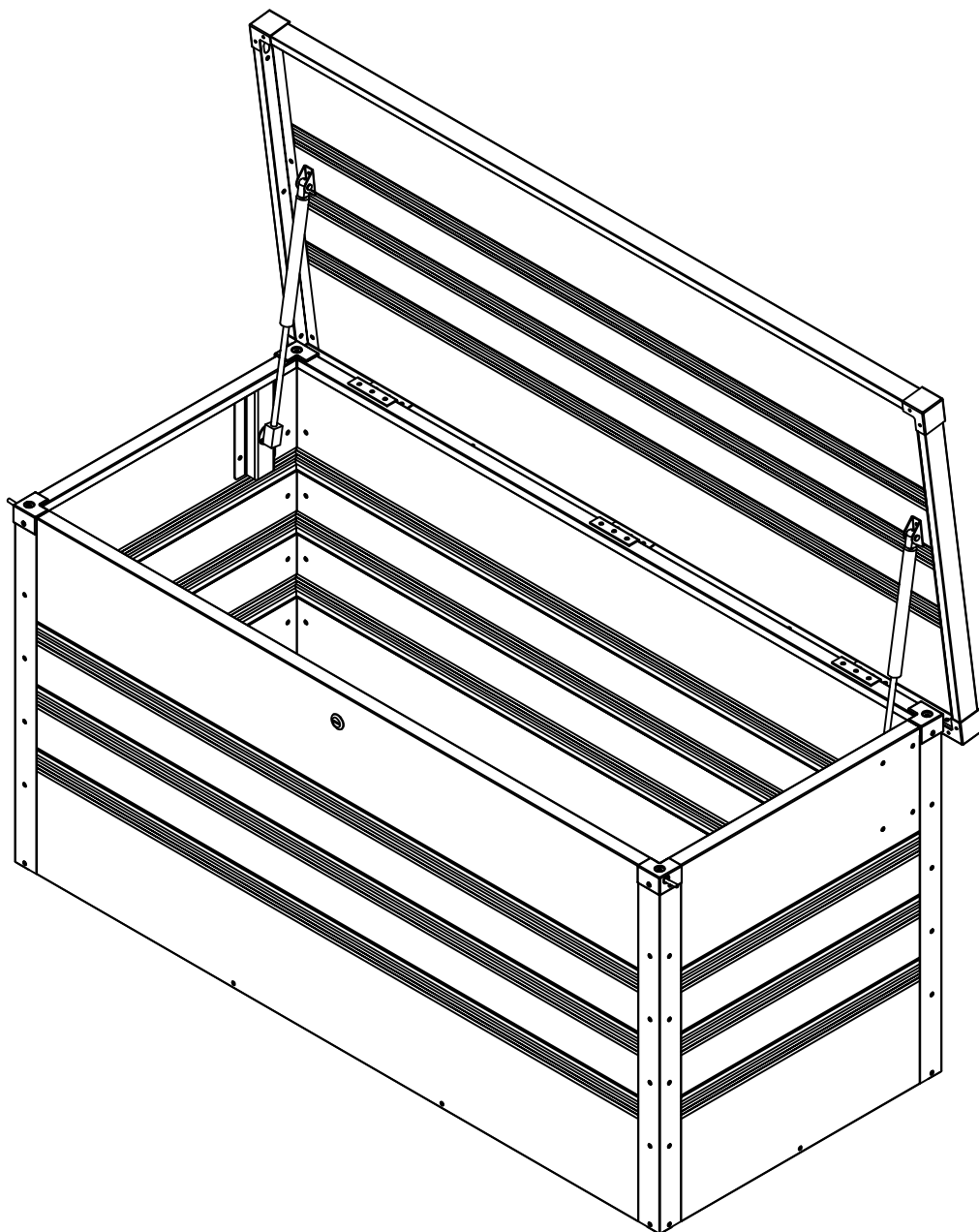
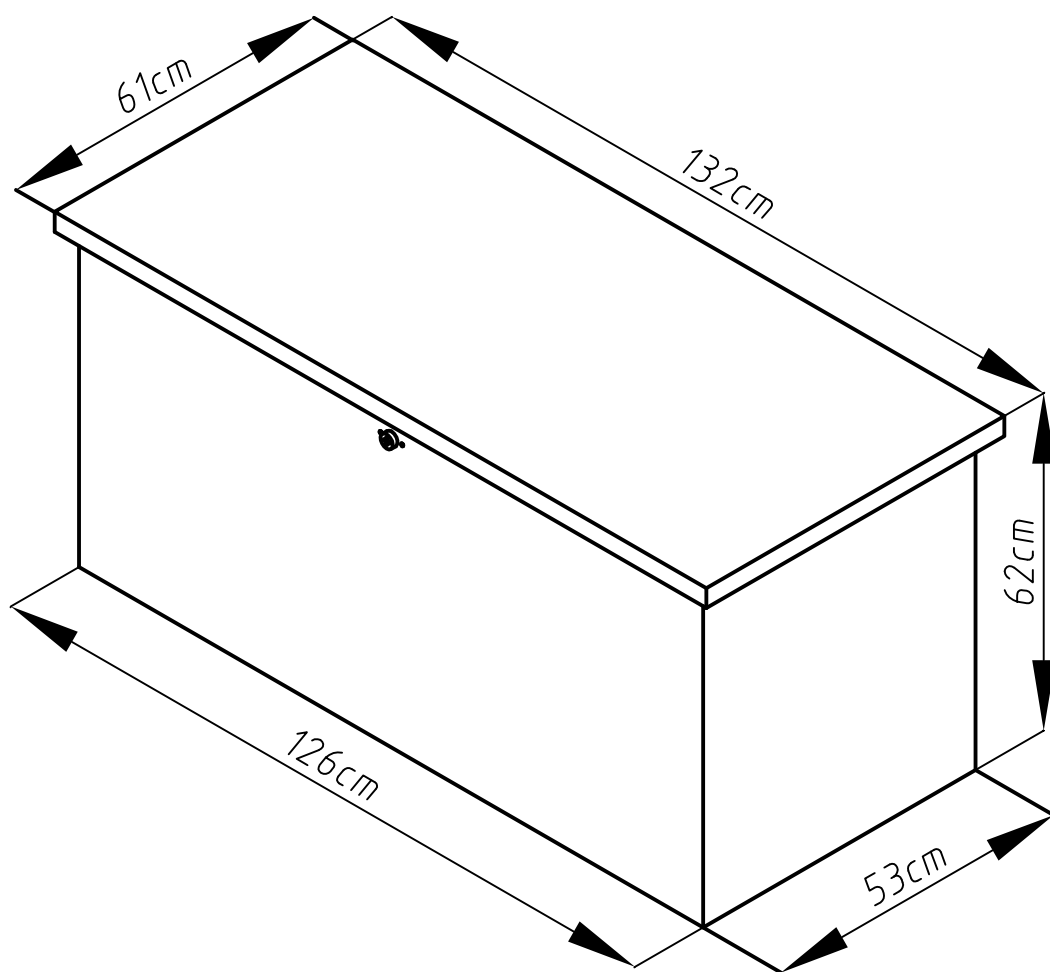


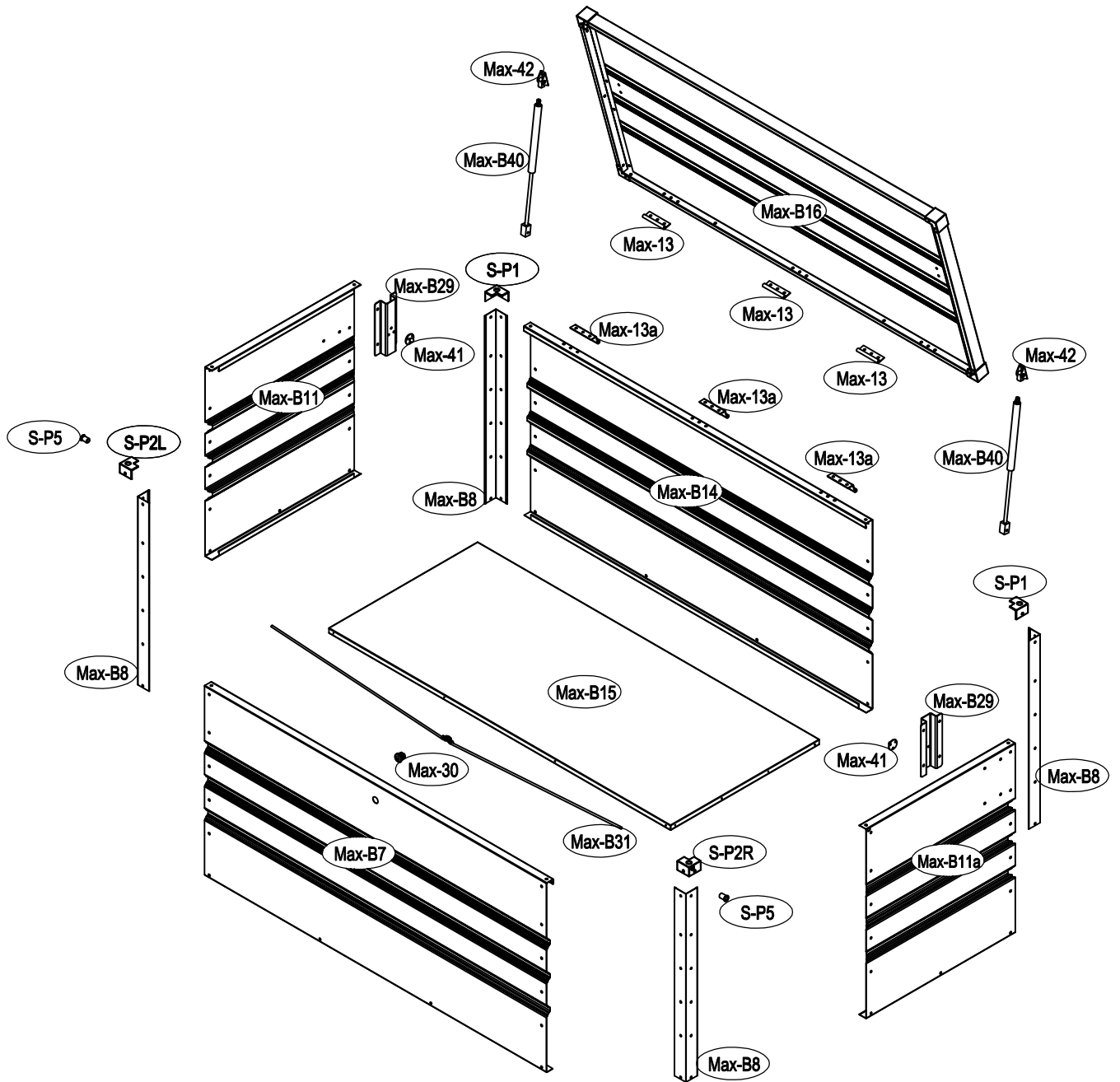
# Max-B



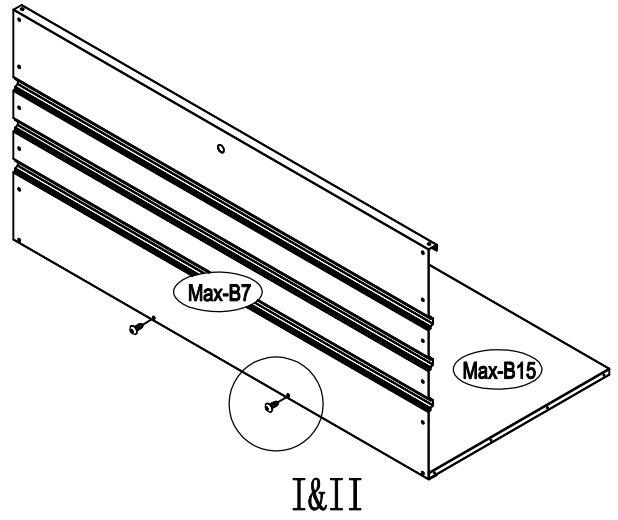
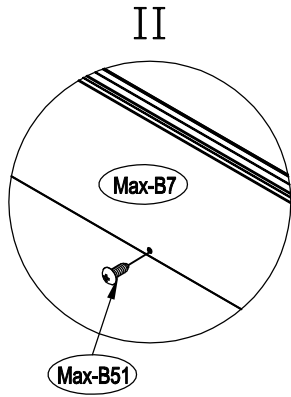
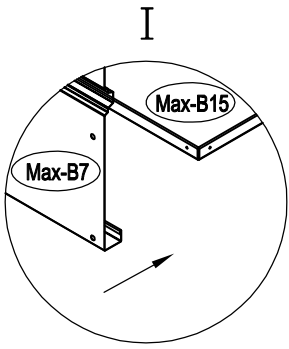
Max-B



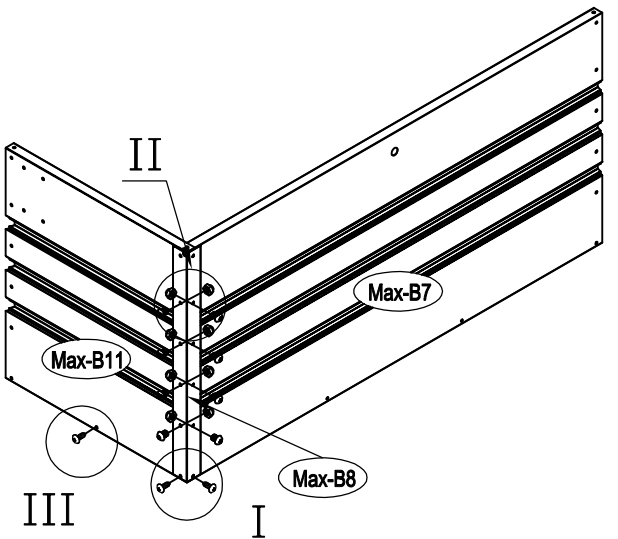
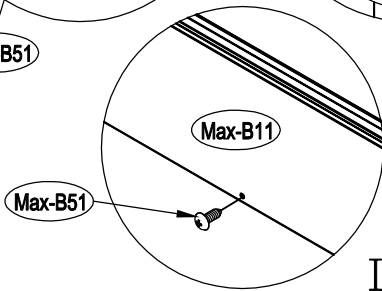
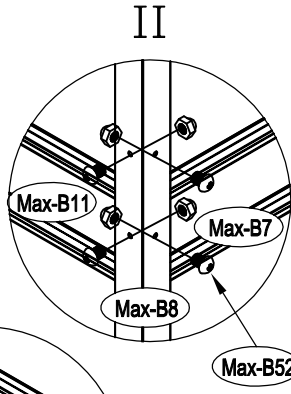
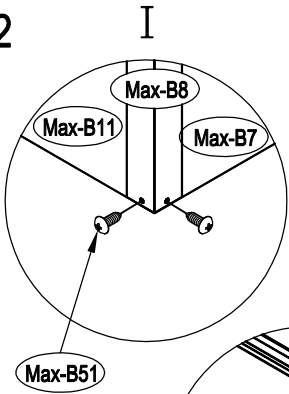




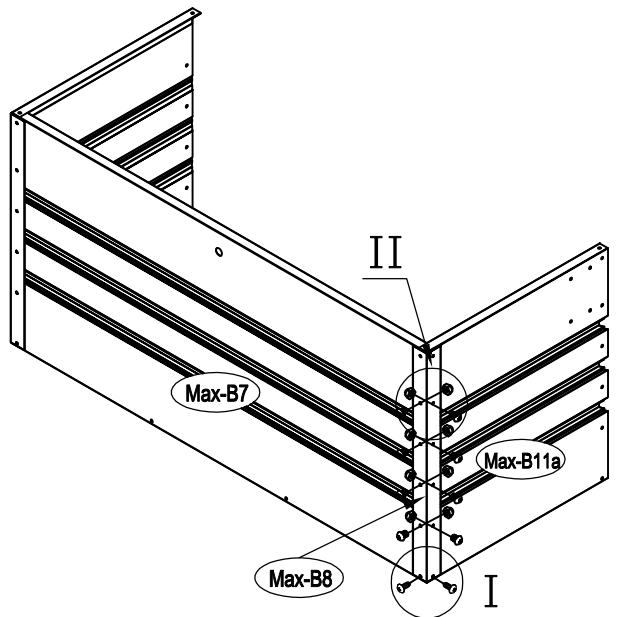
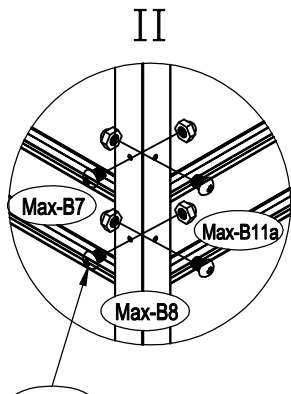
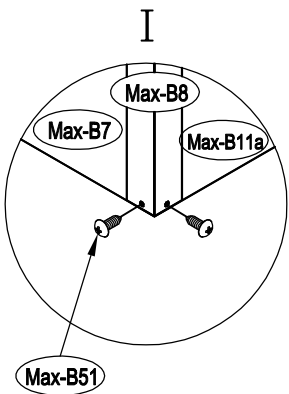
1

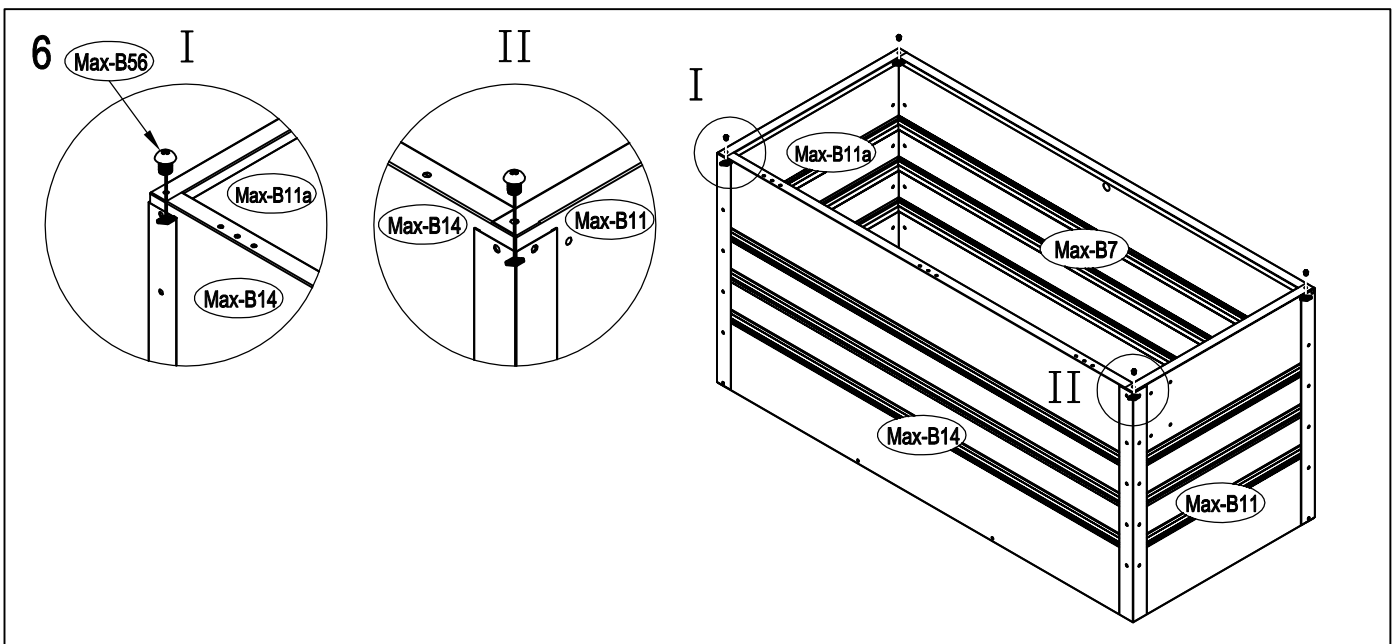
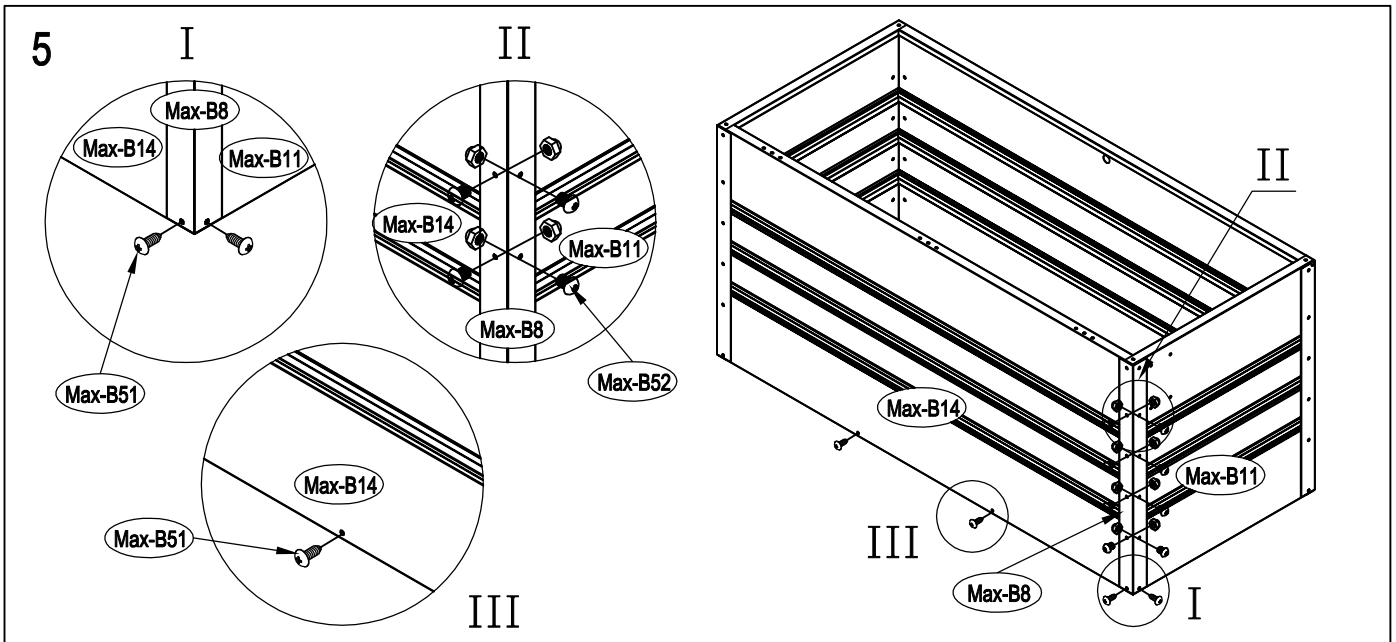
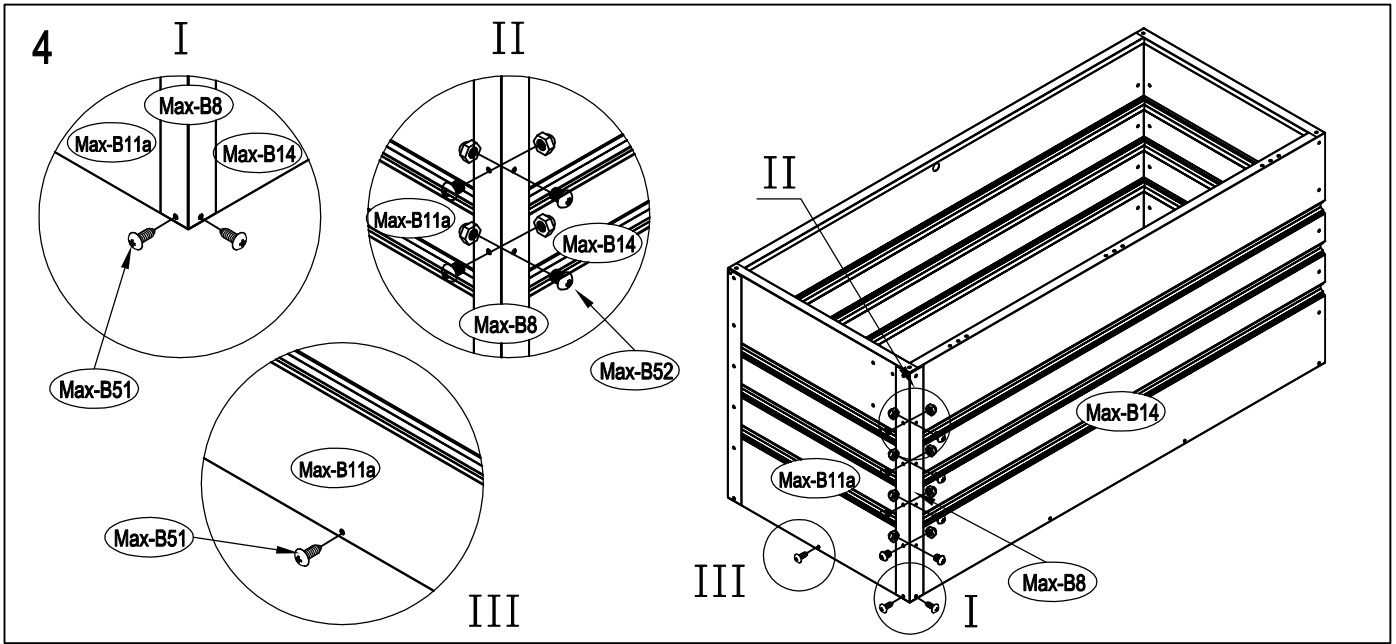


2

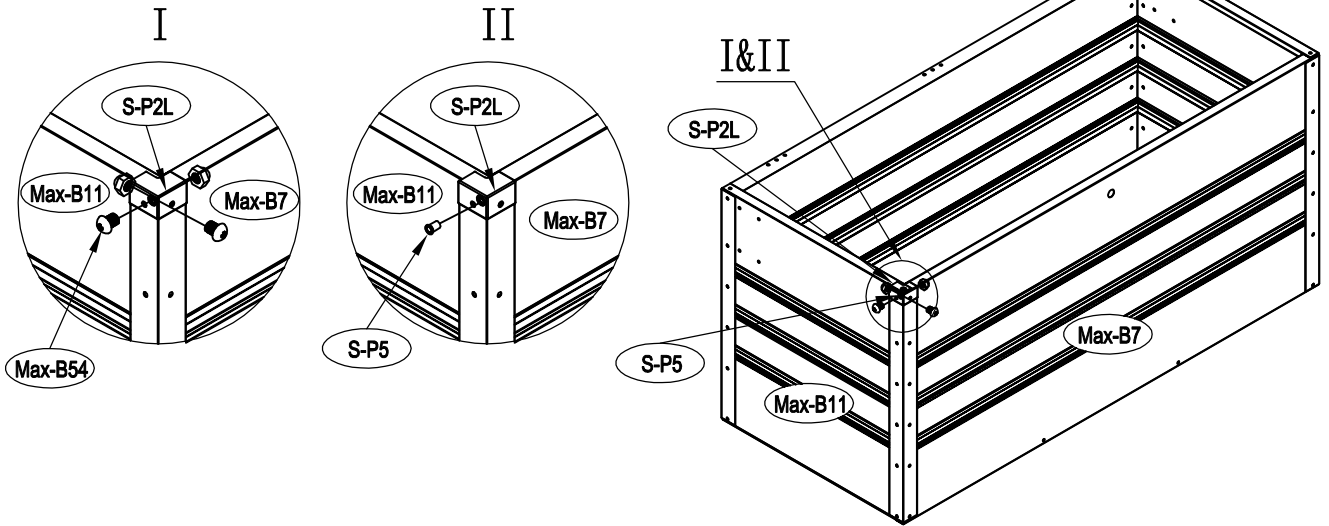


3

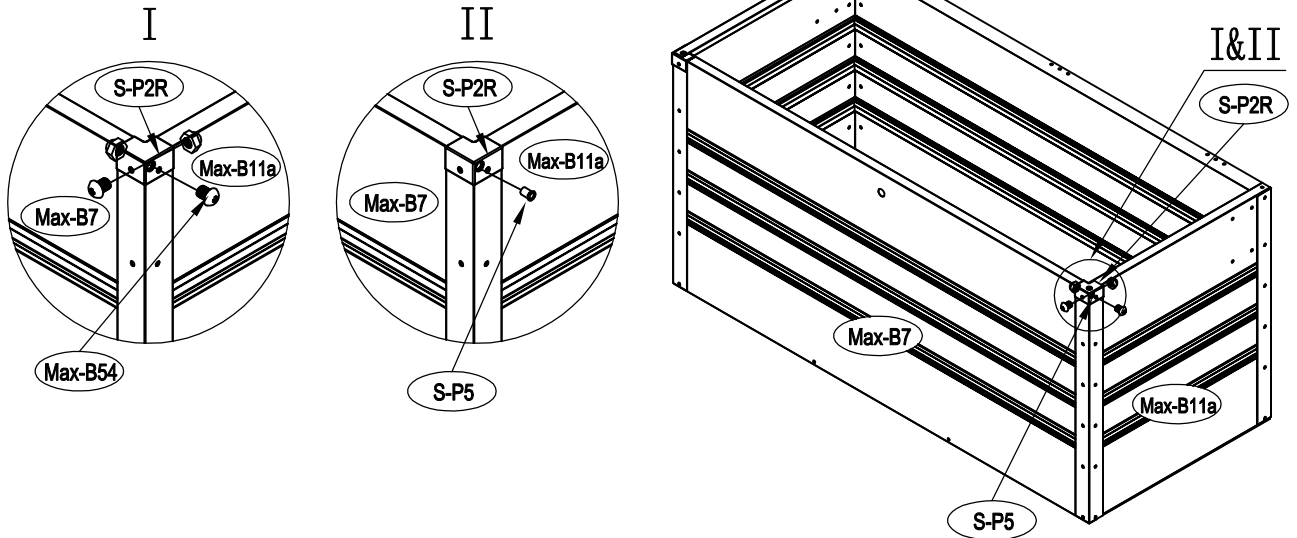




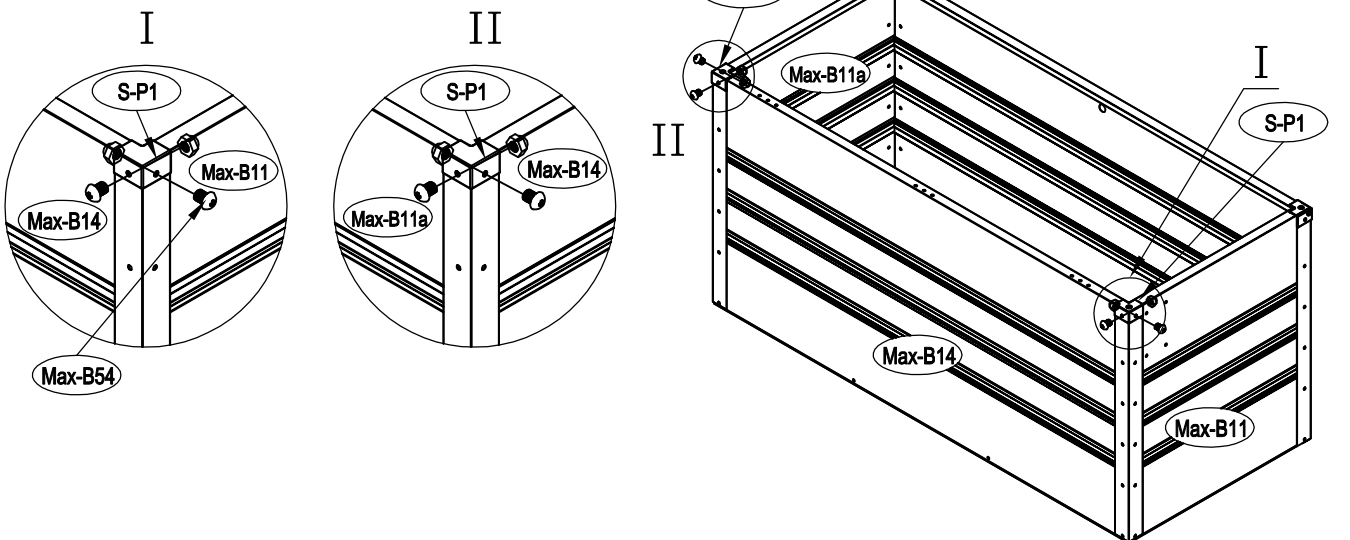
7



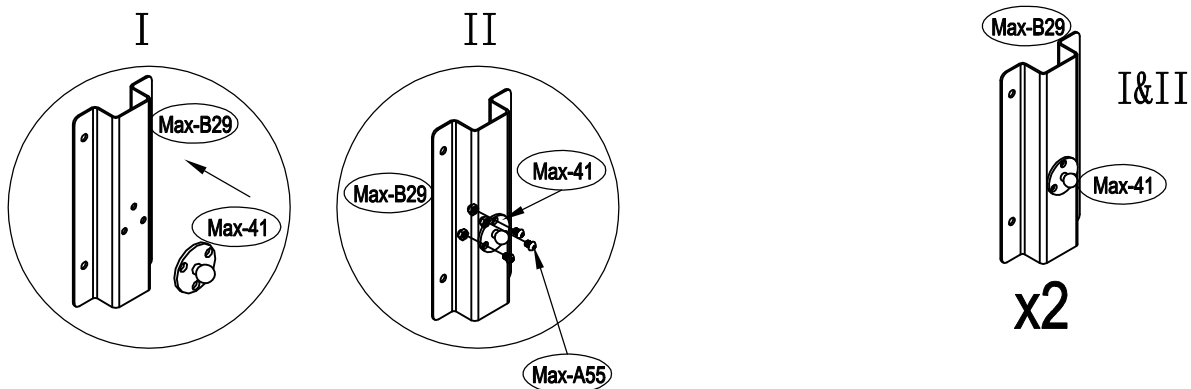
8



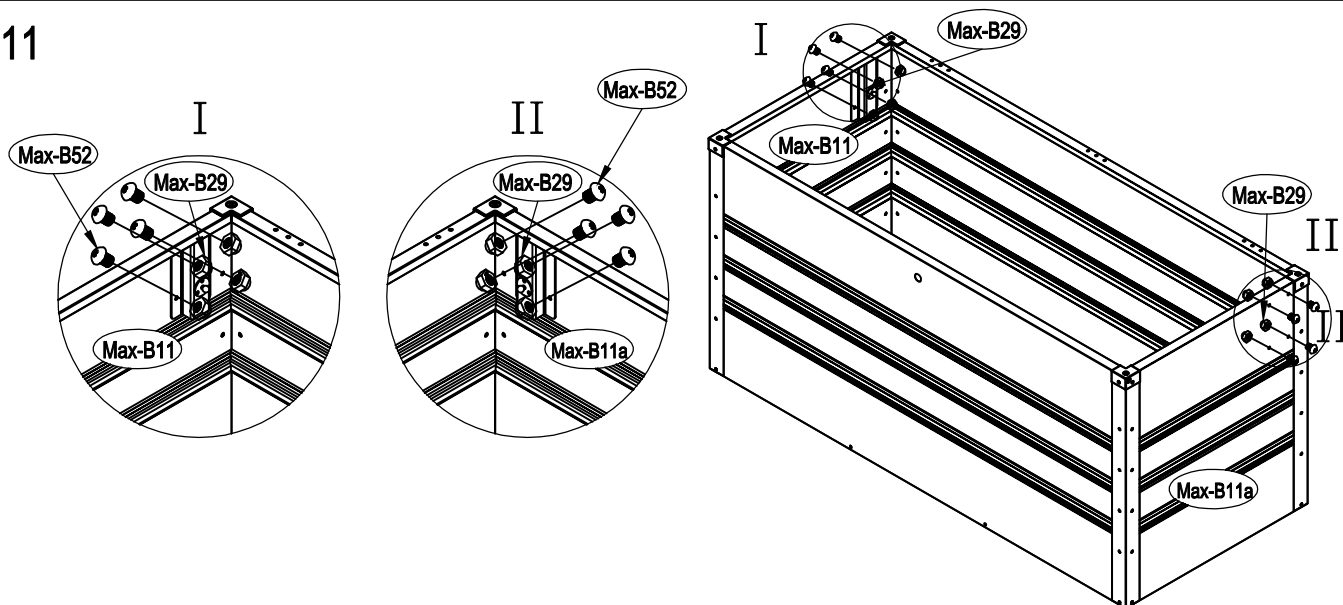
9



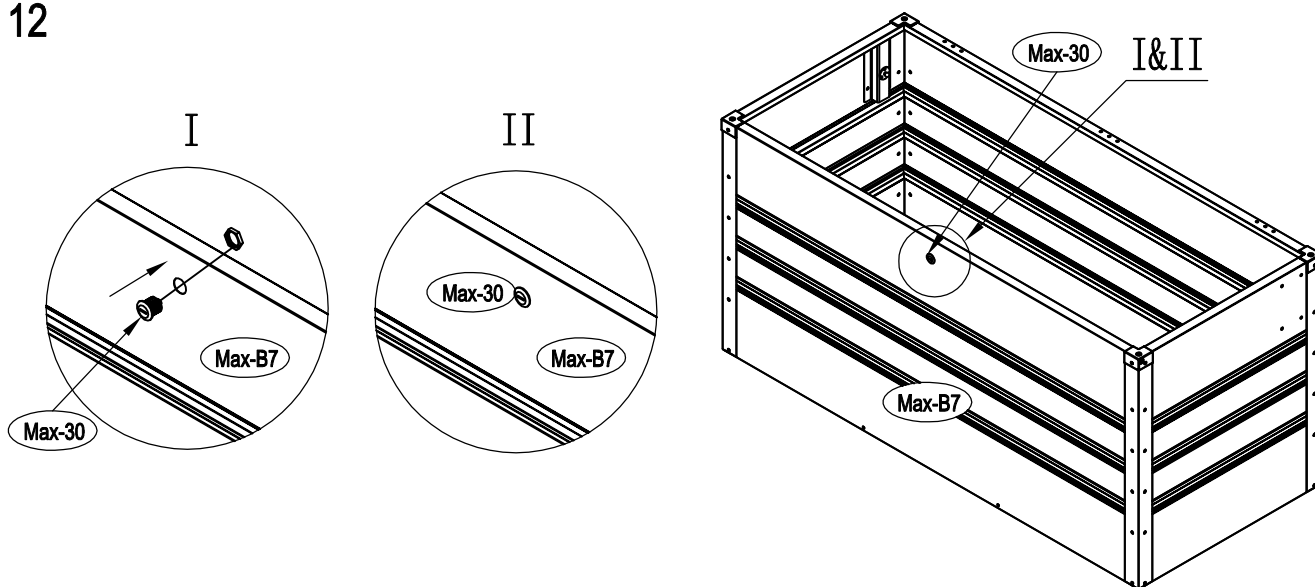
10



11

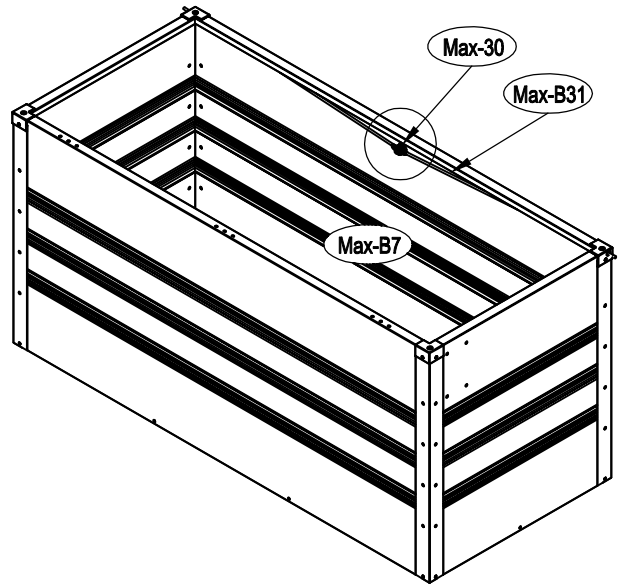
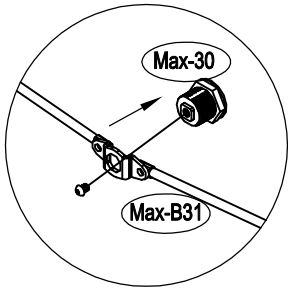


12

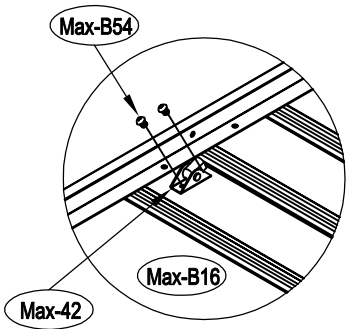




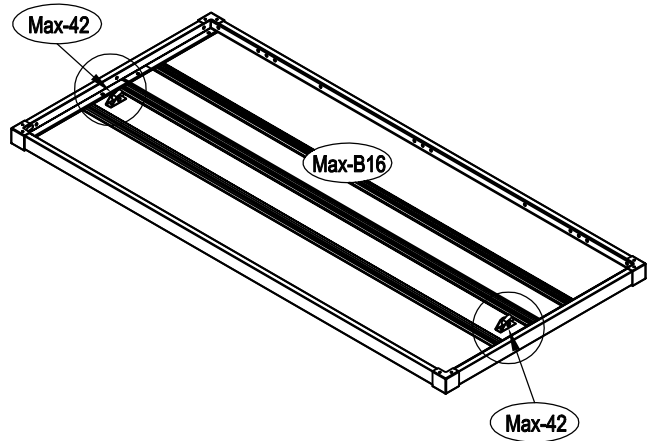
13



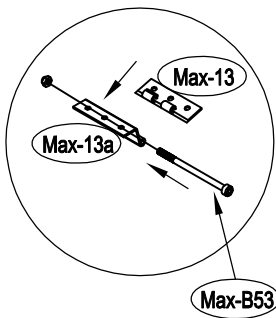
14



x2

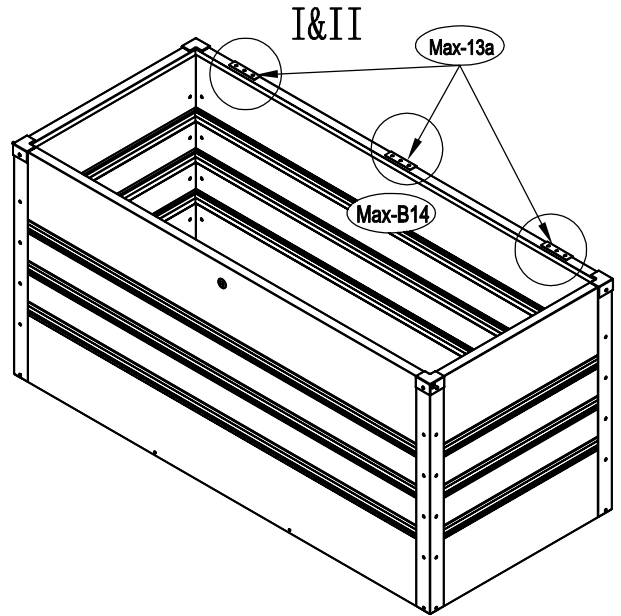
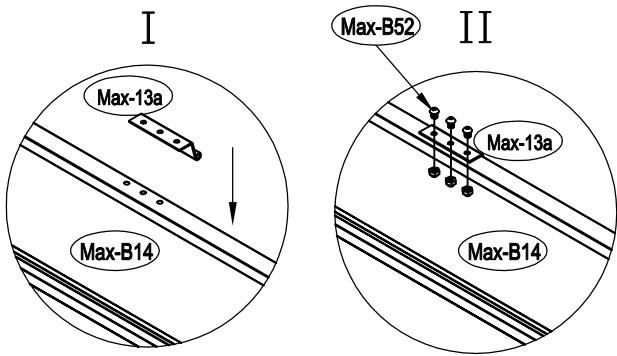


15

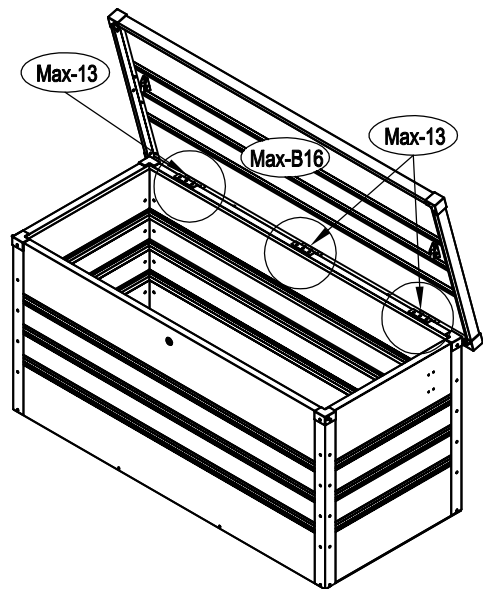
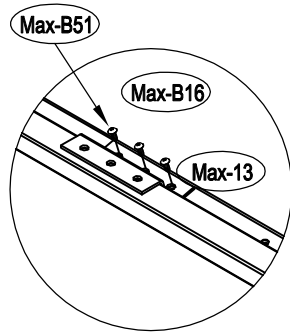


x3

16



17



18

