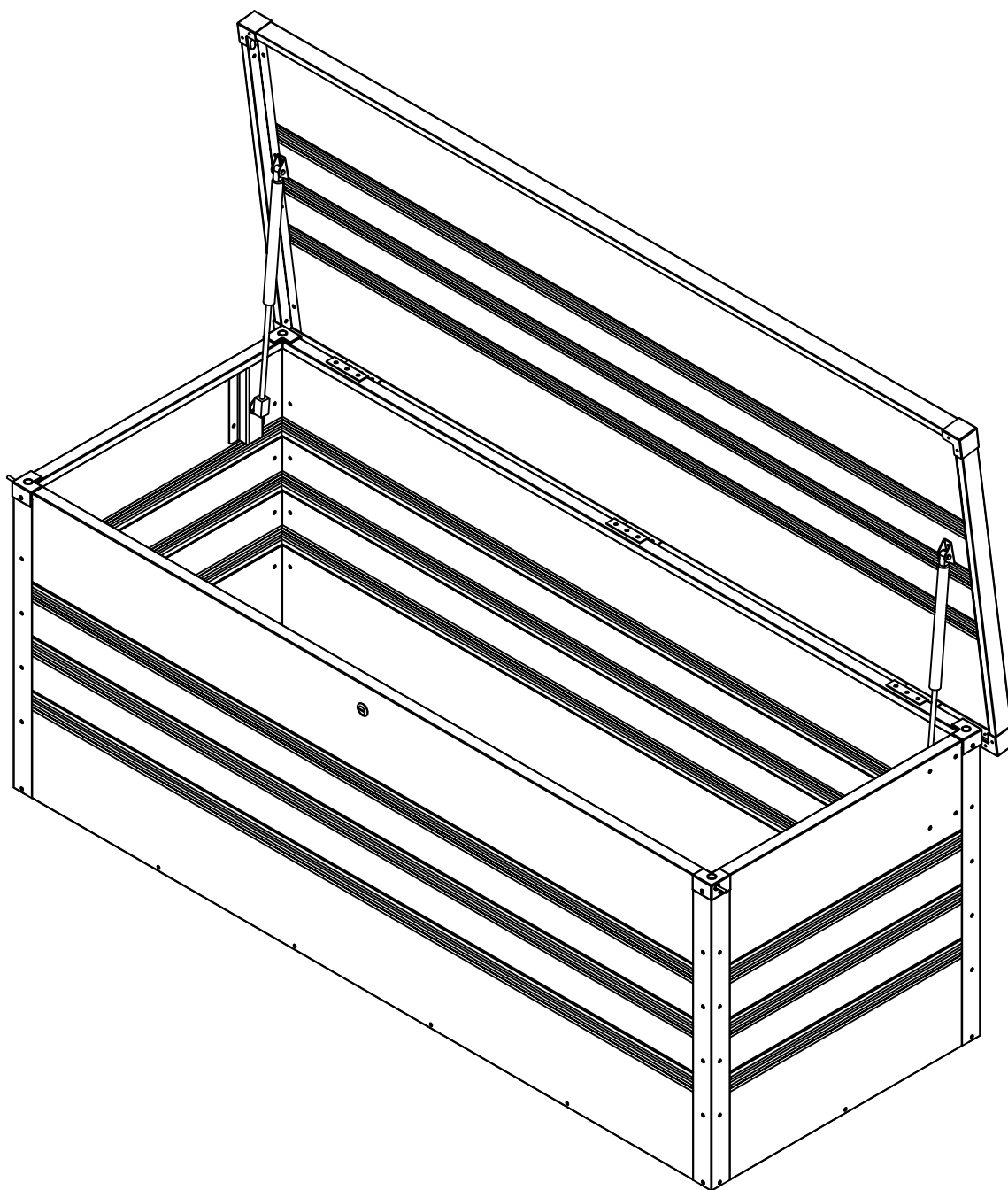
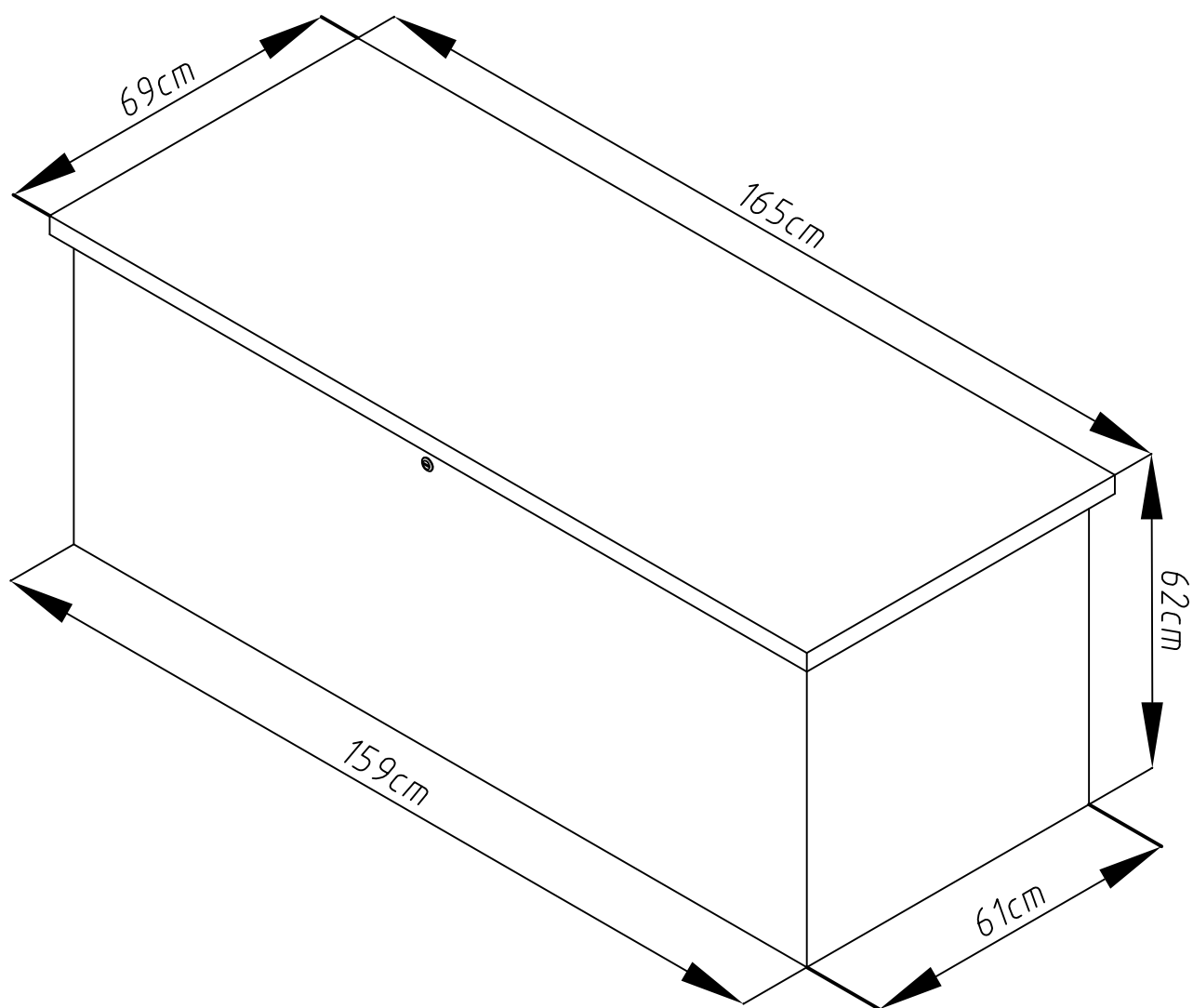


Max-C

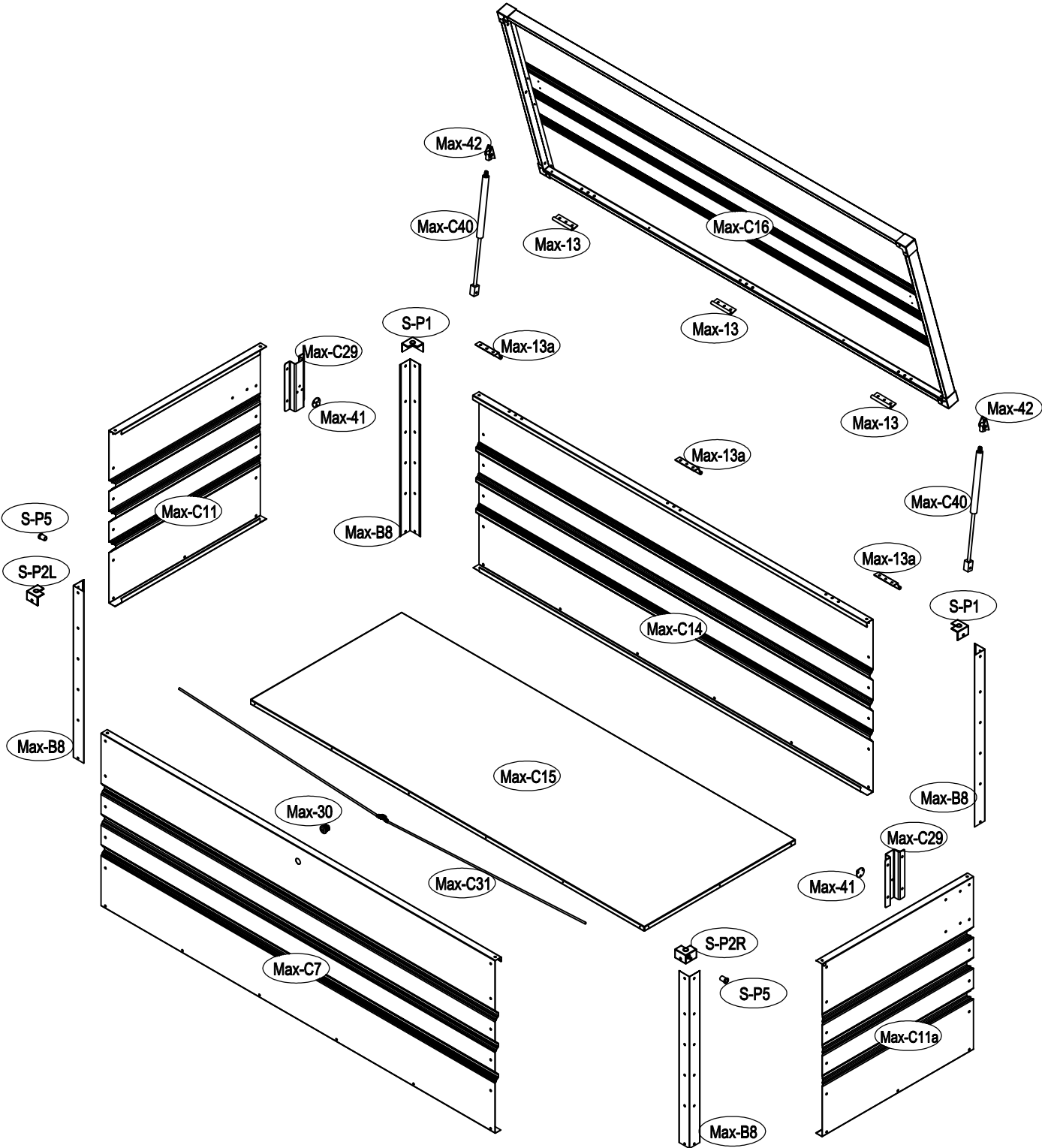


12/15/2018

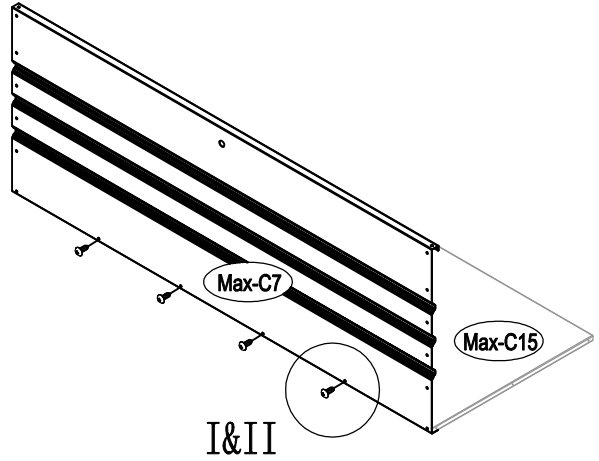
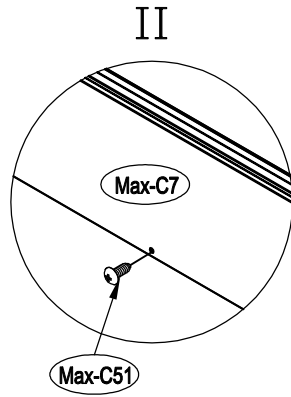
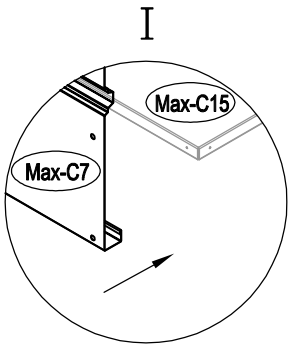
Max-C



Max-C

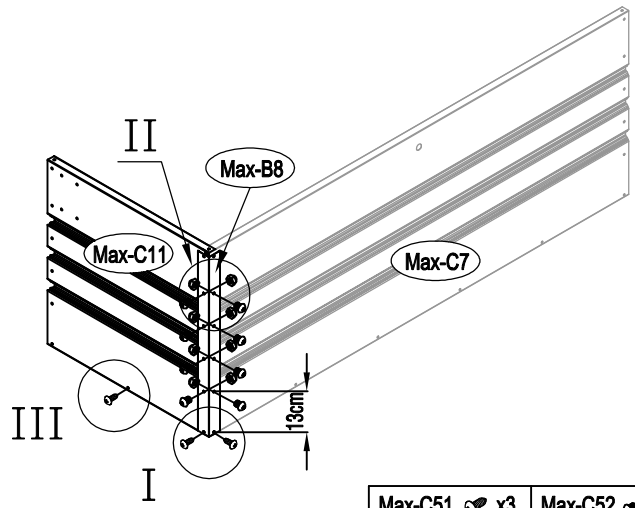
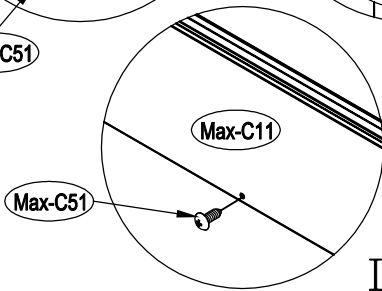
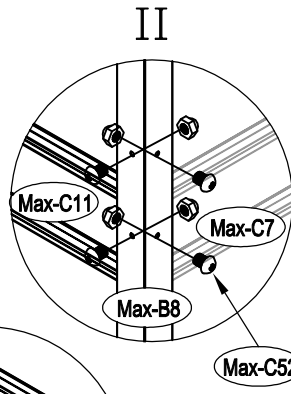
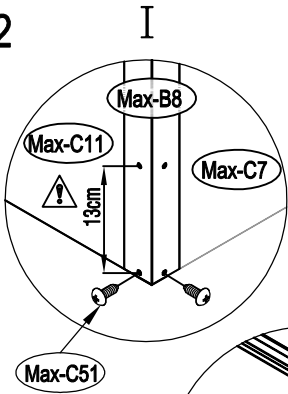


1



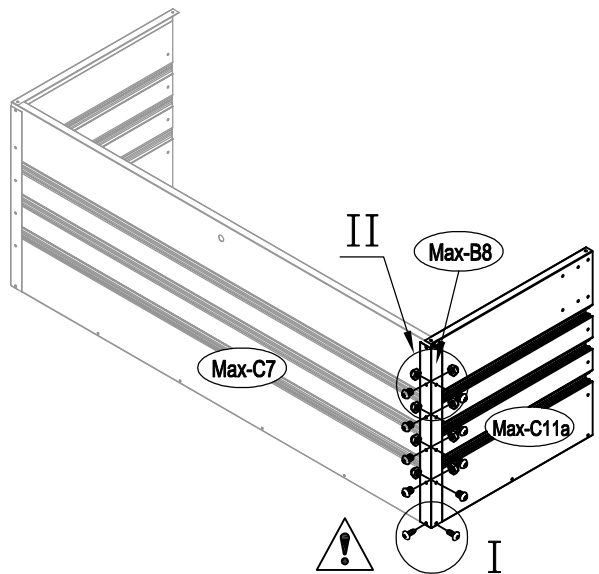
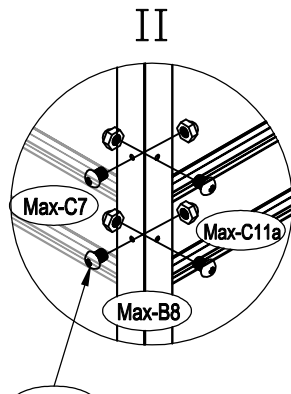
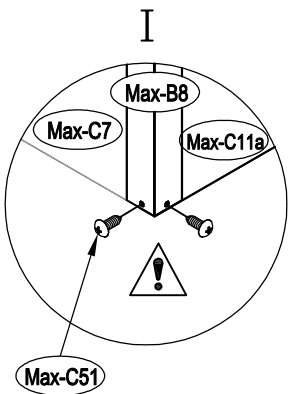
Max-C51 ⚙ x4

2



Max-C51 ⚙ x3 Max-C52 ⚙ x8

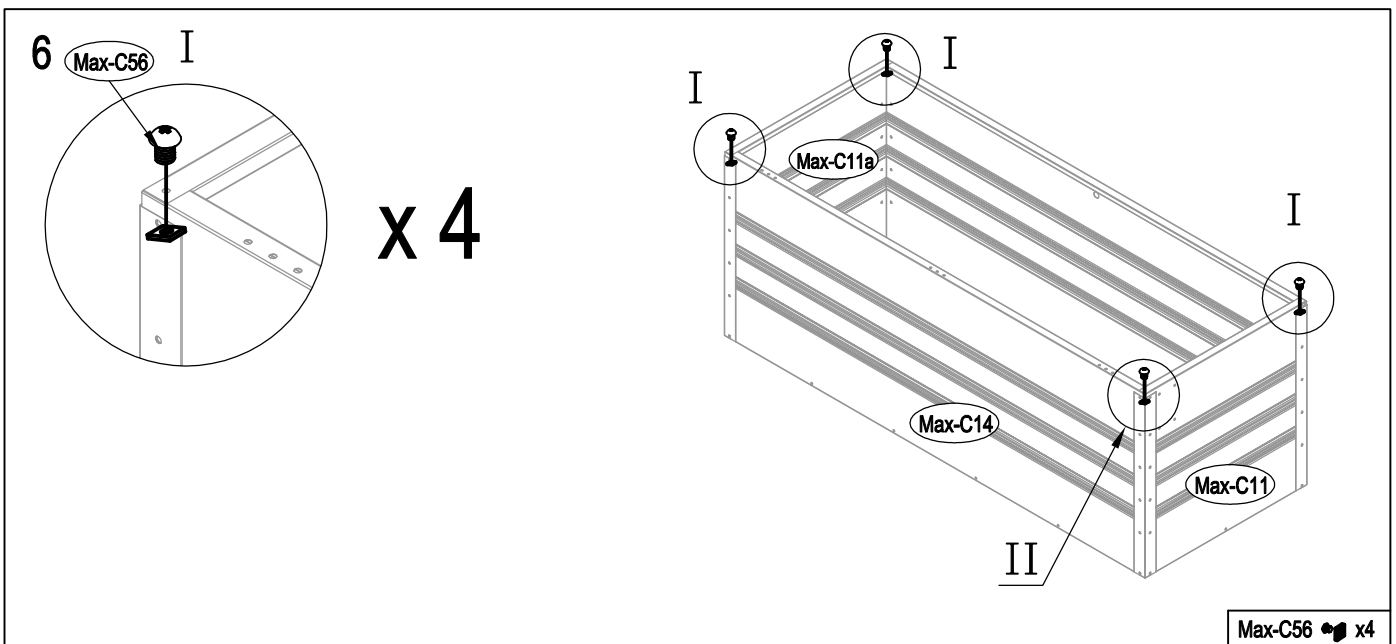
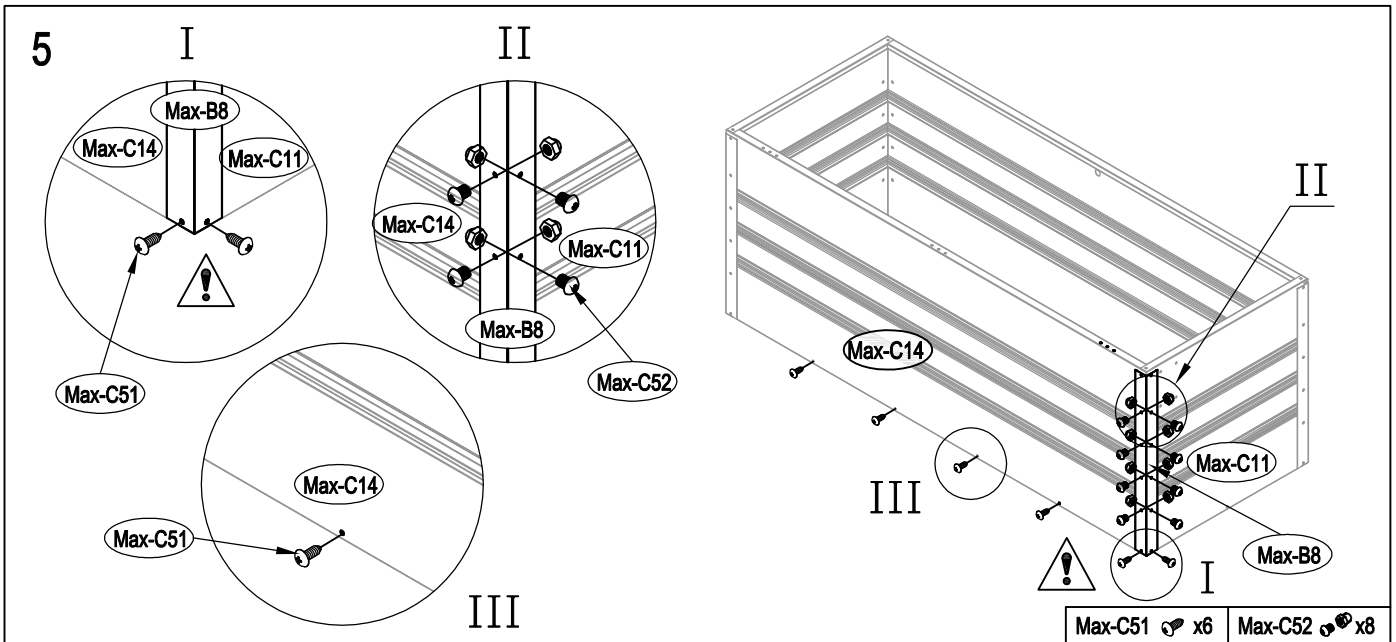
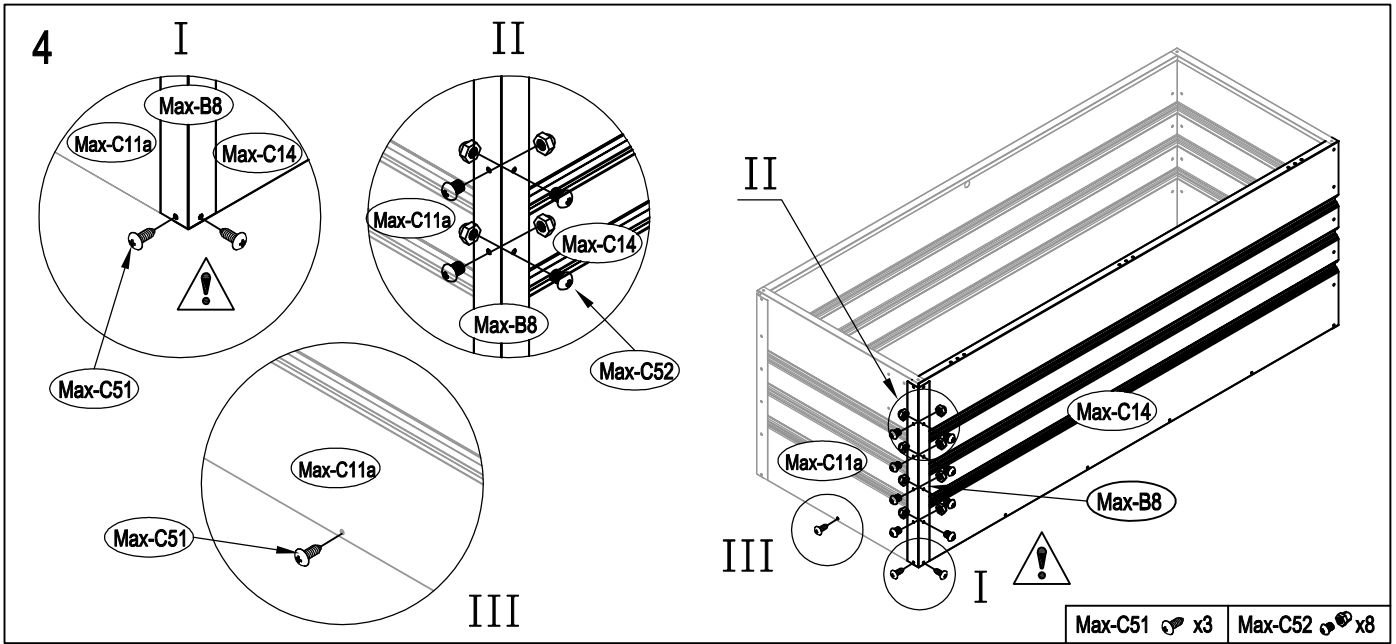
3



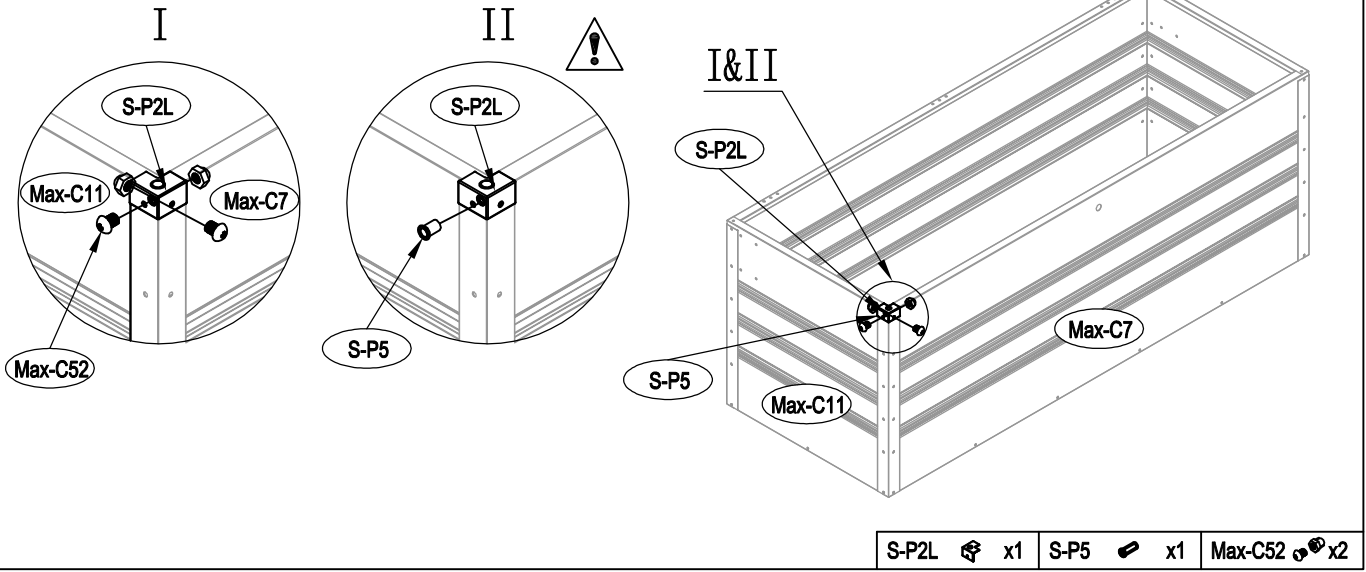
Max-C51 ⚙ x2 Max-C52 ⚙ x8

1

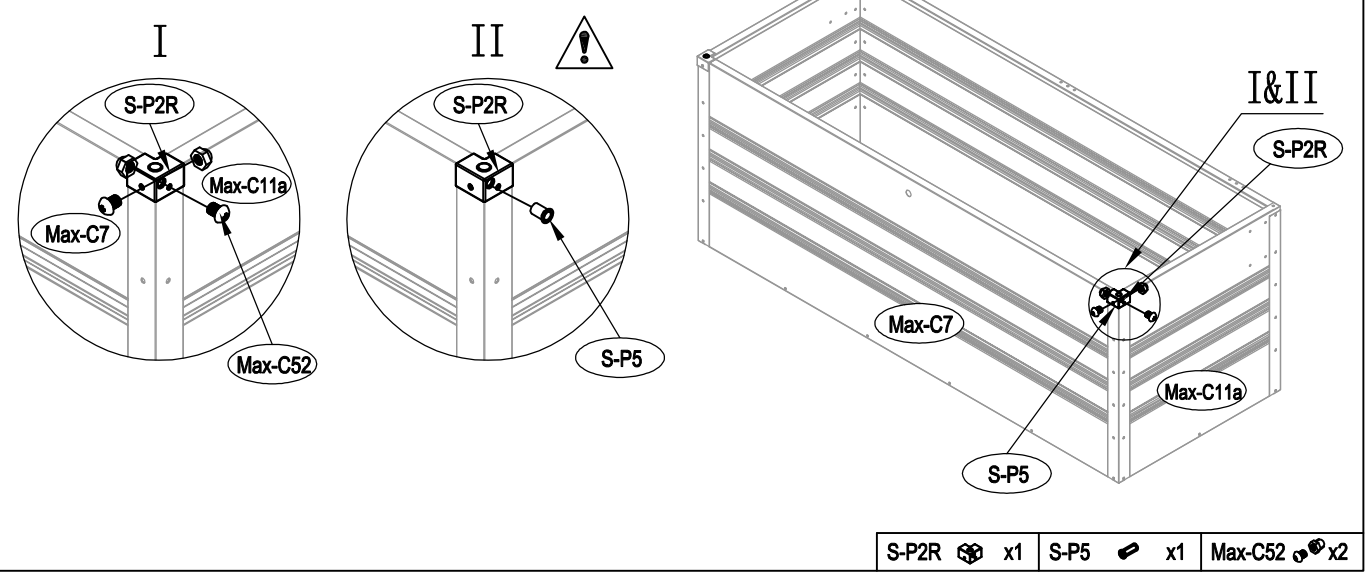




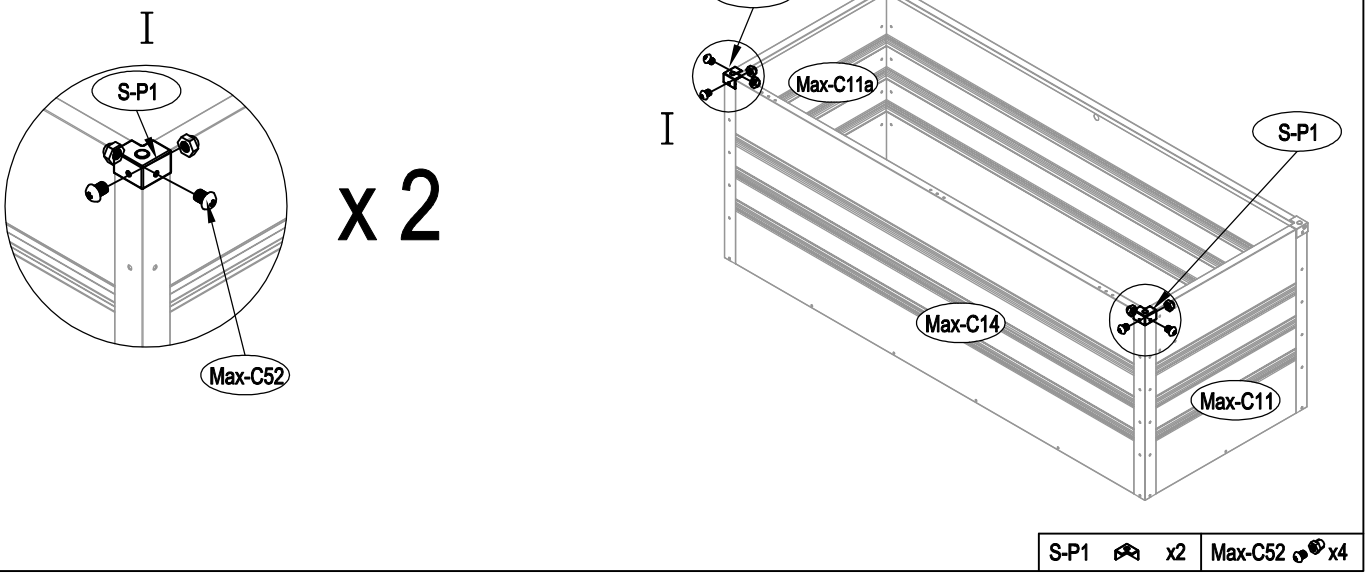
7



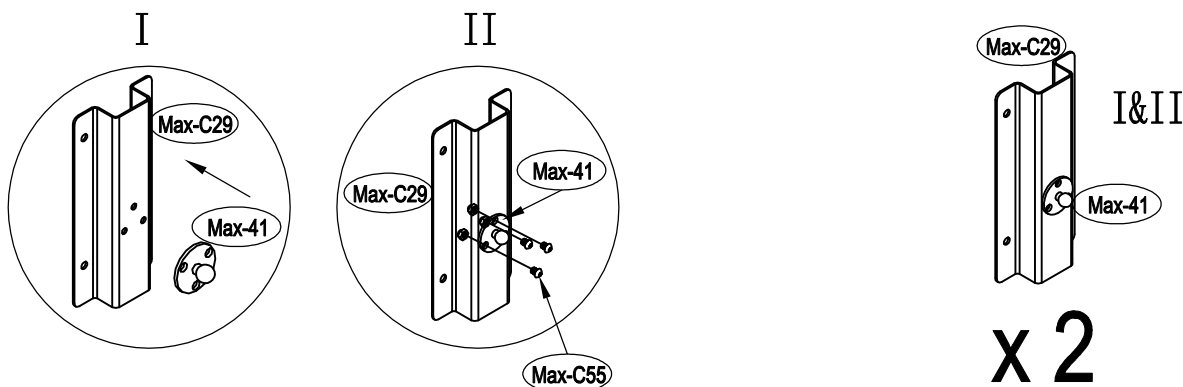
8



9

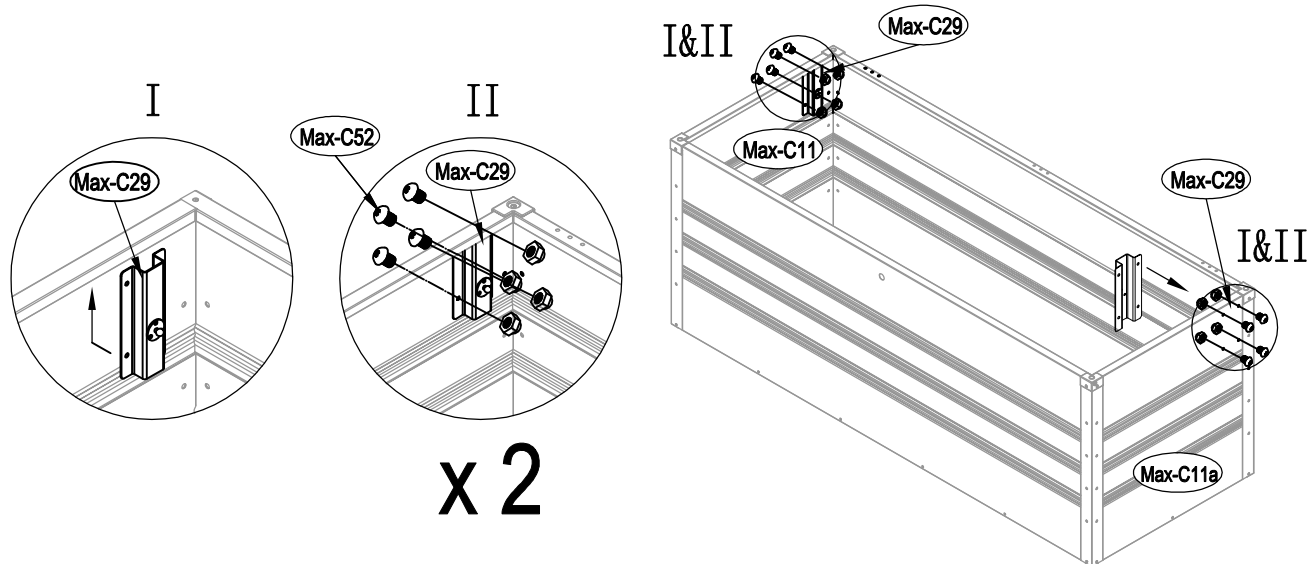


10



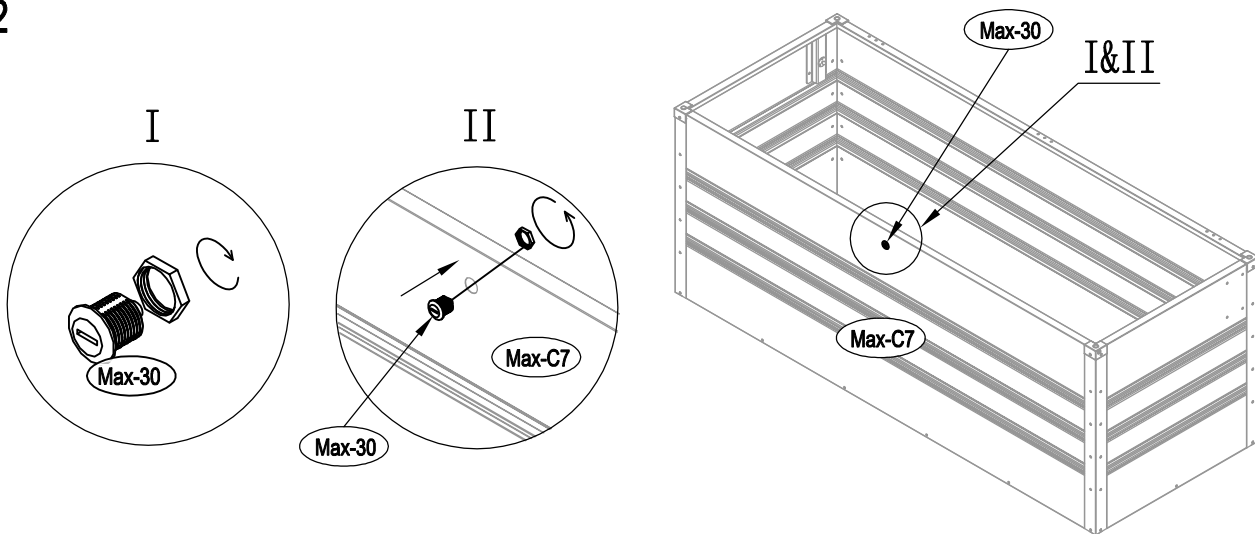
Max-41 x2 Max-C55 x6

11



Max-C52 x8

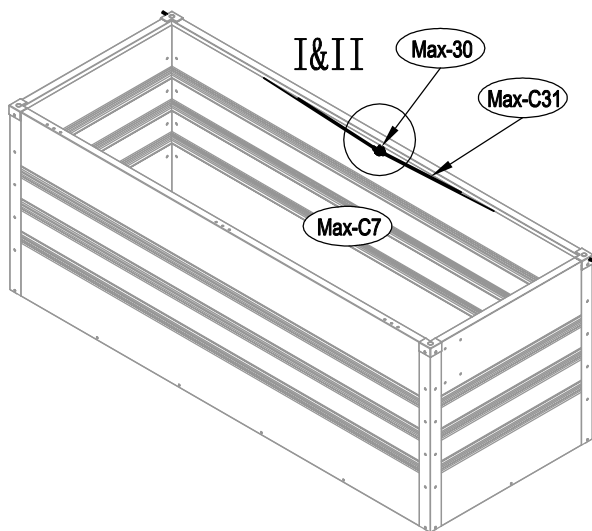
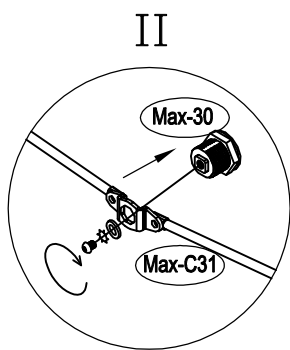
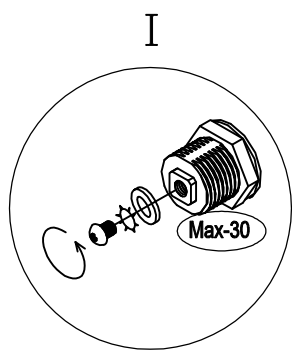
12



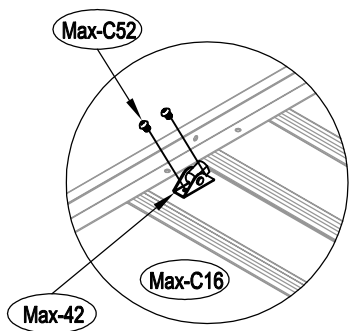
Max-30 x1



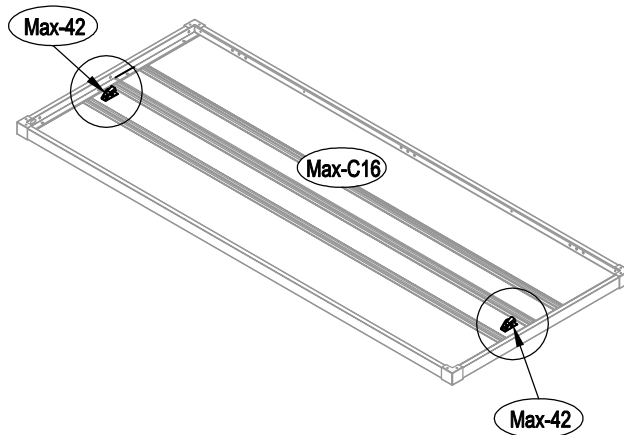
13





14

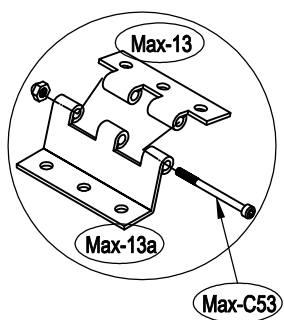


x 2

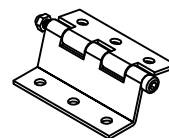





Max-42  x2 Max-C52  x4

15



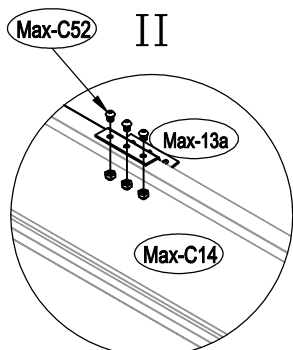
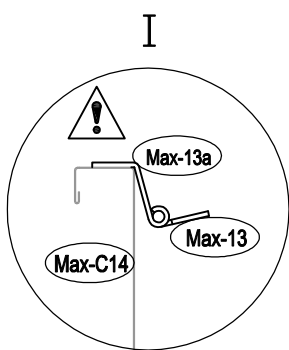
x 3



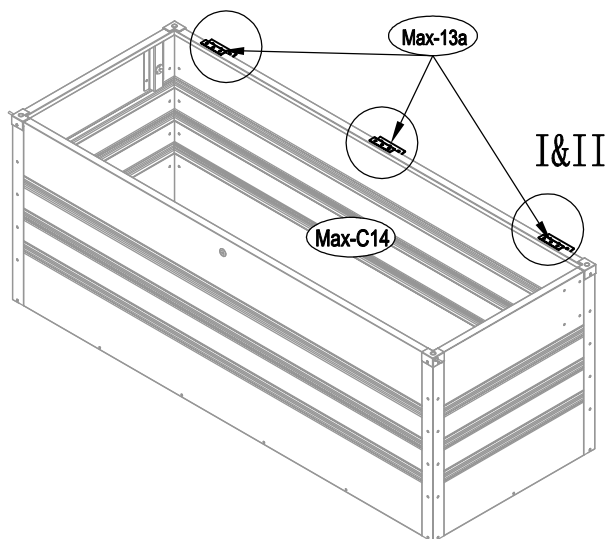
Max-13  x3 Max-13a  x3 Max-C53  x3



16

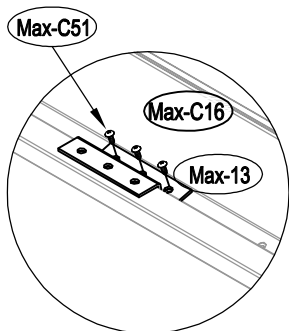


x 3

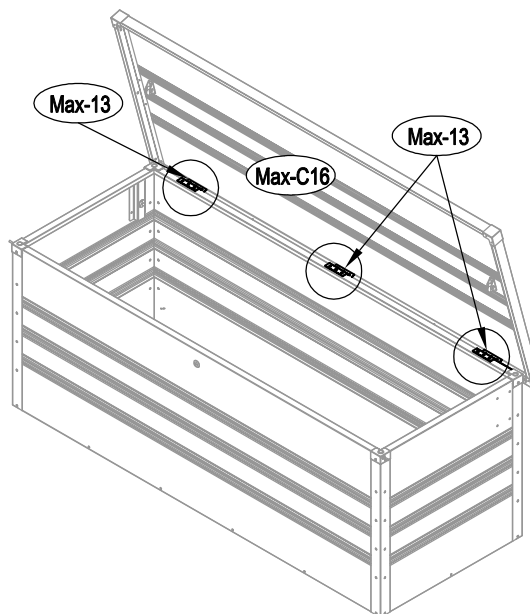


Max-C52 x9

17

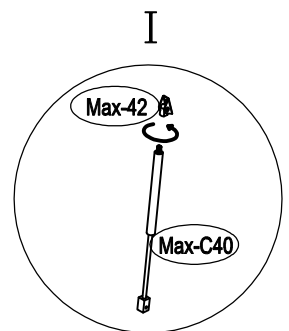


x 3

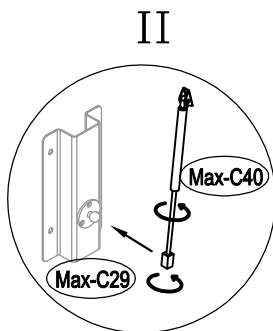


Max-C51 x9

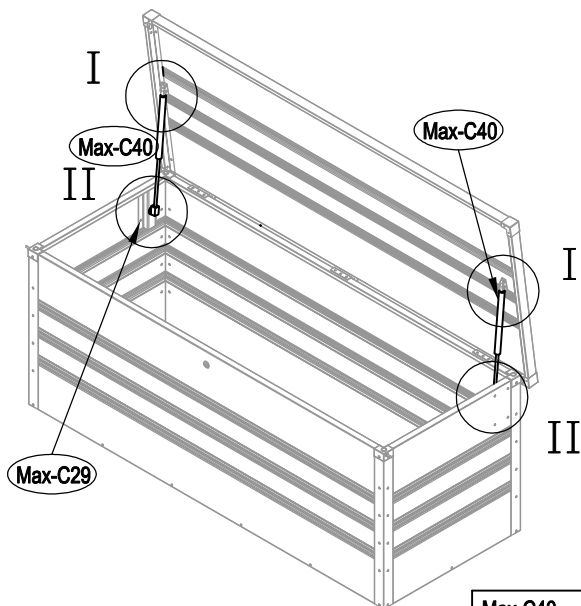
18



x 2



x 2



Max-C40 x2

